

[19] 中华人民共和国国家知识产权局

[51] Int. Cl.



# [12] 发明专利说明书

G01N 33/53 (2006.01)

G01N 21/55 (2006.01)

G01N 21/31 (2006.01)

专利号 ZL 200610029498.X

[45] 授权公告日 2009年8月12日

[11] 授权公告号 CN 100526883C

[22] 申请日 2006.7.28

[21] 申请号 200610029498.X

[73] 专利权人 中国科学院上海光学精密机械研究所

地址 201800 上海市 800-211 邮政信箱

共同专利权人 中国检验检疫科学研究院

[72] 发明人 黄立华 王 静 黄惠杰 胡孔新  
曾爱军 李 伟 余 琨 吴文兵  
张友宝 王向朝 王大宁 王宝麟

[56] 参考文献

CN1409103A 2003.4.9

US20040233448A1 2004.11.25

CN1244919A 2000.2.16

JP2001289846A 2001.10.19

CN1690693A 2005.11.2

CN2938080Y 2007.8.22

上转换发光免疫试纸条扫描检测系统研究.  
卢健, 周蕾, 赵永凯等. 光子学报, 第35卷第  
4期. 2006

审查员 戴 琳

[74] 专利代理机构 上海新天专利代理有限公司  
代理人 张泽纯

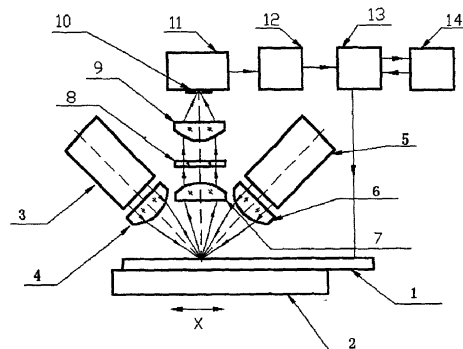
权利要求书1页 说明书7页 附图3页

[54] 发明名称

金标免疫试纸条的反射式光度计

[57] 摘要

一种金标免疫试纸条的反射式光度计, 由扫描平台、光学系统、光电转换与信号放大系统和数据采集与控制系统组成: 所述的扫描平台用于放置待测的金标免疫试纸条; 所述的光学系统由多个照明光路和一个接收光路组成, 每个照明光路均包含一个照明光源和一个照明聚焦镜, 所述的接收光路依次由准直镜、滤光片、聚焦镜和狭缝光阑构成, 所述的光电转换与信号放大系统由光电转换器件和前置放大器组成; 所述的数据采集与控制系统由多功能数据采集卡及计算机构成。本发明能准确地判断出被检物及其浓度, 能对免疫层析反应动态过程的观测, 而且具有检测灵敏度高、检测结果客观、使用灵活等优点。



1、一种金标免疫试纸条的反射式光度计，特征在于其由扫描平台、光学系统、光电转换与信号放大系统和数据采集与控制系统组成：

所述的扫描平台用于放置待测的金标免疫试纸条；

所述的光学系统由多个照明光路和一个接收光路组成，每个照明光路均包含一个照明光源和一个照明聚焦镜，所述的照明光源发出的光经所述的照明聚焦镜聚焦在待测的金标免疫试纸条上，所述的照明光路中，各照明光源的峰值波长不相同；

所述的接收光路依次由准直镜、滤光片、聚焦镜和狭缝光阑构成，用于接收待测的金标免疫试纸条表面的散射光；

所述的光电转换与信号放大系统由光电转换器件和前置放大器组成；

所述的数据采集与控制系统由具备高精度 A/D 转换功能的多功能数据采集卡及具有相应数据处理和控制软件的计算机构成；

所述的待测的金标免疫试纸条在照明光路聚焦的照明光的照射下产生的散射光经所述的接收光路的准直镜、滤光片、聚焦镜和狭缝光阑后被所述的光电转换器件接收并转换成电信号，经前置放大器放大，由多功能数据采集卡采集并转换微数字信号送所述的计算机进行存储、数据处理，该计算机发出指令自动控制所述扫描平台的运动。

2、根据权利要求 1 所述的金标免疫试纸条的反射式光度计，其特征在于所述的照明光路的光轴与接收光路的光轴之间有一个夹角，该夹角的取值范围是  $45^{\circ} \pm 10^{\circ}$ 。

3、根据权利要求 1 所述的金标免疫试纸条的反射式光度计，其特征在于所述的照明光路中的照明聚焦镜是一柱面镜，并可沿其光轴方向进行位置微调。

4、根据权利要求 1 至 3 任一项所述的金标免疫试纸条的反射式光度计，其特征在于所述的光电转换器件为光电二极管或光电三极管或光电倍增管。

## 金标免疫试纸条的反射式光度计

### 技术领域

本发明涉及一种扫描型金标免疫试纸条的反射式光度计。该装置可对金标免疫试纸条进行扫描检测与结果判读，从而实现对病原体、抗原、抗体、违禁药品、重大疾病（肿瘤、癌症和糖尿病等）等多种目标被检物的定性与定量检测。

### 背景技术

金在尺寸减小到纳米量级时会表现出许多独特的光学特性，特别是吸收光谱特性，在材料学、临床医学、生命科学等领域具有重要的应用价值。对纳米金粒子吸收光谱特性的研究表明，当纳米金粒子粒径在 10nm-100nm 之间时，其吸收峰在 510nm-550nm 之间；随着纳米金粒子粒径的增大，其吸收峰也增大，且吸收峰与粒径之间的变化关系基本上呈线性。所以大量纳米金粒子聚集时显示出暗红色。

纳米金粒子具有高电子密度，能与蛋白通过静电紧密结合，成为生物检测的标记物。以纳米金粒子为标记物的免疫分析方法已广泛应用于组织病理学和免疫学诊断等领域。

在先技术中，对滴加在金标免疫试纸条上的被检物的判断是通过目视观察金标免疫试纸条上检测带和质控带所显示出的暗红色的深浅来实现的。

上述在先技术主要有以下几个缺点：

1、不能定量测量，只能定性测量。在金标免疫试纸条上，检测带颜色的深浅反映了被检物浓度的高低。但目视者一般只能根据颜色的深浅判断出被检物的有无，不能实现被检物的定量判断。

2、测量结果的客观性差。由于目视者对颜色深浅的判断是主观的，易受其经验与身体状态的影响，所以对同一试纸条在不同的状态下很有可能会作出不同的、甚至是错误的判断结果；不同目视者因各自不同的主观性会对同一试纸条作出不同的、甚至是完全相反的判断结果。

3、不能监测生物反应的动态过程。由于免疫层析反应是一个动态过程，所以纳米金粒子显色也属动态范畴。然而目视法不能实现对反应过程的观察、分析，所以无法更深入地研究免疫层析反应过程。即使生物反应失败，目视

者也无法很好地分析反应失败的原因。

### 发明内容

本发明的目的在于克服上述在先技术的诸多问题，提供一种金标免疫试纸条的反射式光度计，该光度计应不仅能准确地判断出被检物的有无，给出被检物的浓度，且能实现对免疫层析反应动态过程的观测，为更深入地研究免疫层析反应提供可靠的技术保障；该光度计应具有检测灵敏度高、检测结果客观公正、使用灵活等优点。

本发明的技术解决方案如下：

一种金标免疫试纸条的反射式光度计，特点在于其由扫描平台、光学系统、光电转换与信号放大系统和数据采集与控制系统组成：

所述的扫描平台用于放置待测的金标免疫试纸条；

所述的光学系统由多个照明光路和一个接收光路组成，每个照明光路均包含一个照明光源和一个照明聚焦镜，所述的照明光源发出的光经所述的相应的照明聚焦镜聚焦在待测的金标免疫试纸条上；所述的接收光路依次由准直镜、滤光片、聚焦镜和狭缝光阑构成，用于接收待测的金标免疫试纸条表面的散射光；

所述的光电转换与信号放大系统由光电转换器件和前置放大器组成；

所述的数据采集与控制系统由具备高精度 A/D 转换功能的多功能数据采集卡及具有相应数据处理和控制软件的计算机构成；

所述的待测的金标免疫试纸条在照明光路聚焦的照明光的照射下产生的散射光经所述的接收光路的准直镜、滤光片、聚焦镜和狭缝光阑后被所述的光电转换器件接收并转换成电信号，经前置放大器放大，由多功能数据采集卡采集并转换为数字信号送所述的计算机进行存储、数据处理，该计算机发出指令自动控制所述扫描平台的运动。

所述的照明光路的光轴与接收光路的光轴之间有一个夹角，该夹角的取值范围是  $45^{\circ} \pm 10^{\circ}$ 。

所述的照明光路中，各照明光源的峰值波长不相同。由于不同粒径的纳米金粒子有不同的吸收峰，为了得到高的测量灵敏度，本发明采用多个波长的激光光源对金标免疫试纸条进行检测，可找出最灵敏的波长对金标免疫试纸条进行最终检测；

所述的照明光路中的照明聚焦镜是一柱面镜，并可沿其光轴方向进行位置微调。

所述的光电转换器件具有多种可供选择的对象，如光电二极管、光电三极管、光电倍增管。

所述的处理软件可自动识别出金标免疫试纸条上检测带和质控带的位置。首先采用最小二乘法构造二次方程对采集的原始数据进行平滑，然后对平滑后的离散数据求导，根据求导后的数据求出局部极大值和极小值，即可自动识别出金标免疫试纸条上检测带和质控带的位置；根据检测带和质控带的位置，采用最小二乘法分段拟合直线以分别得出检测带和质控带的本底信号值，计算出检测带和质控带的吸收光密度。

由于每个金标免疫试纸条的反应条件都不会完全相同，本发明处理软件最后采用检测带吸收光密度与质控带吸收光密度的比值作为本发明金标免疫试纸条反射式光度计对每个金标免疫试纸条检测的最终结果。通过多次实验，可以得出检测带吸收光密度与质控带吸收光密度的比值与标准溶液浓度之间的标准工作曲线。在实际检测时，根据检测带吸收光密度与质控带吸收光密度的比值和标准工作曲线，即可得出被检物的浓度。

与在先技术相比，本发明具有下列技术效果：

1、能实现准确的定量测量。本发明根据纳米金粒子对特定波长光的吸收特性对金标免疫试纸条进行判读，能准确检测出被检物浓度，实现准确的定量测量。

2、测量灵敏度高。由于不同粒径纳米金粒子的吸收峰不同，本发明采用不同峰值波长的激光光源照明金标免疫试纸条，选择最灵敏的峰值波长进行检测，所以测量灵敏度高，有利于某些疾病的早期诊断。

3、能动态监测免疫层析反应。本发明可在金标免疫试纸条反应过程中，对其进行连续测量，从而可以得出不同生物反应阶段的一系列数据，实现对生物反应过程的动态监控。

4、能测量试纸条上纳米金粒子的分布状态。本发明采用高分辨率扫描系统，能实现对试纸条上纳米金粒子分布状态的检测，能为试纸条制作过程的质量控制提供可靠的分析工具。

5、测量结果客观。本发明的处理软件能自动判断出金标免疫试纸条上检测带和质控带的位置，减少了人工干预，测量结果客观，且操作方便，工作效率高。

### 附图说明

图 1 是本发明金标免疫试纸条的反射式光度计结构框图。

图 2 是本发明实施例中采用的滤光片透过率曲线图。

图 3 是本发明数据处理算法流程图。

图 4 是本发明实施例中金标免疫试纸条反射式光度计采集到的原始数据图。

图 5 是本发明实施例中数据处理算法对原始数据求导数后的数据图。

图 6 是本发明实施例中对标准系列浓度样品的检测结果。

### 具体实施方式

下面结合附图和实施例对本发明作进一步说明，但不应以此限制本发明的保护范围。

先请参阅图 1，图 1 是本发明金标免疫试纸条的反射式光度计结构框图。由图可见，本发明金标免疫试纸条反射式光度计主要由扫描平台 2、光学系统、光电转换与信号放大系统、数据采集与控制系统组成：

所述的扫描平台 2 上放置的是待测的金标免疫试纸条 1。扫描平台 2 带动金标免疫试纸条 1 完成往复扫描运动。本发明光度计是对金标免疫试纸条 1 上的检测带和质控带所固定的纳米金粒子的吸收光强进行扫描测量，计算吸收光密度，获得被检物的浓度。

所述的光学系统包括多个照明光路和一个接收光路，每个照明光路的结构相同，即由一个照明光源和一个照明聚焦镜组成；每个照明光路中的照明光源的峰值波长各不相同。由于不同粒径的纳米金粒子的吸收峰不同，为了得到尽可能高的测量灵敏度，本发明使用多个峰值波长的激光光源进行测量。本实施例中如图 1 所示，照明光源 3 和照明聚焦镜 4 组成一个照明光路；照明光源 5 和照明聚焦镜 6 组成另一个照明光路；以此类推，可以构成多个照明光路。这些照明光路的结构相同。照明光路中的照明光源 3 和照明光源 5 是峰值波长不同的激光光源；照明聚焦镜 4 和照明聚焦镜 6 是柱面镜，主要使照明光源 3 和照明光源 5 发出的激光光束在金标免疫试纸条表面聚焦成一

条焦线。照明聚焦镜 4 和照明聚焦镜 6 可沿光轴方向进行微量调整，以使试纸条表面获得合适长度与宽度的焦线。

所述的照明光路的光轴与接收光路的光轴之间有一个夹角，角度范围为  $45^{\circ} \pm 10^{\circ}$ 。

所述的接收光路中，激光焦线范围内的纳米金粒子产生的散射光，依次经准直镜 7 准直、滤光片 8 滤去杂光，再由聚焦镜 9 聚焦在狭缝光阑 10 上。选取合适尺寸的狭缝光阑 10 可以降低外界噪声干扰，提高测量灵敏度。

请参阅图 2，图 2 是本发明实施例中采用的滤光片透过率曲线图。滤光片 8 对照明光源 3 和照明光源 5 发出的光具有尽可能高的透过率，而对照明光源波长以外的光具有尽可能高的截止效率。

所述的光电转换与信号放大系统包括光电转换器件 11 和前置放大器 12。通过狭缝光阑 10 的光由光电转换器件 11 转换为电信号，经前置放大器 12 放大。

所述的数据采集与处理系统由多功能数据采集卡 13 和嵌入式计算机 14 组成。前置放大器 12 输出的电信号由具备 A/D 转换功能的多功能数据采集卡 13 转换成数字信号，由嵌入式计算机 14 采集、存贮，进行数据处理。

请参阅图 3，图 3 是本发明数据处理算法流程图。嵌入式计算机 14 中的处理软件的工作流程如图 3 所示，首先采用最小二乘法构造二次方程对采集到的原始数据进行平滑，然后采用对离散数据求导的方法对平滑后的数据求导，如图 4、图 5 所示，根据导数分布图中局部极小值和极大值自动识别出金标免疫试纸条上检测带和质控带的位置；最后采用最小二乘法分段拟合直线分别得出检测带和质控带的本底信号值，计算出吸收光密度。

请参阅图 6，本发明处理软件采用了检测带吸收光密度与质控带吸收光密度的比值作为本发明对每个金标免疫试纸条检测的最终结果。通过多次实验，得出检测带吸收光密度与质控带吸收光密度的比值与标准溶液浓度间的标准工作曲线。在实际检测时，根据检测带吸收光密度与质控带吸收光密度的比值和标准工作曲线，即可得出被检物的浓度。

本发明的工作过程如下：

将待检测的金标免疫试纸条 1 放置于扫描平台 2 上，由照明光源 3 或照明光源 5 发出的激光束经照明聚焦镜 4 或照明聚焦镜 6 后在试纸条 1 表面形

成焦线。试纸条表面焦线范围内的纳米金粒子形成的散射光被准直镜 7 接收准直，经滤光片 8 滤除杂散光后，再经聚焦镜 9 聚焦在狭缝光阑 10 上。通过狭缝光阑 10 的激光信号由光电转换器件 11 转换为电信号，经前置放大器 12 放大，再由多功能数据采集卡 13 转换成数字信号，最后由嵌入式计算机 14 采集、存贮、进行数据处理。嵌入式计算机 14 通过多功能数据采集卡 13 输出脉冲信号与方向信号控制扫描平台 2 的往返步进运动，对金标免疫试纸条 1 进行扫描检测，计算出检测带与质控带的吸收光密度，得出被检物浓度，完成整个检测过程。

由于纳米金粒子对特定波长激光的吸收作用，本发明测得的金标免疫试纸条 1 上检测带和质控带信号都明显小于试纸条本底信号，所以处理软件对平滑后的数据求导数能较准确地得到检测带和质控带的位置。当然，由于生物反应是人眼不可见的，且极易受外界条件的影响，由软件自动得出的试纸条两条带的位置可能有误。此时，操作者可根据软件显示的原始数据图调整检测带和质控带的位置。操作者确认这两条带的位置后，处理软件会拟合出本底信号曲线。最后，处理软件根据试纸条上检测带的信号值及其本底信号值、质控带的信号值及其本底信号值，得出金标免疫试纸条 1 检测带光密度值  $S_t$  和质控带光密度值  $S_c$  及  $S_t/S_c$  值，再根据标准工作曲线得出被检物浓度。

图 1 是本发明的最佳实施例的结构示意图，其具体结构和参数叙述如下：本实施例选用峰值波长为 514nm、532nm 和 543nm 的三种激光光源作为照明光源，功率都为 50mW。照明光路中照明聚焦镜 4 和照明聚焦镜 6 为通光口径为  $\Phi 7\text{mm}$ 、焦距为 32.75mm 的柱面镜。激光光源经柱面镜后聚焦在试纸条表面的焦线尺寸为  $2\text{mm} \times 30\mu\text{m}$ 。

所述的准直镜 7 和聚焦镜 9 是相同的平凸镜。狭缝光阑 10 的尺寸与试纸条表面的焦线尺寸相对应。

所述的光电转换器件 11 为光电二极管，其输出的电信号经由前置放大器 12 放大。前置放大器 12 的主芯片是 LF412，其输出的模拟信号由嵌入式计算机 14 控制多功能数据采集卡 13 采集，信号采集/输出频率为 100kHz。最后，嵌入式计算机 14 处理采集到的原始数据。处理软件对原始数据进行平滑去噪声、通过求导数自动判断出金标免疫试纸条上检测带和质控带的位置、计算出检测带光密度值  $S_t$  和质控带光密度值  $S_c$  及  $S_t/S_c$  值，最后根据标准工作曲

线得出检测结果。

根据本实施例采集到的原始数据和最终检测结果可知，对于本实施例所测量的金标免疫试纸条，使用峰值波长为 532nm 激光光源时，检测带和质控带的信号明显低于使用其他峰值波长激光光源时得到的测量信号，可见此试纸条上纳米金粒子对 532nm 激光的吸收明显高于对其他波长的激光的吸收。也就是说使用峰值波长为 532nm 的激光光源检测此类试纸条，将得到更高的测量灵敏度。

滤光片 8 的透过率曲线如图 2 所示，由图 2 可见，滤光片 8 在 532nm 处透过率约为 85%。

图 4 是本实施例对一种浓度的 HCG 样品检测时采集到的原始数据曲线图。由图 4 中可看出，试纸条检测带 (T) 和质控带 (C) 处的信号明显低于试纸条本底信号。图 5 是对本实施例平滑后的数据进行求导后的图形。由图 5 中可看出，在两条带的起止处均会出现局部极小值和极大值，本实施例的处理软件自动搜索出局部极小值和极大值，得到所对应的检测带和质控带的位置。

本实施例对 6 份系列浓度 HCG 标准液反应后得到的金标免疫试纸条进行检测，以 HCG 的标准浓度作为 X，检测结果以 St/Sc 值作为 Y，绘制标准工作曲线，如图 6 所示。由图 6 可知，在 2-500 mIU/ml 浓度范围内本实施例具有很好的线性响应特性。采用最小二乘法，对 2-500mIU/ml 浓度范围内的数据进行线性拟合，其相关系数  $R^2 \geq 0.95$ 。

与在先技术相比较，本发明的特点在于：采用多种激光光源，能得到尽可能高的测量灵敏度，实现准确的定量测量；利用扫描方法检测，空间分辨率高，能很好地分析试纸条表面颗粒分布状态；能实现对生物反应过程的动态监测，可深入地了解生物反应过程；处理软件能自动判断出金标免疫试纸条检测带和质控带位置，减少了人工干预，检测结果客观，且操作方便，工作效率高。

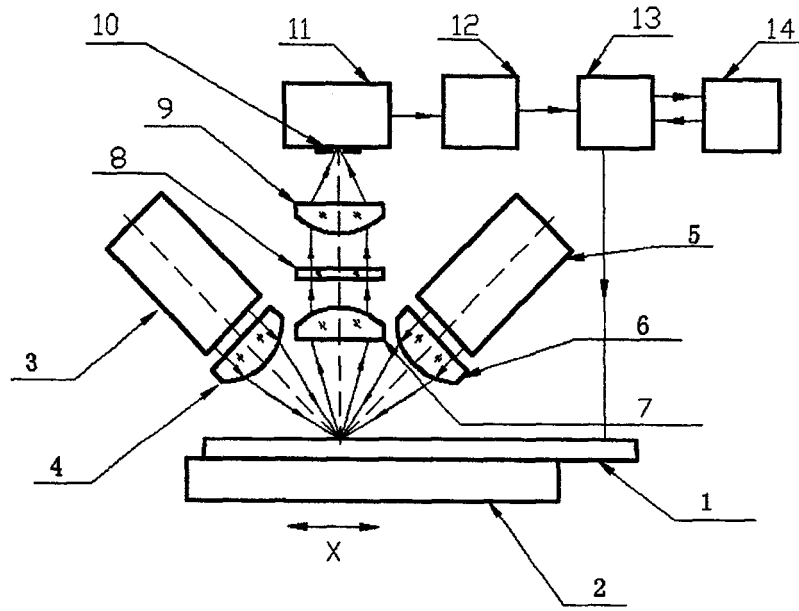


图 1

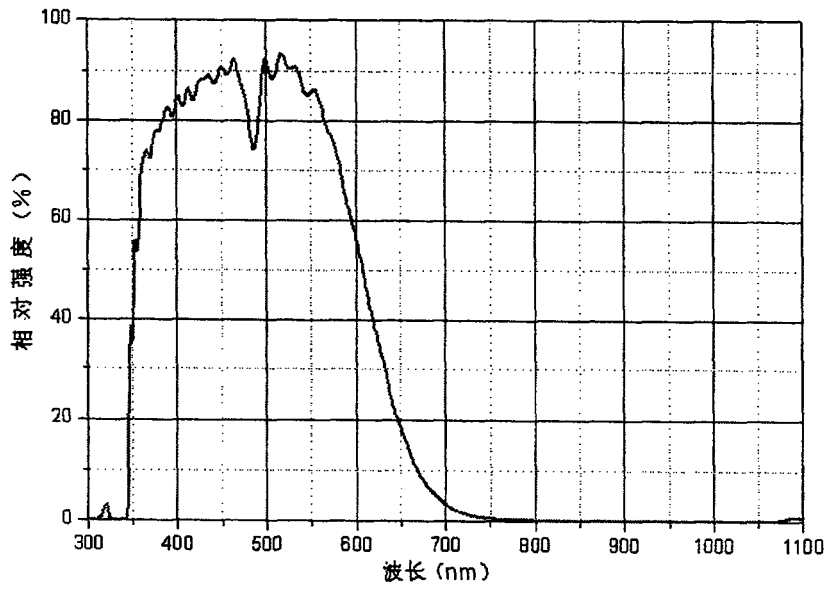


图 2

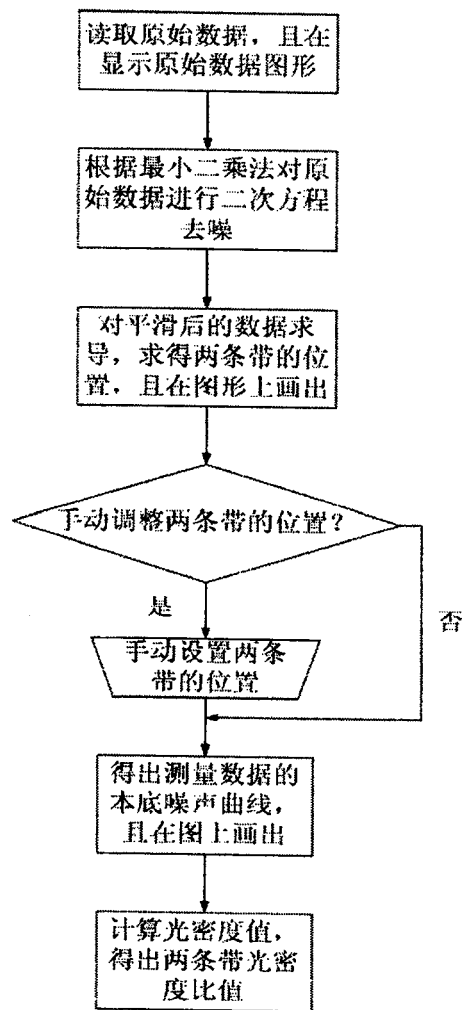


图 3

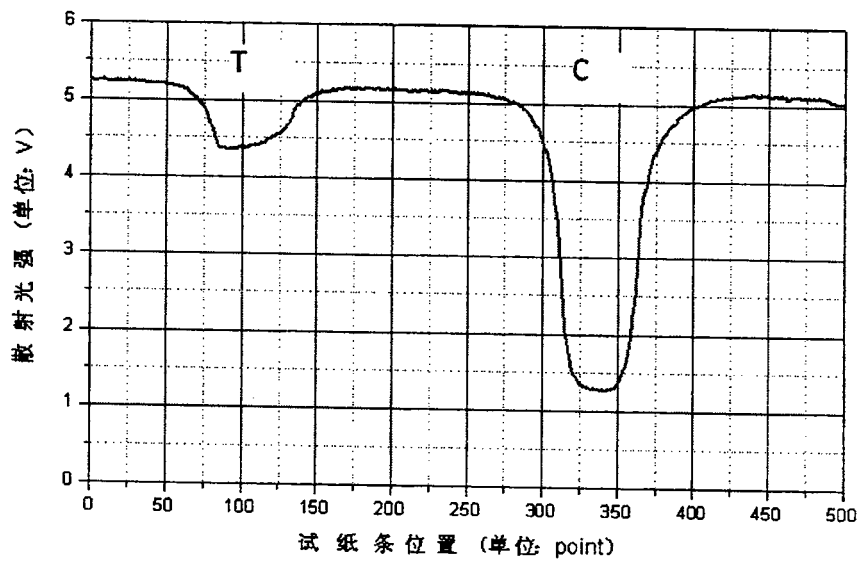


图 4

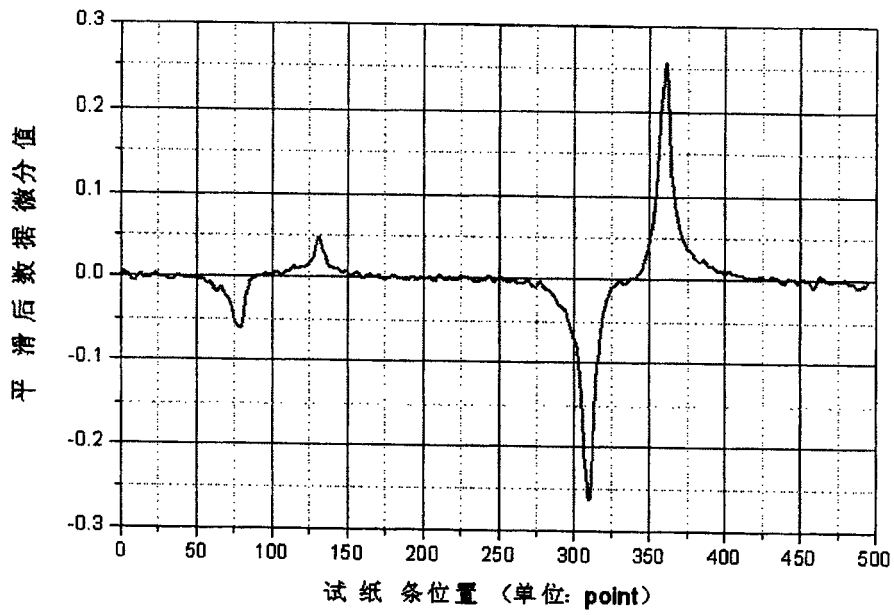


图 5

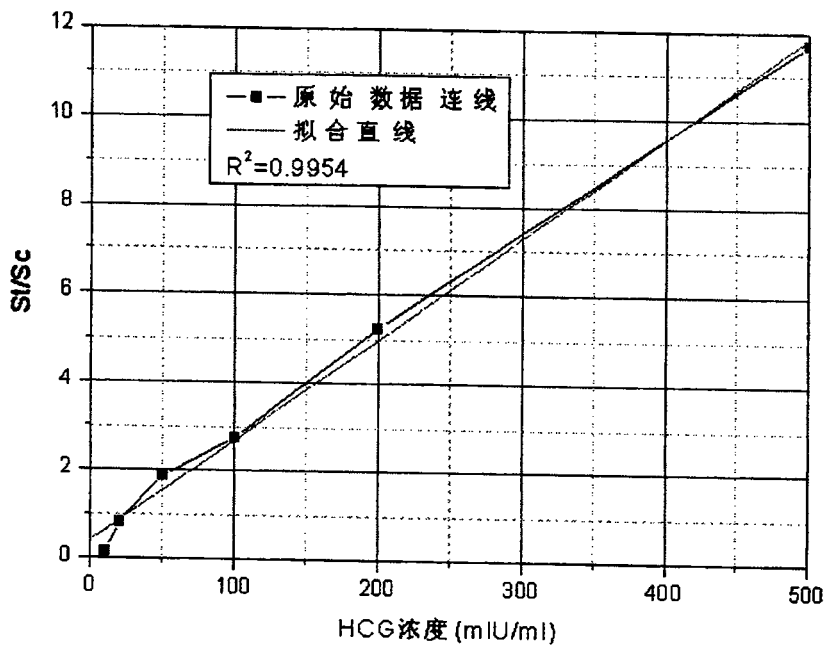


图 6

专利名称(译)	金标免疫试纸条的反射式光度计		
公开(公告)号	<a href="#">CN100526883C</a>	公开(公告)日	2009-08-12
申请号	CN200610029498.X	申请日	2006-07-28
[标]申请(专利权)人(译)	中国科学院上海光学精密机械研究所		
申请(专利权)人(译)	中国科学院上海光学精密机械研究所 中国检验检疫科学研究院		
当前申请(专利权)人(译)	中国科学院上海光学精密机械研究所 中国检验检疫科学研究院		
[标]发明人	王静 黄惠杰 胡孔新 曾爱军 李伟 余琨 吴文兵 张友宝 王向朝 王大宁 王宝麟		
发明人	黄立华 王静 黄惠杰 胡孔新 曾爱军 李伟 余琨 吴文兵 张友宝 王向朝 王大宁 王宝麟		
IPC分类号	G01N33/53 G01N21/55 G01N21/31		
审查员(译)	戴琳		
其他公开文献	CN1904592A		
外部链接	<a href="#">Espacenet</a> <a href="#">SIPO</a>		

#### 摘要(译)

一种金标免疫试纸条的反射式光度计，由扫描平台、光学系统、光电转换与信号放大系统和数据采集与控制系统组成：所述的扫描平台用于放置待测的金标免疫试纸条；所述的光学系统由多个照明光路和一个接收光路组成，每个照明光路均包含一个照明光源和一个照明聚焦镜，所述的接收光路依次由准直镜、滤光片、聚焦镜和狭缝光阑构成，所述的光电转换与信号放大系统由光电转换器件和前置放大器组成；所述的数据采集与控制系统由多功能数据采集卡及计算机构成。本发明能准确地判断出被检物及其浓度，能对免疫层析反应动态过程的观测，而且具有检测灵敏度高、检测结果客观、使用灵活等优点。

