



(12)发明专利申请

(10)申请公布号 CN 105938065 A

(43)申请公布日 2016.09.14

(21)申请号 201610404345.2

(22)申请日 2014.09.26

(62)分案原申请数据

201410500701.1 2014.09.26

(71)申请人 南通大学

地址 226019 江苏省南通市啬园路9号

(72)发明人 朱顺星 李春笋 鄂群

(74)专利代理机构 南通市永通专利事务所

32100

代理人 葛雷

(51)Int.Cl.

G01N 1/30(2006.01)

G01N 1/31(2006.01)

G01N 33/53(2006.01)

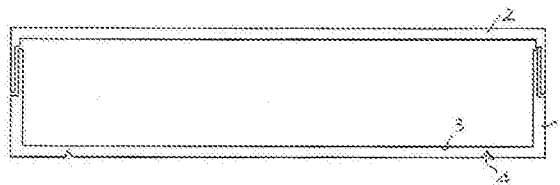
权利要求书1页 说明书4页 附图1页

(54)发明名称

操作速度快的组化笔在细胞爬片免疫组化检测中应用

(57)摘要

本发明公开了一种操作速度快的组化笔在细胞爬片免疫组化检测中应用,将细胞接种于载玻片式培养皿中进行细胞爬片,细胞培养结束后进行免疫细胞组织化学染色鉴定;所述载玻片式培养皿设有培养皿体和皿盖,培养皿体型号分单孔室和多孔室两种;各孔室面积大于载玻片,皿体底直接作为载玻片使用,皿体底外侧面设有与载玻片尺寸对应的长方形框痕线凹沟,在外力作用下可将皿体的底部沿长方形框痕线凹沟脱出。本发明适用于玻璃切片的各种免疫组织化学染色实验,可显著减少抗体和试剂用量,避免染色时液体流淌和扩散,提高操作速度。尤其可适用于细胞爬片或细胞涂片的实验研究中进行大规模,大样本多组别的免疫组化染色。



1. 一种操作速度快的组化笔在细胞爬片免疫组化检测中应用,其特征是:将细胞接种于载玻片式培养皿中进行细胞爬片,细胞培养结束后进行免疫细胞组织化学染色鉴定;所述载玻片式培养皿设有培养皿体和皿盖,培养皿体型号分单孔室和多孔室两种;各孔室面积大于载玻片,皿体底直接作为载玻片使用,皿体底外侧面设有与载玻片尺寸对应的长方形框痕线凹沟,在外力作用下可将皿体的底部沿长方形框痕线凹沟脱出,获得有培养细胞面形同载玻片的皿底,备用于各种免疫组织化学检测;

所述免疫细胞组织化学染色鉴定依次包括下列步骤:

- (1)用冰丙酮固定 15 min或4%多聚甲醛固定;
- (2)流水漂洗,用PBS清洗 3次;
- (3)用 0.5%Triton X-100孵育 10 min;
- (4)0.3% $H_2O_2$ 孵育10 min;
- (5)用PBS清洗标本 3次后,热风充分干燥 ;
- (7)用免疫组化笔将油墨在细胞爬片上画分2-20个分隔染色区;
- (8)空气充分干燥;
- (9) 用正常二抗血清封闭孵育10 min;
- (10)在各细胞染色区分别滴加小鼠或兔抗第一抗体孵育30~60 min;
- (11) 吸除各细胞染色区液体并用PBS清洗3次;
- (12)滴加酶联小鼠或兔第二抗体工作液孵育30~60 min;
- (13)PBS清洗3次;
- (14)DAB显色,避光,镜下观察;
- (15)蒸馏水洗;
- (16)苏木素衬染 ;
- (17)盐酸酒精分化,自来水洗;
- (18)水性封固剂封片;

所述油墨由下列组分混合组成:硬脂酸30~36%,苯15~20%,46℃石蜡9~15%,异丙醚7~11%,二硫化碳15~20%,氯仿15~20%;上述各组分用量之和为100%。

2. 根据权利要求1所述的操作速度快的组化笔在细胞爬片免疫组化检测中应用,其特征是:在外力作用下可将皿体的底部沿长方形框痕线凹沟脱出前,先用锐利刀具沿线凹沟划、勾,然后在皿底面稍加用外力可将皿体的单孔槽底脱出。

3. 根据权利要求1或2所述的操作速度快的组化笔在细胞爬片免疫组化检测中应用,其特征是:所述免疫组化笔包括笔筒,笔筒内设置海绵样的圆柱体笔芯,笔筒内灌注有油墨,海绵样的圆柱体笔芯前端设置木质笔芯。

4. 根据权利要求1或2所述的操作速度快的组化笔在细胞爬片免疫组化检测中应用,其特征是:多孔室培养皿的一个角呈斜面形式,方便方位标识;培养皿盖的一个角呈与培养皿呈斜面的角配合的斜面形式;培养皿盖与培养皿吻合口周缘的交错深度 $\geq 10\text{mm}$ 。

## 操作速度快的组化笔在细胞爬片免疫组化检测中应用

[0001] 本申请是申请号:201410500701.1、申请日:2014.9.26、名称:“多用途免疫组化笔在细胞爬片免疫组织化学检测中的应用”的分案申请。

### 技术领域

[0002] 本发明涉及一种免疫组化笔在细胞爬片免疫组织化学检测中的应用。

### 背景技术

[0003] 用特异性抗体对组织切片及其细胞爬片中某些化学成分分布的标记及其含量进行组织和细胞原位定性、定位或定量研究,这种技术称为免疫细胞化学(immunocytochemistry)技术。

[0004] 通常细胞爬片免疫组织化学检测是对单张细胞爬片一片一片进行染色操作,一般只能对单样本做一种抗体,蛋白及基因的检测,难以胜任大规模,多样本及多组别的医学实验科学研究。

### 发明内容

[0005] 本发明的目的在于提供一种适用于各种免疫组织化学染色实验,可显著减少抗体和试剂用量,避免染色时液体流淌和扩散,提高操作速度的多用途免疫组化笔在细胞爬片免疫组织化学检测中的应用。

[0006] 本发明的技术解决方案是:

一种多用途免疫组化笔在细胞爬片免疫组织化学检测中的应用,其特征是:将细胞接种于载玻片式培养皿中进行细胞爬片,细胞培养结束后进行免疫细胞组织化学染色鉴定;所述载玻片式培养皿设有培养皿体和皿盖,培养皿体型号分单孔室和多孔室两种;各孔室面积大于载玻片,皿体底直接作为载玻片使用,皿体底外侧面设有与载玻片尺寸对应的长方形框痕线凹沟,在外力作用下可将皿体的底部沿长方形框痕线凹沟脱出;

所述免疫细胞组织化学染色鉴定依次包括下列步骤:

- (1)用冰丙酮固定 15 min或4%多聚甲醛固定;
- (2)流水漂洗,用PBS清洗标本 3次;
- (3)用 0.5%Triton X-100孵育 10 min;
- (4)0.3% $H_2O_2$ 孵育10 min;
- (5)用PBS清洗标本 3次后,热风充分干燥 ;
- (7)用免疫组化笔将油墨在细胞爬片上画分2-20个分隔染色区;
- (8)空气充分干燥;
- (9) 用正常二抗血清封闭孵育10 min;
- (10)在各细胞染色区分别滴加小鼠或兔抗第一抗体孵育30~60 min;
- (11) 吸除各细胞染色区液体并用PBS清洗标本3次;
- (12)滴加酶联小鼠或兔第二抗体工作液孵育30~60 min;

- (13)PBS清洗标本3次；
- (14)DAB显色,避光,镜下观察；
- (15)蒸馏水洗；
- (16)苏木素衬染；
- (17)盐酸酒精分化,自来水洗；
- (18)水性封固剂封片。

[0007] 所述油墨由下列重量百分比的组分混合组成:松香2~6%,蜂蜡18~26%,石蜡3~8%,异丙醚5~10%,二氯甲烷5~10%,汽油25~30%,二硫化碳12~17%,四氯化碳2~6%,氯仿2~6%,环己酮2~6%;上述各组分用量之和为100%;

或所述油墨由下列组分混合组成:聚苯乙烯2~4%,DMF9~11%,THF9~11%,松香2~4%,蜂蜡13~16%,石蜡2~4%,异丙醚4~6%,二氯甲烷4~6%,汽油18~22%,二硫化碳9~11%,四氯化碳9~11%,氯仿1~2%,环己酮1~2%,煤油2~4%,松节油1~2%;上述各组分用量之和为100%;

或所述油墨由下列组分混合组成:硬脂酸30~36%,苯15~20%,46℃石蜡9~15%,异丙醚7~11%,二硫化碳15~20%,氯仿15~20%;上述各组分用量之和为100%。

[0008] 在外力作用下可将皿体的底部沿长方形框痕线凹沟脱出前,先用锐利刀具沿线凹沟划、勾,然后在皿底面加用外力可将皿体的单孔槽底脱出。

[0009] 所述免疫组化笔包括笔筒,笔筒内设置海绵样的圆柱体笔芯,笔筒内灌注有油墨,海绵样的圆柱体笔芯前端设置木质笔芯;海绵样的圆柱体笔芯放置在笔筒中,笔筒为长方体或圆柱体,笔筒口外侧有螺纹与内笔帽的内螺纹匹配吻合;笔筒中放置不锈钢珠一个,摇晃笔筒时作搅和油墨的作用;所述内笔帽起封闭笔筒口,防止油墨挥发保持其液相状态和联接外笔帽的作用,其内表面有与笔筒口吻合的内螺纹,可旋盖笔筒口,内笔帽的外表面设有与外笔帽内口缘匹配吻合的锁口凹,圆柱体笔芯末端一侧设有油墨刷;外笔帽的内口缘周设有锁口凹,与内笔帽外口缘匹配吻合,起封闭内笔帽和固定内笔帽为一体开启笔筒口,并起提出油墨刷的作用。

[0010] 多孔室培养皿的一个角呈斜面形式,方便方位标识;培养皿盖的一个角呈与培养皿呈斜面的角配合的斜面形式;培养皿盖与培养皿吻合口周缘的交错深度 $\geq 10\text{mm}$ 。

[0011] 本发明有利于免疫组化的染色,染色步骤与常规免疫组织化学相似,但样本处理的温度,时间,试剂浓度等标准一致,标记的一抗种类多,可比性和可靠性均显著提高!处理的样本数量多,高效快捷。PBS清洗、血清孵育、标记二抗,衬染(苏木素)等不需要分隔的实验操作可同步进行处理,方便快捷,实验条件标准一致且易控制。采用大面积细胞爬片进行细胞培养 其处理的温度,时间,试剂浓度等标准一致,使实验结果的可比性和可靠性均显著提高。细胞培养皿孔槽的数量减少,操作方便,高效快捷。特定的油墨配方充分保证了工作效果。适用于各种免疫组织化学染色实验,包括;石蜡组织切片,冰冻组织切片和细胞爬片的免疫组织化学染色实验,可显著减少抗体和试剂用量,避免染色时液体流淌和扩散,提高操作速度;尤其可适用于细胞爬片或细胞涂片的实验研究中进行大规模,大样本多组别的免疫组化染色。

[0012] 该组化笔适用于玻璃为载体的组织切片和聚苯乙烯材质载体的细胞爬片上进行各种免疫组织化学染色实验,可显著减少抗体和试剂用量,避免染色时液体流淌和扩散,提高操作速度。可进行大规模,多样本及多组别的医学实验科学研究。

## 附图说明

[0013] 下面结合附图和实施例对本发明作进一步说明。

[0014] 图1是本发明培养皿的结构示意图。

[0015] 图2是免疫组化笔的结构示意图。

[0016] 图3是皿体底脱出示意图。

## 具体实施方式

[0017] 一种多用途免疫组化笔在细胞爬片免疫组织化学检测中的应用,将细胞接种于载玻片式培养皿中进行细胞爬片,细胞培养结束后进行免疫细胞组织化学染色鉴定;所述载玻片式培养皿设有培养皿体1和皿盖2,培养皿体型号分单孔室和多孔室两种;各孔室面积大于载玻片,皿体底3直接作为载玻片使用,皿体底外侧面设有与载玻片尺寸对应的长方形框痕线凹沟4,在外力作用下可将皿体的底部沿长方形框痕线凹沟脱出;

所述免疫细胞组织化学染色鉴定依次包括下列步骤:

- (1)用冰丙酮固定 15 min或4%多聚甲醛固定;
- (2)流水漂洗,用PBS清洗标本 3次;
- (3)用 0.5%Triton X-100孵育 10 min;
- (4)0.3% $H_2O_2$ 孵育10 min;
- (5)用PBS清洗标本 3次后,热风充分干燥 ;
- (7)用免疫组化笔将油墨在细胞爬片上画分2-20个分隔染色区;
- (8)空气充分干燥;
- (9) 用正常二抗血清封闭孵育10 min;
- (10)在各细胞染色区分别滴加小鼠或兔抗第一抗体孵育30~60 min;
- (11) 吸除各细胞染色区液体并用PBS清洗标本3次;
- (12)滴加酶联小鼠或兔第二抗体工作液孵育30~60 min;
- (13)PBS清洗标本3次;
- (14)DAB显色,避光,镜下观察;
- (15)蒸馏水洗;
- (16)苏木素衬染 ;
- (17)盐酸酒精分化,自来水洗;
- (18)水性封固剂封片。

[0018] 所述油墨由下列重量百分比的组分混合组成:松香2~6%,蜂蜡18~26%,石蜡3~8%,异丙醚5~10%,二氯甲烷5~10%,汽油25~30%,二硫化碳12~17%,四氯化碳2~6%,氯仿2~6%,环己酮2~6%;上述各组分用量之和为100%;

或所述油墨由下列组分混合组成:聚苯乙烯2~4%,DMF9~11%,THF9~11%,松香2~4%,蜂蜡13~16%,石蜡2~4%,异丙醚4~6%,二氯甲烷4~6%,汽油18~22%,二硫化碳9~11%,四氯化碳9~11%,氯仿1~2%,环己酮1~2%,煤油2~4%,松节油1~2%;上述各组分用量之和为100%;

或所述油墨由下列组分混合组成:硬脂酸30~36%,苯15~20%,46℃石蜡9~15%,异丙醚7~11%,二硫化碳15~20%,氯仿15~20%;上述各组分用量之和为100%。

[0019] 在外力作用下可将皿体的底部沿长方形框痕线凹沟脱出前,先用锐利刀具沿线凹沟划、勾,然后在皿底面加用外力可将皿体的单孔槽底脱出。

[0020] 所述免疫组化笔包括笔筒5,笔筒内设置海绵样的圆柱体笔芯6,笔筒内灌注有油墨,海绵样的圆柱体笔芯前端设置木质笔芯10;海绵样的圆柱体笔芯放置在笔筒中,笔筒为长方体或圆柱体,笔筒口外侧有螺纹与内笔帽7的内螺纹匹配吻合;笔筒中放置不锈钢珠8一个,摇晃笔筒时作搅和油墨的作用;所述内笔帽起封闭笔筒口,防止油墨挥发保持其液相状态和联接外笔帽的作用,其内表面有与笔筒口吻合的内螺纹,可旋盖笔筒口,内笔帽的外表面设有与外笔帽9内口缘匹配吻合的锁口凹,圆柱体笔芯末端一侧设有油墨刷11;外笔帽的内口缘周设有锁口凹,与内笔帽外口缘匹配吻合,起封闭内笔帽和固定内笔帽为一体开启笔筒口,并起提出油墨刷的作用。内笔帽上设置油墨交流孔12。

[0021] 多孔室培养皿的一个角呈斜面形式,方便方位标识;培养皿盖的一个角呈与培养皿呈斜面的角配合的斜面形式;培养皿盖与培养皿吻合口周缘的交错深度 $\geq 10\text{mm}$ 。

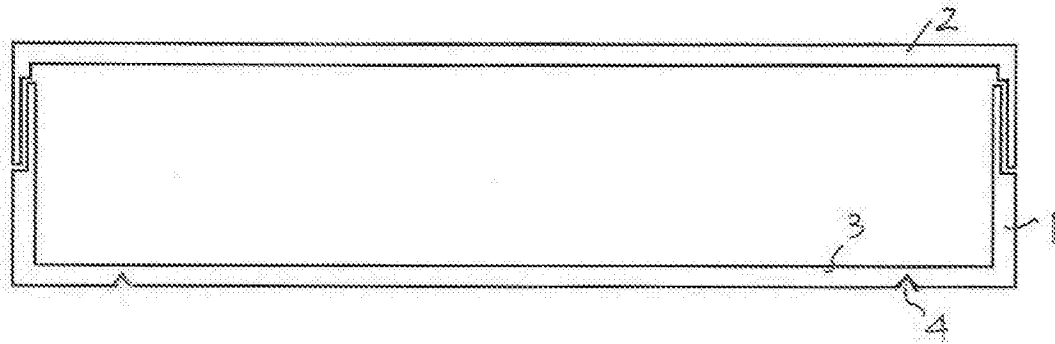


图1

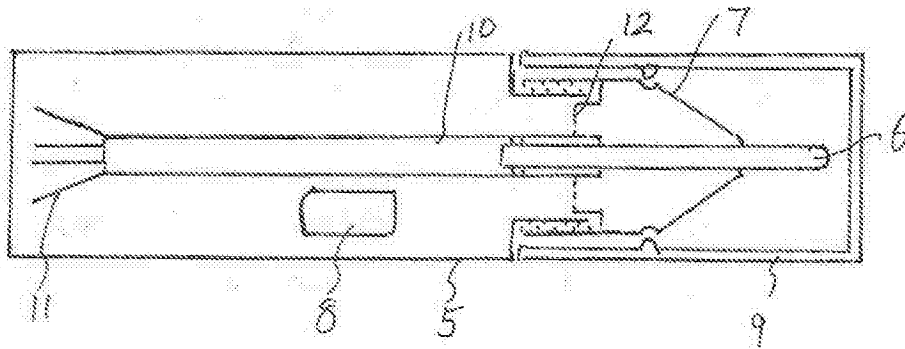


图2

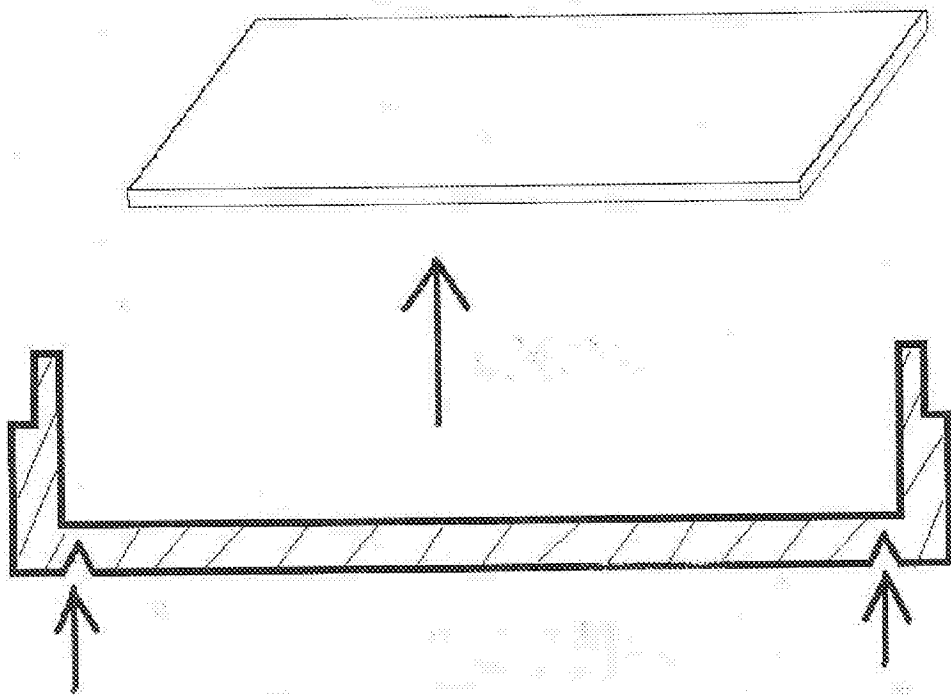


图3

专利名称(译)	操作速度快的组化笔在细胞爬片免疫组化检测中应用		
公开(公告)号	<a href="#">CN105938065A</a>	公开(公告)日	2016-09-14
申请号	CN201610404345.2	申请日	2014-09-26
[标]申请(专利权)人(译)	南通大学		
申请(专利权)人(译)	南通大学		
当前申请(专利权)人(译)	南通大学		
[标]发明人	朱顺星 李春笋 鄂群		
发明人	朱顺星 李春笋 鄂群		
IPC分类号	G01N1/30 G01N1/31 G01N33/53		
CPC分类号	G01N1/30 G01N1/31 G01N33/53		
代理人(译)	葛雷		
其他公开文献	CN105938065B		
外部链接	<a href="#">Espacenet</a> <a href="#">SIPO</a>		

摘要(译)

本发明公开了一种操作速度快的组化笔在细胞爬片免疫组化检测中应用，将细胞接种于载玻片式培养皿中进行细胞爬片，细胞培养结束后进行免疫细胞组织化学染色鉴定；所述载玻片式培养皿设有培养皿体和皿盖，培养皿体型号分单孔室和多孔室两种；各孔室面积大于载玻片，皿体底直接作为载玻片使用，皿体底外侧面设有与载玻片尺寸对应的长方形框痕线凹沟，在外力作用下可将皿体的底部沿长方形框痕线凹沟脱出。本发明适用于玻璃切片的各种免疫组织化学染色实验，可显著减少抗体和试剂用量，避免染色时液体流淌和扩散，提高操作速度。尤其可适用于细胞爬片或细胞涂片的实验研究中进行大规模，大样本多组别的免疫组化染色。

