



(12) 发明专利申请

(10) 申请公布号 CN 104597232 A

(43) 申请公布日 2015. 05. 06

(21) 申请号 201410725425. 9

(22) 申请日 2014. 12. 03

(71) 申请人 中国科学院理化技术研究所
地址 100190 北京市海淀区中关村东路 29
号中国科学院理化技术研究所

(72) 发明人 高云华 高宇哲

(74) 专利代理机构 北京正理专利代理有限公司
11257

代理人 张文祎

(51) Int. Cl.

G01N 33/53(2006. 01)

G01N 33/531(2006. 01)

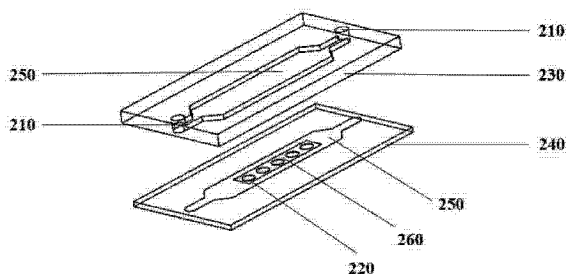
权利要求书1页 说明书5页 附图3页

(54) 发明名称

一种可扩展检测范围的捕获抗体竞争夹心免疫检测方法及生物传感器

(57) 摘要

本发明公开了一种可扩展检测范围的捕获抗体竞争夹心免疫检测方法及生物传感器。本发明利用捕获抗体竞争夹心免疫法检测待检测抗原的浓度,即待测样本中的抗原先与游离捕获抗体和标记抗体反应,再与固定捕获抗体反应,形成的免疫复合物中只有标记抗体-抗原-固定捕获抗体这一种复合物可以被检测到,通过测量该免疫复合物标记抗体上的标记信号来确定抗原的浓度。由于游离捕获抗体-抗原-标记抗体复合物和游离捕获抗体-抗原复合物不能够被检测仪器所检测,达到了间接稀释待测样本中抗原浓度的目的,扩展了待测样本抗原浓度的检测范围。同时利用该方法制备的生物传感器测试卡具有检测范围宽、灵敏度高和检测时间短的优点。



1. 一种可扩展检测范围的捕获抗体竞争夹心免疫检测生物传感器,包括传感器测试卡,其特征在于:传感器测试卡包括盖板、支撑板和底板,支撑板位于盖板和底板之间;所述支撑板上设有至少一条微通道,所述微通道包括试剂存储区、免疫反应区和废液区,所述免疫反应区表面设有固定捕获抗体,所述试剂储存区存储游离捕获抗体和标记抗体;所述试剂储存区的位置所对应的盖板上设有注液孔,所述废液区的位置所对应的盖板上设有排液孔。

2. 一种可扩展检测范围的捕获抗体竞争夹心免疫检测生物传感器,包括传感器测试卡,其特征在于:传感器测试卡包括盖板和底板;盖板和底板之间形成微通道,所述微通道包括免疫反应区,所述免疫反应区表面设有固定捕获抗体,所述盖板上设有注液孔和排液孔。

3. 根据权利要求1或2所述的一种可扩展检测范围的捕获抗体竞争夹心免疫检测生物传感器,其特征在于:所述传感器测试卡的微通道的免疫反应区的材料为单晶硅、玻璃、聚苯乙烯、金膜、硝化纤维、氟化聚乙烯、聚阳离子树脂、亲水性聚合物薄膜、多孔材料、树脂、硝化纤维树脂。

4. 根据权利要求1或2所述的一种可扩展检测范围的捕获抗体竞争夹心免疫检测生物传感器,其特征在于:所述传感器测试卡微孔通道的深度为0.1-0.5mm,长度为6-9cm。

5. 一种非诊断目的可扩展检测范围的捕获抗体竞争夹心免疫检测方法,其特征在于,包括如下步骤:

1) 将标记抗体与游离捕获抗体混合,形成二者的混合液;

2) 将待测样本和所述混合液混合,形成三者的混合物;

3) 所述三者的混合物与固定捕获抗体反应;

4) 去除反应液;

5) 检测所述固定捕获抗体-抗原-标记抗体复合物中的标记抗体上的标记信号并计算抗原的浓度。

6. 根据权利要求5所述的捕获抗体竞争夹心免疫检测方法,其特征在于:反应体系中所述游离捕获抗体与所述固定捕获抗体的摩尔比为1:1-1:4。

7. 根据权利要求5所述的捕获抗体竞争夹心免疫检测方法,其特征在于:所述标记抗体与所述固定捕获抗体的摩尔比为3:1-1:1。

8. 根据权利要求6所述的捕获抗体竞争夹心免疫检测方法,其特征在于:所述游离捕获抗体与固定捕获抗体与抗原不能形成游离捕获抗体-抗原-固定捕获抗体复合物。

9. 根据权利要求6所述的捕获抗体竞争夹心免疫检测方法,其特征在于:所述游离捕获抗体与固定捕获抗体为相同的分子;优选地,也可为不同的分子。

10. 根据权利要求6所述的捕获抗体竞争夹心免疫检测方法,其特征在于:所述标记抗体的标记物为磁珠、化学发光、荧光、胶体金或胶体银。

一种可扩展检测范围的捕获抗体竞争夹心免疫检测方法及生物传感器

技术领域

[0001] 本发明涉及免疫检测技术领域,更具体地,涉及一种可扩展检测范围的捕获抗体竞争夹心免疫检测方法及生物传感器。

背景技术

[0002] 免疫检测是利用免疫学原理检测样本中待测物质,其方法可分为定性方法和定量方法。免疫检测具有特异、简便、快速、准确、灵敏的优点,根据检测原理的不同,免疫检测可以分为间接法、夹心法(包括双抗原夹心法和双抗体夹心法)、捕获法、竞争法等,每种方法有各自的优点和局限性。

[0003] 传统的双抗体夹心免疫反应(sandwich immunoassay)的原理是以抗原为检测靶标。将固相载体的表面进行化学处理,使固相载体表面覆盖能结合抗体的材料,将捕获抗体固定于固相载体上,形成固定捕获抗体,然后将抗原和标记抗体与固定捕获抗体相接触,进而形成固定捕获抗体-抗原-标记抗体三明治复合物,通过对标记抗体上标记物的检测,实现对抗原的定量检测。这种技术已经广泛应用于临床、环境、食品、海关等的检测中,然而该技术的缺点是检测范围窄,通常仅能满足检测样本检测下限灵敏度,但是无法满足检测上限的要求,在检测上限存在 HD-Hook 区,无法给出准确的数值。因此,对于高浓度样本必须通过高倍稀释才能检测,从而增加的检测的步骤,引入较大的操作误差,延长的检测所用的时间。例如超敏 C- 反应蛋白,临床上对其检测灵敏度的要求一般在几到几十 ng/ml,而对于检测上限的要求是 10 μ g/mL,而超敏 C- 反应蛋白的正常范围是小于 1 μ g/mL,病理范围是 1-10 μ g/mL,因而如果传统的一步双抗体夹心免疫检测方法给出的检测结果在 HD-Hook 区,需要对样本进行稀释,然后再进行检测,而因待测样本的信号强度位于 HD-Hook 区时,因不能确定待测样本的大概浓度,所以不能指示样本的稀释倍数。因而传统的双抗体夹心免疫检测方法会有检测步骤繁琐、检测时间长的问题。目前传统的双抗体夹心 ELISA 法,是将捕获抗体固定于固相表面,并将待测样本与捕获抗体相接触,形成捕获抗体-抗原的二元复合物,进而将酶标记的抗体与该二元复合物相接触,形成捕获抗体-抗原-酶标记抗体的三元复合物,通过三元复合物中的酶与底物反应显色来确定待测样本中抗原的浓度,检测范围一般在 1-1000ng/ml 范围,尽管酶联免疫法对检测上限具有明显的扩展,但是对于有些抗原仍然不能满足检测的需要,同时由于其需要通过底物显色,因而增加了步骤较多,增长了检测时间,因此利用传统的双抗体夹心免疫法和酶联免疫法进行临床检测时,存在检测上限低,需要对样本进行高倍稀释,不能满足高浓度样本快速直接检测要求的问题。

[0004] 免疫竞争法原理是标本中的抗原和一定量的标记抗原竞争与固定捕获抗体结合。标本中抗原含量愈多,结合在固定捕获抗体上的标记抗原愈少,最后的检测信号越弱。结合于固定捕获抗体上的标记抗原量与样本中被检抗原浓度呈负相关,此方法检测上限高,但是无法实现检测下限的灵敏度,不能简化操作步骤。

[0005] 因此需要提供一种灵敏度高,检测范围宽、操作简便、检测时间短、对检测设备要

求低的检测方法。。

发明内容

[0006] 本发明的目的在于建立一种检测范围宽,检测时间短,容易操作且步骤少的方法。为了实现上述发明目的本发明提供了下述技术方案:捕获抗体竞争双抗体夹心免疫法,包括游离捕获抗体、标记抗体和固定捕获抗体。其中游离捕获抗体,无标记,与标记抗体在抗原上结合的表位不同。固定捕获抗体固定于固相载体上。首先用游离捕获抗体与固定捕获抗体竞争结合待测抗原,形成的抗原抗体复合物与标记抗体结合,反应过程中会形成四种复合物,即标记抗体-抗原的复合物、游离捕获抗体-抗原的复合物、标记抗体-抗原-固定捕获抗体夹心复合物、游离捕获抗体-抗原-标记抗体复合物,其中只有标记抗体与抗原-固定捕获抗体形成的夹心复合物能通过标记做进一步检测,由于标记抗体-抗原的复合物、游离捕获抗体-抗原的复合物和游离捕获抗体-抗原-标记抗体的复合物不能被检测,相当于减少了与待测液中捕获抗体反应的抗原量,从而拓展了检测范围。

[0007] 本发明所述的抗原是指具有免疫原性的物质,如蛋白质和多肽,代表性的抗原包括(但不限于):细胞因子、肿瘤标志物、金属蛋白、非肿瘤疾病标志物或微生物表达的蛋白等。

[0008] 本发明方法包括如下步骤:

[0009] 1) 将标记抗体与游离捕获抗体混合,形成二者的混合液;

[0010] 2) 将待测样本和所述混合液混合,形成三者的混合物;

[0011] 3) 所述三者的混合物与固定捕获抗体反应;

[0012] 4) 去除反应液;

[0013] 5) 检测所述固定捕获抗体-抗原-标记抗体复合物中的标记抗体上的标记信号并计算抗原的浓度。

[0014] 所述固定捕获抗体固定于固相载体上;所述固相载体的材料为单晶硅、合成玻璃、聚苯乙烯、金膜、硝化纤维、氟化聚乙烯、聚阳离子树脂、亲水性聚合物薄膜或多孔化材料,优选地,所述固相载体的材料为单晶硅、树脂、玻璃、硝化纤维树脂、氟化聚乙烯或聚苯乙烯。

[0015] 用于固定捕获抗体固定的材料表面需要化学处理,处理方法为硅化、氨基化、醛基化、巯基化、环氧化以及活性酯化,优选环氧化或氨基化。

[0016] 优选地,固定捕获抗体固定后,用含1% BSA的PBST溶液、5%的脱脂奶粉或1%的鱼皮胶封闭,更优选地用含1%的BSA的PBST溶液封闭;

[0017] 优选地,捕获抗体与标记抗体结合于目标抗原的不同表位;

[0018] 所述游离捕获抗体和固定捕获抗体不能与待测抗原形成游离捕获抗体-抗原-固定捕获抗体复合物;游离捕获抗体和固定捕获抗体可以为不同的分子,也可以为相同的分子,优选地,二者为相同的分子;

[0019] 优选地,游离捕获抗体与固相捕获抗体的摩尔比为1:1-1:4;

[0020] 优选地,标记抗体与固定捕获抗体的摩尔比为3:1-1:1;

[0021] 优选地,反应液孵育时间5-7分钟;

[0022] 优选地,标记抗体的标记物为磁珠、化学发光、荧光、胶体金、胶体银,更优选地磁

珠、化学发光或胶体金；

[0023] 优选地，游离捕获抗体和标记抗体预先混合在一起，形成储备液。

[0024] 本发明还研制了可扩展检测范围的一步竞争夹心免疫检测生物传感器，其技术方案如下：

[0025] 一种可扩展检测范围的捕获抗体竞争夹心免疫检测生物传感器，其特征在于包括传感器测试卡，所述传感器测试卡包括盖板、支撑板和底板，支撑板位于盖板和底板之间，支撑板上设置有至少一条微通道，所述微通道包括试剂存储区、免疫反应区和废液区；所述免疫反应区包含固定捕获抗体，所述试剂存储区的位置所对应的盖板上设有注液孔，废液区的位置所对应的盖板上设有排液孔。其中所述试剂存储区包含游离捕获抗体和标记抗体。

[0026] 一种可扩展检测范围的捕获抗体竞争夹心免疫检测生物传感器，包括传感器测试卡，所述传感器测试卡包括盖板和底板，盖板和底板之间形成微通道，所述微通道包括免疫反应区，所述免疫反应区包含固定捕获抗体，所述盖板每端有一个有注/排液孔和排/注液孔。

[0027] 优选地，底板尺寸为长度为 40-100mm，宽度为 25-40mm，厚度为 1-5mm；

[0028] 优选地，盖板的尺寸与底板相同；

[0029] 优选地，微孔通道的深度为 0.1-0.5mm，长度为 6-9cm；

[0030] 优选地，微孔通道设置有试剂存储区和废液区；

[0031] 优选地，免疫反应区用于固定捕获抗体的固定，其材料为单晶硅、玻璃、聚苯乙烯、金膜、硝化纤维、氟化聚乙烯、聚阳离子树脂、亲水性聚合物薄膜、多孔材料、树脂或硝化纤维树脂，更优选地为单晶硅、树脂、玻璃、硝化纤维树脂、氟化聚乙烯、聚苯乙烯、硝化纤维、树脂或多孔材料；

[0032] 优选地，免疫反应区用于固定捕获抗体固定的材料表面的化学处理为硅化、氨基化、醛基化、巯基化、环氧化或活性酯化，更优选为氨基化或环氧化；

[0033] 优选地，底板和盖板粘合方式为粘合剂粘合、紫外固化、热压或超声焊接法。

[0034] 本发明的有益效果如下：

[0035] 本检测方法具有检测范围宽、检测灵敏度高、检测时间短、操作简便的优点；通过本方法制成的传感器测试卡所用样本体积小、检测灵敏度高、检测范围宽并可采用多种检测方式。

附图说明

[0036] 下面结合附图对本发明的具体实施方式作进一步详细的说明。

[0037] 图 1a 示出传感器测试卡 1 主视图。

[0038] 图 1b 示出传感器测试卡 1 剖视图。

[0039] 图 2a 示出传感器测试卡 2 主视图。

[0040] 图 2b 示出传感器测试卡 2 剖视图。

[0041] 图 3a 示出传统双抗夹心免疫反应法检测 CRP 抗原时的检测上限。

[0042] 图 3b 示出捕获抗体竞争夹心免疫反应法检测 CRP 抗原时的检测上限。

[0043] 图 4 示出实施例 2 中的 CRP 抗原浓度 - 磁致电阻率变化量标准曲线。

[0044] 图中 100、200 传感器测试卡 ;130、230 盖板 ;170 支撑板 ;140、240 底板 ;150、250 微通道 ;160 试剂存储区 ;120、220 免疫反应区 ;180 废液 ;110 注液孔 ;190 排液孔 ;210 排 / 注液孔 ;260 传感器区。

具体实施方式

[0045] 为了更清楚地说明本发明,下面结合优选实施例和附图对本发明做进一步的说明。附图中相似的部件以相同的附图标记进行表示。本领域技术人员应当理解,下面所具体描述的内容是说明性的而非限制性的,不应以此限制本发明的保护范围。

[0046] 实施例 1 :磁颗粒 CRP 生物传感器测试卡的制备

[0047] 1. 磁颗粒标记抗体的制备 :先用 NHS-Biotin 进行标记 CRP 抗体, NHS-Biotin 通过 NHS 与抗体进行偶联形成 Biotin-CRP 抗体,然后使用 Avidin- 磁颗粒与 Biotin-CRP 抗体通过 Avidin 和 Biotin 的相互作用进行偶联,得到磁颗粒标记的 CRP 抗体。磁颗粒标记的 CRP 抗体制备步骤如下 :

[0048] (1) 配制 10mM 的 NHS-Biotin 的 DMF 溶液。

[0049] (2) 超滤去除掉 CRP 抗体中的叠氮化钠。

[0050] (3) 按照 CRP 抗体与 NHS-Biotin 摩尔比为 1:50 的量进行混合,4℃温育振荡 2 小时 (或者静置保存过夜) 以使 CRP 抗体偶联 Biotin,得到 Biotin-CRP 抗体。

[0051] (4) 在 4℃以 9000rpm 的条件下超滤上述混合溶液,来去除未反应的 NHS-Biotin。

[0052] (5) 将上述得到的 NHS-Biotin 中加入 PBS 稀释溶液,其中 PBS 稀释溶液含有 0.1% 的 BSA 和 0.4% 的叠氮化钠, NHS-Biotin 的浓度为 0.5mg/mL。

[0053] (7) 将 Biotin-CRP 抗体与 Avidin- 磁颗粒按摩尔比 4:1 进行混合,在 4℃振荡 2h, 然后使用磁分离架分离纯化磁颗粒,即制得磁颗粒标记的 CRP 抗体。

[0054] 2. 免疫反应区的处理 :利用氧等离子体处理单晶硅表面 10 分钟,之后将其浸入到含 2-10% APTES 的无水乙醇溶液中并置于 37℃震荡器中反应 0.5-2h,然后用无水乙醇洗涤 5 次,最后用氮气吹干,此时单晶硅的表面已经被氨基化,即制得氨基硅片。

[0055] 3. 固定载体的连接 :将氨基硅片浸泡在含有 5% 戊二醛的 PBS 溶液中,室温反应 1h,然后用 PBS 清洗干净,然后将 CRP 捕获抗体 (因为前面权利要求里有两者结合不同表位,所以我在这里强调一下是捕获抗体即可。) (50 μ g/mL) 滴加到 - 氨基硅片表面,置于 4℃过夜,然后将氨基硅片取出用 PBS 冲洗干净,之后利用 5% 的 BSA 溶液封闭氨基硅片,制成完全封闭的氨基硅片。

[0056] 4. 生物传感器测试卡组装 :将完全封闭的氨基硅片组装到测试卡中,使用超声焊接将盖板和底板接合,游离捕获抗体和标记抗体冻干保存在进样孔底部。

[0057] 实施例 2 :磁颗粒 CRP 生物传感器测试卡的制备

[0058] 可扩展检测范围的捕获抗体竞争夹心免疫检测生物传感器,包括传感器测试卡 100,所述传感器测试卡 100 包括盖板 130、支撑板 170 和底板 140,支撑板 170 位于盖板 130 和底板 140 之间,支撑板 170 上设置有至少一条微通道 150,所述微通道包括试剂存储区 160、免疫反应区 120 和废液区 180 ;所述免疫反应区 120 包含固定捕获抗体,所述试剂存储区 160 的位置所对应的盖板上设有注液孔 110,废液区 180 的位置所对应的盖板上设有排液孔 190。其中所述试剂存储区 160 包含游离捕获抗体和标记抗体。

[0059] 实施例 3 :磁颗粒 CRP 生物传感器测试卡的制备

[0060] 可扩展检测范围的捕获抗体竞争夹心免疫检测生物传感器,包括传感器测试卡 200,所述传感器测试卡 200 包括盖板 230 和底板 240,盖板 230 和底板 240 之间形成微通道 250,所述微通道 250 包括免疫反应区 220 和传感器区 260,所述免疫反应区 220 包含固定捕获抗体,所述盖板每端有一个有注 / 排液孔 210 和排 / 注液孔 210。

[0061] 实施例 4 :样本的测试

[0062] 1. 标准曲线的拟合 :

[0063] 将 CRP 抗原配制成 0ng/mL、5ng/mL、50ng/mL、1000ng/mL、5000ng/mL、10000ng/mL 以及 15000ng/mL 的抗原标准品系列,分别测量不同的标准品,得到相应的磁信号强度 (即磁致电阻率变化值),并根据抗原浓度和磁信号强度拟合出标准曲线。见图 4,CRP 抗原浓度 - 磁致电阻变化率公式为 : $y = 0.0001x + 0.1963$ (式中 : y 为磁致电阻率变化值, x 为 CRP 浓度)。

[0064] 2. 样本的测试 :将样本注入到实施例 3 的测试卡的进样孔中,与冻干储存在进样孔底部的磁颗粒标记抗体和游离的捕获抗体混合 2min,之后将混合液注入到传感器区,使其与固定的捕获抗体反应 2min 通过磁敏传感器检测磁颗粒的数量而将样品中的 CRP 进行定量,其中磁致电阻率变化值为 0.2962,根据 CRP 抗原浓度 - 磁致电阻变化率公式计算获得的 CRP 抗原的浓度为 999ng/ml。

[0065] 实施例 5 :检测限的测定

[0066] 1. 将 CRP 抗原配制成 0ng/mL、5ng/mL、50ng/mL、1000ng/mL、5000ng/mL、10000ng/mL 以及 15000ng/mL 的抗原标准品系列,分别测量不同的标准品,得到相应的磁信号强度 (即磁致电阻率变化值),并根据抗原浓度和磁信号强度拟合出标准曲线。CRP 抗原浓度 - 磁致电阻变化率的公式为 : $y = 7062x - 1366.8$ (式中 : y 为磁致电阻率变化值, x 为 CRP 浓度)。

[0067] 2. 捕获抗体竞争夹心免疫反应法检测下限的确定,测定空白 20 次,计算空白测试值的平均值和标准差,检测限为空白平均值 +3× 标准差所对应的抗原浓度。通过计算空白的平均值为 0.06618,标准差为 0.02687,空白平均值 +3× 标准差等于 0.1468,相当于 5ng/mL CRP 的测试值,因此该方法及传感器的检测限可以达到 5ng/mL。

[0068] 3. 捕获抗体竞争夹心免疫反应法检测上限的确定,将 CRP 抗原配制成 0ng/mL、5ng/mL、50ng/mL、1000ng/mL、5000ng/mL、10000ng/mL、15000ng/mL、20000ng/mL、30000ng/mL、45000ng/mL 的抗原标准品系列,分别测量不同的标准品,得到相应的磁信号强度值,并根据抗原浓度 - 磁致电阻率变化量拟合出曲线,见图 (3b)。从实验结果可见当抗原浓度高于 15000ng/mL 时,不再能拟合成一条直线,因此该方法的检测上限设定为 15000ng/mL。

[0069] 显然,本发明的上述实施例仅仅是为清楚地说明本发明所作的举例,而并非是对本发明的实施方式的限定,对于所属领域的普通技术人员来说,在上述说明的基础上还可以做出其它不同形式的变化或变动,这里无法对所有的实施方式予以穷举,凡是属于本发明的技术方案所引伸出的显而易见的变化或变动仍处于本发明的保护范围之列。

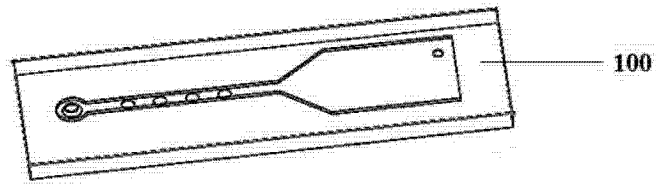


图 1a

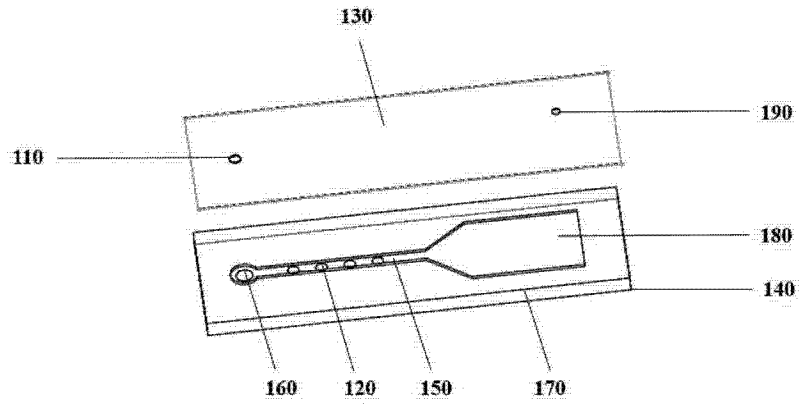


图 1b

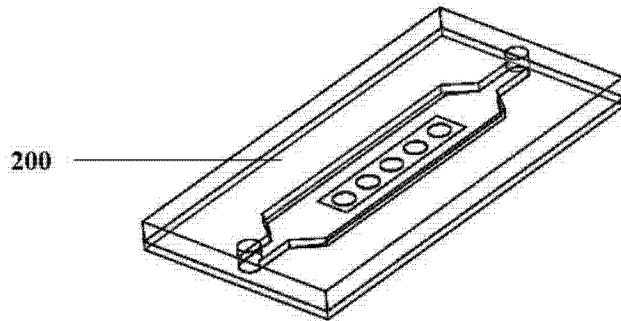


图 2a

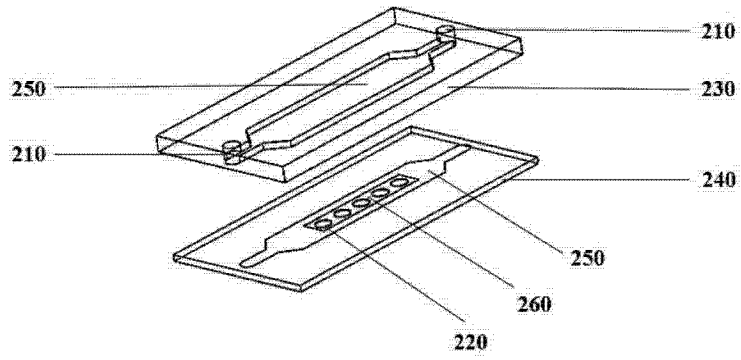


图 2b

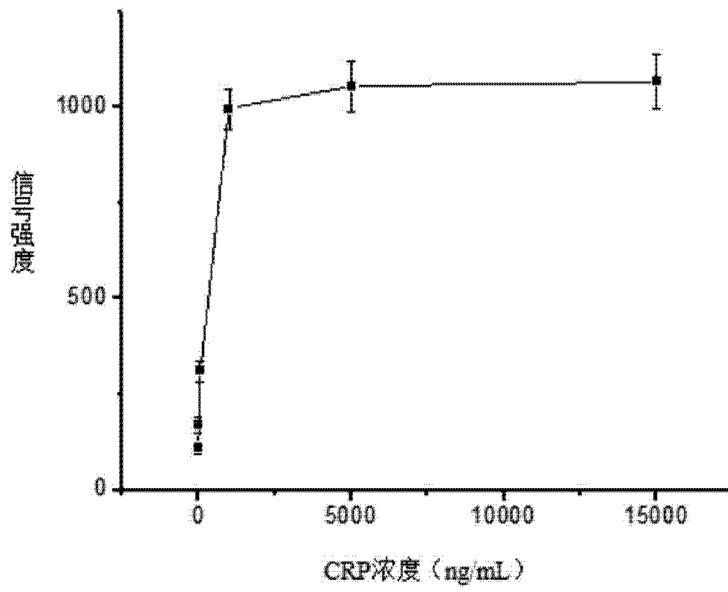


图 3a

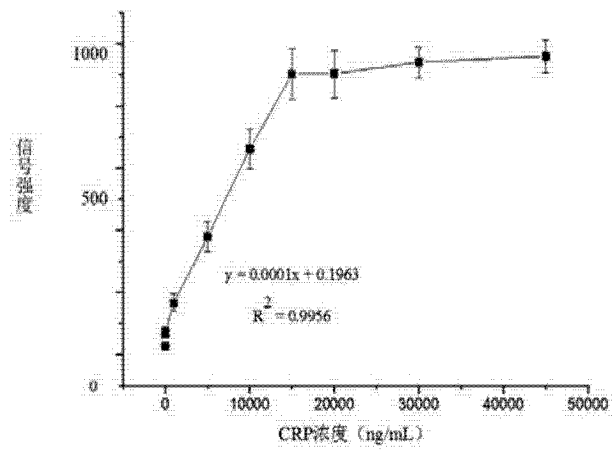


图 3b

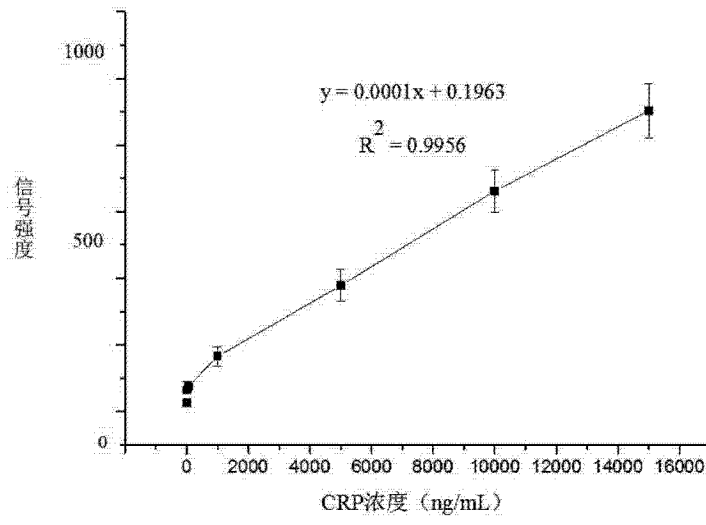


图 4

专利名称(译)	一种可扩展检测范围的捕获抗体竞争夹心免疫检测方法及其生物传感器		
公开(公告)号	CN104597232A	公开(公告)日	2015-05-06
申请号	CN201410725425.9	申请日	2014-12-03
[标]申请(专利权)人(译)	中国科学院理化技术研究所		
申请(专利权)人(译)	中国科学院理化技术研究所		
当前申请(专利权)人(译)	中国科学院理化技术研究所		
[标]发明人	高云华 高宇哲		
发明人	高云华 高宇哲		
IPC分类号	G01N33/53 G01N33/531		
CPC分类号	G01N33/53 G01N33/54306		
其他公开文献	CN104597232B		
外部链接	Espacenet SIPO		

摘要(译)

本发明公开了一种可扩展检测范围的捕获抗体竞争夹心免疫检测方法及其生物传感器。本发明利用捕获抗体竞争夹心免疫法检测待检测抗原的浓度，即待测样本中的抗原先与游离捕获抗体和标记抗体反应，再与固定捕获抗体反应，形成的免疫复合物中只有标记抗体-抗原-固定捕获抗体这一种复合物可以被检测到，通过测量该免疫复合物标记抗体上的标记信号来确定抗原的浓度。由于游离捕获抗体-抗原-标记抗体复合物和游离捕获抗体-抗原复合物不能够被检测仪器所检测，达到了间接稀释待测样本中抗原浓度的目的，扩展了待测样本抗原浓度的检测范围。同时利用该方法制备的生物传感器测试卡具有检测范围宽、灵敏度高和检测时间短的优点。

