



(12) 发明专利申请

(10) 申请公布号 CN 101925819 A

(43) 申请公布日 2010.12.22

(21) 申请号 200880125685.5

(51) Int. Cl.

(22) 申请日 2008.12.19

G01N 33/569 (2006.01)

(30) 优先权数据

C07K 16/12 (2006.01)

2007-339376 2007.12.28 JP

G01N 33/53 (2006.01)

(85) PCT申请进入国家阶段日

G01N 33/543 (2006.01)

2010.07.27

G01N 33/548 (2006.01)

(86) PCT申请的申请数据

G01N 33/553 (2006.01)

PCT/JP2008/073200 2008.12.19

C12P 21/08 (2006.01)

(87) PCT申请的公布数据

W02009/084481 JA 2009.07.09

(71) 申请人 株式会社比尔生命

地址 日本静冈县

(72) 发明人 难波靖治

(74) 专利代理机构 北京林达刘知识产权代理事

务所(普通合伙) 11277

代理人 刘新宇 李茂家

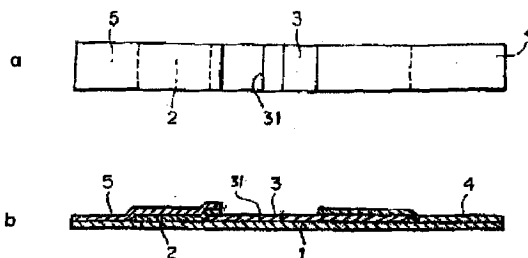
权利要求书 2 页 说明书 15 页 序列表 3 页  
附图 1 页

(54) 发明名称

结核分歧杆菌复合群的免疫检出方法

(57) 摘要

通过在生物样品中特异性检出结核分歧杆菌复合群特异性分泌蛋白 MPT64 抗原, 来比以前更快速、安全和准确地进行结核分歧杆菌感染的诊断。获得识别位于 SEQ ID NOS :2-4 的任一氨基酸序列的 MPB64 的抗原表位的抗体, 特别是单克隆抗体。因此, 提供使用该抗体的免疫测定方法, 特别是使用抗 MPB64 的第一抗体和第二抗体的夹心免疫测定方法, 特别是免疫色谱测定方法和免疫色谱测试条。试样在未经生物样品培养或短暂生物样品培养(其中样品中的结核分歧杆菌复合群未实质上增殖)后的情况下, 能够快速地进行试样的免疫测定。生物样品可以通过结核分歧杆菌的灭活处理或者分散或增溶化处理来进行预处理。



1. 一种用于检出结核分歧杆菌复合群的方法,其包括利用结核分歧杆菌复合群特异性分泌蛋白MPB64的抗体的免疫测定,其中所述抗体包括位于SEQ ID NOS:2-4的任一氨基酸序列的MPB64的抗原表位的抗体。

2. 根据权利要求1所述的检出方法,其中所述抗体为单克隆抗体。

3. 一种用于检出结核分歧杆菌复合群的方法,其包括利用结核分歧杆菌复合群特异性分泌蛋白MPB64的第一和第二抗体的夹心免疫测定,其中所述第一和第二抗体的至少之一包括位于SEQ ID NOS:2-4的任一氨基酸序列的MPB64的抗原表位的抗体。

4. 根据权利要求3所述的检出方法,其中所述第一和第二抗体的至少之一为单克隆抗体。

5. 根据权利要求4所述的检出方法,其中任一所述第一和第二抗体固定化至载体。

6. 根据权利要求3所述的检出方法,其中,在未经培养或在样品中的结核分歧杆菌复合群细菌实质上开始增殖前培养一段时间后的情况下,对生物样品结核分歧杆菌复合群进行所述免疫测定。

7. 根据权利要求6所述的检出方法,其中所述生物样品在进行免疫测定之前进行结核分歧杆菌的灭活处理或者通过分散或增溶化的预处理。

8. 根据权利要求7所述的检出方法,其中通过分散或增溶化的所述处理通过以下来进行:通过搅拌操作,或者通过向所述生物样品加入选自碱性物质、还原性物质、蛋白酶和表面活性剂组成的组中的至少之一。

9. 根据权利要求6至8中任一项所述的检出方法,其中所述生物样品为痰液。

10. 一种用于检出结核分歧杆菌复合群的免疫色谱测定方法,其包括:

提供膜载体,所述膜载体具有在其预定位置通过固定化结核分歧杆菌复合群特异性分泌蛋白MPB64的第一抗体而形成的捕获区,

在所述膜载体上向所述捕获区色谱展开混合溶液,所述混合溶液含有MPB64的第二抗体和预定量的试样,

由此由所述捕获区捕获包含于所述试样的抗原和所述第二抗体的复合物,

其中所述第一和第二抗体的至少之一包括位于SEQ ID NOS:2-4的任一氨基酸序列的MPB64的抗原表位的抗体。

11. 根据权利要求10所述的免疫色谱测定方法,其中所述第一和第二抗体的至少之一为单克隆抗体。

12. 根据权利要求10所述的免疫色谱测定方法,其中,所述试样包含未经培养或在结核分歧杆菌复合群细菌实质上开始增殖前已培养一段时间的生物样品。

13. 根据权利要求12所述的免疫色谱测定方法,其中所述生物样品通过以下来预处理:通过结核分歧杆菌灭活处理,或者通过分散或增溶化的处理。

14. 根据权利要求13所述的免疫色谱测定方法,其中通过所述生物样品的分散或增溶化的所述处理通过以下来进行:通过搅拌操作,或通过向所述生物样品加入选自碱性物质、还原性物质、蛋白酶和表面活性剂组成的组中的至少之一。

15. 根据权利要求12至14任一项所述的免疫色谱测定方法,其中所述生物样品为痰液。

16. 根据权利要求10所述的免疫色谱测定方法,其中用金属胶体颗粒或胶乳颗粒标记

所述第二抗体。

17. 根据权利要求 16 所述的免疫色谱测定方法,其中所述膜载体为硝化纤维素膜。

18. 一种用于检出结核分歧杆菌复合群的免疫色谱测试条,其至少包括结核分歧杆菌复合群特异性分泌蛋白 MPB64 的第一和第二抗体,和膜载体,其中所述第一抗体被预先固定化至所述膜载体的预定位置以形成捕获区,所述第二抗体被适当的标记剂标记,并在远离所述捕获区的位置制备以在所述膜载体中色谱展开,其中所述第一和第二抗体的至少之一包括位于 SEQ ID NOS :2-4 的任一氨基酸序列的 MPB64 的抗原表位的抗体。

19. 根据权利要求 18 所述的免疫色谱测试条,其中所述第一和第二抗体的至少之一为单克隆抗体。

20. 根据权利要求 18 所述的免疫色谱测试条,其中所述第二抗体用金属胶体颗粒或胶乳颗粒标记。

21. 根据权利要求 20 所述的免疫色谱测试条,其中所述膜载体为硝化纤维素膜。

22. 一种单克隆抗体,其识别位于 SEQ ID NOS :2-4 的任一氨基酸序列的 MPB64 的抗原表位。

## 结核分歧杆菌复合群的免疫检出方法

### 技术领域

[0001] 本发明涉及使用结核分歧杆菌复合群 (*Mycobacterium tuberculosis complex*) 特异性分泌蛋白 MPB64 的抗体的免疫检出方法, 并且更具体地涉及夹心免疫测定方法, 特别是免疫色谱测定方法和免疫色谱测试条 (test strip)。本发明涉及检出方法, 该方法对于通过高灵敏度特异地检出结核分歧杆菌复合群来快速、安全和高准确度诊断结核分歧杆菌复合群感染是有用的。

### 背景技术

[0002] MPB64 是由牛分歧杆菌 BCG (*Mycobacterium bovis* BCG) 产生并分泌到细菌细胞外的分歧杆菌蛋白。另外, MPT64 作为由结核分歧杆菌特异性产生并分泌到细菌细胞外的分歧杆菌蛋白之一为人们所知。已知 MPT64 是与 MPB64 相同的物质。这意味着 MPB64 的抗体也是 MPT64 的抗体。

[0003] 因此, 通过培养病原性无害牛分歧杆菌 BCG、提取并纯化培养物中产生的 MPB64, 利用 MPB64 作为抗原获得抗 MPB64 抗体, 并使用该抗体通过抗原 - 抗体反应 (免疫反应) 检出样品中的 MPT64, 能够诊断结核分歧杆菌复合群感染。

[0004] 已知有利用 MPB64 的抗体 (以下, 简称为“抗 MPB64 抗体”) 通过免疫方法检出结核分歧杆菌的方法 (参见专利文献 1)。另外, 作为免疫方法还已知使用免疫色谱的测定方法 (参见专利文献 2)。

[0005] 然而, 这些已知方法需要在进行免疫测定前, 通过培养来增殖样品中的结核分歧杆菌复合群以分泌 MPT64, 该培养需要大约一周。

[0006] 另外, 即使常规免疫色谱方法与大多数非结核性分歧杆菌 (NTB) 没有反应性, 只与结核分歧杆菌复合群具有非常强的反应性, 已报道它们仍显示与两株非结核性分歧杆菌即, 海分歧杆菌 (*Mycobacterium marinum*) 和苦参分歧杆菌 (*Mycobacterium flavescens*) 的交叉反应性 (非专利文献 1)。

[0007] 专利文献 1: 日本专利特开平 07-110332

[0008] 专利文献 2: 日本专利特开平 11-108931

[0009] 非专利文献 1: ABE C. 等, “Simple and Rapid Identification of the *Mycobacterium tuberculosis Complex* by Immunochromatographic Assay Using Anti-MPB64 Monoclonal Antibodies”, *Journal of Clinical Microbiology*, 1999 年 11 月, 第 3693-3697 页。

### 发明内容

[0010] 发明要解决的问题

[0011] 本发明的目的是特异性检出生物试样中的 MPT64 抗原, 从而能够以比以前更高的准确度进行结核分歧杆菌复合群感染的诊断。

[0012] 另外, 本发明另外的目的是以高灵敏度检出生物试样中的 MPT64 抗原, 从而在未

经培养或在样品中的结核分歧杆菌复合群细菌实质上开始增殖之前培养一段时间后的情况下,能够对生物试样进行免疫测定,并能够比以前更快速和安全地进行结核分歧杆菌复合群感染的诊断。

#### [0013] 用于解决问题的方案

[0014] 本发明人通过将 MPB64 作为免疫原免疫小鼠,已成功获得 MPB64 的特异性抗原表位的抗体,并发现在免疫测定,特别在夹心免疫测定,尤其在免疫色谱测定中,使用上述抗体能够更特异地以比以前更高的灵敏度检出结核分歧杆菌复合群。由此,完成了本发明。

[0015] 即,根据本发明的一方面,提供检出结核分歧杆菌复合群的方法,该方法包括使用结核分歧杆菌复合群特异性分泌蛋白 MPB64 的抗体的免疫测定,其中所述抗体包括位于 SEQ ID NOS :2-4 的任一氨基酸序列的 MPB64 抗原表位的抗体。

[0016] 并不特别限定用于本检出方法的免疫测定,但是优选夹心免疫测定法、特别是 ELISA(酶联免疫吸附测定)法和免疫色谱测定法等。

[0017] 因此,根据本发明的另一方面,提供检出结核分歧杆菌复合群的方法,该方法包括使用结核分歧杆菌复合群特异性分泌蛋白 MPB64 的第一和第二抗体的夹心免疫测定,其中第一和第二抗体的至少之一包括位于 SEQ ID NOS :2-4 的任一氨基酸序列的 MPB64 抗原表位的抗体。

[0018] 另外,根据本发明的优选实施方案,提供用于检出结核分歧杆菌复合群的免疫色谱测定方法,该方法包括:

[0019] 提供膜载体,该膜载体具有在其预定位置通过固定化结核分歧杆菌复合群特异性分泌蛋白 MPB64 的第一抗体形成的捕获区(capturing zone);和

[0020] 在膜载体上向捕获区色谱展开含有 MPB64 的第二抗体和预定量试样的混合溶液,

[0021] 由此,在捕获区捕获包含于试样的抗原和第二抗体的复合体,并且其中第一和第二抗体的至少之一包括位于 SEQ ID NOS :2-4 的任一氨基酸序列的 MPB64 抗原表位的抗体。

[0022] 另外,根据本发明的优选实施方案,提供用于检出结核分歧杆菌复合群的免疫色谱测试条,该免疫色谱测试条至少包括结核分歧杆菌复合群特异性分泌蛋白 MPB64 的第一和第二抗体以及膜载体,其中第一抗体被预先固定化至膜载体的预定位置而形成捕获区,并且用适当的标记剂来标记和在远离捕获区的位置来制备第二抗体,以便在膜载体中色谱展开,其中第一和第二抗体的至少之一包括位于 SEQ ID NOS :2-4 的任一氨基酸序列的 MPB64 抗原表位的抗体。

[0023] 本发明中必不可少使用的 MPB64 的抗体是位于 SEQ ID NOS :2-4 的任一氨基酸序列的 MPB64 抗原表位的抗体,可以是多克隆抗体或单克隆抗体,并且从反应特异性角度来说,优选单克隆抗体。同时,SEQ ID NOS :2-4 的氨基酸序列构成示于 SEQ ID NO :1 的 MPB64 整个氨基酸序列的部分,并且是包含 MPB64 抗原表位的区域。

[0024] 在夹心免疫测定如免疫色谱测定的情况中,此处所用的第一和第二抗体可分别是多克隆或单克隆的,从反应特异性的观点来看,通常优选至少两种抗体之一为单克隆的,并特别优选两种抗体都是单克隆的。另外,由于 MPB64 是单体蛋白,所以优选第一和第二抗体是 MPB64 不同抗原表位的抗体。

[0025] 本发明使用的抗体是位于 SEQ ID NOS :2-4 的任一氨基酸序列的抗原表位的抗体,其中 SEQ ID NOS :2-4 的任一氨基酸序列包含于 SEQ ID NO :1 所示的 MPB64 的整个氨基酸

序列中,因此,该抗体与 MPB64 或 MPT64 特异性反应。另外,本发明的这些抗体与非结核性分枝杆菌 (NTB) 不反应,并进一步与海分歧杆菌和苦参分歧杆菌不反应,因此特异性优异。SEQ ID NOS :2-4 的氨基酸序列是包含 MPB64 抗原表位的区域。换言之,本发明使用的抗体可以是与包含 SEQ ID NOS :2-4 的氨基酸序列之一的具有 12-15 个氨基酸残基的 MPB64 片段进行抗原-抗体反应的抗体。

[0026] 因此,根据本发明的另一方面,提供识别位于 SEQ ID NOS :2-4 的任一氨基酸序列的 MPB64 抗原表位的单克隆抗体。

#### [0027] 发明的效果

[0028] 根据本发明,将位于 SEQ ID NOS :2-4 (所述 SEQ ID NOS :2-4 氨基酸序列包含于 SEQ ID NO :1 所示的 MPB64 的整个氨基酸序列中) 的任一氨基酸序列的抗原表位的抗体用于免疫测定的检出方法中,因此能够以比以前更高的准确度进行结核分歧杆菌复合群感染的诊断,并且由于在未经培养或在样品中的结核分歧杆菌复合群细菌实质上开始增殖之前培养一段时间后的情况下,也能将生物样品进行免疫测定,所以能够比之前更快速和安全地进行结核分歧杆菌复合群感染的诊断。

[0029] 另外,根据本发明的免疫色谱测定和免疫色谱测试条,能够以比以前更高的准确度、快速和安全的进行结核分歧杆菌复合群感染的诊断,而不需要特殊设备和熟练的技术,并减少二次感染的风险。

#### 附图说明

[0030] 图 1a 是免疫色谱测试条的平面图,图 1b 是图 1a 所示免疫色谱测试条的纵向断面图;以及

[0031] 图 2 是显示实施例 8 结果的图表。

#### 具体实施方式

[0032] 本发明中,按照已知免疫技术分别进行抗体的生产、检出方法的各步骤以及使用抗体的测定法。

[0033] 本发明中,可以获得多克隆抗体,例如通过从编码 SEQ ID NO :1 所示的氨基酸序列的 DNA 序列,克隆相应于 SEQ ID NOS :2-4 的氨基酸序列的 DNA 片段,允许克隆的基因以遗传工程方式在宿主如大肠杆菌中表达,提取并纯化表达的蛋白质,并且用纯化的蛋白作为抗原根据常规方法免疫动物,然后从免疫动物的抗血清获得多克隆抗体。

[0034] 本发明中,可以获得单克隆抗体,例如通过用上述纯化的蛋白质作为抗原免疫动物如小鼠,将免疫动物的脾细胞与用于细胞融合的骨髓瘤细胞融合,在含 HAT 的培养基中筛选由此融合的细胞,并允许其增殖,然后利用上述纯化的蛋白质通过酶标免疫测定等筛选增殖的细胞株。

[0035] 可选择地,能够获得单克隆抗体,例如,通过将牛分歧杆菌 BCG 的培养上清纯化的 MPB64 作为抗原来免疫动物,如小鼠,将免疫动物的脾细胞与用于细胞融合的骨髓瘤细胞融合,在含 HAT 的培养基中筛选由此融合的细胞,并允许其增殖,然后从增殖细胞株中筛选与 SEQ ID NOS :2-4 的多肽有反应性的细胞株。

[0036] 按照已知的免疫色谱测试条的结构能够容易地实施本发明的用于检出试样中结

核分歧杆菌复合群存在的免疫色谱测定。

[0037] 通常,这样的免疫色谱测试条至少由第一抗体、第二抗体和膜载体构成,其中第一抗体能够在抗原的第一抗原决定簇进行抗体-抗原反应,第二抗体被标记,并且能够在抗原的第二抗原决定簇进行抗体-抗原反应,膜载体中第一抗体被预先固定化至膜载体的预定位置以形成捕获区,第二抗体在远离捕获区的位置制备,以便在膜载体中色谱展开。前述第一和第二抗体各自可以是多克隆抗体或单克隆抗体,但优选至少之一为单克隆抗体。由于MPB64是单体蛋白质,所以将第一和第二抗体以“异种”组合使用,即,将识别在位置和结构两方面不同的各个抗原决定簇的第一和第二抗体组合使用。例如,当将位于SEQ ID NO:2的氨基酸序列的MPB64的抗原表位的单克隆抗体用作第一抗体时,将位于SEQ ID NO:3或4的氨基酸序列的MPB64的抗原表位的单克隆抗体用作第二抗体。

[0038] 作为免疫色谱测试条的具体实例,例如可提及如图1所示的测试条。图1中,数字1表示粘着片(adhesive sheet)、2表示浸渍部件、3表示膜载体、31表示捕获区、4表示吸收部件以及5表示样品添加部件。

[0039] 如图所示的实例中,膜载体3由宽度为5mm和长度为36mm的细长带状硝化纤维素膜过滤器组成。

[0040] 膜载体3具有在距色谱展开开始侧上的末端7.5mm的位置处固定化的第一抗体,以形成被分析物的捕获区31。

[0041] 图中所示的实例中,将硝化纤维素膜过滤器用作膜载体3。然而,此处可以使用任何类型的膜载体,只要其能够色谱展开包含于试样的被分析物,并将形成捕获区31的抗体固定化即可。因此,也可使用其它类型的纤维素膜、尼龙膜或玻璃纤维膜等。

[0042] 浸渍部件2包括通过浸渍等配置有第二抗体的部件,其中第二抗体能够与抗原在第二抗原决定簇进行抗体-抗原反应,所述第二抗原决定簇位于不同于结合第一抗体的第一抗原决定簇的位点。用适合的标记剂将第二抗体预先标记。

[0043] 图中所示的实例中,将具有5mm×15mm大小的带状玻璃纤维无纺布用作浸渍部件2。然而,浸渍部件2并不限定此,还包括例如,纤维素纤维(cellulose fabrics)(滤纸、硝化纤维素膜等)、如聚乙烯和聚丙烯等的多孔塑料纤维,以及其它。

[0044] 作为标记第二抗体的标记剂,可使用任何物质,只要其在此处可用即可。该标记剂的实例包括显色标记剂、酶标剂和放射标记剂。

[0045] 其中,优选使用显色标记剂,因为用肉眼观察捕获区31中的颜色变化能够使测定快速和简单。另外,从提高灵敏度的角度来说,优选使用带有荧光标记剂的荧光免疫色谱仪进行捕获区31的观察。

[0046] 该显色标记剂的实例包括金属胶体颗粒如金胶体颗粒、铂胶体颗粒和铂-金复合体胶体颗粒,合成胶乳颗粒如用红或蓝颜料着色的聚苯乙烯胶乳以及胶乳颗粒如天然橡胶胶乳。其中特别优选金属胶体颗粒如金胶体颗粒。

[0047] 荧光标记剂的实例包括直接标记剂如FITC和若丹明,以及含荧光化合物的荧光胶乳颗粒和如量子点(quantum dot)的化合物。其中优选含荧光化合物的荧光胶乳颗粒。另外,不特别限定荧光化合物的激发波长和荧光波长,但是从测量设备的设定的观点,优先使用激发波长远离测量波长的所谓的斯托克司位移(Stokes shift)大的荧光化合物。

[0048] 浸渍部件2可通过将标记的第二抗体的悬浮液吸附进入部件例如前述玻璃纤维

无纺布,然后使其干燥来生产。

[0049] 如图 1 所示,可以通过以下来生产本发明的免疫色谱测试条。将膜载体 3 附着到粘着片 1 的中间。在膜载体 3 的色谱展开开始侧的末端上(即,图 1 中的左侧,以下称为“上游侧”,而相对侧,即,图 1 中右侧,以下称为“下游侧”),将浸渍部件 2 的下游侧末端叠放以连接它们。将浸渍部件 2 的上游侧区域附着到粘着片 1。

[0050] 此外,如果需要,样品添加部件 5 的下游侧区域可放置到浸渍部件 2 的上表面,同时样品添加部件 5 的上游侧区域还可附着到粘着片 1。另外,吸收部件 4 的上游侧区域可放置到膜载体 3 的下游侧区域的上表面,同时吸收部件 4 的下游侧区域可附着到粘着片 1。

[0051] 作为样品添加部件 5,例如,可使用多孔合成树脂如多孔聚乙烯和聚丙烯的薄片或膜,或纤维素纸或织物或无纺布如滤纸和棉织物等。

[0052] 吸收部件 4 可由任何材料制备,只要它能快速吸收并保持液体即可。该材料的实例包括棉织物、滤纸和由聚乙烯、聚丙烯制造的多孔塑料无纺布等。特别地,滤纸是最佳的。

[0053] 另外,在商购可得的产品的情况下,提供图 1 所示的免疫色谱测试条,以使测试条被放入合适的塑料盒中,该塑料盒具有在样品添加部件 5 和捕获区 31 上方分别开口的试样注入区和测定区。

[0054] 因此,如果需要的话,将含有生物样品等的试样与适当的展开溶剂混合,以获得能够色谱展开的混合溶液。随后,将混合溶液注入图 1 所示的免疫色谱测试条的样品添加部件 5,以使其通过样品添加部件 5 并在浸渍部件 2 与标记的第二抗体混合。

[0055] 在该情况中,如果上述混合溶液中存在被分析物,则由于抗原-抗体反应,形成被分析物与第二抗体的复合体。

[0056] 该复合体在膜载体 3 中色谱展开,然后到达捕获区 31。因此,由于抗原-抗体反应,由在此固定化的第一抗体捕获该复合体。

[0057] 在该情况中,如果将如金胶体颗粒的显色标记剂用作标记剂,基于由显色标记剂在捕获区 31 聚集引起的显色可以立即定性或定量测定被分析物。当将荧光标记剂用作标记剂时,通过测量设备读出在捕获区 31 聚集的荧光剂的荧光量,以便能够定量测量。

[0058] 同时,本发明中,通过在适当的容器中储存第二抗体或含有第二抗体的浸渍部件,可以制备用于在膜载体中色谱展开的第二抗体,以便在容器内将试样和第二抗体混合后将抗体注入膜载体,而不是将第二抗体或浸渍部件安置在膜载体上。

[0059] 并不特别限定用于制备试样的生物样品,但包含例如从活体采集的体液等,如痰液、胸膜积液(bronchial secretory)、支气管分泌液、胃液、血液、脊髓液、尿和粪便,并优选使用痰液。另外,可以将进行呼吸器官检查时采集的支气管洗涤液以及从支气管或肺采集的组织碎片用作生物样品。另外,可以采用通过用固体培养基或液体培养基培养上述采集的生物样品获得的培养物和细菌。此外,可以采用在结核分歧杆菌复合群细菌实质上开始增殖之前培养生物样品一段时间的培养物,并且在这种情况下,优选将少量液体培养基用作培养基。可以将生物样品原样作为试样,但可以用适当的稀释剂如展开溶剂稀释以获得试样。

[0060] 在液体培养和固体培养两种情况下,可以按照常规方法进行生物样品的培养,并优选液体培养,这是因为可以将培养物(即培养液)应用于如免疫色谱测定的免疫测定。

[0061] 并不特别限定用于液体培养的液体培养基,只要其能够培养上述生物样品即可,

例如,可以使用分歧杆菌检查指南中所述的培养基。具体实例包括 Middlebrook 7H9 肉汤、Dubos 液体培养基 (Becton, Dickinson and Company 产品), MGIT (Becton, Dickinson and Company 产品) 和 BactAlert (bioMérieux 产品)。

[0062] 并不特别限定用于固体培养的固体培养基,只要它能够培养上述生物样品即可,例如,可以使用分歧杆菌检查指南所述的培养基。具体实例包括 Ogawa 培养基和试管中的 Kudo PD 斜面培养基 (Kyowa Pharmaceutical CO., Ltd 的产品)。可通过用稀释剂如生理盐水和磷酸盐缓冲液稀释由固体培养所产生的培养物来用于免疫学测定。

[0063] 液体培养和固体培养两者的培育温度优选为约 37°C。培育时间可以是足以分泌出可检出量的用作结核分歧杆菌标记物的结核分歧杆菌特异性分泌蛋白的时间,通常为 2-10 天,并优选 2-7 天。

[0064] 例如,可以通过在 1ml 至 10ml 的培养容器中放入 100  $\mu$ l 至 5ml 的液体培养基,并使其在上述培育时间内好氧 (aerobically) 振动进行液体培养。

[0065] 另外,检查前可将生物样品和培养物用适当的方法进行预处理,以抑制结核分歧杆菌复合群特异性分泌蛋白的变性并将其置入适于免疫测定的条件中。预处理包括,例如,结核分歧杆菌复合群的灭活处理或分散或增溶化处理。

[0066] 结核分歧杆菌复合群的灭活处理包含,例如热处理和过滤处理,并优选热处理。并不特别限定加热温度,但通常为 50°C -140°C,并优选 100°C。也不特别限定加热时间,但通常为 1-60 分钟,并优选 15-30 分钟。可通过将含有生物样品的整个容器进行高压蒸汽灭菌处理来实施热处理。结核分歧杆菌的灭活处理使其可以在不使用安全柜时进行检查。

[0067] 进行增溶化处理主要是为了降低生物样品如痰液的粘度,例如,通过向生物样品添加能够增溶化生物样品的构成成分的试剂来进行增溶化处理。该试剂包含例如碱性物质、还原性物质、蛋白酶和表面活性剂,并优选碱性物质、还原性物质和蛋白酶。

[0068] 碱性物质包含氢氧化钠,并不特别限定其浓度,但从结核分歧杆菌特异性分泌蛋白的变性角度来说,优选以 0.5N 至 2N 的浓度使用。

[0069] 还原性物质包含例如 N-乙酰基-L-半胱氨酸 (NALC) 和二硫苏糖醇,并不特别限定其浓度,但优选以 0.05% 至 1% 使用。另外,组合使用碱性物质和还原性物质更有效。

[0070] 蛋白酶包含,例如半碱性蛋白酶 (产品名:SPUTAZYME,由 KYOKUTO PHARMACEUTICAL INDUSTRIAL CO., LTD. 制造)。

[0071] 分散处理包含已知的物理处理方法,例如利用涡旋搅拌机等的搅拌操作,优选使用向生物样品添加有玻璃珠的涡旋搅拌机等进行搅拌。

[0072] 可以单独或组合进行分散处理和增溶化处理。

[0073] 当将全血用作试样时,如果将显色标记剂如金胶体颗粒特别用作标记抗体的标记剂,则优选在上述样品添加部件中配置血球捕获膜部件。优选将该血球捕获膜部件层压于上述浸渍部件和上述样品添加部件之间。这样阻止红血球在膜载体中展开,并因此有利于确认显色标记剂在膜载体的捕获区聚集。作为该血球捕获膜部件,可使用羧甲基纤维素膜。特别地,可以使用可从 Advantec Toyo K. K. 获得的离子交换滤纸 CM (商品名)、可从 Whatman Japan K. K. 获得的离子交换纤维素纸等。

[0074] 实施例

[0075] 在以下实施例中将更具体地描述本发明。然而,这些实施例并非意欲限定本发明

的范围。

[0076] 实施例 1 (抗 MPB64 单克隆抗体的生产)

[0077] 通过在 Middlebrook 7H11 肉汤中培养牛分歧杆菌 BCG 东京 (Tokyo) 株获得培养上清,从该培养上清中纯化 MPB64。利用所得的 MPB64 作为抗原生产该蛋白的单克隆抗体。根据常规方法生产该单克隆抗体。

[0078] 即,将 100  $\mu$ g 纯化的 MPB64 与等量的弗氏完全佐剂 (Difco) 混合。之后,用混合物免疫小鼠 (BALB/c, 5 周龄, Japan SLC, Inc.) 3 次,然后将其脾细胞用于细胞融合。对于这样的细胞融合,使用小鼠骨髓瘤细胞 Sp2/0-Ag14 细胞 (Shulman 等, 1978)。

[0079] 在含 HAT 的培养基中筛选后,将所得融合细胞进行增殖,最终从增殖的融合细胞中获得与 MPB64 反应的生产单克隆抗体的细胞的 3 个克隆。下文,将由各个克隆产生的抗体称为单克隆抗体 TB001、TB002 和 TB003。

[0080] 实施例 2 (抗 MPB64 抗体的抗原表位测定)

[0081] 通过 SPOT 肽合成总共生产 73 个多肽,其中每个多肽由具有从源自结核分歧杆菌 H37RV 株的 SEQ ID NO :1 的 MPB64 的氨基酸序列 N 末端 3 个氨基酸移码 (frame shift) 的 12 个氨基酸的单位组成。同时,由于 SPOT 肽合成的原因,选定各氨基酸序列以使脯氨酸不选作起始氨基酸。然后,生产其中上述 73 个多肽被固定化至纤维素膜的 SPOT 片 (SPOT sheet) (由 JST 和 Sigma Aldrich 制造)。将 SPOT 片在振动台上培育 2 小时,然后用含有 2  $\mu$ g/ml 实施例 1 生产的单克隆抗体的封闭缓冲液 (blocking buffer) (50mM Tris HCl、140mM NaCl、5mM NaEDTA、0.05% NP40 (Fluka)、0.25% 明胶 (Sigma)、1% 牛血清白蛋白 (Sigma)、pH 7.4) 培育并反应一小时。完全反应后,在振动台上用 PBS (10mM 磷酸盐缓冲液、150mM NaCl, pH 7.5) 洗涤 SPOT 片三次 3 分钟。以 1 : 1000 的稀释度向其添加 HRP 标记的抗小鼠免疫球蛋白,然后将反应混合物培育一小时。用 PBS (10mM 磷酸盐缓冲液、150mM NaCl, pH 7.5) 洗涤三次 3 分钟。然后,将所得物浸入含有显色物质 TMBZ 的溶液以引起显色。目视确认显色斑,以测定被抗体识别的多肽序列。同时,将上述 73 个多肽从 N 端顺次称为多肽 Nos. 1-73。

[0082] 对于单克隆抗体 TB001,确认在多肽 Nos. 22-25 显色。从显色斑,确认它识别相应于从 SEQ ID NO :1 的氨基酸序列 N 端的 70 至 78 残基间的 IAQTRDKFL (SEQ ID NO :2) 的序列。

[0083] 对于单克隆抗体 TB002,确认在多肽 Nos. 32-35 显色。从显色斑,确认它识别相应于从 SEQ ID NO :1 的氨基酸序列 N 端的 103 至 114 残基间的 AIPPRGTQAVL (SEQ ID NO :2) 的序列。

[0084] 对于单克隆抗体 TB003,确认多肽 Nos. 59-64 显色。从显色斑,确认它识别相应于从 SEQ ID NO :1 的氨基酸序列 N 端的 184 至 192 残基间的 PVNYQNFAV (SEQ ID NO :3) 的序列。

[0085] 实施例 3 (使用抗 MPB64 类抗体的免疫色谱试剂盒的制备)

[0086] (1) 抗 MPB64 抗体的制备

[0087] 将实施例 1 获得的各克隆接种于小鼠的腹腔内,以获得含有抗 MPB64 抗体的腹水。进一步,根据常规方法使用 G 蛋白吸附剂 (protein G adsorbent) 进行 IgG 的纯化,以获得抗 MPB64 抗体。

[0088] (2) 金胶体颗粒溶液的制备

[0089] 将 1ml 1% (v/w) 氯金酸水溶液添加到通过加热煮沸的 99ml 超纯水中。一分钟后,向其进一步添加 1.5ml 1% (v/w) 柠檬酸钠水溶液,然后将混合物加热并煮沸 5 分钟。之后,室温静置该溶液,以使其冷却。随后,向该溶液添加 200mM 碳酸钾水溶液,以使溶液调整为 pH 9.0。之后,向其添加超纯水以调整总量为 100ml,由此获得金胶体颗粒溶液。

[0090] (3) 金胶体颗粒标记的抗 MPB64 抗体溶液的制备

[0091] 将上述 (1) 中获得的抗 MPB64 抗体用金胶体颗粒通过以下步骤进行标记。

[0092] 将 1  $\mu$ g 蛋白换算重量的抗 MPB64 抗体(以下,当显示抗体的蛋白换算重量时,它仅表示为通过其纯化蛋白的重量分析得到的重量值)与 1ml 上述 (2) 中的金胶体颗粒溶液混合,然后室温静置 2 分钟,以允许全部抗体结合到金胶体颗粒的表面。之后,向金胶体颗粒溶液添加 10% 的牛血清白蛋白(以下称为“BSA”)水溶液以调整终浓度至 1%,并用 BSA 将金胶体颗粒的残余表面全部封闭,以得到金胶体颗粒标记的抗 MPB64 抗体(以下称为“金胶体颗粒标记的抗体”)溶液。将该溶液离心(5600 $\times$ G, 30 分钟)以沉淀金胶体颗粒标记的抗体。除去上清液,以获得金胶体颗粒标记的抗体。将该金胶体颗粒标记的抗体悬浮于含有 10% 蔗糖、1% BSA 和 0.5% Triton-X100 的 50mM Tris-HCl 缓冲液(pH 7.4)中,以得到金胶体颗粒标记的抗体溶液。

[0093] (4) 用于 MPB64 测定的免疫色谱测试条的制备

[0094] 通过以下步骤生产图 1 所示的免疫色谱测试条。

[0095] (4-1) 抗 MPB64 抗体和金胶体颗粒标记的抗体的复合体的捕获区

[0096] 将具有 5mm 宽度和 36mm 长度大小的细长带状硝化纤维素膜制备为色谱介质的色谱展开用膜载体 3。

[0097] 将 0.5  $\mu$ L 含 1.0mg/ml 抗 MPB64 抗体的溶液以线状涂布到距色谱展开用膜载体 3 的色谱展开的开始点侧末端 7.5mm 处的位置。在室温下使之干燥,以形成用于捕获 MPB64 蛋白和金胶体颗粒标记的抗体的复合体的捕获区 31。将单克隆抗体 TB003 用作抗 MPB64 抗体。

[0098] (4-2) 用金胶体颗粒标记的抗体浸渍的浸渍部件的制备

[0099] 将 5mm $\times$ 15mm 尺寸的带状玻璃纤维无纺布用 37.5  $\mu$ L 金胶体颗粒标记的抗体溶液浸渍,然后,室温下干燥,以获得金胶体颗粒标记的抗体浸渍部件 2。将标记有金胶体颗粒的单克隆抗体 TB001 和 TB002 用作金胶体颗粒标记的抗体。

[0100] (4-3) 免疫色谱测试条的制备

[0101] 除上述用于色谱展开的膜载体 3 和上述含有标记的抗体的浸渍部件 2 外,还制备作为样品添加部件 5 的棉织物和作为吸收部件 4 的滤纸。然后,利用这些部件制备与图 1 相同的色谱测试条。

[0102] 实施例 4 (与 CAPILIA TB(商品名;由 TAUNSLABORATORIES INC. 制造)的敏感度比较)

[0103] 提供实施例 3 中制备的免疫色谱测试条(其中将固定化至捕获区的单克隆抗体 TB003 用作抗 MPB64 抗体,并将单克隆抗体 TB001 用作金胶体颗粒标记的抗体的抗 MPB64 抗体)。

[0104] 将牛分歧杆菌 BCG 东京株培养于 Middlebrook 7H11 肉汤,并将所得培养上清(与

McFarland No. 1 相当,浓度为  $1 \times 10^8$  cfu/ml) 用样品稀释剂稀释以获得试样。然后,用微量吸移管将  $100 \mu\text{L}$  试样逐滴添加到上述测试条的样品添加部件 5,从而在其中色谱展开。室温下将其静置 15 分钟。其后,经肉眼观察通过上述捕获区 31 捕获的 MPB64 蛋白和金胶体颗粒标记的抗体的复合体的量。复合体的捕获量通过以下测定,将随捕获量而增减的赤紫色水平用肉眼分为以下 4 个等级:

[0105] - (未着色); ± (轻微着色); + (清晰着色) 和 ++ (显著着色)。将 Middlebrook 7H11 肉汤用作阴性对照。作为对照免疫色谱测试条,使用商购可得的免疫色谱测试试剂盒“CAPILIA TB(商品名;TAUNS LABORATORIES INC.)”,并进行相同的试验。结果如表 1 所示。

[0106] 表 1

[0107]

样品稀释倍数	CAPILIA TB	本方法
空白	-	-
×12800	-	+
×6400	±	+
×3200	+	+
×1600	+	++
×800	++	++

[0108] 如表 1 所示,发现实施例 3 中生产的测试条具有比对照 CAPILIA TB 高约四倍的敏感度。

[0109] 实施例 5 (交叉反应性试验)

[0110] 使用实施例 3 中制备的免疫色谱测试条(将单克隆抗体 TB003 用作固定化至捕获区的抗 MPB64 抗体,并将单克隆抗体 TB002 用作金胶体颗粒标记的抗体的抗 MPB64 抗体),进行结核分歧杆菌复合群与各种非结核性分枝杆菌的反应性试验。用样品稀释剂稀释各培养的菌株,以制备试样。然后,逐滴加入  $100 \mu\text{L}$  试样,以便其色谱展开。室温下静置 15 分钟后,进行目测。使用商购可得的免疫色谱测试试剂盒“CAPILIA TB(商品名;由 TAUNS LABORATORIES INC. 制造”作为对照,进行相同的试验。结果如表 2 所示。

[0111] 表 2

[0112]

菌种	实施例3的测试条	CAPILIA TB
结核分歧杆菌 ( <i>M. tuberculosis</i> )	+	+
牛分歧杆菌 ( <i>M. bovis</i> )	+	+
牛分歧杆菌 BCG-东京 ( <i>M. bovis</i> <i>BCG-Tokyo</i> )	+	+
海分歧杆菌 ( <i>M. marinum</i> ) (ATCC 11565)	-	+
海分歧杆菌 (ATCC 11564)	-	+
海分歧杆菌 (ATCC 927)	-	+
海分歧杆菌 (ATCC BAA-535)	-	-

[0113] 如表 2 所示, 实施例 3 的测试条仅显示与结核分歧杆菌复合群即, 结核分歧杆菌、牛分歧杆菌和牛分歧杆菌 BCG- 东京株的反应性, 但并未显示与在对照 CAPILIA TB 中证实的与海分歧杆菌 JATA22-01、351-2 和 329 的任何交叉反应性。因此, 显示测试条对生产 MPB64 的结核分歧杆菌复合群具有特异性。

[0114] 同样地, 对于将单克隆抗体 TB003 用作固定化至捕获区的抗 MPB64 抗体, 并将单克隆抗体 TB001 用作金胶体颗粒标记的抗体的抗 MPB64 抗体的免疫色谱测试条, 也显示相同的结果。

[0115] 实施例 6 (使用抗 MPB64 抗体的荧光免疫色谱测试条的制备)

[0116] (1) 抗 MPB64 抗体的制备

[0117] 将实施例 1 获得的各克隆接种于小鼠的腹腔内, 以获得含有抗 MPB64 抗体的腹水。另外, 根据常规方法使用 G 蛋白吸附剂进行 IgG 的纯化, 以获得抗 MPB64 抗体。

[0118] (2) 荧光胶乳颗粒标记的抗 MPB64 抗体溶液的制备

[0119] 将上述 (1) 中获得的抗 MPB64 抗体分别用荧光胶乳颗粒通过以下步骤进行标记。

[0120] 将  $1 \mu\text{g}$  蛋白换算重量的抗 MPB64 抗体 (以下, 当显示抗体的蛋白换算重量时, 它仅显示为通过其纯化蛋白的重量分析得到的重量值) 与 1ml 的 0.0002% (g/v) 荧光胶乳颗粒悬浮液混合, 然后混合物室温静置 2 分钟, 以允许全部抗体结合到荧光胶乳颗粒的表面。之后, 向荧光胶乳颗粒悬浮液添加 10% 的牛血清白蛋白 (以下称为“BSA”) 水溶液以调整终浓度至 1%, 并用 BSA 将荧光胶乳颗粒的残余表面全部封闭, 以得到荧光胶乳颗粒标记的抗 MPB64 抗体 (以下称为“荧光胶乳颗粒标记的抗体”) 溶液。将该溶液离心 ( $5600 \times G$ , 30 分钟) 以使荧光胶乳颗粒标记的抗体沉淀。除去上清溶液, 以获得荧光胶乳颗粒标记的抗体。将该荧光胶乳颗粒标记的抗体悬浮于含有 10% 蔗糖、1% BSA 和 0.5% Triton-X100 的 50mM Tris-HCl 缓冲液 (pH 7.4) 中, 以得到荧光胶乳颗粒标记的抗体溶液。

[0121] (3) 用于 MPB64 测定的免疫色谱测试条的制备

[0122] 通过以下步骤生产图 1 所示的免疫色谱测试条。

[0123] (3-1) 抗 MPB64 抗体和荧光胶乳颗粒标记的抗体的复合体的捕获区

[0124] 将具有 5mm 宽度和 36mm 长度大小的细长带状硝化纤维素膜制备为色谱介质的色谱展开用膜载体 3。

[0125] 将 0.5  $\mu$ L 含 1.0mg/ml 抗 MPB64 抗体的溶液以线状涂布到距色谱展开用膜载体 3 的色谱展开的开始点侧末端 7.5mm 处的位置。室温干燥,以形成用于捕获 MPB64 蛋白和荧光胶乳颗粒标记的抗体的复合体的捕获区 31。将单克隆抗体 TB003 用作抗 MPB64 抗体。

[0126] (3-2) 用荧光胶乳颗粒标记的抗体浸渍的浸渍部件的制备

[0127] 用 37.5  $\mu$ L 荧光胶乳颗粒标记的抗体溶液浸渍 5mm $\times$ 15mm 大小的带状玻璃纤维无纺布,然后在室温下干燥,以获得荧光胶乳颗粒标记的抗体浸渍部件 2。将单克隆抗体 TB001 用作荧光胶乳颗粒标记的抗体。

[0128] (3-3) 免疫色谱测试条的制备

[0129] 除上述用于色谱展开的膜载体 3 和上述含有标记的抗体的浸渍部件 2 外,还制备作为样品添加部件 5 的棉织物和作为吸收部件 4 的滤纸。然后,利用这些部件制备与图 1 相同的色谱测试条。

[0130] 实施例 7 (与 CAPILIA TB (商品名;由 TAUNSLABORATORIES INC. 制造) 的敏感度比较)

[0131] 提供实施例 6 中制备的荧光免疫色谱测试条 (其中将单克隆抗体 TB003 用作固定化至捕获区的抗 MPB64 抗体,并将单克隆抗体 TB001 用作荧光胶乳颗粒标记的抗体的抗 MPB64 抗体)。

[0132] 将牛分歧杆菌 BCG 东京株培养于 Middlebrook 7H11 肉汤,并将所得培养上清 (与 McFarland No. 1 相当,浓度为  $1 \times 10^8$  cfu/ml) 用样品稀释剂稀释以获得试样。然后,用微量吸移管将 100  $\mu$ L 试样逐滴加到上述测试条的样品添加部件 5,从而在其中色谱展开。室温下将其静置 15 分钟。之后,通过荧光免疫色谱仪 (由 Hamamatsu Photonics K.K. 制造) 测量由上述捕获区 31 捕获的 MPB64 蛋白和荧光胶乳颗粒标记的抗体的复合体的量。将 Middlebrook 7H11 肉汤用作阴性对照。作为对照免疫色谱测试条,使用商购可得的免疫色谱测试试剂盒“CAPILIA TB (商品名;TAUNS LABORATORIES INC.)”,并进行相同的试验,通过免疫色谱仪 (由 Hamamatsu Photonics K.K. 制造) 测量具有金胶体颗粒标记的抗体的复合体的捕获量。比较关于显示最低检出灵敏度的样品的稀释倍数的检出灵敏度。结果如表 3 所示。

[0133] 表 3

[0134]

样品稀释倍数	CAPILIA <sup>®</sup> TB	实施例 6 的测试条
	吸光度	荧光强度
空白	0	0.0
× 204800	0.1	5.6
× 102400	0.3	11.1
× 51200	0.6	22.2
× 25600	1.2	44.3
× 12800	1.5	88.6
× 6400	5.4	177.1

[0135] 从表 3, CAPILIA TB 的检出限界为 3200 倍稀释样品, 而实施例 6 制备的荧光免疫色谱测试条的检出限界为 204800 倍。因此, 发现实施例 6 中制备的荧光免疫色谱测试条具有高于对照 CAPILIA TB 约 32 倍的灵敏度。

[0136] 实施例 8 (源自结核病患者痰液的 MPT64 的测定)

[0137] 从临床诊断为患结核病的患者中采集痰液以获得样品。将采集的痰液样品用蛋白酶进行处理, 并用 N-乙酰基-L-半胱氨酸/氢氧化钠处理 (以下称为 NALC-NaOH 法) 使其均匀。将前处理的样品各自涂布到载玻片以获得涂片标本。Ziehl-Neelsen 染色该涂片标本并且用显微镜观察。基于分歧杆菌检查指南 2007 进行测定。对于检出的细菌数, + 表示 1-9 AFB/100 显微视野, 2+ 表示  $\geq 10$  AFB/100 显微视野 3+ 表示  $\geq 10$  AFB/1 显微视野。对于 1mL 由涂片检查测定的痰液样品, 添加半碱性蛋白酶溶液 (商品名: SPUTAZYME, 由 KYOKUTO PHARMACEUTICAL INDUSTRIAL CO. LTD. 制造), 并在室温下处理。离心后, 将 NALC-NaOH 溶液添加到残渣, 通过涡旋搅拌机将混合物混合几秒, 向其添加磷酸盐缓冲液 (pH 7.0) 以中和。离心后, 将残渣悬浮于含 0.1% Tween 80 的 PBS 中和通过添加玻璃珠并搅拌进行物理处理以获得试样。用微量吸移管将 100  $\mu$  L 试样逐滴添加到实施例 6 获得的测试条的样品添加部件 5, 从而在其中色谱展开。室温下将其静置 15 分钟。之后, 通过荧光免疫色谱仪 (由 Hamamatsu Photonics K. K. 制造) 测量由上述捕获区 31 捕获的 MPB64 蛋白和荧光胶乳颗粒标记的抗体的复合体的量。以与上述相同的方式处理从没有结核分歧杆菌感染的正常人采集的痰液, 并用作阴性对照。作为对照测试条, 使用商购可得的免疫色谱测试条“CAPILIA TB (商品名: TAUNS LABORATORIES INC. ”, 并进行相同的试验。结果如表 4 和图 2 所示。

[0138] 表 4

[0139]

样品号	涂片检查	CAPILIA TB	实施例 6 的测试条
		吸光度	荧光强度
1	+	0	0
2	+	0	0
3	+	0	3.6
4	2+	0	27.2
5	2+	0	69.3
6	3+	0	201.2
7	3+	0	493.5
8	3+	23	1071.7

[0140] 如表 4 和图 2 所示,发现实施例 6 中制备的荧光免疫色谱测试条具有比对照 CAPILIA TB 高的灵敏度。

[0141] 实施例 9 (利用抗 MPB64 抗体的铂 - 金胶体颗粒标记的免疫色谱测试条的制备)

[0142] (1) 抗 MPB64 抗体的制备

[0143] 将实施例 1 获得的各克隆接种于小鼠的腹腔内,以获得含有抗 MPB64 抗体的腹水。另外,根据常规方法使用 G 蛋白吸附剂进行 IgG 的纯化,以获得抗 MPB64 抗体。

[0144] (2) 铂 - 金胶体颗粒的制备

[0145] 所有待用实验玻璃器具用王水清洗。将 390ml 超纯水注入烧瓶并煮沸,向沸水中添加 30ml 氯金酸溶液 (相当于每 1L 溶液 1g 金,由 KATAYAMA CHEMICAL INC. 制造)。然后,向其添加 60ml 11 重量%的柠檬酸钠溶液,并在 6 分钟 45 秒后,向其添加 30ml 的氯铂酸溶液 (相当于每 1L 溶液 1g 铂,由 Wako Pure Chemical Industries, Ltd. 制造)。在添加氯铂酸溶液 5 分钟后,向其添加 60ml 11 重量%的柠檬酸钠水溶液,并还原 4 小时以获得铂 - 金胶体颗粒悬浮液。

[0146] (3) 铂 - 金胶体颗粒标记的抗 MPB64 抗体溶液的制备

[0147] 将上述 (1) 中获得的抗 MPB64 抗体用铂 - 金胶体颗粒通过以下方法进行标记。

[0148] 将  $1 \mu\text{g}$  蛋白换算重量的抗 MPB64 抗体 (以下,当显示抗体的蛋白换算重量时,它仅显示为通过其纯化蛋白的重量分析得到的重量值) 与 1ml 上述 (2) 中的铂 - 金胶体颗粒混合,然后室温静置 2 分钟,以允许全部抗体结合到铂 - 金胶体颗粒的表面。之后,向铂 - 金胶体颗粒溶液添加 10% 的牛血清白蛋白 (以下称为“BSA”) 水溶液以调整终浓度至 1%,并用 BSA 将铂 - 金胶体颗粒的残余表面全部封闭,以得到铂 - 金胶体颗粒标记的抗 MPB64 抗体 (以下称为“铂 - 金胶体颗粒标记的抗体”) 溶液。将该溶液离心 ( $5600 \times G$ , 30 分钟) 以沉淀铂 - 金胶体颗粒标记的抗体。除去上清液,以获得铂 - 金胶体颗粒标记的抗体。将该铂 - 金胶体颗粒标记的抗体悬浮于含有 10% 蔗糖、1% BSA 和 0.5% Triton-X100 的 50mM Tris-HCl 缓冲液 (pH 7.4) 中,以得到铂 - 金胶体颗粒标记的抗体溶液。

[0149] (4) 用于 MPB64 测定的免疫色谱测试条的制备

[0150] 通过以下步骤生产图 1 所示的免疫色谱测试条。

[0151] (4-1) 抗 MPB64 抗体和铂 - 金胶体颗粒标记的抗体的复合体的捕获区

[0152] 将具有 5mm 宽度和 36mm 长度大小的细长带状硝化纤维素膜制备为色谱介质的色谱展开用膜载体 3。

[0153] 将 0.5  $\mu$ L 含 1.0mg/ml 抗 MPB64 抗体的溶液以线状涂布到距色谱展开用膜载体 3 的色谱展开的开始点侧末端 7.5mm 处的位置。在室温下使之干燥,以形成用于捕获 MPB64 蛋白和铂-金胶体颗粒标记的抗体的复合体的捕获区 31。将单克隆抗体 TB003 用作抗 MPB64 抗体。

[0154] (4-2) 用铂-金胶体颗粒标记的抗体浸渍的浸渍部件的制备

[0155] 将 5mm $\times$ 15mm 尺寸的带状玻璃纤维无纺布用 37.5  $\mu$ L 铂-金胶体颗粒标记的抗体溶液浸渍,然后,室温下干燥,以获得铂-金胶体颗粒标记的抗体浸渍部件 2。将标记有金胶体颗粒的单克隆抗体 TB001 和 TB002 用作铂-金胶体颗粒标记的抗体。

[0156] (4-3) 免疫色谱测试条的制备

[0157] 除上述用于色谱展开的膜载体 3 和上述含有标记的抗体的浸渍部件 2 外,还制备作为样品添加部件 5 的棉织物和作为吸收部件 4 的滤纸。然后,利用这些部件制备与图 1 相同的色谱测试条。

[0158] 实施例 10 (与 CAPILIA TB (商品名;由 TAUNSLABORATORIES INC. 制造) 的敏感度比较)

[0159] (1) 免疫色谱测试条

[0160] 提供实施例 9 中制备的铂-金胶体颗粒标记的免疫色谱测试条 (其中将单克隆抗体 TB003 用作固定化至捕获区的抗体,并将单克隆抗体 TB001 用作铂-金胶体颗粒标记的抗体的抗 MPB64 抗体)。

[0161] (2) 液体培养基的制备

[0162] 将 4.7g Middlebrook 7H11 肉汤 Base (由 Difco 制造) 溶解于 900ml 含有 0.5g Tween 80 的蒸馏水中。在高压灭菌器中高压 121 $^{\circ}$ C 下灭菌 10 分钟。冷却后,向其无菌地加入 100ml ADC Enrichment (白蛋白-葡萄糖-过氧化氢酶),并每 200  $\mu$ L 平均分注到 1.5mL 微管中。将 MGIT (由 Nippon Becton Dickinson Company, Ltd. 制造) 用作对照培养基。

[0163] (3) 生物样品的培养

[0164] 利用与上述相同的方法制备的 Middlebrook 7H11 肉汤培养牛分歧杆菌 BCG 东京株以获得细菌细胞。调整细菌细胞至相当于 Mcfarland No. 1 (浓度  $1\times 10^8$  cfu/ml), 以获得标准细菌培养物。将该标准细菌培养物添加到从正常人采集的痰液,以调整终浓度至  $10^4$  cfu/ml, 从而制备假阳性痰液样品。用 NALC-NaOH 法处理该假阳性痰液样品,并离心以获得小球 (pellets)。将含 Tween 80 的磷酸盐缓冲的生理盐水 (以下称为 PBS) 添加到小球,随后洗涤。通过离心除去上清液,将剩余物在含 Tween 80 的 PBS 中再悬浮,并将其中的 100  $\mu$ L 接种于各培养基。

[0165] 培养数天后,从各培养基收集上清液以获得试样。然后,用微量吸移管向上述测试条的样品添加部件 5 逐滴加入 100  $\mu$ L 试样,以便在其中色谱展开。室温下静置 15 分钟。之后,用肉眼观察由上述捕获区 31 捕获的 MPB64 蛋白和金属胶体颗粒标记的抗体的复合体的量。通过视觉观察随捕获量而成比例增减的显色度来测定捕获量,并将其分为以下 4 个等级:-(未着色); $\pm$ (轻微着色);+(清晰着色)和 ++(显著着色)。结果如表 5 所示。

[0166] 表 5

[0167]

培育天数	实施例 9 的测试条	CAPILIA® TB
0 天	-	-
1 天	-	-
2 天	±	-
5 天	++	+

[0168] 在对照培养基的 MGIT 中,即使 5 天也没有检出荧光。由于在 10 天时的细菌生长才在其中检出荧光。

[0169] 从上述结果看出,在细菌实质上开始增殖前短时间培养后,通过根据本检出方法的试验可以在比常规方法更短的时间内检出细菌。

[0170] 产业上的可利用性

[0171] 本发明提供使用结核分歧杆菌复合群特异性分泌蛋白 MPB64 的抗体的免疫测定方法,更特别涉及夹心免疫测定方法,尤其涉及免疫色谱测定方法和免疫色谱测试条。本发明能够特异性高灵敏度检出结核分歧杆菌复合群,因此对于快速、安全和高准确度诊断结核分歧杆菌复合群的感染是有用的。

[0172] 附图标记说明

[0173] 1 粘着片

[0174] 2 浸渍部件

[0175] 3 膜载体

[0176] 31 捕获区

[0177] 4 吸收部件

[0178] 5 样品添加部件

[0001]

## 序列表

&lt;110&gt; 株式会社比尔生命

&lt;120&gt; 结核分歧杆菌的免疫测定

&lt;130&gt; IDP-869

&lt;160&gt; 4

&lt;170&gt; PatentIn version 3.1

&lt;210&gt; 1

&lt;211&gt; 228

&lt;212&gt; PRT

&lt;213&gt; 结核分歧杆菌

&lt;400&gt; 1

Met Arg Ile Lys Ile Phe Met Leu Val Thr Ala Val Val Leu Leu Cys

1                    5                    10                    15

Cys Ser Gly Val Ala Thr Ala Ala Pro Lys Thr Tyr Cys Glu Glu Leu

20                    25                    30

Lys Gly Thr Asp Thr Gly Gln Ala Cys Gln Ile Gln Met Ser Asp Pro

35                    40                    45

Ala Tyr Asn Ile Asn Ile Ser Leu Pro Ser Tyr Tyr Pro Asp Gln Lys

50                    55                    60

Ser Leu Glu Asn Tyr Ile Ala Gln Thr Arg Asp Lys Phe Leu Ser Ala

65                    70                    75                    80

Ala Thr Ser Ser Thr Pro Arg Glu Ala Pro Tyr Glu Leu Asn Ile Thr

85                    90                    95

Ser Ala Thr Tyr Gln Ser Ala Ile Pro Pro Arg Gly Thr Gln Ala Val

100                    105                    110

[0002]

Val Leu Lys Val Tyr Gln Asn Ala Gly Gly Thr His Pro Thr Thr Thr  
 115 120 125

Tyr Lys Ala Phe Asp Trp Asp Gln Ala Tyr Arg Lys Pro Ile Thr Tyr  
 130 135 140

Asp Thr Leu Trp Gln Ala Asp Thr Asp Pro Leu Pro Val Val Phe Pro  
 145 150 155 160

Ile Val Gln Gly Glu Leu Ser Lys Gln Thr Gly Gln Gln Val Ser Ile  
 165 170 175

Ala Pro Asn Ala Gly Leu Asp Pro Val Asn Tyr Gln Asn Phe Ala Val  
 180 185 190

Thr Asn Asp Gly Val Ile Phe Phe Phe Asn Pro Gly Glu Leu Leu Pro  
 195 200 205

Glu Ala Ala Gly Pro Thr Gln Val Leu Val Pro Arg Ser Ala Ile Asp  
 210 215 220

Ser Met Leu Ala  
 225

<210> 2

<211> 9

<212> PRT

<213> 结核分歧杆菌

<400> 2

Ile Ala Gln Thr Arg Asp Lys Phe Leu  
 1 5

[0003]

---

<210> 3  
<211> 12  
<212> PRT  
<213> 结核分歧杆菌

<400> 3

Ala Ile Pro Pro Arg Gly Thr Gln Ala Val Val Leu  
1                    5                    10

<210> 4  
<211> 9  
<212> PRT  
<213> 结核分歧杆菌

<400> 4

Pro Val Asn Tyr Gln Asn Phe Ala Val  
1                    5

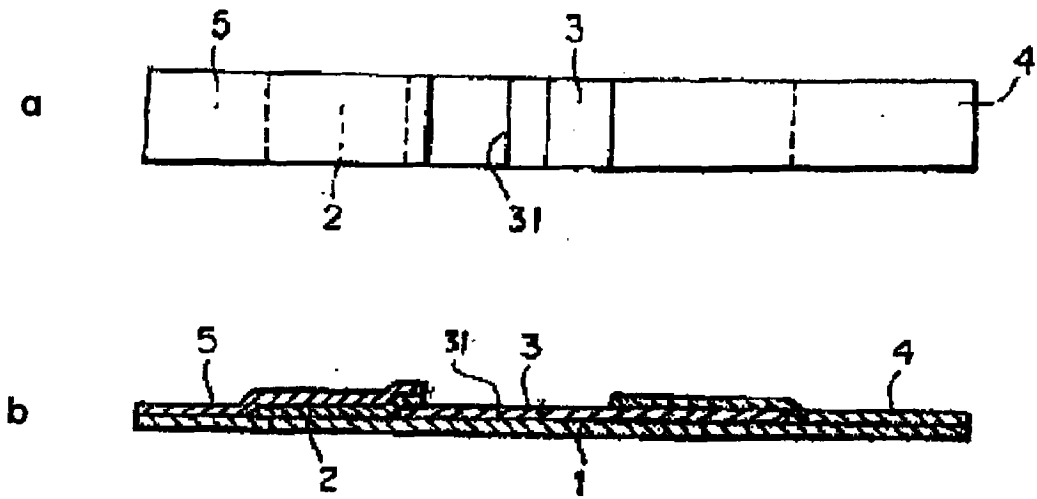


图 1

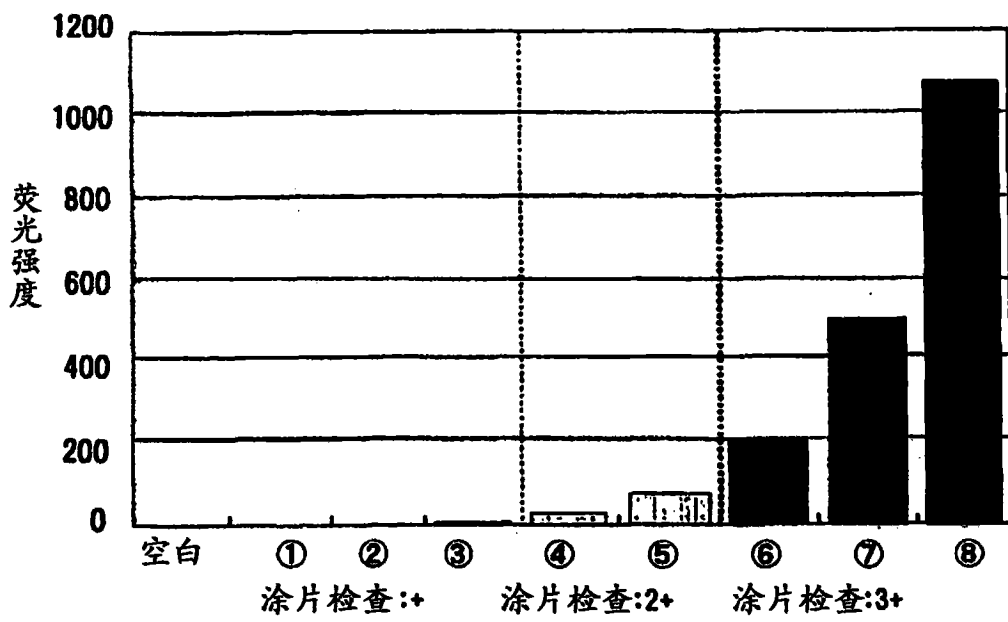


图 2

专利名称(译)	结核分歧杆菌复合群的免疫检出方法		
公开(公告)号	<a href="#">CN101925819A</a>	公开(公告)日	2010-12-22
申请号	CN200880125685.5	申请日	2008-12-19
[标]申请(专利权)人(译)	株式会社比尔生命		
申请(专利权)人(译)	株式会社比尔生命		
当前申请(专利权)人(译)	株式会社比尔生命		
[标]发明人	难波靖治		
发明人	难波靖治		
IPC分类号	G01N33/569 C07K16/12 G01N33/53 G01N33/543 G01N33/548 G01N33/553 C12P21/08		
CPC分类号	C07K16/1289 G01N33/5695		
代理人(译)	刘新宇		
优先权	2007339376 2007-12-28 JP		
其他公开文献	CN101925819B		
外部链接	<a href="#">Espacenet</a> <a href="#">SIPO</a>		

#### 摘要(译)

通过在生物样品中特异性检出结核分歧杆菌复合群特异性分泌蛋白MPT64抗原, 来比以前更快速、安全和准确地进行结核分歧杆菌感染的诊断。获得识别位于SEQ ID NOS : 2-4的任一氨基酸序列的MPB64的抗原表位的抗体, 特别是单克隆抗体。因此, 提供使用该抗体的免疫测定方法, 特别是使用抗MPB64的第一抗体和第二抗体的夹心免疫测定方法, 特别是免疫色谱测定方法和免疫色谱测试条。试样在未经生物样品培养或短暂生物样品培养(其中样品中的结核分歧杆菌复合群未实质上增殖)后的情况下, 能够快速地进行试样的免疫测定。生物样品可以通过结核分歧杆菌的灭活处理或者分散或增溶化处理来进行预处理。

菌种	实施例3的测试条	CAPILIA TB
结核分歧杆菌 ( <i>M. tuberculosis</i> )	+	+
牛分歧杆菌 ( <i>M. bovis</i> )	+	+
牛分歧杆菌BCG-东京 ( <i>M. bovis BCG-Tokyo</i> )	+	+
海分歧杆菌 ( <i>M. marinum</i> )(ATCC 11565)	-	+
海分歧杆菌 (ATCC 11564)	-	+
海分歧杆菌 (ATCC 927)	-	+
海分歧杆菌 (ATCC BAA-535)	-	-