



(12)发明专利

(10)授权公告号 CN 103869089 B

(45)授权公告日 2018.02.13

(21)申请号 201310675162.0

(51)Int.Cl.

(22)申请日 2013.12.11

G01N 35/00(2006.01)

G01N 33/53(2006.01)

(65)同一申请的已公布的文献号

申请公布号 CN 103869089 A

审查员 王奇云

(43)申请公布日 2014.06.18

(30)优先权数据

13/710857 2012.12.11 US

13/790751 2013.03.08 US

(73)专利权人 奥索临床诊断有限公司

地址 美国新泽西州

(72)发明人 J.H.乔根森 J.怀卡里斯

(74)专利代理机构 中国专利代理(香港)有限公司

司 72001

代理人 李强 杨炯

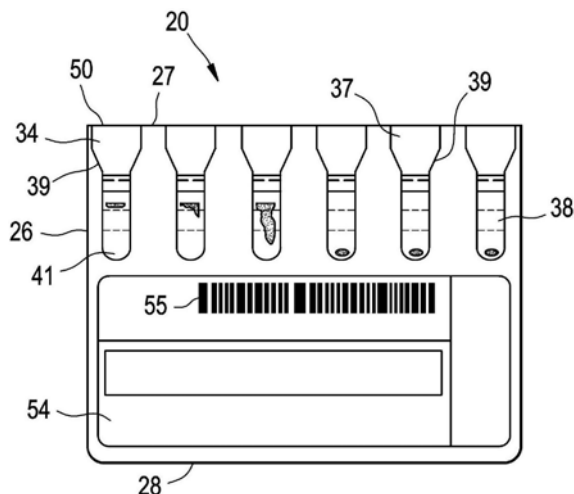
权利要求书2页 说明书11页 附图9页

(54)发明名称

将多类诊断测试消耗品保持在随机访问单个容器中的方法

(57)摘要

一种免疫诊断测试方法包括:将免疫学测试元件或消耗品的供选物保持在附接到分析仪或定位在分析仪中的一个或多个容器中,并提供向其中的任意测试元件的随机访问。所述容器可以将多类测试元件保持在隔室或槽口中。通过感测测试元件在它的位置,本发明的检测机构提供向任意套筒中和单个套筒内的多类测试元件的随机访问,并提供有效的库存控制。所述方法增加可以装载到分析仪上的测试元件类型的数目,并维持库存的快速确定。



1. 一种能够确定储存在临床分析仪中的多类测试元件的库存的方法,包括:  
将每类测试元件排列成组;  
针对临床分析仪中的每个容器,感测包含多组测试元件的容器中的一组测试元件内的测试元件,其中在每组测试元件之间提供能够被感测和检测的间隙;  
使用处理器从所述感测产生数据;以及  
使用由所述处理器产生的所述数据来提供临床分析仪中的多个测试元件的库存;  
其中所述可检测的间隙是测试元件通常位于其中的槽口,并且其中通过测量槽口内的测试元件的存在和不存在之间的反射差异,检测测试元件在它们的槽口内的存在或不存在。
2. 根据权利要求1所述的方法,其中所述容器是套筒、架或具有定位导向器的支撑件,并且其中通过感测每组测试元件内的元件中的至少一个,确定在所述组测试元件内的测试元件的类型,所述确定的步骤当临床分析仪抽屉关闭时并且当临床分析仪启动时执行。
3. 根据权利要求1所述的方法,其中所述感测是光学感测,包括光学接近感测,并且其中所述光学接近感测的结果储存在处理子系统中。
4. 根据权利要求3所述的方法,其中所述产生数据的步骤包括执行算法,所述算法确定所述容器内的所述组中的测试元件的数目相对于先前储存的关于所述容器内的所述组中的测试元件的数目的数据的变化。
5. 根据权利要求4所述的方法,其中所述测试元件是临床血液测定消耗品,并在它们的顶侧表面上显示保护性密封盖,并且其中所述保护性密封盖的反射率与不含测试元件的槽口显著不同。
6. 根据权利要求5所述的方法,其中所述保护性密封盖是箔包封物,并且其中所述测试元件是免疫血液学卡片或盒。
7. 根据权利要求1所述的方法,还包括:  
使用处理器,检索所述容器内的所述组中的测试元件的数目的先前指示值;  
确定所述容器内的所述组中的测试元件的数目向在使用处理器从所述感测产生数据的步骤中产生的所述容器内的所述组中的测试元件的新数目进行的变化;  
将所述容器内的所述组中的测试元件的数目的变化与使用指示值相关联;以及  
储存所述关联。
8. 根据权利要求7所述的方法,还包括:通知使用者所述容器内的所述组中的测试元件的数目的变化的指示,其中所述指示选自视觉指示或听觉指示。
9. 一种用于针对临床分析仪中的每个容器实现对容器中的多类消耗品的随机访问的方法,包括:  
将每类测试元件在所述容器内的槽口中排列成组;  
通过可检测的间隙将每组测试元件与另一组测试元件隔开;以及  
使用处理器,以与所述容器内的其它组测试元件分开的方式检测所述组测试元件;  
其中所述可检测的间隙是至少一个空的槽口,并且其中通过测量槽口内的测试元件的存在和不存在之间的反射差异,检测测试元件在它们的槽口内的存在或不存在。
10. 根据权利要求9所述的方法,其中所述测试元件是临床血液测定消耗品,其在它们的顶侧表面上显示保护性密封盖,

其中所述保护性密封盖的反射率与所述空的槽口显著不同,并且其中如下确定测试元件的检测:使用处理器,测量所述保护性密封盖和所述空的槽口的反射能力的差异。

11. 根据权利要求10所述的方法,其中所述保护性密封盖是箔包封物。

12. 根据权利要求11所述的方法,其中所述容器是套筒、架或具有定位导向器的支撑件。

13. 根据权利要求12所述的方法,其中通过包括光学接近感测在内的光学感测执行所述测试元件的检测,并且其中所述临床血液测定是免疫血液学凝集测定。

14. 一种容器,其能够使多类测试元件中的每一个根据其类型在所述容器中排列在一起,并且在每类测试元件之间存在可检测的间隙,其中所述容器是测试元件的套筒、架或定位导向器,并且每个测试元件可独立地访问,进一步其中所述容器包括用于保持测试元件的槽口,并且所述可检测的间隙是至少一个不含测试元件的槽口,进一步其中通过测量测试元件的顶侧表面与不含测试元件的槽口之间的反射差异来检测所述间隙,并且其中通过包括光学接近感测的光学感测来检测所述间隙。

15. 一种方法,其能够使用处理器,通过连接至实验室信息系统或数据库,在确定临床分析仪中的一组内的测试元件的数目的变化以后,从制造商自动订购替换免疫血液学测试元件,所述变化在根据权利要求1-13中任一项所述的方法对所述临床分析仪中的测试元件进行库存清点的过程中确定。

16. 一种方法,其能够使用处理器,通过连接至实验室信息系统或数据库,在确定临床分析仪中的一组内的测试元件的数目的变化以后,从医院或实验室内的远距离位置自动调用替换免疫血液学测试元件,所述变化在根据权利要求1-13中任一项所述的方法对所述临床分析仪中的测试元件进行库存清点的过程中确定。

## 将多类诊断测试消耗品保持在随机访问单个容器中的方法

[0001] 相关申请的交叉引用

[0002] 本专利申请要求2012年12月11日提交的美国非临时申请号 13/710,857和2013年3月8日提交的美国部分继续申请申请号13/790,751 的优先权,它们的公开内容以引用的方式全文并入本文。

### 技术领域

[0003] 本申请涉及使用自动分析仪的免疫诊断测试领域,具体地涉及用于将 免疫学测试元件或消耗品的供选物保持在一个或多个附接到分析仪或放置 在分析仪中的容器内并提供向其中的任意测试元件的随机访问的方法和装 置。所述容器方便地为套筒或架的形式,所述套筒或架可以被放置在邻近 分析仪的加载区域且与该区域连接的抽屉中。这样的容器可以在隔室或槽 口中容纳多类测试元件。通过感测测试元件在它的槽口中的位置,本发 明的检测机构会提供向任意套筒中和单个套筒内的多类测试元件的随机访 问,并进一步提供有效的库存控制。因此,所述方法会增加可以装载在分 析仪上的测试元件类型的数目,同时维持库存的快速确定。

### 背景技术

[0004] 免疫学凝集反应目前用于识别不同类型的血型,以及用于检测血液样 品和其它水溶液中的不同种类的抗体和抗原。在这样的操作中,在消耗性 装置中将红血细胞样品与血清或血浆混合,所述消耗性装置是例如试管、微孔板、或者在本领域称作柱凝集技术 (CAT)的方法中的卡片或盒管构 型,其中将所述混合物温育,然后离心。然后,取决于例如红血细胞的血 型或在血液样品内是否存在特定抗体,发生各种反应或者不发生反应。这 些反应将它们自身显示为细胞团块或在其表面上具有抗原或抗体的颗粒, 这被称为凝集物。未出现任何凝集物表示没有发生反应,而凝集物的存在 (取决于形成的团块的尺寸和量)指示反应的存在、以及样品中细胞或抗 体的浓度水平和反应强度。

[0005] 如例如在LaPierre等人的美国专利号5,512,432中所述,已经开发出凝 集测试方法并成功地商品化,所述方法采用被包含在小柱内的凝胶或玻璃 珠微粒,所述小柱被称作微柱或微管。所述微柱或微管被排列为形成在透 明的卡片或盒形式中的多个柱中的一者,其中多个这样的含有试剂的管被 模铸为单个消耗品。将诸如抗A之类的试剂分配于卡片或盒的微柱内的稀 释剂中,并将测试红血细胞放在柱上面的反应室中。然后,将柱(作为整 个卡片或盒的部件)离心。离心会加速红血细胞与试剂之间的反应(如果 存在的话),还促使任何细胞移向柱底部。同时,玻璃珠或凝胶材料充当 过滤器,并阻止或防止柱中颗粒的向下移动。结果,在微柱中的颗粒的性 质和分布会提供是否已经发生任何凝集反应的视觉指示,并且如果已经发 生这样的反应,那么基于柱中凝集物的相对位置而视觉上指示反应 强度。如果没有发生凝集反应,则微管中所有或基本上所有的红血细胞将在离心 操作中以团粒形式向下移动至柱底部。相反,如果在试剂与红血细胞之间 存在强烈反应,那么基本上所有的红血细胞将凝集,且将在凝胶或珠粒基 质上方的微管的顶部处形成大的团聚

体,因为基质在尺寸上不允許这些团块穿过。介于这后两种极端情况之间的反应也是可能的,其中一些但并非所有的红血细胞将凝集。凝集的红血细胞的百分比和凝集颗粒的尺寸各自与反应强度相关联。在离心过程之后并在所有处理步骤已经完成之后,由操作人员或由机器视觉(诸如用于将红血细胞和试剂之间产生的反应成像的CCD照相机)在视觉上检查微管,然后将所述反应分类。反应被分类为阳性的或阴性的,如果为阳性的,那么根据反应强度将所述反应进一步分类到四个级别中的一者中。

[0006] 目前,临床免疫血液学利用所谓的凝胶卡片和/或玻璃珠盒(它们是已知的消耗性测试元件),并采用多个微管,用于建立如上所述的凝集反应的目的,以实现血型分型、血液分型、抗原或抗体检测、以及其它相关的应用和使用。因而,已知多类用于不同的血型分型、血液分型和抗原抗体测试的测试元件。这些消耗性测试元件通常包括支撑多个透明柱或微管的平面基座,每个柱含有一定量的惰性材料,诸如前述凝胶材料或玻璃珠,它们分别涂有抗原或抗体或材料,或者提供有载体结合的抗体或抗原,前述的每一种由制造商提供。可刺穿的包封物完成测试元件的组装。该包封物(其可例如为粘接地或以其它方式附接的箔包封物的形式)覆盖测试元件的顶侧,以覆盖每个柱的内容物。该相同的箔包封物会方便地提供在如下文详述的本发明方法中使用的反射表面。一旦覆盖包封物被刺穿,患者样品和可能的试剂的等分试样(例如,如果试剂并未首先由制造商加入或者为另外的试剂,这取决于测试)可人工地或使用自动设备加到柱中。然后温育由此包含患者样品(例如,红血细胞和血清)的测试元件,在温育之后,如上面所指出的,通过离心来沉淀测试元件,以便加速凝集反应,所述凝集反应可基于在测试元件或盒的每个透明柱内的凝集物的位置而分级,或者可由于未发生凝集而基于沉积在测试柱底部处的细胞而分级。如图1和图2所示,在测试元件20、30上还存在通常定位的条形码55,其承载标识用于该测试元件的免疫血液学测试类型的试剂的信息。在测试元件上的其它条形码信息可以包括货架期满、批号、和测试元件在给定的制造商批次内的顺序、以及制造商期望的任意其它指示信息。

[0007] 已知许多自动的或半自动的设备(例如由Ortho-Clinical Diagnostics、Inc.、DiaMed A.G.、Bio-Rad和Grifols制造的设备),其利用多个凝胶卡片或珠盒形式的测试元件(例如由Micro-Typing Systems、Inc.、DiaMed A.G.和BioRad制造和销售的那些)以及其它。目前,从制造商得到用于单个免疫学测定类型的测试元件,将它们排列在诸如盒子或套筒等容器中,所述容器具有多个在分开的槽口中的这样的卡片或盒。这些盒子或套筒方便地装配在抽屉内的滑动托盘的通道中,所述抽屉是分析仪的一部分。取决于分析仪类型、大小和容量,分析仪的抽屉中的滑动托盘可以容纳五(5)至十二(12)个这样的被轨道隔开的通道,从而允许五(5)至十二(12)个套筒被容纳在分析仪中。每个容器(套筒)可以含有例如二十(20)个卡片或盒。关于套筒和套筒容量的该物理空间限制会将免疫学测试元件类型限制为十二(12)的最大值,每个套筒一种类型。但是,目前有约十五(15)至二十(20)种不同测试元件(卡片或盒)类型可用于血液分析检验,例如包括不同的可用于生产的ABO血型和血液抗体-型测试元件卡片/盒类型。因而,非常需要根据医师命令来插入和更换特定卡片的操作员干预。因此,使用设备的操作员或技术员必须装载含有期望的卡片或盒的适当套筒,这要求打开设备的卡片/盒加载区域(CCLA),并将一个或多个适当的免疫学测试的一个或多个期望卡片或盒手工地插入套筒内的槽口中。要求打开分析仪抽屉

以接近套筒和更换测试元件的这样的操作 员与分析仪的手工相互作用必然会中断血液检验过程和延迟结果。

[0008] 如描述的,每个消耗性测试元件包括顶侧胶粘包封物或其它保护性密封盖。该包封物或盖方便地包含保护性密封包封物(诸如箔包封物),后者覆盖微柱并形成相对于微柱的内容物的密封,从而进一步防止微柱内容物干燥或降解。为了实现库存控制,由上述公司制造的分析仪配有实现检测功能性的软件,以确定哪些消耗品或测试元件(卡片或盒)位置实际上 装载有消耗性测试元件及其类型。在本发明的一个方面,使用处理器的光学传感器会测量并由此检测箔包封的消耗性测试元件在特定位置存在和不存在之间的反射差异。这样的光学传感器可以是例如光学接近传感器。所述设备的辅助处理器中的算法然后确定如本文中所述的给定类型的消耗性测试元件的库存。

[0009] 在光学感测临床分析仪的抽屉内的所有套筒以后,并且当套筒中的所有槽口含有相同类型的测试元件时,那么使用处理器,如下快速地执行特定测试元件类型的库存清点:分析仪中的夹具从每个套筒中的测试元件中 挑取单个消耗性测试元件,并用条形码读数器或照相机系统(其类型是相关领域的技术人员熟知的)读取,以确定在整个套筒内装载的测试元件的类型。但是,这样的方法不允许每个套筒含有超过一类测试元件。由于挑取在套筒中(然后在分析仪的抽屉内的每个套筒中)的每个消耗性测试元件以确定消耗品类型会使得库存清点功能对于实际应用而言过慢,本发明 涉及针对装载在临床分析仪的抽屉中的每个套筒提供在单个套筒中的多类测试元件的灵活库存确定的方法和容器。这会避免对更换套筒以引入不同类型的测试元件的需求。

## 发明内容

[0010] 根据一个方面,本发明涉及一种确定储存在临床分析仪中的多类测试元件的库存的方法,所述方法包括:使用处理器,感测含有多组测试元件的容器或套筒内的一组测试元件中的测试元件,其中在每组单一类型的测试元件之间提供能够被感测和检测的间隙,从所述感测产生数据,和使用所述数据来提供多个测试元件的库存。通过测量槽口内的测试元件的存在和不存在之间的反射差异,检测测试元件在它们的槽口内的存在或不存在,所述测量可以通过光学感测例如光学接近感测来执行。所述容器可以是盒子或套筒的形式,且所述可检测的间隙是一个或多个测试元件通常位于其中的一个或多个槽口。然后通过感测每组测试元件内的至少一个元件,例如通过使用条形码读数器或可用于该目的的照相机扫描附连到测试元件的条形码,确定在该组测试元件内的测试元件的类型。当容器或套筒最初被放在临床分析仪的抽屉内的通道中并关闭抽屉时,以及每次启动分析仪时,执行这样的测试元件类型的确定。可以采用多种本领域已知的感测方法,例如光学感测,包括光学接近感测。由执行算法的软件产生数据,所述算法确定所述套筒内的所述组中的测试元件的数目相对于先前储存的关于所述套筒中的该组中的测试元件的数目的数据的变化,并将结果储存在临床分析仪的处理子系统中。所述测试元件优选地是临床血液测定消耗品,其具有在它们的顶侧表面上的保护性密封盖诸如箔包封物。所述临床血液测定消耗品优选地是免疫血液学卡片或盒。

[0011] 在本发明的另一个实施例中,并且使用处理器,提供了这样的发明,其用于:针对临床分析仪中的测试元件的每个容器检索容器内的该组中的测试元件的数目的先前指

示,确定容器内的该组中的测试元件的数目向在产生步骤中产生的容器内的该组中的测试元件的新数目进行的变化,将容器内的该组中的测试元件的数目的变化与使用指示相关联,并将所述关联储存在加工子系统中。通过使用设备上的图形使用者界面,可以方便地给操作员提供容器内的该组中的测试元件的数目的变化的指示,并且对于抽屉中的每个容器,通过视觉或听觉指示。在每种情况下,所述容器可以是套筒、架、或具有定位导向器的支撑件,所述定位导向器用于将一个或多个测试元件在抽屉的滑动托盘中保持就位。

[0012] 在本发明的另一个实施例中,提供了一种用于提供向容器内的多类消耗品的随机访问的方法,所述方法包括:将每类消耗品或测试元件在容器内的槽口中排列成组,并将每组测试元件与另一组不同测试类型的测试元件隔开可检测的间隙,所述可检测的间隙方便地是容器中的一个或超过一个空的槽口,且可以使用处理器来检测。所述容器方便地是套筒或盒子、架或具有用于保持测试元件的定位导向器的支撑件的形式,其具有槽口以容纳测试元件。所述测试元件优选地是临床血液测定消耗品,诸如免疫血液学凝集测定卡片或盒,其显示在它们的顶侧表面上的箔包封物。针对安设在临床分析仪的抽屉中的每个容器,如此执行所述方法。通过光学感测来测量给定槽口中的箔包封的消耗品的存在和不存在之间的反射差异,从而实现所述间隙的检测。所述光学感测可以是例如光学接近感测。

[0013] 在本发明的另一个实施例中,提供了包含多类测试元件的容器,每个测试元件根据它们的类型排列在一起,在容器内的每类测试元件之间存在可检测的间隙。优选地,所述容器方便地是测试元件的套筒的形式,并且每个测试元件可独立地接近。所述测试元件位于套筒内的槽口中,并且所述可检测的间隙是一个或多个不含有测试元件的槽口。通过测量给定槽口中的测试元件的存在和不存在之间的反射差异,检测所述间隙。例如,通过光学感测,例如光学接近感测,可以执行反射差异的测量。所述容器也可以呈架或具有用于保持测试元件的定位导向器的支撑件的形式,并且所述光学感测以类似的方式运行,在该情况下,检测箔包封的消耗品的存在或不存在之间的反射差异。

[0014] 本文中描述的容器和方法当与自动设备结合使用时会提供显著的时间节省和处理量提高,因为库存清点功能使得随机访问更大数目的装载在单个套筒内的测试元件的类型成为可能。

[0015] 从以下应当结合附图来阅读的详细描述,会容易地明白这些和其它特征和优点。

## 附图说明

[0016] 图1和图2是一对现有技术免疫诊断测试元件的前视图;

[0017] 图3是现有技术免疫诊断测试设备的部分顶部透视图;

[0018] 图4是图3的测试设备的简化前视图;

[0019] 图5是现有技术免疫诊断测试设备的简化顶部透视图,显示了打开的抽屉;

[0020] 图6是套筒的示意图。

[0021] 图7是滑动托盘的示意图,显示了具有20个隔室的套筒,所述隔室含有2类测试元件,每类测试元件放在3个通道中。

[0022] 图8是排列在具有20个隔室的套筒中的免疫诊断测试元件的平面图,所述隔室含有3类测试元件,每一类测试元件用于3类临床免疫血液学测试中的每一类,不同类型的临

床免疫血液学测试的测试元件隔开至少一个空的槽口的间隙；

[0023] 图9是图3的现有技术免疫诊断测试设备的穿刺组件的部分侧视立视图；

[0024] 图10描绘了承载箔包封物的测试元件的顶部透视图，所述箔包封物封闭测试元件的顶侧。

### 具体实施方式

[0025] 以下讨论涉及这样的方法的某些示例性实施例，所述方法用于将多类临床免疫诊断性的（例如，免疫血液学的）测试元件（诸如卡片或盒）保持在单个容器（诸如盒子或套筒）内，并允许随机访问在任意容器内的任意这样的卡片或盒，同时允许快速确定所有套筒中的卡片/盒类型库存。本领域技术人员会容易地明白，本文中描述的发明概念也在字面上涉及任意其它形式的、支撑多个含有测试元件的容器（诸如套筒、架或具有定位向导器的支撑件）的功能性的临床分析仪。此外，某些术语在此论述中始终用于提供关于附图的参考系。这些术语不应视作限制性的，除非在文中明确指出。

[0026] 为了背景说明的目的，图1和图2解释了一对现有技术免疫诊断测试元件。更具体地，图1描绘了凝胶卡片20，而图2描绘了玻璃珠盒30。测试元件20、30中的每一个包括许多共同的结构特征。也就是说，测试元件20、30中的每一个通常包括支撑构件26，所述支撑构件26呈具有顶侧27和底侧28的平面基座的形式，其中所述基座支撑多个微管或测试柱34。所述微管34由透明材料制成，并进一步通过具有开放顶开口的上部37、向内渐缩的过渡部分39和下部41来限定。预定量的惰性材料38、42被包含在每个测试柱34的下部41内，如制造商通常提供的那样。在凝胶卡片20的情况下，惰性材料38是凝胶材料，例如聚丙烯酰胺葡聚糖（Sephacryl）或其它合适的材料，而在珠盒30的情况下，惰性材料42由玻璃珠或其它珠材料的基质来限定。惰性材料38、42中的每一种通常由多个颗粒来限定，所述颗粒具有约10至100微米之间的直径。通常，被包含在每个微管34中的惰性材料38、42进一步涂有抗体或提供有载体-结合的抗原或抗体诸如抗-A（通常也由制造商提供），由此限定水性介质。至少十五（15）类测试元件是可得到的，每一类用于不同的免疫学测试。提供在每个测试元件20、30的顶侧27处的可刺穿的包封物（其方便地包含箔包封物50）覆盖和密封微管34，以便保护内容物以及防止其脱水或降解。在下文中讨论了该包封物在本发明的实践中的其它优点。

[0027] 现在进一步参考附图，描述了可以如何在自动的测试设备60（诸如图3-5中显示的设备）中使用前述免疫诊断测试元件20、30。临床实验室血液分析领域的技术人员会将下述描述理解为临床血液分析设备的示例。简而言之，测试设备60保持多个部件，包括：试剂和样品供应器70，温育站80，离心机90，分析站100，和抽屉组件190，每个部件显示在图3中。

[0028] 更具体地，此设备60的样品和试剂供应器70包括样品架74以及试剂架78，其中的每个架分别含有患者样品和试剂的多个瓶子或管形瓶。所述供应器被构建为转子，其可借助于包括马达77（图4）的驱动机构而围绕中心轴线旋转，其中，与供应器70以及设置在其一部分上的管取下组件76相关地进一步提供条形码读出器79（图3）。温育站80包括：盒架82，其进一步包括各自的第一部分84和第二部分86；以及驱动机构，其包括马达88。离心机90包括：转子94和马达98。分析站100包括：保持装置102，照明装置104，成像子系统106，

处理子系统108,传送子系统110, 储存架115,条形码读出器112,和废料容器116。抽屉组件190(图4和 图5)包括:抽屉192,滑动托盘194(其保持许多套筒193),马达195 (图4),传感器条196(也显示在图5中),条形码读出器198(图 4),和保持区域197。测试设备60的传送组件130(图4)包括机械臂 134和夹具138。最后,移液器组件120(图4)包括:被附接到机械臂128 的移液器124,此组件进一步包括:浅洗涤区域122、深洗涤区域125、以 及细胞稀释包127。

[0029] 在本发明的一个实施例中,将由制造商供给的多个测试元件20、30 (诸如前面根据图1或图2描述的那些)支撑在套筒193(图6)中,所述 套筒193含有被设计成适应各个测试元件的尺寸和形状的隔室或槽口200。这样的套筒通常由硬纸板或卡纸板制成,但是可以由任意合适的材料制 成。通常供给的套筒含有二十(20)个单一类型的免疫血液学测试元件, 这样的测试元件竖直地放置,使得在测试元件顶部上的箔包封物可在顶侧 清楚地看到。套筒193整齐地装配在通道191中,所述通道191由抽屉的 右侧和左侧以及放置和附连到抽屉侧面的轨道199限定(图7)。从制造商 接收在这样的套筒中的测试元件20、30,所述套筒以期望的数目直到抽屉 容量放置在分析仪抽屉的滑动托盘的通道191中,并且准备好用于诸如由 医师订购的免疫血液学测试中。

[0030] 在现有技术中,仅一类免疫血液学测试元件卡片/盒可以装载进给定的 套筒中,因为没有库存清点和从单个套筒内选择特定测试元件类型的功能 性。在本发明中,可以方便地将超过一类测试元件装载进单个套筒中,并 且可以将多个这样的套筒装载进临床分析仪的抽屉中。为此目的,操作员 从由制造商供给的给定套筒取出多个测试元件,并将不同类型的测试元件 插入,将单一免疫血液学测试类型的所有测试元件分组到套筒内的连续槽 口中,同时在2类(或更多类)免疫血液学测试元件之间保留至少一个空 的槽口(由此形成间隙)。因此,应当理解,当套筒的测试元件容量为 $x$  时,且当要将超过一类测试元件装载进套筒中时,如此装载的测试元件的 数目应当不大于 $x-1$ ,并且可以从槽口编号1开始装载测试元件(排列如图 7所示)。操作员因而将另一类免疫血液学测试的一个或多个测试元 件装载 进相同套筒中,同时在2类免疫血液学测试元件之间保留至少一个空的槽 口。所述一个或多个空的槽口是一个或多个测试元件否则可以位于的一个 或多个位置,并且作为设备的光学感测条196(图4和5)的可检测的间隙 起作用。对于临床分析仪的抽屉中的所有套筒,可以进行多类测试元件向 单个套筒中的该加载。传感器如下感测可检测的间隙:检测具有顶侧保护 盖的消耗性测试元件的存在或不存在的反射差异,所述顶侧保护盖具有 显著不同于不含测试元件的槽口的反射能力;由此通过该反射差异检测测试 元件的存在或不存在。在一个优选的实施例中,这样的顶侧保护盖是箔包 封物,且所述传感器可以是例如光学传感器诸如光学接近传感器。在辅助 处理器中的软件由此确定给定类型的消耗性测试元件的库存。该前述的套 筒加载根据需要针对多类测试元件继续至套筒的容量,并且根据需要针对 所有套筒进行重复,且直到在设备60的CCLA处的抽屉192内的滑动托盘 194的整个容量,其中在每个套筒内的相同类型的每组测试元件之间存在至 少一个空的槽口。因此,本发明提供了临床分析仪的抽屉中的所有容器内 的所有组测试元件的多类测试元件的感测。

[0031] 在其中将测试元件容纳于套筒内的实施例中,并且一旦操作员已经将 期望的不同类型的测试元件20、30装载进套筒193(图5和图6)中并已 经留下至少一个空的槽口200

(其充当在二者之间的可检测的间隙), 操作员将套筒装载进在卡片/盒加载区域(CCLA)处的滑动托盘194的通道 191中, 并关闭抽屉192。在抽屉192的任何关闭(不论是由于新套筒的加载, 还是由于将测试元件排列或添加在套筒中, 例如每次接近抽屉的内容物并在以后关闭抽屉, 以及在设备60启动后)以后, 传感器条196扫描抽屉的所有通道内的所有套筒, 从而检测给定套筒内的测试元件组的位置, 并且, 在操作员如此装载的情况下, 所述测试元件组与另一组测试元件隔开至少一个空的槽口。显而易见, “组”可以由给定类型的单个测试元件的最小值和x个测试元件的最大值组成, 其中x是套筒的测试元件容量。如上所述, 当将超过一类测试元件装载进单个套筒中时, 该组测试元件将具有在二者之间的至少一个空的槽口。本文中公开的装置以外, 本领域技术人员将知晓用于检测安设在滑动托盘194中的套筒193内的测试元件 20、30的类似装置。在本发明中的测试元件在它们的顶侧表面上具有保护性包封物或盖, 其反射率显著不同于不含测试元件的槽口。通过该反射差异, 可以检测测试元件的存在或不存在。具体地, 在本发明的一个优选实施例中, 所述光学传感器条196与处理子系统108通信箱包封物的反射率 和不含测试元件的套筒(即, 空的槽口)的底部支撑构件的反射能力之间的差异, 或测试元件在槽口(其中可以存在任何物质)中的不存在, 以及 当套筒含有超过一类测试元件时它们所在的位置。通过使用处理器, 例如 通过光学感测, 尤其是通过光学接近感测, 测量这样的反射率差异。在操作员已经给单个套筒装载相同类型的测试元件的情况下, 光学传感器196 将如此检测, 并且使用适当的算法, 处理子系统108由此确定一类测试元件如此装载在给定的套筒中。在光学传感器196通过接近感测来检测套筒 内的隔开至少一个空的槽口的测试元件组的情况下, 那么使用适当的算法, 处理子系统108确定超过一类不同的测试元件存在于单个套筒193 中。当光学传感器条196已经检测到槽口中的测试元件的排列和存在与否 并且这已经针对所有套筒而进行时, 库存清点功能结束, 并且将测试元件 的排列储存在处理子系统108中。如所述的, 在抽屉192的每次关闭以 后, 和在设备的每次启动以后, 进行所有套筒的该库存清点功能。

[0032] 当光学传感器条已经结束扫描并将结果储存在处理子系统中时, 软件 算法指令保持装置102(图3)的夹具臂138(图4)抓紧套筒中的每组的 第一测试元件。一组的第一测试元件是任何组中最接近站在设备60的前侧 的操作员的测试元件, 并且因而在图8中编号为1-20。参考图8, 测试元 件位置编号从设备的前面向后面递增计数。参考图8, 夹具将挑选的第一 测试元件是在第4号位置的测试元件。夹具臂138将该测试元件放在照明 装置104前面, 由此在单个测试元件上的条形码被成像子系统106读出。由此确定该整个组中的测试元件20、30的类型以及测试元件上的其它条形 码信息, 如上所述, 所述信息可以包括特定免疫血液学测试类型、货架期 满、批号和给定批次内的该测试元件的顺序, 以及制造商的条形码含有的 任意其它指示信息。该信息然后呈现在图形使用者界面或GUI上, 可被操作员看见。所述信息可以包括例如特定扫描的测试元件是否到期或被召 回, 从而警告操作员拒绝使用该卡片和自动地将该卡片传送至废料容器 116。

[0033] 夹具臂(其已经如此传送第一组测试元件中的第一测试元件并将该测 试元件返回它的槽口)前进至套筒中的间隔至少一个空的槽口的下一组测 试元件, 所述空的槽口如前所述被光学传感器196通过接近感测而检测为 可检测的间隙, 并储存在处理子系统中。处理子系统采用该信息使夹具臂 前进至与另一组测试元件隔开至少一个空的槽口的下一

组测试元件,其中该构型可以存在于任意套筒中。再次参考图8,夹具然后挑选在第10号槽口中的测试元件,并将它放在条形码阅读器前面,所述条形码阅读器读出条形码信息,然后夹具臂将测试元件返回位置10。针对装载在临床分析仪的抽屉内的通道中的每个套筒内的所有组测试元件,该活动常规地继续,从而实现安设在设备60的抽屉组件190中的每个套筒的测试元件内容物的完全库存清点。由此实现在套筒内和在临床分析仪抽屉内的不同类型的测试元件的库存清点功能,并且将库存清点功能的结果给操作员显示在GUI上。取决于医师订购的给定测试要求的套筒和测试元件的内容物,操作员可以打开抽屉并将一种或多种适当类型的一个或多个测试元件装载进一个或多个套筒中。在处理子系统108包括数据库或远程连接至实验室信息系统(LIS)的情况下,替换测试元件自动地从制造商订购,或者例如随着它们被设备使用而从医院或实验室内的另一个位置调用,和/或由医师通过自动的功能性来订购。

[0034] 一旦库存清点功能(包括条形码阅读器对一个或多个测试元件的识别)结束,并且操作员调用免疫血液学测试,夹具将适当的测试元件(取决于要进行的测试)装载进温育器80的盒架82中。穿刺组件140(图9)设置在温育器80的盒架82的第一部分84和第二部分86的上面,并包括具有滑动支撑件145的支撑子组件144(图9,未标签),所述滑动支撑件145具有多个穿透针(未显示),所述穿透针是可往复移动的,例如借助于螺线管(未显示)。移液器组件120的移液器124用于从样品架65吸取样品,而穿刺组件140(图9)用于穿刺测试元件的顶侧保护性密封盖,这样的顶侧盖是例如在以后温育的测试元件20、30的每个微管上面的箔包封物(图10)。一旦穿透步骤完成(如测试元件所示),则移液器124然后可用于将预定量的患者样品(以及可能的另外的试剂)从样品和试剂供应器70分配进每个测试柱34(图1和图2),其中可以适合地温育所述混合物。温育器80(如由马达88驱动)用于温育从样品架65的管形瓶中的一者加到每个测试柱中的患者样品,所述温育器进一步包括取下样品和试剂管形瓶的组件76。

[0035] 本领域技术人员会理解,套筒的替代实施例可以包括诸如架等容器的使用,所述架被设计成将多个测试元件保持在适当的取向,其中在测试元件之间的架中保留至少一个开放空间。在另一个实施例中,滑动托盘194的底板205可以具有导向器或分割器以支撑各个测试元件本身处于适当的取向,且其中操作员以类似的方式在测试元件类型之间保留至少一个开放空间或槽口。

[0036] 在温育之后和在所述测试设备60中,测试元件20、30借助于传送组件130从温育器80移出至离心机90,其中然后将测试元件30离心,由此加速凝集反应,因为有涂覆试剂存在下红血细胞团聚在一起。设置在测试元件30的每个柱中的多个珠子包括具有在约10至100微米范围内的直径的颗粒,从而为红血细胞提供基质,但是不会为更重的形成的凝集物提供基质,从而通过过滤除去。可以在设备60的分析站100内借助于照明组件104和成像子系统106将得到的反应成像,所述成像子系统106连接到具有机械视觉的处理子系统108,以对所述反应评级。关于前述测试设备60的额外细节,提供在共同转让给Yaremko等人的美国专利号5,578,269中,该专利的整个内容通过引用并入本文。

[0037] 如在上文中已经详细讨论的,公开的功能性允许设备60通过从一组读出单个测试元件(而不是个别地读出测试元件)而快速地扫描不同测试元件类型的库存,从而支持在单个套筒内的多类测试元件和对临床分析仪的抽屉内的多个套筒内的每个测试元件的

随机访问,并由此提供设备中的测试元件的有效库存。

- [0038] 图1-10的部件列表
- [0039] 20 凝胶卡片
- [0040] 26 支撑构件(平面基座)
- [0041] 27 顶侧
- [0042] 28 底侧
- [0043] 30 珠盒
- [0044] 34 微管(测试柱)
- [0045] 37 上部
- [0046] 38 凝胶材料
- [0047] 39 向内渐缩的过渡部分
- [0048] 41 下部
- [0049] 42 珠粒基质
- [0050] 50 箔包封物
- [0051] 54 标签
- [0052] 55 条形码
- [0053] 58 面板
- [0054] 60 自动的测试设备
- [0055] 64 框架
- [0056] 70 样品和试剂供应器
- [0057] 74 样品架
- [0058] 76 管取下组件
- [0059] 77 驱动装置
- [0060] 78 试剂架
- [0061] 79 条形码读出器
- [0062] 80 温育站
- [0063] 82 盒架
- [0064] 84 第一部分
- [0065] 86 第二部分
- [0066] 88 马达
- [0067] 90 离心机
- [0068] 94 转子
- [0069] 98 马达
- [0070] 100 分析站
- [0071] 102 保持装置
- [0072] 104 照明装置
- [0073] 106 成像子系统
- [0074] 108 处理子系统
- [0075] 110 传送子系统

- [0076] 112 条形码读出器
- [0077] 115 储存架
- [0078] 116 废料容器
- [0079] 120 移液器组件
- [0080] 122 浅洗涤区域
- [0081] 124 移液器
- [0082] 125 深洗涤区域
- [0083] 127 细胞稀释架
- [0084] 128 机械臂
- [0085] 130 传送组件
- [0086] 134 机械臂
- [0087] 138 夹具
- [0088] 140 穿刺组件
- [0089] 144 支撑子组件
- [0090] 146 穿刺针
- [0091] 150 测试元件
- [0092] 154 减弱的或预加应力的部分
- [0093] 170 钻孔机
- [0094] 176 钻孔机头
- [0095] 180 计量末端构件
- [0096] 181 方向
- [0097] 182 圆柱形主体
- [0098] 183 样品
- [0099] 184 上末端开口
- [0100] 186 下末端开口
- [0101] 188 内部
- [0102] 189 计量机构
- [0103] 190 抽屉组件
- [0104] 191 通道
- [0105] 192 抽屉
- [0106] 193 套筒
- [0107] 194 滑动托盘
- [0108] 195 马达
- [0109] 196 传感器条
- [0110] 197 保持区域
- [0111] 198 条形码读出器
- [0112] 199 轨道
- [0113] 200 套筒中的槽口
- [0114] 201 空的槽口

[0115] 202 在测试元件的顶侧处的箔包封物

[0116] 205 滑动托盘的底板

[0117] 应该理解,在如下述权利要求提供的、在本文中描述的本发明概念的 范围内,可能做出多种变型和修改。

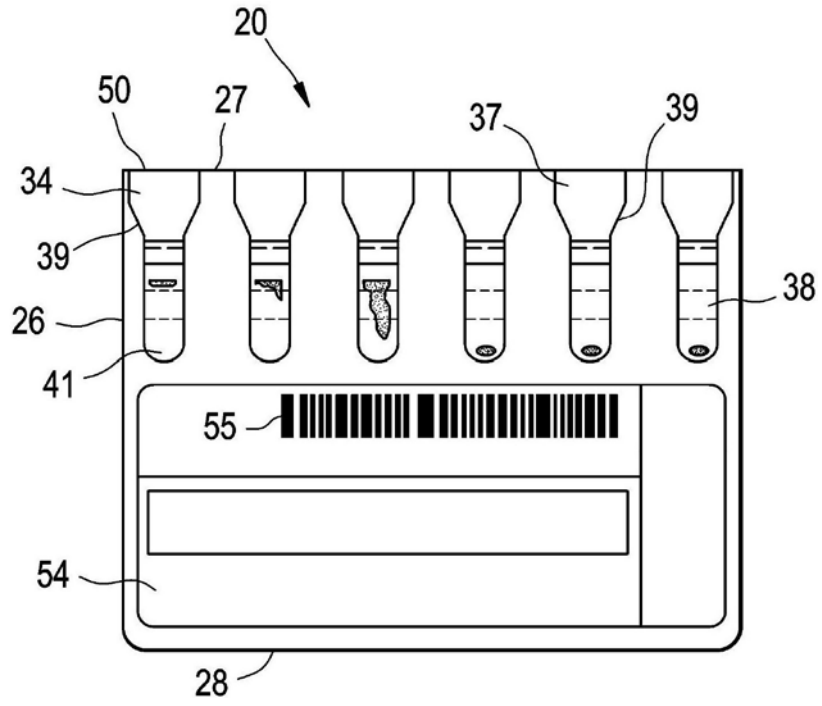


图1

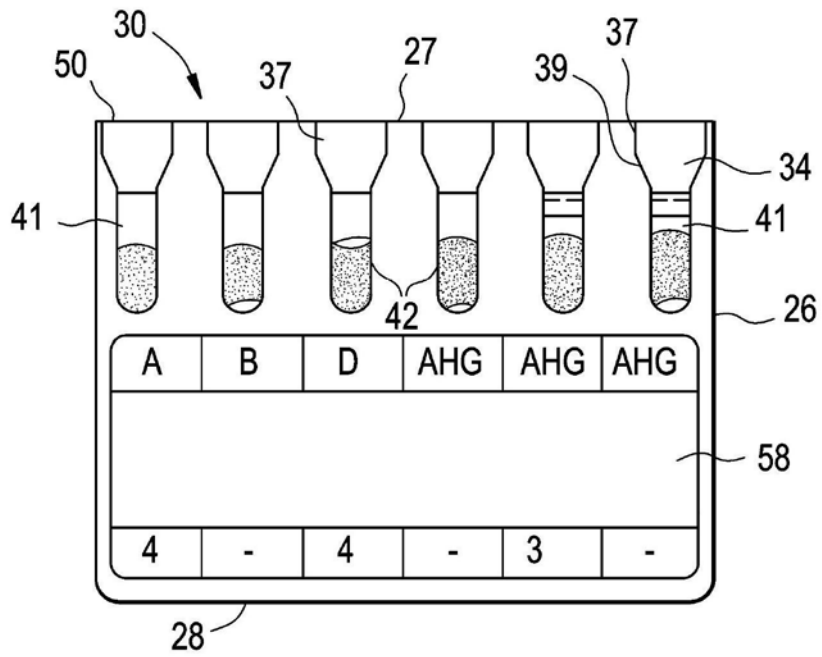


图2

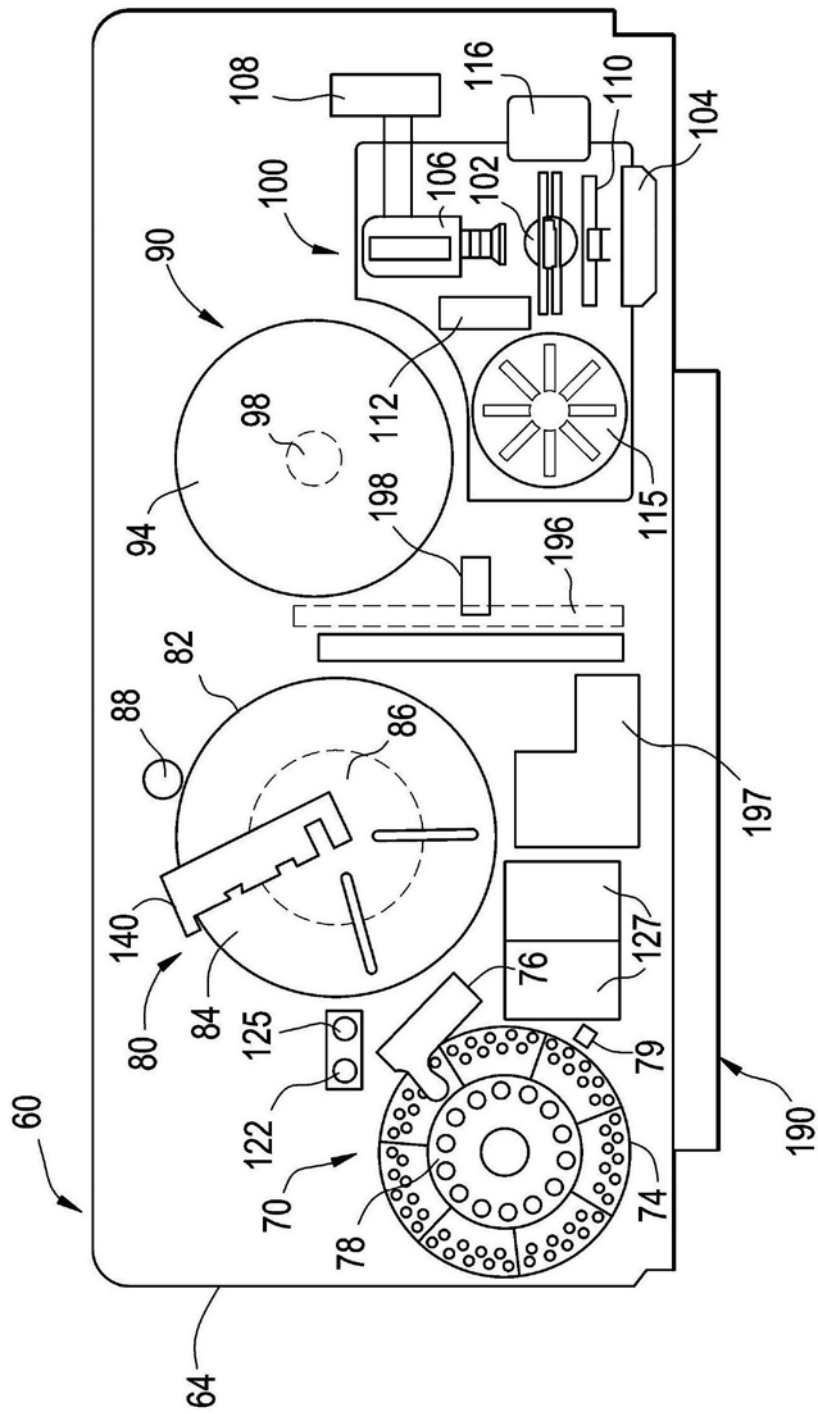


图3

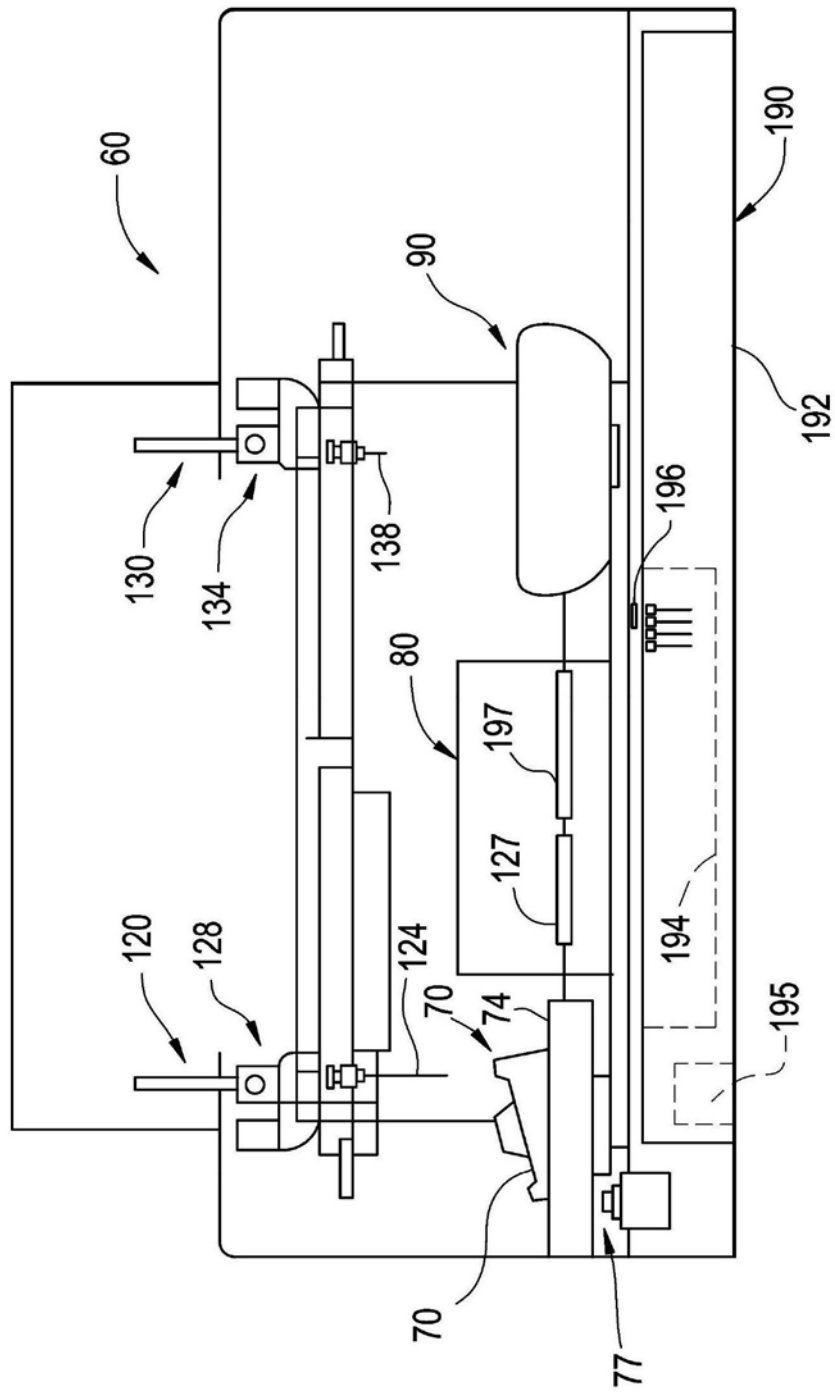


图4

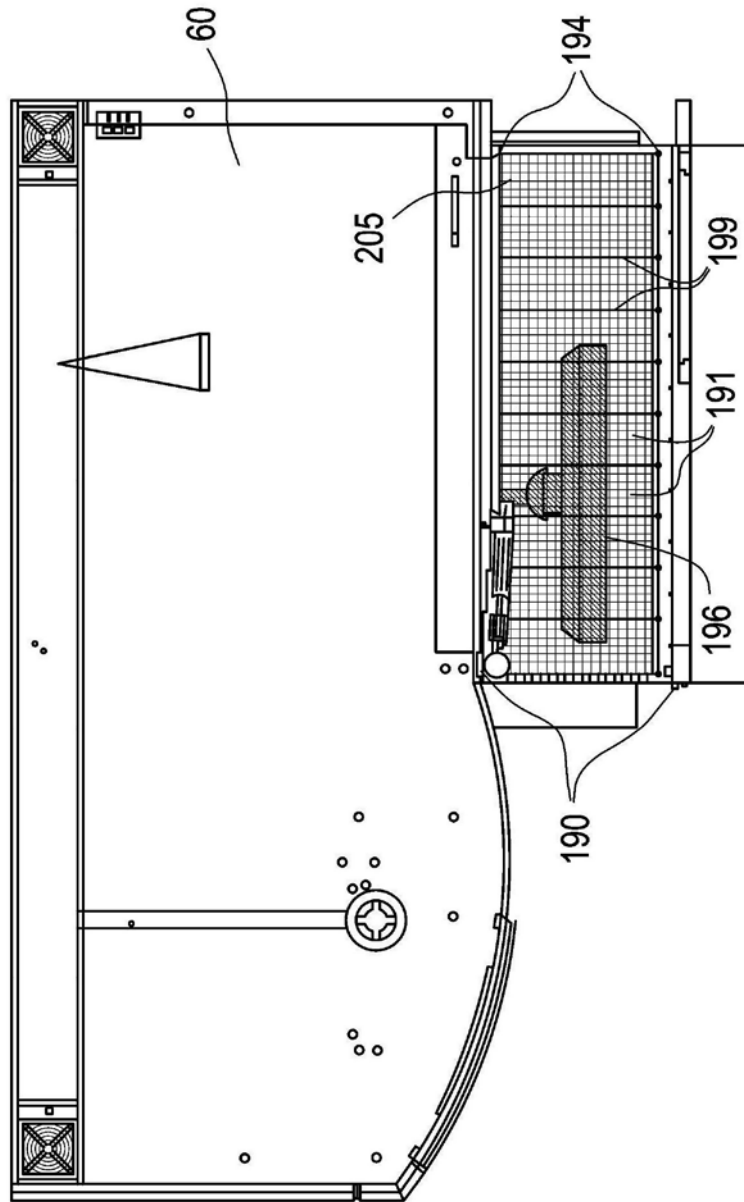


图5

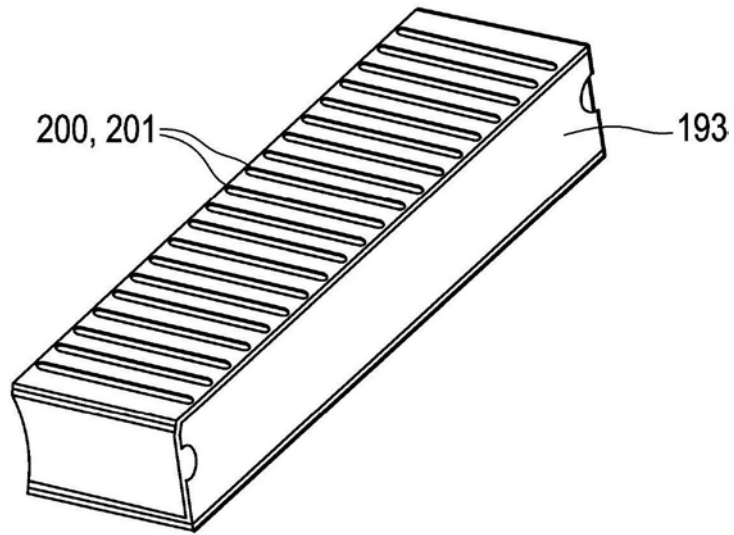


图6

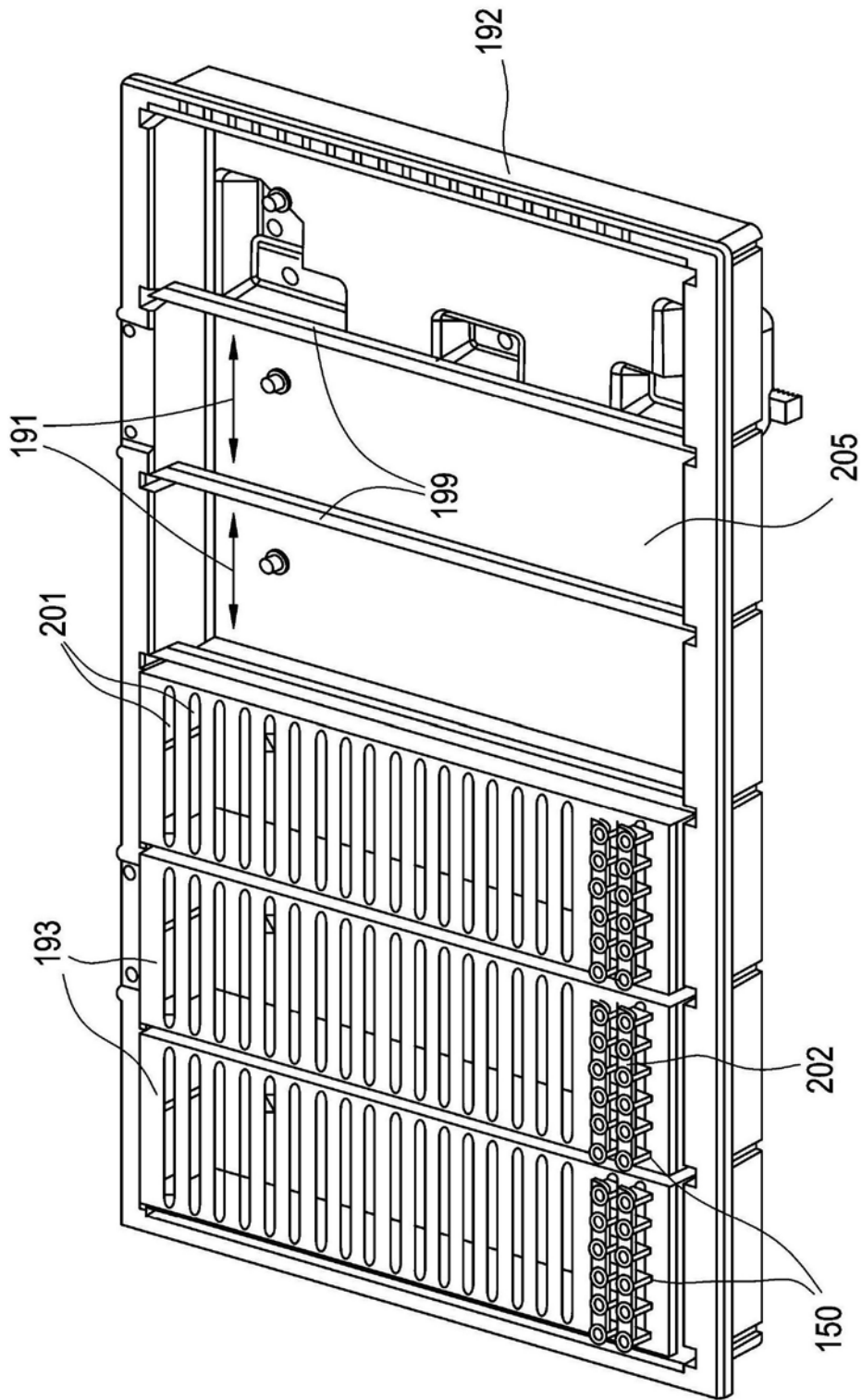


图7

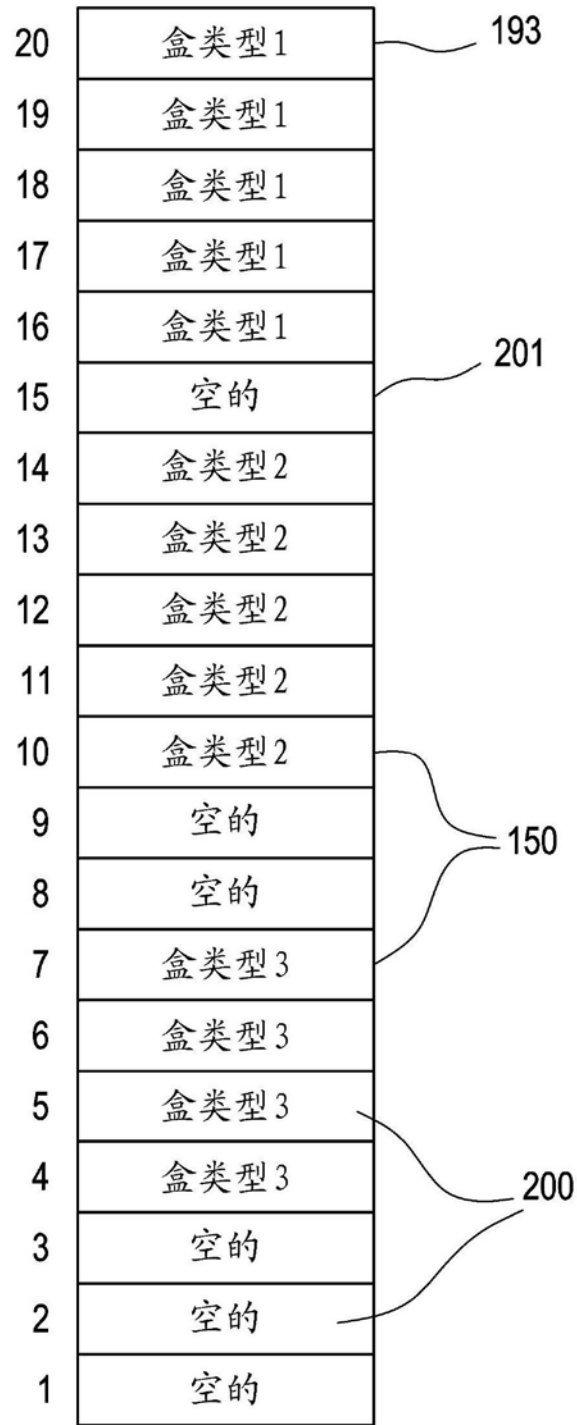


图8

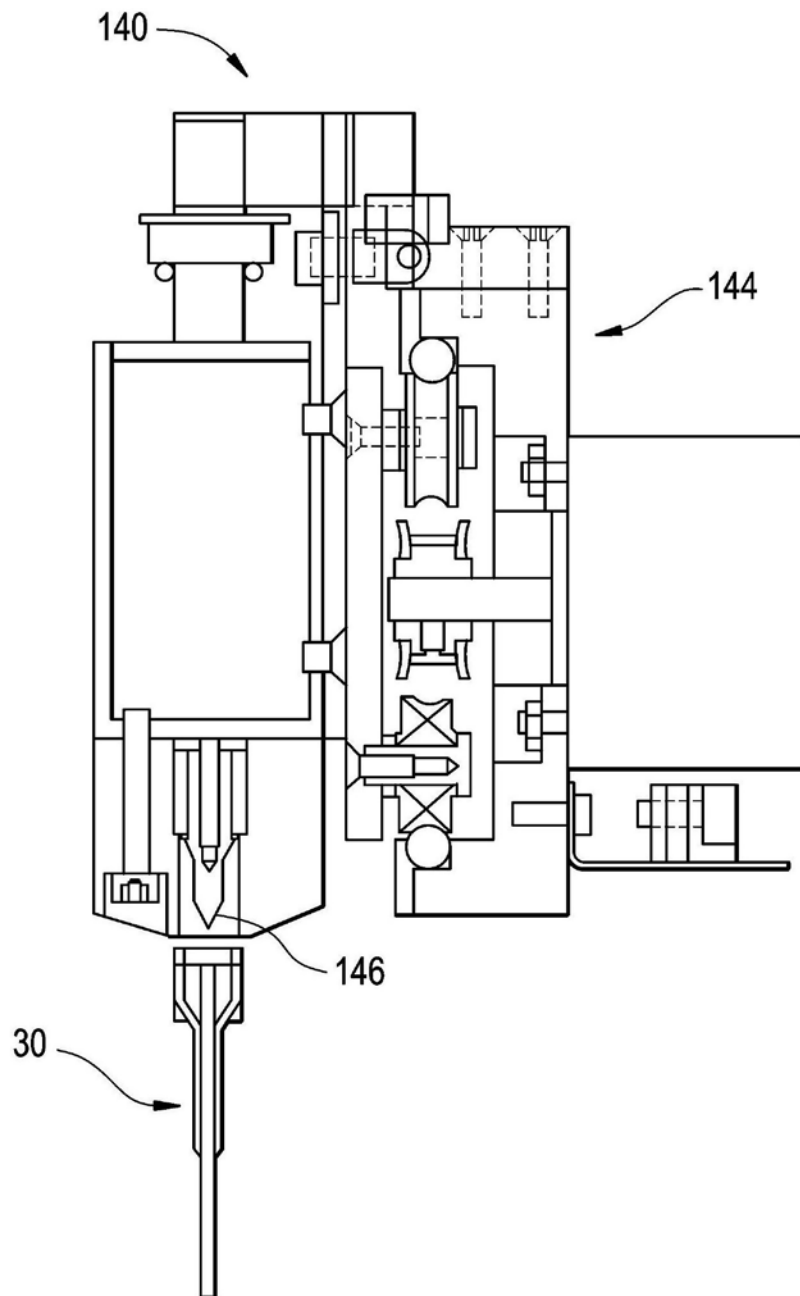


图9

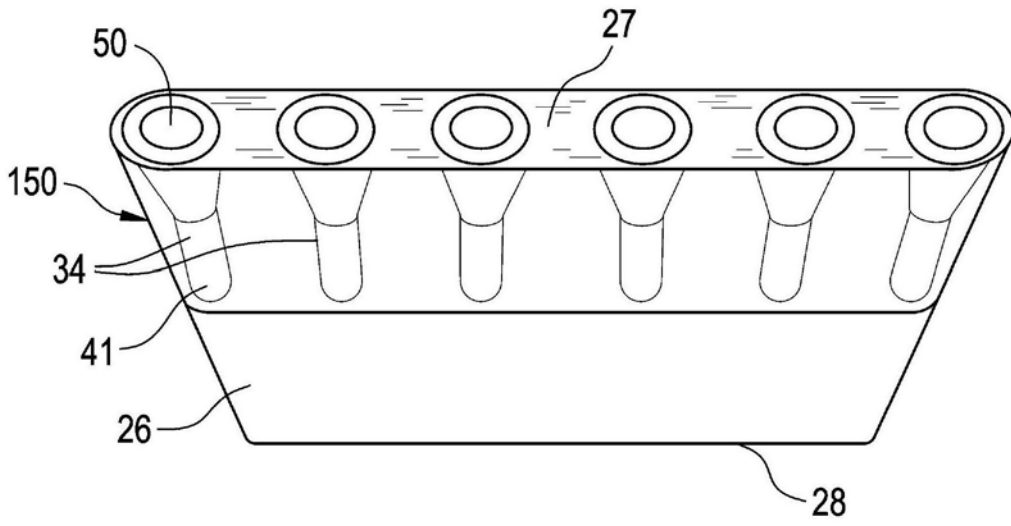


图10

专利名称(译)	将多类诊断测试消耗品保持在随机访问单个容器中的方法		
公开(公告)号	<a href="#">CN103869089B</a>	公开(公告)日	2018-02-13
申请号	CN201310675162.0	申请日	2013-12-11
[标]申请(专利权)人(译)	奥索临床诊断有限公司		
申请(专利权)人(译)	奥索临床诊断有限公司		
当前申请(专利权)人(译)	奥索临床诊断有限公司		
[标]发明人	J H 乔根森 J 怀卡里斯		
发明人	J.H.乔根森 J.怀卡里斯		
IPC分类号	G01N35/00 G01N33/53		
CPC分类号	G01N33/566 G01N35/00732 G01N35/04 G01N2035/0436 G01N2035/0491 G01N2035/0498 G06M1/00		
代理人(译)	李强 杨炯		
审查员(译)	王奇云		
优先权	13/790751 2013-03-08 US 13/710857 2012-12-11 US		
其他公开文献	CN103869089A		
外部链接	<a href="#">Espacenet</a> <a href="#">SIPO</a>		

摘要(译)

一种免疫诊断测试方法包括：将免疫学测试元件或消耗品的供选物保持在附接到分析仪或定位在分析仪中的一个或多个容器中，并提供向其中的任意测试元件的随机访问。所述容器可以将多类测试元件保持在隔室或槽口中。通过感测测试元件在它的槽口中的位置，本发明的检测机构提供向任意套筒中和单个套筒内的多类测试元件的随机访问，并提供有效的库存控制。所述方法增加可以装载到分析仪上的测试元件类型的数目，并维持库存的快速确定。

