



(12) 发明专利申请

(10) 申请公布号 CN 102782495 A

(43) 申请公布日 2012. 11. 14

(21) 申请号 201080060401. 6

(51) Int. Cl.

(22) 申请日 2010. 11. 04

G01N 33/53(2006. 01)

(30) 优先权数据

G01N 35/08(2006. 01)

61/258, 074 2009. 11. 04 US

G01N 33/536(2006. 01)

G01N 33/569(2006. 01)

(85) PCT申请进入国家阶段日

2012. 07. 03

(86) PCT申请的申请数据

PCT/US2010/055523 2010. 11. 04

(87) PCT申请的公布数据

W02011/057025 EN 2011. 05. 12

(71) 申请人 托马斯·M·布坎南

地址 美国华盛顿

(72) 发明人 托马斯·M·布坎南

(74) 专利代理机构 中国国际贸易促进委员会专

利商标事务所 11038

代理人 罗菊华

权利要求书 3 页 说明书 38 页 附图 20 页

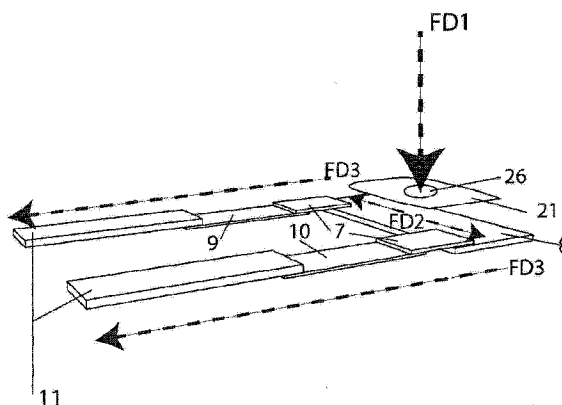
按照条约第19条修改的权利要求书 3 页

(54) 发明名称

用于在快速侧流免疫测定中增强灵敏度以及评估样品充足性和试剂反应性的方法和装置

(57) 摘要

用于快速侧流免疫测定的方法和装置,其用于检测液体样品中的特定抗体,同时还验证液体样品的充足性(就免疫球蛋白的存在)以及检测目标抗体的测试试剂的完整性和免疫反应性,而无需仪器。所述方法和装置提供了稀释的液体样品至单个位置的递送,所述递送同时指导液体沿着两条或多条独立的流动路径流动,一条路径用作阳性对照以确认测试的所有关键试剂具有免疫反应性并且待测试的样品是充足的,另一条路径用于检测特定抗体,如果存在的话。



1. 用于检测液体样品中的分析物和检查方法试剂的反应性的方法,包括:

(a) 通过在膜的顶面和底面上沿着待分离的区域周缘施加压缩力,以界定与非压缩周缘同心的膜的非压缩区域,从而分离包含至少一部分待分析的液体样品的一部分可压缩膜;

(b) 在压力下将预定量的液体稀释剂递送至膜的分离的部分,以从膜的分离的部分释放至少一部分液体样品,从而提供稀释的样品;

(c) 将稀释的样品与具有第一和第二末端的第二多孔膜接触,其中稀释的样品流向第一和第二末端;

(d) 将稀释的样品从第二多孔膜的一个部分引导入第一流动路径,所述第一流动路径提供从第二多孔膜上游至吸收垫下游的流动,其中所述流动路径包括多孔膜和评估试剂反应性的试剂,按流动顺序包含:(i) 包含针对待检测的分析物的种类的可移动的标志物的膜,(ii) 包含特异于下游固定的配体的可移动的结合伴侣的桥接膜,所述配体用于检测稀释的样品中的目标分析物,所述可移动的结合伴侣能够被可移动的标志物识别,(iii) 包含针对目标分析物的固定的配体的膜,和(iv) 与用于固定的配体的膜直接流体连通或经外流芯膜与之连接的吸收垫;

(e) 将来自第二多孔膜的不同部分的稀释的样品引导入第二流动路径,所述路径提供从第二多孔膜上游至吸收垫下游的流动并且包括多孔膜和用于检测特定目标分析物的试剂,按流动顺序包含:(i) 包含可移动的标志物的膜,(ii) 连接可移动的标志物膜与包含用于检测特定目标分析物的固定的配体的膜的桥接膜,和(iii) 与用于固定的配体的膜直接流体连通或经外流芯膜与之连接的吸收垫;

(f) 观察液体样品通过第一流动路径的迁移的结果,所述第一流动路径包括在针对目标分析物的固定的配体的位置处的标志物的可观察的条带,其允许确认标志物具有反应性并且能够结合待检测的分析物的种类,确认固定的配体具有反应性并且能够结合待通过测试检测的特定分析物,和确认特异于固定的配体的可移动的结合伴侣也具有反应性,从而表明该测试能够检测稀释的样品中的目标分析物,如果其存在的话;

(g) 观察液体样品通过第二流动路径的迁移的结果,所述第二流动路径包括在针对目标分析物的固定的配体的位置处的标志物的可观察的条带,其允许确认目标分析物存在于稀释的样品中,如果存在的话,或者如果目标分析物不存在于稀释的样品中,则在第二流动路径中的固定的配体的位置处不存在标志物的可观察的条带;和

(h) 如果没有标志物条带存在于第一流动路径的固定的配体部分,则观察到,所述测试方法不能得出有效解释。

2. 权利要求 1 的方法,其中将固定的重组蛋白 A 在流动路径之一上固定在固定的抗原的下游,并且用于评估在稀释的测试样品中是否存在充足的免疫球蛋白,以允许检测稀释的测试样品中的特异于该抗原的抗体。

3. 权利要求 1 或 2 的方法,其中可移动的标志物选自蛋白 G、蛋白 L 和蛋白 A,其各自结合至一个或多个可观察的组分,所述组分选自胶体金、磁性球和荧光标志物。

4. 权利要求 1-3 的任一项的方法,其中可移动的标志物为结合至胶体金的蛋白 G 和蛋白 L。

5. 权利要求 1-4 的任一项的方法,其中包含可移动的标志物的膜在 50% 或更多的测定

完成所需的总时间段中,将标志物递送至显现测定的特定分析物检测流动路径部分。

6. 权利要求 1-5 的任一项的方法,其中包含可移动的标志物的膜在超过 75% 的测定完成所需的总时间段中,将标志物递送至显现测定的特定分析物检测流动路径部分。

7. 权利要求 1-6 的任一项的方法,其中将稀释的样品的多孔膜与可移动的标志物的膜对齐,以提供与一系列稀释度的稀释的样品混合的标志物,所述一系列稀释度是从稀释的样品的最高浓度至仅包含 20% 或更少的最高浓度的稀释样品的稀释度。

8. 权利要求 1-7 的任一项的方法,其中液体样品是来自哺乳动物的生物样品。

9. 权利要求 1-8 的任一项的方法,其中液体样品是来自非哺乳动物的生物样品。

10. 权利要求 1-9 的任一项的方法,其中液体样品是全血或其级分。

11. 权利要求 1-9 的任一项的方法,其中液体样品是龈缝口腔液。

12. 权利要求 1-11 的任一项的方法,其中分析物结合配体是抗原并且分析物是抗体。

13. 权利要求 1-12 的任一项的方法,其中分析物结合配体是抗体并且分析物是抗原。

14. 权利要求 1-13 的任一项的方法,其中分析物是针对 HIV 的抗体并且分析物结合配体是 HIV 抗原。

15. 权利要求 1-14 的任一项的方法,其中样品稀释剂包含为分析物与其结合伴侣之间的有效反应提供有利的 pH 和离子条件的流体,并且包含添加的蛋白质和去垢剂,以促进试剂沿着分开的流动路径迁移而无非特异性的组分粘附。

16. 一种用于检测液体样品中的分析物和检查用于检测分析物的试剂的反应性的装置,包括:

(a) 用于接收液体样品的可压缩的多孔膜;

(b) 与可压缩的多孔膜的主表面相对相邻的第一和第二元件,其中第一和第二元件能够配合以在膜的上下表面上沿着待分离的区域的周缘施加压缩力,从而界定与非压缩周缘同心的包含至少一部分待分析的液体样品的膜的非压缩区域;

(c) 适合接收第二流体的递送的端口,其中所述端口还适合于在压力下将第二流体递送至膜的分离部分的上表面,以迫使至少一部分液体样品从多孔样品接收膜的分离部分移出;

(d) 从分离的膜的底面收集稀释的液体样品的通道;

(e) 用于接收来自分离的可压缩的样品膜的稀释的样品的第二多孔膜,所述第二多孔膜具有第一和第二末端,并且其中稀释的样品从施用点迁移至第二多孔膜的每一个末端;

(f) 用于评估试剂反应性的流动路径,所述路径将稀释的样品从稀释样品多孔膜的一个部分递送通过相继包含如下组分的多孔膜:可移动的标志物、特异于与目标分析物反应的固定的下游配体的可移动的结合伴侣、针对目标分析物的固定的配体、和置于装置的预定位置处的吸收垫膜;和

(g) 用于检测特定分析物的第二流动路径,所述路径将稀释的样品从稀释样品多孔膜的其它部分递送通过相继包含如下组分的多孔膜:可移动的标志物、针对目标分析物的固定的结合配体和保持在装置的确定位置内的吸收垫膜。

17. 权利要求 16 的装置,其中用于收集全血或其级分的可压缩多孔膜是具有低蛋白质结合的亲水玻璃膜,其在侧向迁移过程中延迟全血的细胞组分通过膜,从而与非细胞组分分离。

18. 权利要求 16 的装置, 其还包括插入物, 所述插入物用于包括可压缩多孔膜, 所述可压缩多孔膜经定位以在一个末端收集全血, 允许沿着膜自由迁移至在插入物的相反末端上提供的开口, 并且当将插入物置于装置中时, 允许通过该开口压缩膜的周环, 以提供全血的富含无细胞组分至测试装置的分离、移出和递送。

19. 权利要求 16 的装置, 其中用于龈缝口腔液或其它口腔液的可压缩多孔膜是亲水性膜, 其被口腔液浸透, 经超声焊接成围绕拭子的紧密配合, 用于收集口腔液, 和将口腔液样品释放至装置内而仅有最少的蛋白质损失。

20. 权利要求 16 的装置, 其中拭子在其口腔液收集末端被膜围绕, 适配至装置的盖子中的开口内, 并且具有允许压缩膜的周环从而允许将稀释的口腔液分离、移出和递送至测试装置的开口。

21. 权利要求 16 的装置, 其中多孔稀释样品膜包含亲水大孔玻璃膜, 其具有充足的 PVA 或其它粘合剂, 以阻止小玻璃颗粒从膜迁移至从其起源的试剂反应性和特定抗体流动路径。

22. 权利要求 16 的装置, 其中两条流动路径的与稀释样品膜重叠的标志物膜包含亲水大孔玻璃膜或被修饰为亲水性的聚酯膜, 以便当将标志物复合物在蔗糖或其它糖存在的情况下干燥至膜上, 和用液体样品稀释剂从干燥状态动员时, 标志物复合物至膜的粘附和膜对可移动的标志物复合物的流动的限制减小至最低限度, 所述液体样品稀释剂以最小粘附促进试剂沿着流动路径迁移。

23. 权利要求 16 的装置, 其中提供从上游标志物膜至下游固定的配体的膜的流体连通的两条流动路径的桥接膜包含具有最小蛋白结合的大孔玻璃。

24. 权利要求 23 的装置膜, 其包含以可移动状态干燥的、特异于下游固定的配体的结合伴侣, 当用于试剂反应性流动路径时。

25. 权利要求 23 的装置膜, 其不包含特异于下游固定的配体的分析物, 当用于特定抗体检测流动路径时。

26. 权利要求 16 的装置, 其中包含在两条路径中鉴定特定分析物的固定的配体的膜包含位于桥接膜的下游且位于至吸收垫的连接的上游的膜, 其提供了蛋白质的固定。

27. 权利要求 16 的装置, 其中装置内包含的纤维素吸收垫或在下游吸收垫与上游配体固定膜之间的芯吸膜提供了稀释的流体样品从配体固定膜的下游末端至吸收垫的转移。

28. 权利要求 16 的装置, 还包括开口, 通过所述开口, 可观察到标志物与固定在两条流动路径的配体结合膜上的配体的结合或无结合的结果。

29. 一种用于检测全血或其组分中的针对 HIV 的抗体的试剂盒, 包括:

- (a) 用于获得手指针刺血液的刺血针;
- (b) 收集血滴的插入物;
- (c) 权利要求 16-28 的任一项的装置; 和
- (d) 在压力下递送预定量的样品稀释剂通过装置的端口的小瓶或注射器。

30. 一种用于检测龈缝口腔液中的针对 HIV 的抗体的试剂盒, 包括:

- (a) 用于将样品收集至用于摩擦牙龈线的拭子部分上的样品接收膜上的拭子;
- (b) 权利要求 16-28 的任一项的装置; 和
- (c) 递送预定量的样品稀释剂通过装置的端口的小瓶或注射器。

## 用于在快速侧流免疫测定中增强灵敏度以及评估样品充足性和试剂反应性的方法和装置

[0001] 交叉参考相关申请

[0002] 本申请要求 2009 年 11 月 4 日提交的美国专利申请 61/258,074 的权益,所述专利申请明确地通过引用整体并入本文。

### 发明领域

[0003] 本发明总体上涉及免疫测定装置及其使用方法。更具体地,本发明涉及利用毛细管侧流快速检测生物流体中的配体的快速免疫测定法。本发明涉及允许在快速侧流免疫测定的进行过程中评估样品充足性和确认关键试剂的免疫反应性的方法和装置,以及在此类免疫测定中提供增强的灵敏度的方法和装置。

[0004] 所述方法和装置特别地涉及在快速侧流免疫测定中待评估的液体样品中免疫球蛋白的充足水平的确认,以及存在于测定的膜上的抗原、颗粒标志物(particulate marker)和任何对照单克隆抗体、多克隆抗体或其它配体的免疫反应性的确认。所述方法和装置还特别地提供了简单的装置设计和方法,其与常规侧流快速诊断测试相比,允许配体与其特异性结合伴侣更有利地相互作用(就来自颗粒标志物的干扰或通过颗粒标志物进行的检测而言)。本发明提供了具有比常规侧流免疫测定法更高的灵敏度的快速测试。

[0005] 本发明的方法和装置使用 HIV 抗体和抗原,以及人 C 反应蛋白和其配体来举例说明。本发明的此类方法和装置提供了可用于快速检测特异于其它抗原的抗体或用于检测其它配体结合对和其它医疗状况的平台策略和装置方法。

[0006] 发明背景

[0007] 当今许多快速侧流诊断测试被用于世界各地。Rosenstein 于 1987 年首次描述了该方法(美国专利 No. 5,591,645),此后许多其它人提供了改进(美国专利 No. 4,855,240, Rosenstein 等人;美国专利 No. 5,602,040, May 等人;美国专利 No. 5,714,389, Charlton 等人;美国专利 No. 5,824,268, Bernstein 等人;和美国专利 No. 7,364,914, Esfandiari)。然而,检测抗特定抗原的抗体的此类测试都没有在每一个测试内提供同时检测待评估的样品实际上是否包含充足量的免疫球蛋白以允许检测特定抗体(如果存在的话)的手段。同样地,目前可获得的此类测试都没有同时报告所述测试所需的关键试剂的免疫反应性以提供精确结果的内部对照(built-in control)。这两个重要方面的省略意味着,一些测试可能因样品不充足或已失效的试剂而提供假阴性结果。当人具有 HIV 抗体并且他们没有给快速评估测试提供充足的样品时,或当所述测试的关键试剂已变质时,在测试膜上将不会显现通常表示阳性结果(例如测试样品中抗 HIV 抗原的抗体)的条带(line)。测试用户可能会得出错误的结论:所述测试是阴性的,因为未出现条带。然而,在将用于样品充足性和试剂反应性的对照包括在测试中后,该错误将不发生。用户可观察到,样品不足,不能进行测试,或实施精确测试所需的的关键试剂不起作用,并且得出正确结论:测试结果是无效的并且不能用于解释,而不是错误地得出结论:测试是阴性的。

[0008] 用于 HIV 的快速测试的此类错误的具体实例已在 Kenya 和 Uganda (March 28,

2009-Uganda Monitor Online, Dr. Z. Akol, the STD/AIDS Control Programme manager at the Health Ministry, Kampala, Uganda) 中进行了报导, 并且已记录了, 因暴露于恶劣的储存条件和使用超过其有效期的测试而造成的给予 6, 255 人的测试的失败, 可利用用于抗原和关键试剂反应性的对照检测到, 但没有进行检测的失败, 以及因错过 20 分钟或更短的测试短读取窗(超过该读取窗进行读取, 可产生假阳性)而造成的失败。在印度, 使用错误测试(其缺乏对照来检测试剂失效或样品不足)在 5 个州测试了超过 10 万人 - 在 07 年 2 月至 07 年 5 月, 仅在孟买就测试了 76, 464 人, 并且 SKudaIkar, 孟买地区艾滋病控制协会 (MDACS) 的主任宣称, “那些在这 3 个月中被测试为阴性的人让人担心。因为他们未再次进行测试, 如果他们的结果是错的, 那么他们可能已错过恰当的治疗”。Dr. A. Deshpande 也指出, 可能没有检测到具有 HIV 感染的怀孕母亲。德里最高法院在 2009 年 5 月 25 日规定: 因所用的 HIV 快速测试的质量较差, 在 07 年 2 月至 07 年 5 月之间测试的所有人必须重新进行测试 (M. Rajadhyaksha, TNN 2009 年 7 月 29 日)。

[0009] 目前, 许多快速侧流测试包括所谓的阳性对照, 其不过是简单地报告引入所述快速测试的流体已迁移至测试结果窗口的末端的不完善的程序对照 (incomplete procedural control) (参见美国专利 No. 5, 989, 921, Charlton 等人, 权利要求 1, 第 26 行, 无论抗体存在还是不存在于样品中, “所述对照位点包含结合所述缀合物的固定化的结合剂”。也参见美国专利 No. 5, 656, 503, May 等人, 权利要求 42 (d), 第 63 行, “对照区位于所述干燥多孔载体的所述测试结果区的下游, 用于结合标记试剂以表明, 所应用的液体生物样品已通过毛细管作用被运输通过所述测试结果区”。再次地, 该结合不依赖于目标分析物在液体生物样品中的存在或不存在。还参见 OraSureOraquick ADVANCE Rapid HIV-1/2 test PMA, 其涉及 “固定在...对照 (C) 区中的硝酸纤维素膜上的山羊抗 - 人 IgG 程序对照” …… “该内部程序对照用于显示, 样品已被添加至瓶中并且流体已充分迁移通过测试装置”。这些对照不能鉴别可因测试不足的样品或关键测试试剂失效而引起的假阴性结果。

[0010] 用于检测抗 HIV 的抗体的基于当前先进仪器的测试, 与快速侧流诊断测试相比, 通常可早数天(在感染后血清转换期间)检测到抗 HIV 的抗体的存在, 并且远在 Western 印迹确证测试变成阳性之前。对于快速侧流诊断测试, 期望的是, 具有增强的灵敏度以允许它们更接近基于仪器的测试的灵敏度。

[0011] 目前用于 HIV 的快速侧流诊断测试已得到 US FDA 批准, 其具有非常短的读取窗, 超过该读取窗, 测试会因增加的假阳性结果的风险而得不到解释。例如, Trinity Biotech UniGold Rapid HIV-1 抗体测试必须在 2 分钟的窗口内(精确地说, 在测试开始后 10-12 分钟)读取。Inverness Determine HIV-1/2 抗体测试必须在 15 至 20 分钟之间的 5 分钟窗口内读取, OraSureOraQuick ADVANCE HIV-1/2 测试必须在 20 至 40 分钟之间的 20 分钟内读取。在繁忙的急诊室或紧急医疗诊所中, 快速测试的该有限的读取时间可能难以满足, 从而导致不能恰当地读取测试, 或由于该限制而不能广泛使用所述测试。期望获得具有至少数小时, 优选数天至数月的读取窗的测试。

[0012] 目前, 现有的快速侧流诊断测试装置偶尔允许测试试剂从下游吸收垫向上游回流至读取窗。当发生该情况时, 测试结果变得模糊不清, 从而无法精确读取结果。期望获得这样的方法和装置, 其利用防止此类试剂回流的方法。

[0013] 发明概述

[0014] 本发明的重要目的是,提供方法和利用所述方法的快速侧流免疫测定装置,其与常规侧流快速免疫测定法相比,当未经训练的用户利用本发明的改进的方法和装置时,减少发生错误结果的概率。

[0015] 因此本发明的一个目的是,提供方法和利用所述方法的快速侧流免疫测定装置,其根据样品是否包含充足的免疫球蛋白(以允许检测样品中的特异性抗目标抗原或分析物的免疫球蛋白分子)来评估样品充足性。

[0016] 本发明的其它目的是,提供方法和利用所述方法的快速侧流免疫测定装置,其确认所述快速测试的所有关键试剂的反应性。这包括确认固定的抗原或分析物的反应性,免疫测定形式中利用的任何阳性对照可移动的免疫球蛋白的反应性,以及颗粒标志物的反应性,所述颗粒标志物检测生物液体样品中的特异性识别固定的抗原或目标分析物的免疫球蛋白分子,并且还识别测试形式中的阳性对照免疫球蛋白。

[0017] 本发明的其它特别期望的目的是,提供方法和利用所述方法的快速侧流免疫测定装置,其允许通过定制拭子从牙齿龈缝线收集口腔液,所述拭子直接适配装置并且允许从拭子直接稀释该龈缝液(gingival crevice fluid)和就特定抗体分析该稀释样品。由于许多患者更偏好不需要血液样品的测试,因此,测试样品中的口腔液以进行测试的能力可为其使用提供更广的可接受性。

[0018] 本发明的目的还在于,提供方法和利用所述方法的快速侧流免疫测定装置,其与常规侧流免疫测定法相比较,通过提供更有利的包括在测试形式中的特定结合对之间的相互作用,增加了免疫测定的灵敏度。

[0019] 本发明的其它目的是,提供方法和利用所述方法的快速侧流免疫测定装置,其保持快速侧流免疫测定法固有的实施和解释的简单性,这允许未经训练的用户广泛地使用此类快速测试。

[0020] 本发明的其它目的是,提供方法和利用所述方法的快速侧流免疫测定装置,其使读取窗(可在其间正确地解释测试结果)从最早时的 10 至 15 分钟增加至多达 24 小时或更长时间。

[0021] 本发明的一个目的是,提供方法和利用所述方法的快速侧流免疫测定装置,其阻止试剂从快速测试装置的下游吸收垫回流至测试的上游读取窗。

[0022] 本发明的另一个目的是,将利用本发明的方法的任何测试装置设计为与注射成型相容,以产生装置的塑料外壳部分,并且所述设计适合用于自动装配制造。

[0023] 如下文实施例、附图和发明详述中详细地论述的,本发明已开发了实现上述目的的方法和装置。

[0024] 本发明已发现了特定免疫球蛋白结合试剂的组合,其允许在快速侧流形式中检测免疫球蛋白的存在,同时克服关于许多结合对发生的非特异性相互作用的问题,所述非特异性相互作用阻碍精确评估测试样品中是否存在充足的免疫球蛋白。

[0025] 本发明还提供了方法和装置,其允许确认抗原(其用于检测特异于其的抗体)的免疫反应性,同时确认测试中所使用的颗粒标志物的免疫反应性,以及用于结合抗原(其在测试中用于检测待检测的液体样品中的抗体)的关键表位决定簇的任何单克隆抗体或多克隆抗体的免疫反应性。这通过本发明提供的测试装置和膜构造(membrane configuration)来实现,所述测试装置和膜构造将引导待测试的液体样品沿着两个或更多个分开的流动路

径。

[0026] 专门设计了一个流动路径(称为阳性对照试剂路径)来评估样品充足性和关键测试试剂的免疫反应性。其包含固定在该流动路径的下游部分中的硝酸纤维素上的一种或多种抗原,所述抗原与涂覆在经设计用以检测特异于该抗原或此类抗原的抗体的第二流动路径上的相同抗原是同一的。阳性对照试剂路径的上游部分包含干燥的可移动的单克隆或多克隆抗体或其它配体,其特异性结合下游测试抗原上待识别的表位(在其它流动路径(可在所述路径上就特异于该抗原的抗体的存在评估液体样品)中被识别的相同表位)。阳性对照试剂流动路径的上游部分还包含可移动的干燥的颗粒标志物,所述标志物当被固定时可识别并且结合可移动的干燥的单克隆或多克隆抗体或其它配体(其特异性识别下游测试抗原)。当在下游固定的测试抗原上流动和迁移时,颗粒标志物与固定的抗原的结合确认了3个特征:(1) 抗原的免疫反应性,(2) 单克隆或多克隆抗体针对特定抗原的免疫反应性,和(3) 颗粒标志物的免疫反应性。阳性对照试剂路径还在更下游包含免疫球蛋白识别试剂,其特异性识别测试样品中的免疫球蛋白,如果所述免疫球蛋白以使得快速测试能够正确进行的充足量存在的话。在浓度上调整该试剂,以便其不结合充足的阳性对照抗体以允许被阳性对照试剂路径的可移动颗粒标志物视觉上可辨地结合,但如果呈递至测试装置的稀释样品包含充足的免疫球蛋白(为充足的样品)的话,则将显示颗粒标志物的结合的可见条带。

[0027] 第二流动路径(和任何其它流动路径)被称为特定抗体流动路径,目的在于检测针对固定的目标抗原(分析物)的特定抗体。

[0028] 本发明提供的方法和装置的一个有利方面是,阳性对照试剂路径提供了一个或多个可观察的条带,每一个可观察的条带表示被识别的抗原具有反应性,以及如果特定抗体存在,则可预期在特定抗体路径中观察到针对该抗原的可比较的条带。每一条路径中使用的抗原是相同的,并且在每一条路径中使用相同的条件进行固定。同样地,阳性对照试剂路径中使用的颗粒标志物与检测针对特定抗原的抗体的路径中使用的颗粒标志物相同。当在特定的抗体路径中不存在条带时,这确保阴性结果不归因于抗原的失活或颗粒标志物的降解。该类型的对照与先前描述的对照(其中阳性对照是条带的不存在)相比,在直觉上更容易理解并且有助于正确使用和评估测试结果。本发明的阳性对照试剂路径也优于其中通过固定的单克隆抗体检测抗原的对照,因为该类型的对照要求抗原结合至颗粒标志物,这意味着其与测试中使用的天然抗原不同,或如果使用天然抗原,其必须在上游结合至单克隆抗体或其它配体(包含颗粒标志物),因此其已进行了修饰,从而不能将其与用于检测特异于所述测试抗原的抗体的路径中使用的抗原直接比较。

[0029] 本发明的装置提供了两个或更多个分开的路径,用于导入待测试的流体。将确认关键试剂的反应性的阳性对照试剂路径与检测特异于目标抗原的抗体的不同路径分开,防止了不同对照和测试组分的干扰,当将阳性对照单克隆或多克隆抗体试剂组合入检测针对特定抗原的测试样品抗体的路径时,发生所述干扰。从装置内的收集稀释的液体样品的膜进入两个或更多个分开的路径,且最终进入每一条路径的下游末端处的吸收垫的流动方向防止了特定抗体检测路径被在阳性对照关键试剂路径中发现的试剂回流污染。

[0030] 本发明可以包括两个或更多个独立端口,一个允许将缓冲液添加至关键试剂阳性对照路径,一个或多个另外的端口用于接受待就特异于固定的目标抗原或分析物的抗体或配体进行测试的液体样品。这也在所涉及的发明中提供了方法来证实测试的关键试剂是完

整的,同时就针对特定的目标抗原或分析物的抗体的存在或不存在评估测试结果。然而,为了使测试容易使用,本发明的优选实施方案能够将液体样品添加至单个位置,并且具有将液体样品从该单个位置导入两条或更多条路径以提供来自每一条路径的可观察的结果的装置,如本发明中所提供的。

[0031] 应当指出,本发明中描述的两条或更多条侧流路径不同于最早由 Rosenstein 等人(美国专利 No. 4, 855, 240)且随后由 Bernstein 等人(美国专利 No. 5, 824, 268)和 Esfandiari(美国专利 No. 7, 189, 522B2)描述的两条路径或双重路径。在这些美国专利的每一个中,在一条路径上运行颗粒示踪剂,并且在分开的路径上运行样品。相反地,在本发明中,样品和颗粒标志物都在每一条路径上运行。本发明包含测试样品充足性和关键试剂的免疫反应性的对照,然而这 3 个先前引用的专利不包括此类对照。

[0032] 还应认识到, Tung 等人的标题为“Immunoassay Controls”的美国专利 No. 6, 627, 459B1 与本发明不同。其包括不与待检测的生物分析物交叉反应的阳性对照,然而本发明对于阳性对照使用相同的抗原,其用于检测特定分析物,并且两者都被同样地固定在硝酸纤维素上。这通过下列来实现:将抗原阳性对照置于与检测特异于该抗原的抗体的路径分开的路径中,同时将待测试的样品导入每一条路径。这样,被固定并且被用作阳性对照的抗原不干扰检测特异于该抗原的抗体的分开的路径中使用的相同抗原。同样地,因为在与用于检测特定抗体的路径中使用的相同抗原相同的条件下贮存阳性对照抗原,所以其由 Tung 等人描述的非相同的、非交叉反应性的阳性对照相比,是更优的贮存条件(例如过热、过湿、对氧的暴露以及超过有效期的贮存)对免疫反应性的可能的不利影响的量度。

[0033] 本发明提供了定制拭子设计,其当与快速测试装置设计一起使用时,提供了一部分被龈缝液浸透的拭子膜的分离,随后按照 Buchanan 的方法(美国专利 No. 7, 364, 914B2)取出龈缝液,同时将其稀释和递送至测试装置。该装置设计的简单性减少了用户出错的机会。通过将稀释的口腔液样品收集至膜中而非孔中,以及提供从稀释样品膜至阳性试剂对照路径和特定抗体路径的流体连通,在本发明中提供了关于下列的其它有利方面:口腔液处理、毛细管流和测试完成的速度,以及避免溢出的保护作用。

[0034] 本发明还提供了适配快速测试装置并且允许从两滴全血中分离无细胞组分的经设计的插入物。可容易地将来自手指针刺或静脉穿刺的全血直接添加至插入物。通过插入物内的毛细管作用进行的迁移将处于迁移的前沿处的血液的无细胞组分与尾随的细胞组分分离。随后分离确定量的该无细胞部分,将其在测试装置内进行稀释,且将稀释的样品导入装置的流动路径以用于检测针对特定抗原的抗体。

[0035] 由于两个设计改变,本发明提供了可移动的颗粒标志物、特定抗体与此类抗体所针对的固定的抗原之间的更有利的相互作用。第一,当通过在测试装置中在压力下应用测试运行缓冲液将样品稀释并且从浸透的拭子或全血膜取出时,将其递送至稀释样品膜的中央。随着缓冲液到达膜的中央,稀释样品的浓度沿着膜从膜边缘的最高浓度变得越来越稀,并且最终在稀释样品膜的中央无样品而仅有运行缓冲液。本发明的快速测试设计将稀释样品膜的边缘与分开的路径(试剂阳性对照路径和特定抗体路径)的上游部分连接起来。第二,提供增加的灵敏度的本发明的测试设计对包含颗粒标志物的条带进行定向,以便其末端与在稀释样品膜边缘和每一条路径的上游部分之间的间隔重叠,但稀释样品膜的一侧部

分重叠剩余的颗粒标志物膜的一侧。该定向导致,稀释的样品与颗粒标志物的初始相互作用与常规侧流测试相同。流经每一条路径的稀释样品将颗粒标志物推在其前面,其中的一些不与样品相互作用,并且流入吸附垫。标志物-样品相互作用的前沿部分包含过量的免疫球蛋白(相对于标志物),这使得在许多抗体测试中稀释测试样品以产生可观察的结果成为必要。常规侧流免疫测定的接着发生的相互作用包含持续高水平的免疫球蛋白,而标志物不断减少,然后不存在。相反地,利用本发明的颗粒标志物垫的新型设计和定向的新方法在整个测试进展中提供标志物的持续供给。该革新,与给标志物提供一系列稀释度的免疫球蛋白的稀释样品膜一起产生了更有利的标志物-免疫球蛋白复合物,所述复合物产生可观察的结果。总之,这些更有利的特征导致,在稀释样品中检测目标配体的更高灵敏度。

[0036] 本发明的新一代设计还通过在长得多的测试时间过程中提供颗粒标志物至快速免疫测定测试的连续递送,增加了复合物(其能够产生可观察的颗粒标志物与固定的抗原的结合)的比例。已流经每一条路径并且在与标志物(对于常规侧流技术,所述标志物已丧失)复合之前结合抗原的抗体可被该新一代设计识别,所述新一代设计提供随后流经相同路径的标志物。通过在本发明的快速测试设计的不同时期使标志物过量或抗体过量的溶液连续地流过它们,产生太大以至于不能沿着测试装置路径顺畅地流过路径的复合物的标志物-抗体结合的不利比率,也具有达到更有利的尺寸和流动条件的机会。最后,新一代测试设计提供了运行缓冲液,所述运行缓冲液在流体通过快速测试路径流动的最后阶段不包含抗体或颗粒标志物。该终运行缓冲液的清洗有助于从快速测试的读取窗除去未特异性结合至固定的抗原或配体的任何残留的颗粒标志物,从而提供了针对其易于读取测试结果的白色背景。

[0037] 本发明保持侧流免疫测定法的简单性,使得其易于使用和解释。在口腔液形式中,用户简单地利用提供的定制拭子拭抹牙龈缝隙边缘,然后将其放入其在测试装置中的精确位置。随后将稀释部分下推以原位锁定,分离一部分被口腔液浸透的拭子膜,将提供的包含运行缓冲液的小瓶的尖端插入稀释部分的顶部的开口,挤压以挤出液体,从而同时取出和稀释来自分离的膜的口腔液并将其递送入测试装置。随后在约 10 分钟内通过测试装置的窗口读取测试结果。在全血形式中,将收集全血的插入物置于测试装置盖的开口内(在口腔形式中接受拭子的精确位置中)。该插入物包含膜,所述膜在下述情况下将无细胞血液组分离与细胞血液组分离:将来自手指针刺或静脉穿刺的两滴血置于插入物的漏斗容器内,且允许其从接受区域至样品接受膜的相对端迁移 4 分钟。随后将稀释端口下推至锁定位置,如在口腔液测试中一样从提供的小瓶添加运行缓冲液,再过另外 6 分钟后,可在测试装置的读取窗观察结果。

[0038] 本发明包括提供大吸收垫(其吸收全部 1ml 的添加至测试装置的稀释样品液体)的设计改进。该大容量吸收垫,加上从试剂阳性对照路径和特定抗体路径的下游端连接至吸收垫的外流芯(outflow wick)的设计,和装置设计(所述装置设计包括在测试装置的盖中的叠压排气口区域,以帮助测试液体从吸收垫蒸发并且将从每一条路径的上游至下游部分的所有流动保持在测试装置内和最终进入吸收垫),防止至读取窗内的回流,该回流可限制可在其范围内精确地读取测试结果的读取时间。

[0039] 测试装置的塑料组件和装置内膜的定向经设计与自动装配制造相容。

[0040] 下面参考图 13 中所示的流动路径和索引数字,描述了本发明的代表性方法。在一

个实施方案中,本发明提供了用于检测液体样品中的分析物的方法,包括:

[0041] (a) 通过在膜的顶面和底面上沿着待分离的区域周缘施加压缩力,以界定与压缩周缘同心的膜的非压缩区域,从而分离包含至少一部分待分析的液体样品的一部分可压缩膜;

[0042] (b) 在压力下将液体稀释剂递送至膜的分离的部分,以从膜的分离的部分释放至少一部分液体样品,从而提供稀释的样品;

[0043] (c) 将稀释样品与具有第一末端和第二末端的第二多孔膜(8)接触,其中稀释样品流向第一和第二末端(FD2);

[0044] (d) 将稀释样品从第二多孔膜的第一末端引导至具有第一末端和第二末端的第三多孔膜(上方的7)的第一末端,其中第三多孔膜包含结合分析物的可移动的标志物和可移动的分析物结合伴侣(例如,F240),并且其中一旦稀释样品流至第三多孔膜的第二末端,稀释样品就还包含标志物和分析物结合伴侣;

[0045] (e) 将稀释样品从第二多孔膜(8)的第二末端引导至具有第一末端和第二末端的第四多孔膜(下方的7)的第一末端,其中第四多孔膜包含可移动的标志物,并且其中一旦稀释样品流至第四多孔膜的第二末端,稀释样品就还包含标志物;

[0046] (f) 将还包含标志物的稀释样品从第三孔膜的第二末端引导至具有第一末端和第二末端的第五多孔膜(9)的第一末端,其中第五多孔膜包括包含固定的分析物结合配体(例如,HIV抗原)的第一区域,其中随着包含标志物和可移动的分析物结合伴侣的稀释样品流向第五多孔膜的第二末端,所述固定的分析物结合配体有效结合可移动的分析物结合伴侣(和分析物,例如HIV抗体),并且标志物有效结合可移动的分析物结合伴侣(和分析物)(结合至固定的配体),从而提供了固定的结合伴侣、固定的分析物结合配体和标志物正在令人满意地运行的指示;和

[0047] (g) 将还包含标志物的稀释样品从第四多孔膜的第二末端引导至具有第一末端和第二末端的第六多孔膜(10)的第一末端,其中第六多孔膜包括包含固定的分析物结合配体的第一区域,其中随着包含标志物的稀释样品流向第五多孔膜的第二末端,所述固定的分析物结合配体有效结合分析物并且标志物有效结合分析物(结合至固定的配体),从而提供了样品包含分析物(当分析物存在于样品中时)的指示。

[0048] 在一个实施方案中,该方法还包括将剩余的稀释样品从第五多孔膜的第二末端引导至具有第一和第二末端的第七多孔膜(上方的11)的第一末端,其中第七多孔膜从第二多孔膜(FD3)吸取稀释样品;和将剩余的稀释样品从第六多孔膜的第二末端引导至具有第一和第二末端的第八多孔膜(下方的11)的第一末端,其中第八多孔膜从第二多孔膜吸取稀释样品。

[0049] 在一个实施方案中,第五多孔膜(9)还包括包含固定在其中(例如,在固定的配体的下游)的免疫球蛋白结合伴侣的第二区域,其中随着稀释样品流向第六多孔膜的第二区域,所述免疫球蛋白结合伴侣有效结合液体样品中的免疫球蛋白,并且其中可移动的标志物有效结合免疫球蛋白,从而提供了样品具有足以确认样品充足性的免疫球蛋白的指示。

[0050] 在一个实施方案中,第六多孔膜(10)还包括包含固定在其中(例如,在固定的配体的下游)的免疫球蛋白结合伴侣的第二区域,其中随着稀释样品流向第六多孔膜的第二末端,免疫球蛋白结合伴侣有效结合液体样品中的免疫球蛋白,并且其中可移动的标志物

有效结合免疫球蛋白,从而提供了样品具有足以确认样品充足性的免疫球蛋白的指示。

[0051] 在一个实施方案中,将液体样品添加至可压缩的多孔膜以提供包含至少一部分液体样品的一部分可压缩膜。

[0052] 在一个实施方案中,将液体样品收集在可压缩的多孔膜上以提供包含至少一部分液体样品的一部分可压缩的膜。

[0053] 在一个实施方案中,液体样品是全血。在一个实施方案中,液体样品是龈缝口腔液。

[0054] 在一个实施方案中,分析物结合伴侣是抗原并且分析物是抗体。在一个实施方案中,分析物结合伴侣是抗体并且分析物是抗原。在一个实施方案中,分析物结合伴侣是 HI V 抗原并且分析物是 HIV 抗体。

[0055] 下面参考图 13 中所示的流动路径和索引数字,描述了本发明的代表性装置。在一个实施方案中,本发明提供了用于检测液体样品中的分析物的装置,其包括:

[0056] (a) 用于接收液体样品的可压缩的多孔膜;

[0057] (b) 与可压缩的多孔膜的主表面相对相邻的第一和第二元件,其中第一和第二元件能够配合以在膜的上下表面上沿着待分离的区域的周缘施加压缩力,从而界定与压缩周缘同心的浸透的膜的非压缩区域;

[0058] (c) 适合接收第二流体的递送的端口,其中所述端口还适合于在压力下将第二流体递送至膜的分离的部分,以迫使至少一部分液体样品从膜的分离部分移出,以提供稀释样品;

[0059] (d) 用于接收来自可压缩膜的稀释的液体样品的第二多孔膜 (8),所述第二多孔膜具有第一和第二末端;

[0060] (e) 包含有效结合分析物和可移动的抗原结合伴侣(例如, F240)的可移动的标志物的第三多孔膜(上方的 7),所述第三多孔膜具有第一末端和第二末端,其中第二多孔膜的第一末端与第三多孔膜的第一末端流体连通;

[0061] (f) 包含可移动的标志物的第四多孔膜(下方的 7),所述第四多孔膜具有第一末端和第二末端,其中第二多孔膜的第二末端与第四膜的第一末端流体连通;

[0062] (g) 包括包含固定的分析物结合配体(例如, HIV 抗原)的第一区域的第五多孔膜 (9),其中所述固定的分析物结合配体有效结合可移动的抗原结合伴侣(和分析物),所述第五多孔膜具有第一末端和第二末端,其中第三多孔膜的第二末端与第五膜的第一末端流体连通;

[0063] (h) 包括包含固定的分析物结合配体(例如, HIV 抗原)的第一区域的第六多孔膜 (10),其中所述固定的分析物结合配体有效结合分析物,所述第六多孔膜具有第一末端和第二末端,其中第四多孔膜的第二末端与第六膜的第一末端流体连通。

[0064] 在一个实施方案中,装置还包括用于从第二多孔膜(FD3)吸取稀释样品的第七多孔膜(上方的 11),所述第七多孔膜具有第一末端和第二末端,其中第五多孔膜的第二末端与第七膜的第一末端流体连通;和从第二多孔膜(FD3)吸取稀释样品的第八多孔膜(下方的 11),所述第八多孔膜具有第一末端和第二末端,其中第六多孔膜的第二末端与第八膜的第一末端流体连通;

[0065] 在一个实施方案中,第五多孔膜还包括包含固定在其中(例如,在固定的配体下

游)的免疫球蛋白结合伴侣的第二区域,其中随着稀释样品流向第五多孔膜的第二末端,免疫球蛋白结合伴侣有效结合液体样品中的免疫球蛋白,并且其中可移动的标记物有效结合免疫球蛋白,从而提供了样品具有足以确认样品充足性的免疫球蛋白的指示。

[0066] 在另一个实施方案中,第六多孔膜还包括包含固定在其中(例如,在固定的配体下游)的免疫球蛋白结合伴侣的第二区域,其中随着稀释样品流向第五多孔膜的第二末端,免疫球蛋白结合伴侣有效结合液体样品中的免疫球蛋白,并且其中可移动的标记物有效结合免疫球蛋白,从而提供了样品具有足以确认样品充足性的免疫球蛋白的指示。

[0067] 在一个实施方案中,第二多孔膜的第一末端与第三多孔膜的第一末端重叠。在一个实施方案中,第三多孔膜的第二末端与第五多孔膜的第一末端重叠。在一个实施方案中,第五多孔膜的第二末端与第七多孔膜的第一末端重叠。在一个实施方案中,第二多孔膜的第二末端与第四多孔膜的第一末端重叠。在一个实施方案中,第四多孔膜的第二末端与第六多孔膜的第一末端重叠。在一个实施方案中,第六多孔膜的第二末端与第八多孔膜的第一末端重叠。

[0068] 附图概述

[0069] 当结合附图,参考下列详细描述时,本发明的上述方面和许多伴随的有利方面将变得更易于理解,且变得更好理解。

[0070] 图1是本发明的代表性装置的分解透视图,所述装置包括轭(yoke)(1)、样品稀释端口(2)、盖子(3)、用于收集口腔液并且适配装置的具有适当的吸收性织物和适当的尺寸的拭子(4)、o形环(5)、中片(mid-piece)(6)、稀释样品膜(7)、包含颗粒标志物缀合物以及在对照泳道(control lane)的情况下结合所述缀合物并且识别下游抗原或抗体的试剂的两个或更多个膜(8)、一个或多个测试膜(9)、对照膜(10)、吸收垫膜(11)和底座(12)。

[0071] 图2A是样品稀释端口(2)的俯视图,图2B是样品稀释端口(2)的正视图,图2C是样品稀释端口(2)的仰视图。

[0072] 图3A是通过其中央通道(36,图3A和10C)及其钩臂(hook arm)(32,图2B)的稀释端口(2,图1)的横断面视图,图3B是通过其钩臂(32)之一的稀释端口(2)的横断面视图。图3A的横截面的平面和视线方向通过在图2A中标记为A的虚线和箭头显示。图3B的横截面的平面和视线方向通过在图2A中标记为B的虚线和箭头表示。

[0073] 图4A是轭(1)的俯视图,图4B是轭(1)的正视图。轭具有将其保持在稀释端口内的臂表面(13)和当相向压紧臂表面(13)时允许其从稀释端口退出的手指拉环(finger tab)(14)。

[0074] 图5A是口腔液快速测试装置的盖子(3)的俯视图。其举例说明了观察测试(16)和对照(17)结果的窗口,测试和对照条带的蒸发端口(19)以及接收样品稀释端口的开口,其两个边缘包含突出脊(projecting ridge)(18),当其在压下和锁定位置时(参见图9A和9E)其紧密配合样品稀释端口的对应突出脊(35,图2B)。图5B和5C分别是盖子的正视图和透视图,其举例说明在进行口腔液快速测试的过程中用于包含待取样的口腔液的口腔液拭子的开口(20)。

[0075] 图6A是口腔液拭子的俯视图,虚线显示当将包含收集的口腔液的拭子置于用于其的装置开口(图5B,5C,和20)内时,拭子上待通过样品稀释端口(图10B和10C)取样的织物的区域(21)。图6B是口腔液拭子的右视图,其举例说明拭子在包含收集口腔液的织物

的区域中逐渐变细。该逐渐变细提供了正确的尺寸,以允许在测试期间通过稀释端口压紧和分离拭子末端上的一部分织物,从而在装置中产生口腔液的稀释样品。

[0076] 图 7A、7B 和 7C 分别是口腔液中片的俯视图、透视图和正视图。图 7A 包括将中片定置在底座(图 1,12)上的脊(24)、容纳 o 形环的凹陷(23),以及允许稀释样品从中片的顶侧流至底侧的中央通道(25)。图 7B 和 7C 显示位于中片中的通道内的 o 形环(26,也见图 1,5)和中片的底面上的通道(25)的突出的出口区域(27)。

[0077] 图 8A、8B 和 8C 是底座(图 1,12)的俯视图、透视图和正视图。图 8A 举例说明稀释样品膜(8)、测试纤维素膜(9)、对照纤维素膜(10)和吸收垫(11)在底座内的布局。图 8B 举例说明底座内接收稀释端口的钩臂(图 9C,32)的插孔(receptacles)(29),所述钩臂通过插孔的开口 28(图 8A)进入插孔。图 8C 显示插孔中的窗口 30,一旦稀释端口被下推入插孔,稀释端口的钩臂就突入其中,直至钩臂(32,图 2;32S,图 9D 和 9E)在脊 33(图 8B 和 9E)下锁定。钩臂突入插孔的窗口 30,将稀释端口原位锁定在 4 个分开的区域,每一个插孔的每一个窗口 30 有一个突出钩臂进入。

[0078] 图 9 进一步举例说明如何将稀释端口(2)插入底座(12)。图 9A 是原位具有稀释端口(2)和轭(1)的盖子(3)的俯视图。图 9A 中的虚线是产生图 9D 和 9E 的通过钩臂 32(图 9C)之一的中间的横截面视图的平面,这些图的视线通过箭头举例说明。图 9D 显示处于向上未锁定位置(up-unlocked position)的钩臂相对于底座插孔的横截面,图 9E 显示底座插孔内处于向下锁定位置的钩臂。图 9B 举例说明轭(1)如何通过穿过开口(34,图 2B 和 10B)阻止稀释端口(2)被下压至盖子开口中。其可通过将轭臂(13,图 4B 和 13,图 9B)相向推压同时提拉手拉环(14,图 4A)来移除。一旦移除轭,便可将稀释端口下压至底座插孔内的锁定位置,随后其顶部表面与盖子中用于稀释端口(图 9C,2)的开口的上表面平齐。一旦与盖子平齐,稀释端口的长维度的边缘的底面上的脊(35,图 2B)便覆盖盖子的邻接脊(18,图 5A)。一旦稀释端口被锁定在底座中,这些便阻止了盖子的移除。图 9D 是钩臂在其底座插孔中处于向上位置的横截面左视图。钩臂(32S)位于底座插孔的上方脊(33S)的上方。图 9E 是钩臂在其底座中处于向下锁定的位置的横截面左视图。稀释端口至插孔内的锁定通过 4 个点(每一个钩臂两个点)实现,如通过现位于脊 33S 下方的钩臂 32S 举例说明的,一旦锁入位置,所述脊阻止稀释端口向上移回。

[0079] 图 10 举例说明在口腔龈缝液浸透后如何分离拭子织物的区域并且将其用于产生通过测试装置分析的稀释样品。图 10A 是原位具有稀释端口的盖子的俯视图。虚线表示通过中央通道的顶部开口(31,图 9A)的稀释端口的横截面视图的平面,观察图 10B 和 10C 的该平面中的横截面的位置的线由箭头和字母 B 及 C 显示。图 10B 是处于向上未锁定位置的稀释端口的横截面,图 10C 是处于向下锁定位置的稀释端口的横截面。图 10B 显示稀释端口(3S)的开口(34),将轭从该开口移除以使稀释端口能够被下压至装置中。图 10B 横截面中的稀释端口的其它组件包括每一个钩臂(35S)的中央茎(central stem)、稀释剂在被引入通过稀释端口的顶部开口(31,图 10B 和 9A)后通过的稀释端口的中央通道(36),以及底座(12S)中接收稀释端口的钩臂的插孔(29S)。图 10B 举例说明围绕其中央通道的稀释端口的壁的下表面(37S)的横截面,其与位于中片的通道内的 o 形环(5S)(图 7A,通道 23,和图 7B, o 形环 5)一起分别在口腔龈缝液浸透的拭子织物(图 10B,21S)的顶面和底面上提供压缩力,以分离非压缩浸透的膜的区域。

[0080] 图 11 是图 10C 的放大。其显示拭子膜的压缩的横截面,且还举例说明稀释样品膜(8S)相对于中片的位置。图 11 显示非压缩的拭子织物的分离区域(26),其与通过 o 形环(图 10B,5S)和稀释端口的下表面(图 10B,37S)形成的压缩边缘同心。当在压力下以箭头的方向施加稀释剂流体通过通道 36,图 10C 时,其从非压缩的膜的分离区域(26S,图 10C 和 11)移出龈缝液的分离样品并且将其稀释。稀释样品从中片的底部流出,通过其底面上由底部突出(27S,图 11)形成的通道,进入稀释样品膜(图 11,8S 和图 1,8),并且从此处芯吸至测试装置的其它膜上。图 11 也显示了口腔拭子的框架(38S)的横截面。其占据了收集口腔液的口腔拭子部分的边缘,留下可将稀释端口压入其中(图 10C 和 11)(以分离待用于测试的浸透的拭子织物的部分)的中央区域。

[0081] 图 12 举例说明测试装置的膜相对于中片的位置。图 12A 是仰视图,其显示颗粒标志物垫 7 相对于从中片的底部至中片的出口区域 27(图 7C)的中央通道 25 的出口(图 7A)的布局。图 12B 是仰视图,其显示颗粒标志物垫 7 与稀释样品膜 8 之间的重叠区域(虚线)。图 12C 是中片 6 的 2X 右视图,其显示稀释样品膜 8 至颗粒标志物垫的定向。当以流动方向 1(FD1,图 12C)将稀释剂在压力下引入通过与 o 形环 5 同心的分离膜 26 时,其从分离膜移出样品,且稀释样品通过中片,从中片的底部流出,在中片的底部稀释样品与稀释样品膜 8 接触。从稀释样品膜 8 上的中央位置,其以流动方向 2(FD2,12C)向外流动,以与每一个流动路径的颗粒标志物垫 7 接触。图 12D 是装置的 2X 正视图,其显示稀释样品膜 8 与颗粒标志物垫 7 之间、颗粒标志物垫 7 与硝酸纤维素膜 9 或 10 之间,以及硝酸纤维素膜 9 或 10 与吸收垫 11 之间的重叠。稀释样品的流动方向 3(FD3,图 12D)是从稀释样品 8 向上并且穿过颗粒标志物膜 7,从颗粒标志物 7 向下进入硝酸纤维素膜 9 或 10,穿过这些硝酸纤维素膜并且最终再次向上进入处于每一张硝酸纤维素膜的下游末端处的吸收垫 11。

[0082] 图 13 进一步举例说明在使用装置检测口腔液中的特定抗体或分析物的过程中,运行缓冲液和稀释液体样品的流动方向。在该图中,中片和底座已被移除,只展示测试的膜,每一张膜以其正确定向放置,正如其存在于本申请的医疗装置内一样。样品膜(21)位于中片(未在本图中显示,参见 6,图 12)的顶部,并且在样品膜已被待测试的液体浸透后,按照美国专利 7,364,914, B2, Buchanan 分离该浸透的样品膜的界定区域(26)。浸透的膜的分离区域与通过压在膜底面上的中片内的 o 形环(5,图 12)和压在膜顶面上的稀释端口的相对匹配的下表面(37,图 2B 和 2C,和 37S,图 10B)形成的膜的挤压周缘同心。当在压力下将测试运行缓冲液递送通过稀释端口的中央通道(36,图 10C),通过包含样品的浸透的膜的分离部分(26S,图 11),通过中片内的通道 25(图 7A)和从位于分离膜之下的中片的下方开口(27S,图 10C 和 27,图 12A,12D)流出时,发生流动方向 1(FD1,图 11、12 和 13)。样品从膜移出并且被稀释和滴在稀释样品膜(8,图 1,8A,12B-D,13,和 8S,图 11)上。稀释样品进入稀释样品膜,开始了流动方向 2(FD2,图 12C 和 13),其将流体从该膜的中央部位转移至其边缘,这允许与位于中片的下表面上的颗粒标志物垫(7,图 1,12A-D,13)接触,从而开始流动方向 3。流动方向 3(FD 3,图 12D 和 13)存在于两个或更多个流动路径中,一个通过盖子窗口 17(图 5A 和 9A)确认所有关键测试试剂的免疫反应性(结果示于膜 10 上(图 1,8 和 13)),另一个或多个路径通过盖子窗口 16(图 5A 和 9A)检测特定抗体(如果存在的话)并且还确认样品充足性(结果示于膜 9 上(图 1,8 和 13))。流动方向 3 通过毛细管流动流体连通和膜的芯吸作用将稀释液体样品从每一条流动路径的上游部分转移至每一条流动

路径的下游部分中,所述上游部分在颗粒标志物垫(7,图1,12A-D和13)上包含可移动的干燥试剂,所述下游部分由包含固定的抗原和额外试剂(以评估样品充足性和特定抗体检测流动路径中的样品充足性)的硝酸纤维素膜组成。每一条流动路径的终末下游部分是吸收垫,所述吸收垫收集所有过量的运行缓冲液以及稀释样品的任何未结合的组分和用于测试的移动的试剂。该垫子的吸收能力决定添加至稀释样品膜(8,图1,8A,12B-D,13)的流体将终止于吸收垫并且总的测试流动方向为沿着稀释样品膜通向颗粒标志物垫至硝酸纤维素膜和最终抵达吸收垫的路径的上游至下游。

[0083] 图14显示测试装置盖子的俯视图。可利用本发明的快速侧流测试法和装置产生的结果示于图14A-14D中。这些结果的详细描述和解释见于实施例7中。

[0084] 图14A显示在试剂对照路径中在盖子的窗口17中不存在证明颗粒标志物与固定的抗原的结合的条带。这表明关键测试试剂失效。在通过盖子的窗口16观察到的特定抗体和样品充足性路径中不存在与抗原结合的条带,且在更下游存在条带,这表明测试的样品包含充足的用于评估的免疫球蛋白。

[0085] 图14B显示在试剂对照路径中在盖子的窗口17中存在证实颗粒标志物与固定的抗原的结合的条带。这表明关键测试试剂有效。测试样品充足性和测试针对特定抗原的抗体的路径中的窗口16未显示与特定抗原结合的条带并且也未能在相同路径的更下游显示颗粒标志物与固定的Ig结合剂rPA的结合。与固定的rPA的结合的不存在表明,测试的样品包含不足的用于评估的免疫球蛋白。

[0086] 图14C显示在试剂对照路径中在盖子的窗口17中存在证实颗粒标志物与固定的抗原的结合的条带,并且还在盖子的窗口16中显示在样品充足性路径的下游存在颗粒标志物与固定的Ig结合试剂rPA结合的条带。这些条带表明,样品足以进行测试并且所有关键试剂都有效。通过盖子的窗口16观察到,特定抗体和样品充足性路径中不存在颗粒标志物与抗原的结合的条带。

[0087] 图14D显示在试剂对照路径中在盖子的窗口17中存在颗粒标志物结合固定的抗原的条带,并且还在盖子的窗口16中显示在样品充足性路径中存在颗粒标志物结合固定在下流的Ig结合试剂rPA的条带。这些条带表明,样品足够用于进行测试并且所有关键试剂都是有效的。通过盖子的窗口16观察到,特定抗体和样品充足性路径中存在颗粒标志物与抗原结合的条带。

[0088] 图15A是用于提供提高的测试灵敏度、更长的读取窗和不存在测试试剂的回流的改进的盖子装置设计的俯视图。其包括更大的用于稀释端口(2,图1)的开口(43)、增加的通气区域(39)(以加速测试运行缓冲液和稀释样品的蒸发)、逐渐变细的窗口(40和41)(以帮助读取和解释阳性试剂和样品充足性路径(窗口40)以及特定抗体检测路径(窗口41)的结果)和其中可放置用于测试装置条的保护性聚酯盖子的凹陷区域(42),在所述条上可印制期望的标记以帮助鉴定和解释测试结果。

[0089] 图15B-15E举例说明可使用本发明的装置设计获得的代表性结果。在这些图中,试剂反应性和样品充足性途径的结果示于具有圆形边缘的窗口40中,特定抗体检测结果示于矩形窗口41中。

[0090] 图15B显示表示充足的免疫球蛋白存在于试剂阳性对照和样品充足性路径中的条带,但未显示颗粒标志物在固定的抗原上的条带。这表明固定的抗原,颗粒标志物或针对

固定的目标抗原的上游可移动的单克隆抗体失效,且测试结果必须解释为无效。

[0091] 图 15C 显示在试剂阳性对照和样品充足性路径中存在颗粒标志物在固定的抗原上的条带,其表示抗原、颗粒标志物和针对固定的抗原的单克隆抗体具有免疫反应性。然而,不存在颗粒标志物在固定的重组蛋白 A 上的条带。这表明,所测试的样品包含不足以检测待测试的特异于固定的抗原的抗体(如果存在的话)的量的免疫球蛋白,并且测试结果必须解释为无效。

[0092] 图 15D 显示颗粒标志物结合在固定的重组蛋白 A(44) 和固定的抗原(45) 上的条带,如通过与试剂阳性对照和样品充足性路径重叠的窗口读取的。这表明测试正确地运行,并且在特定抗体路径中在矩形窗口中颗粒标志物与固定抗原的结合的任何条带的存在表明稀释样品不包含特异于固定的抗原的抗体,并且测试结果可正确地解释为阴性。

[0093] 图 15E 显示在试剂阳性对照和样品充足性路径中存在颗粒标志物结合在固定的重组蛋白 A 和固定的抗原上的条带。这表明测试正确地运行,并且在特定抗体路径中在矩形窗口中存在颗粒标志物与固定的抗原的结合的条带表明稀释样品包含特异于固定的抗原的抗体,并且测试结果可正确地解释为阳性。

[0094] 图 16A 是改进的底座设计的俯视图,该设计提供了能够容纳可保留 1.1ml 液体的吸收垫(50,图 16B)的大孔(67)。该大的吸收垫储液池确保,流体的流动方向是从进入每一条流动路径的上游点,向下游流过每一条流动路径并终止于该垫中,并且如实施例 9 中所述,阻止了垫内容物回流至测试装置的观察窗。在改进的底座中,用于稀释端口的最中央的底座插孔(68)的间隔被移动 3mm,更接近吸收垫孔(67)。这在稀释样品孔(48)的下游侧提供了 3mm 的额外间隔(49),其在稀释样品孔外部并且与其相邻,允许使用改进的颗粒标志物垫(55,图 16B),从而导致增加的测试灵敏度,如实施例 10 和 11 中所描述的。

[0095] 图 16B 是除桥接膜(bridging membrane)外,原位具有快速测试的膜的改进的底座设计的俯视图,所述桥接膜跨越对照(52)膜和测试(53)膜的硝酸纤维素条与颗粒标志物垫(55)之间的空隙(54)连接所述对照(52)膜和测试(53)膜的硝酸纤维素条,所述颗粒标志物垫(55)已被改进以以增加的灵敏度进行测试(如实施例 10 和 11 中所描述的)。颗粒标志物垫(55)主要位于邻近稀释样品膜(56)的塑料架上并且其上游边缘与稀释样品膜重叠 1-2mm。将稀释样品膜保持在底座中为其设计的孔(48,图 16A)中。试剂阳性对照和样品充足性路径(52)和特定抗体路径(53)的硝酸纤维素膜在它们的下游与将硝酸纤维素条连接至吸收垫(50)的外流芯(outflow wick)(51)重叠。

[0096] 图 16C 与图 16B 相似,除了当将中片(60,图 16D)置于装置内时,通过图 16C 和 16D 中的虚线 59 显示跨越上游稀释样品膜 56 与下游纤维素膜之间的空隙 54(图 16C)的桥接膜(7,图 12),以便如所显示的放置桥接膜(59,图 16D)外。这些桥接膜,当在测试进行过程中被稀释样品湿润时,允许颗粒标志物垫 55(图 16C)与对照路径 52(图 16B)和特定抗体路径 53(图 16B)的硝酸纤维素膜之间流体连通。

[0097] 图 16D 显示原位具有图 16C 的中片 60 以及图 16B 的膜的图 16A 的改进的底座,桥接膜(虚线 59,图 16C 和 16D)连接至中片的下表面。图 16D 还显示了位于中片 60 的上表面的凹槽内的 o 形环 23。如美国专利 No. 7,364,914B2, Buchanan 中所描述的,当通过 o 形环在其下表面以及通过稀释端口的底部在其上表面压缩膜时,该 o 形环帮助分离与 o 形环同心的浸透的样品膜的区域。

[0098] 在如实施例 5 和 6 中所述在测试进行过程中在测试装置内产生稀释样品后,流体通过毛细管作用从上游稀释样品膜 56 至下游吸收垫 50 迁移通过膜,如由图 16C 的虚线 58 所显示的。图 16B、C、E 和 F 的虚线圆圈 57 显示稀释样品从其进入稀释样品膜的中片的下表面上的区域。

[0099] 图 16E 举例说明稀释样品移动进入两条流动路径的流动模式(虚线 58),每一条路径的颗粒标志物膜具有不同的尺寸和定向。流动路径 52 是样品充足性和阳性试剂反应性对照路径,并且在该例子中,颗粒标志物垫(68,图 16E)具有常规尺寸和取向设计。用于该路径的常规颗粒标志物垫具有与下游路径膜的宽度相同的宽度。用于检测特定抗体的流动路径 53(图 16E)包含新一代颗粒标志物垫(67,图 16E),该垫与沿着一边与稀释样品膜重叠并且允许更大浓度范围的样品与颗粒标志物相互作用,如实施例 10 和图 16F 中所解释的,并且还在测试结果显现过程中,在更长的时间段内,为进行中的侧流免疫测定提供颗粒标志物(实施例 10)。总之,这些变化导致,快速免疫测定法与常规侧流快速测试设计相比,具有更高灵敏度(实施例 11)。

[0100] 图 16F 举例说明如何针对稀释样品膜(56,图 16F)对本发明的颗粒标志物垫(67,图 16F)进行定向,使它们略有重叠。通过本发明的装置获得的稀释样品浓度以下述范围保持在膜内:从膜末端附近的最高浓度至分离样品从中片进入膜的进入点(57,图 16B、D、E 和 F,和实施例 10)附近的最低浓度。该重叠提供了相对恒定量的颗粒标志物来与范围从低至 0-10% 至高至 85-100% 的样品稀释物相互作用。在本发明的测试的进行过程中,进入下游流动路径的第一标志物-样品相互作用是具有最高浓度的样品的相互作用(图 16F)。然后,以更高的标志物对样品的比与颗粒标志物一起温育的、浓度为最初进入下游路径的样品的 40-70% 的样品到达特定抗体流动路径的上端并且向下游迁移(图 16F)。最后,具有最高的标志物对样品的比的组合(恒定标志物与浓度为最高浓度的 10-40% 的样品组合,参见实施例 10)到达特定抗体流动路径的入口并且流过其下游组件。

[0101] 与利用本发明进行测试的不同浓度的样品对标志物相反,常规设计的颗粒标志物垫(68,图 11F)仅与最高浓度的稀释样品(在最高浓度的 70-100% 的范围内)相互作用,并且此后随着其顺着流动路径(路径 52,图 16F)向下迁移,无颗粒标志物可用于与稀释样品相互作用。

[0102] 当将常规颗粒标志物垫(68,图 11F)与本发明的颗粒标志物垫(67,图 11F)相比较时发现,与常规线上颗粒标志物垫相比,利用新型设计和定向将颗粒标志物递送至测定进行的时间是 3 倍长(实施例 10)。当与利用线上标志物垫的常规侧流免疫测定法相比较时,本发明中的颗粒标志物垫的新型设计和定向使检测特定抗体的灵敏度增强至 5 至 10 倍(实施例 11)。

[0103] 图 17 显示用于测试装置的插入物的 2D 透视图,所述插入物使得测试装置能够用于测试来自静脉穿刺或手指针刺血液的全血(使用 2 滴血)。其精确地适配盖子的开口 20(图 5B 和 5C)。

[0104] 图 17A 是插入物的顶部的 2D 透视图,图 17B 是插入物的底部的 2D 透视图。被切成插入物底部的内缘的精确尺寸的膜例如 LF1(GE Whatman, Florham Park, NJ, USA)位于平台 62 上,并且通过插入物的顶部与底部之间的挤压被原位保持在插入物内。当将 2 滴手指针刺或静脉穿刺全血直接加入测试装置插入物的漏斗样部分 61(图 17A)时,血液流至

LF1 膜上,随后在 4 分钟的时段内迁移至膜的相对端,无细胞血清或血浆组分在更慢地迁移的细胞组分之前。随后可利用 Buchanan(美国专利 No. 7, 364, 914B2) 的方法分离和稀释被全血样品的无细胞组分浸透的 LF1 膜的部分(66, 图 18)。

[0105] 图 18 显示在改进的盖子内原位装配的全血插入物。当将两滴全血引至 LF1 膜上的位置 65 处时,血液的无细胞部分在 4 分钟内迁移至位置 66 并且超过该位置。当将稀释端口下推并且锁定到位时,随后可在稀释端口的底面与中片的上表面中的 o 形环(图 10C) 之间分离被富含无细胞组分的全血浸透的 LF1 膜的区域。当随后在压力下通过稀释端口的开口施加运行缓冲液时,富含无细胞组分的全血被同时从浸透的 LF1 膜的分离部分移出和稀释,并且递送至稀释样品膜(56, 图 16C),由此从一个末端向下游流入试剂阳性对照和样品充足性路径中的吸收垫,并且从另一个末端流入特定抗体路径,如由图 16C 的虚线 58 所说明的。

[0106] 发明详述

[0107] 下面的实施例 3 和表 1 中提供了本申请的方法和装置如何允许测定样品充足性的详细描述。基本方法是发现能够提供免疫球蛋白在待测试的液体样品中的存在的定性指标的快速侧流免疫测定的条件,所述指标的不存在表示样品不足以用于检测特异于给定抗原的抗体,因为特定目标抗体为通过样品充足性测试检测的免疫球蛋白的亚级分。

[0108] 存在许多潜在的用户错误,其可能归因于测试包含不足量的免疫球蛋白的样品,并且检测该类型的错误的内部对照的不存在可能导致用户错误地得出测试结果是阴性的结论,而未认识到收集的样品不充足。例如,在口腔液测试中,用户不是从牙龈线处的龈缝收集口腔液,而可能是简单地将唾液收集在拭子上,或从颊粘膜内衬收集水分。或者,收集的位置可能是正确的,但时间不足,例如在牙龈线接合处(teeth-gum line junction)上方收集样品 3 秒而非 30 秒/次。这些错误可在拭子织物上产生具有少得多的免疫球蛋白(与正确收集的样品中存在的量相比)的流体。对于使用手指针刺或静脉穿刺血液的全血测试,测定的第一部分是沿着膜迁移血液,所述膜减缓细胞组分的迁移并且使血清或血浆的区域处于浸透的膜的前沿,随后利用稀释端口对 o 形环周缘压缩法,对该前沿取样以分离被血清或血浆浸透的膜的非压缩部分用于测试(参见 Ahlstrom CytoSep 或 GE-Whatman LF1 膜,和美国专利 No. 7, 364, 914B2)。该沿着血液样品收集膜的初始迁移需要 4 分钟来提供耗尽细胞组分的血清或血浆的前沿(其即可用于稀释和测试)。如果用户决定在仅等待 3 分钟或更短时间后将稀释端口下压进入锁定位置并且使运行缓冲液通过锁定的稀释端口以进行测试,则将会发生不充分的迁移,无法提供充足的样品。这可通过实施例 3 中描述的样品充足性对照法来检测,从而允许产生正确的解释:所述测试是无效的。此类对照的不存在意味着,该类型的用户错误不能被检测到,并且测试结果可能被错误地解释为阴性,而不是解释为需要重复以获得答案的无效测试。

[0109] 在理论上,合理地预期表 1 中显示的许多组合可用于确认免疫球蛋白在测试样品中的存在。然而实际上,在本文中描述的条件和对于常用于许多侧流免疫测定的膜,观察到评估的 13 个不同的组合中仅有一个在免疫球蛋白存在于测试样品中时产生条带,并且在测试不具有免疫球蛋白的样品稀释剂时不产生条带。即使当 IgG 不存在于测试样品中时,12 个其它组合的每一个仍在其中 IgG 结合剂已被固定在硝酸纤维素上的测试条的最下游末端产生条带。该非特异性条带几乎等同于由包含免疫球蛋白的测试样品产生的条带。

[0110] 来自这些实验的观察结果是,当与固定在硝酸纤维素下游的其它 Ig 结合试剂接触时在大部分结合至胶体金的 Ig 结合试剂之间发生非特异性结合(12 个实例)。相反地,当将重组蛋白 A(Repligen Corporation, Waltham, MA) 固定在硝酸纤维素上时,其保持识别包含结合至蛋白 L 胶体金和蛋白 G 胶体金 (BioAssay Works, Ijamsville, MD) 的 IgG 的样品中的 IgG 的能力(当这两种胶体金试剂从上游至下游通过它时),且当蛋白 L 胶体金与蛋白 G 胶体金在不包含 IgG 的运行缓冲液中迁移通过 rPA(表 1 的第 26 行的 Ig 结合试剂)时,其不能非特异性结合蛋白 L 胶体金与蛋白 G 胶体金的混合物。当在无 IgG 的运行缓冲液中单独地迁移蛋白 G 或蛋白 L 胶体金试剂通过下游固定的 rPA 时,它们各自非特异性地结合下游固定的 rPA。只有蛋白 L 胶体金与蛋白 G 胶体金两者的组合不能非特异性地结合低浓度的重组蛋白 A 以产生可视觉检测的条带。根据这些结果的假定是,蛋白 G 和蛋白 L 的胶体金试剂一起阻断了当胶体金蛋白 G 或胶体金蛋白 L 各自迁移通过固定的 rPA 时被固定的 rPA 识别的一些或大部分非特异性结合位点。

[0111] 快速诊断测试也可能无法产生精确的测试结果,如果检测针对特定抗原的抗体所需的关键试剂因在不利条件下贮存或超过贮藏期限有效期而变质的话。试剂失效可导致假阴性结果。目前的测试不具有内部对照来测试该可能性。可能失效的两种最关键组分是 (a) 固定在硝酸纤维素上的抗原(其必须包含当特异于此类抗原的抗体通过时被所述抗体识别的完整抗原位点)和 (b) 结合至颗粒标志物的 Ig 结合试剂。如果待用于测试特定抗体的固定的抗原已变质,则特异于该抗原的抗体将在快速测定中仅仅迁移通过其。在无抗原完整性的对照的情况下,在固定的抗原的位置处条带的不存在可被错误地解释为阴性测试。类似地,如果结合至颗粒标志物的 Ig 结合试剂不具有免疫反应性,则不会产生条带来指示特定抗体的存在。此类颗粒标志物将不能识别测试样品中的结合至具有免疫反应性的固定的抗原的特定抗体,并且迁移通过。再次地,这潜在地可导致错误的解释:在测试样品中不存在待测试的针对抗原的特定抗体。

[0112] 本发明提供了内部对照来确认关键的固定的抗原的免疫反应性和颗粒标志物-Ig 结合复合物的免疫反应性,以及特异性识别待检测的特定抗体所针对的固定的抗原的第三关键试剂(单克隆抗体或多克隆抗体)的免疫反应性。这通过下列来实现:具有致力于测试关键试剂的免疫反应性的路径(其与用于检测特异于给定的抗原的抗体的路径分开),和使用同样地固定在特定抗体路径和关键试剂路径的下游部分上的相同抗原,以及使用以可移动的形式同样地干燥至两条路径的上游部分上的颗粒标志物垫上的相同的颗粒标志物-Ig 结合试剂复合物。此外,关键试剂路径包含干燥至路径的上游部分上的一种或多种可移动的试剂,其结合固定在下流的一种或多种特定抗原。该试剂或此类试剂可以是特异性识别抗原(针对其的特定抗体将在分开的特定抗体和样品充足性路径中进行检测,并且也可被结合至颗粒标志物的 Ig 结合试剂识别)的单克隆或多克隆抗体或其它分子。优选地,当以可移动的形式干燥至关键试剂路径的上游部分时,该阳性对照抗体与固定的抗原相比,必须稳定一样长的时间或更长的时间,并且结合至 Ig 结合试剂的颗粒标志物与固定的抗原相比,也优选地必须稳定一样长的时间或更长的时间。更优选地,单克隆抗体或多克隆抗体将识别固定的抗原上的被待评估的测试样品中的抗体识别的相同特定抗原决定簇。使关键试剂路径与检测针对特定抗原的抗体的路径分开的有利方面是,如果它们存在于相同路径中,则识别抗原的对照抗体可干扰稀释的测试样品中的抗体对固定的抗原的检测。通过使

用两个分开的路径,快速测试的流动方向(图 13)阻止了来自关键试剂路径的阳性对照抗体对特定抗体路径的污染。

[0113] 实施例 1 提供了用于检测针对 HIV 的抗体的有效且稳定的肽-BSA 缀合抗原的制备和使用的细节。

[0114] 实施例 2 提供了如何将两种单克隆抗体(一种针对线性表位,另一种针对 HIV-1 的 gp41 的相同区域中的构象表位)用于关键试剂阳性对照路径以确认用于检测针对 HIV 的人抗体的固定的肽-BSA 缀合抗原的免疫反应性的细节(美国专利 No. 5, 260, 189, (Formoso, Olsen, 和 Buchanan)。其还提供了将多克隆血清抗体用作本发明中使用的方法和装置的阳性对照,用于针对人 CRP 的抗体的快速侧流免疫测定的具体实例。

[0115] 实施例 3 提供了关于评估 12 个试剂组合的细节和概述数据,所述 12 个试剂组合经证明不能用于确认免疫球蛋白在测试样品中的存在或不存在。其还描述了能够在本发明的方法和装置中使用的条件下区分包含人免疫球蛋白的样品与不包含免疫球蛋白的样品的单个结合试剂组合的发现。

[0116] 实施例 4 提供了用于鉴定适用于收集龈缝口腔液样品的织物、用于从织物释放流体以及用于使用本发明的测试条和试剂鉴定稀释的龈缝液中的 HIV 特异性抗体的具体条件。

[0117] 实施例 5 提供了使用附图中描述的口腔液快速测试装置检测人口腔龈缝液中的针对 HIV 的抗体的具体细节。

[0118] 实施例 6 提供了使用本发明的一种全血快速测试装置检测手指针刺或静脉穿刺全血中的针对 HIV 的抗体的具体细节。

[0119] 实施例 7 和图 14 举例说明了使用本发明的快速测试平台获得的结果。显示了真阳性、真阴性和两个无效测试。一个无效测试因失活的关键试剂而为假阴性,另一个无效测试因测试样品包含不充足的免疫球蛋白而为假阴性。

[0120] 实施例 8 描述了这样的研究,其证明单克隆抗体 F240 具有足够的效力以至只需极少量即可结合足够的单克隆抗体,以允许被颗粒标志物蛋白 G+L 胶体金识别并且产生颗粒结合固定的 HIV-1 抗原的条带,使不充足的单克隆抗体迁移通过固定的抗原以被下游固定的重组蛋白 A 识别并且在下游位置产生颗粒标志物的条带。这允许所有对照(试剂反应性和样品充足性)被置于相同路径上并且简化测试结果的解释。

[0121] 实施例 9 和图 16C-16E 提供了位于测试装置的下流末端的大吸收垫槽和测试设计芯吸系统的具体细节,所述测试设计芯吸系统和大吸收垫槽允许在液体通过测试和对照条后捕获所有添加至测试装置的液体,并同时阻止测试试剂从吸收垫回流至测试和对照条。目前可获得的侧流测试具有有限的其中可以可靠地评估测试结果的读取窗,这至少部分归因于试剂从吸收垫回流至其中评估测试结果的区域。防止回流在本发明中可通过下列来实现:能够吸收添加至测试装置的所有液体的吸收垫的尺寸,以及测试装置中在吸收垫上方定位的蒸发排气孔和将液体从测试及对照条的下流末端移动至吸收垫中的外流芯的位置。在添加至测试装置的所有液体都已流入吸收垫后,蒸发首先导致吸收垫表面和覆盖芯(overlying wick)(其连接测试条及对照条的下流末端与吸收垫)的干燥。在部分蒸发的吸收垫中剩余的任何液体保留在垫子的下面,不能回流至测试条和对照条(由于蒸发且需要穿过吸收垫的干燥表面和干燥的芯的下流末端)。通过使用该设计,在超过一周的观察过

程中,未发生试剂从吸收垫至测试条或对照条的回流。

[0122] 实施例 10 解释了方法和设计创新的细节在于,与 (b) 在测试过程中允许一系列样品浓度与标志物相互作用的方法和设计组合的 (a) 本发明的颗粒标志物垫膜的尺寸和定向,如图 16B、C、E 和 F 中所举例说明的。

[0123] 实施例 11 提供了实验的细节,所述实验证实,与常规侧流免疫测定法相比较,实施例 10 中描述的创新一起为如实施例 1 和 2 中描述的已知量的特异于 HIV-1 抗原的单克隆抗体的检测(表 2,实施例 11)和从 HIV 阴性至阳性的血清转换的检测(表 3,实施例 11)提供增加的灵敏度。这些变化显示,通过使用本发明的方法和设计创新,灵敏度增加至约 5 至 10 倍。

[0124] 实施例 12 确认了充分稀释测试样品以不压倒可用于与免疫球蛋白组合的颗粒标志物的量的重要性。

[0125] 1:200 或更大的人血清的稀释度显示对于使用本发明的方法和设计的快速测试中可获得的颗粒标志物的量是最佳的(表 4,实施例 12)。图 11F 举例说明,本发明的方法和设计如何使得免疫球蛋白能够与颗粒标志物相互作用,不仅以与常规侧流免疫测定相同的浓度而且还以 1/10 至 1/100 的量。在本发明的方法和设计中,与恒定量的颗粒标志物相互作用的免疫球蛋白的该 10 至 100 倍范围的可用浓度增加了允许最大灵敏度的最佳比率的机会。当比较用于将颗粒标志物递送至利用常规颗粒标志物垫(68,图 16F)的进行中的免疫测定的时间段与用于将颗粒标志物递送至利用本发明的新设计的和定向的颗粒标志物垫(67,图 16F)的进行中的免疫测定的时间段时,与常规侧流免疫测定相比,颗粒标志物在 3 倍长的时间内被递送至本发明的测定(表 5,实施例 12)。

[0126] 实施例 13 及图 17A、17B 和图 18 描述了以正确的定向精确地适配本发明的测试装置的盖子中的开口(当测试口腔样品时,可另外地放置拭子)的插入物的使用和设计,其可用于评估全血。其在其顶部包含漏斗样部分,该部分被设计用于接收两滴自由落下的全血,所述全血随后沿着插入物的膜迁移,以在下游针对无细胞组分富集全血的组分。4 分钟后,将测试装置的稀释端口(2,图 1)下推进入锁定位置,以分离被富含无细胞组分的全血浸透的膜的区域,随后按照美国专利 No. 7, 364, 914B2,通过在压力下施加的稀释剂将富含无细胞组分的全血移出和稀释,然后将稀释样品通过中片下侧上的开口(图 12)递送至处于区域 57 的稀释样品膜(图 16B、C、E 和 F),以流至图 13 和图 16C、E 和 F 中举例说明的路径,在所述路径中通过盖子的窗口读取结果,如图 15B-15E 中举例说明的。

[0127] 图 15B-15E 举例说明,通过图 15 的改进的盖子的测试结果窗口观察到的无效、真阳性和真阴性测试结果,如实施例 5-7 中一样进行测试,其中样品充足性重组蛋白 A 对照被固定在与试剂阳性对照路径相同的硝酸纤维素条的下游。

[0128] 用于收集和测试口腔液样品的方法和装置的使用

[0129] 如下使用图 1-16 中举例说明的本发明的口腔液收集装置:

[0130] 通过使用提供的拭子(4,图 4 和图 6A 及 6B),用户沿着整个上下牙龈线上下摩擦拭子的一侧。

[0131] 随后将拭子插入测试装置的开口 20(图 5)。随后在首先移去防止过早压下和锁定的轭(1,图 1)后,将稀释端口 2(图 1、2 和 3)下推入锁定位置(图 9E、10C 和 11)。通过 4 个分开的接触点实现该锁定,稀释端口的两个钩臂(32,图 2B)的每一个钩臂上具有两个接

触点,其捕捉到用于稀释端口钩臂的底座插孔 29 的窗口 30(图 8A-C)并且紧靠每一个窗口的上缘 33(图 8B,和 33S,图 9E),从而在压下和锁定后防止钩臂从装置退出。稀释端口的该锁定位置通过由 o 形环(5,图 1、7B 和 7C,和 5S,图 11)在织物的下表面上产生的围绕分离的织物的一圈压力以及来自稀释端口的匹配下表面(37,图 2C 和 37S,图 11 和 12)的相对压力,分离已被口腔龈缝液浸透的一部分拭子织物。并且,一旦将稀释端口下压入锁定位置,测试装置的盖子就不能移除,因为被锁定在底座中的稀释端口(图 2B)原位锁定的拭子(图 6)阻止盖子移动至抵达稀释端口以将其解锁。该设计防止再使用测试装置的企图。

[0132] 将提供有已知量的运行缓冲液的小瓶或注射器插入稀释端口的开口 31(图 9A)以形成防漏摩擦密闭(leak-proof friction fit),在压力下将缓冲液推出小瓶或注射器,向下通过稀释端口的中央通道 36(图 10C),通过分离的浸透的膜,从而移出样品,所述样品穿过中片的通道 25(图 7A),以通过中片底面上的通道 27(图 7C)流出,从而给稀释样品膜(8,图 12B-12D 和图 13)提供稀释样品。在将口腔拭子插入装置和压下稀释端口后,直至完成来自提供的小瓶或注射器的运行缓冲液的递送,该整个过程只需不超过 15 秒。

[0133] 稀释样品以流动方向 2(FD2,图 13)穿过稀释样品膜,然后由此以流动方向 3(FD3,图 13)通过测试的两个或更多个路径的上游和下游部分,以在普通情况下在 10 分钟内提供可读结果。

[0134] 试剂阳性对照和样品充足性路径的上游部分包含干燥的可移动的针对用于检测特定抗体的抗原的单克隆或多克隆抗体,所述单克隆或多克隆抗体位于该路径与颗粒标志物垫之间的桥接膜上,并且更上游还包含可移动的颗粒标志物例如结合至蛋白 L 和蛋白 G 的胶体金或磁性球,所述颗粒标志物识别移动的单克隆或多克隆抗体和人免疫球蛋白。由于单克隆或多克隆抗体被用运行缓冲液稀释的并且包含移动的颗粒标志物的样品推动,随着它们向固定的抗原迁移,一些抗体在颗粒标志物的前面迁移并且在与颗粒标志物相互作用之前结合至下游固定的抗原,而其它抗体则与颗粒标志物相互作用。在固定在硝酸纤维素膜或其它合适的膜(位于下游)上(在膜 10 上,图 13)的抗原的位置处形成条带。该条带的形成确认了结合至蛋白 L 和蛋白 G 的颗粒标志物具有反应性,针对固定的抗原的单克隆或多克隆抗体具有反应性,以及该阳性试剂对照流动路径中的固定的抗原也具有免疫反应性。可在图 15D 的位置 45 上通过装置的盖子中的窗口 40(图 15A)观察到该条带。该颗粒标志物条带在固定的抗原上的不存在可以因 3 种关键阳性对照路径试剂的任一种的失效而产生。无颗粒标志物结合抗原的该结果表示测试必须被用户解释为无效,从而防止潜在地报告因三种关键测试剂的任一种或多种的失效而产生的假阴性结果。在该相同路径的更下游,稀释样品中已与颗粒标志物复合的免疫球蛋白被重组蛋白 A 识别和结合(Repligen Corp., Waltham, MA, USA, 44, 图 15D)。条带在该位置处的不存在表示待测试的样品未包含充足的免疫球蛋白以允许检测针对特定的固定的抗原的抗体(如果它们存在于稀释样品中的话)。

[0135] 用于检测特定抗体的路径的上游部分包含一些干燥的可移动的与蛋白 G 和蛋白 L 复合的颗粒标志物,如在阳性对照试剂路径中发现的。该路径的下游部分包含在这样的条件下固定在硝酸纤维素或其它适当的膜上的相同位置的相同抗原,所述条件与用于将该抗原涂覆在阳性对照试剂和样品充足性路径的相同下游膜上的条件相同。下述观察结果:在位置 46(图 15E)上通过盖子的窗口 41(图 15A)未观察到颗粒标志物结合该路径中的固定

的抗原的条带,但在试剂阳性对照和样品充足性路径中观察到相同颗粒标志物结合至抗原和重组蛋白 A 的明确条带,允许得出结论:稀释测试样品对于特异于固定的抗原的抗体是真阴性的。在特定抗体路径中颗粒标志物结合固定的抗原的条带的存在以及在试剂阳性对照和样品充足性路径中固定的相同抗原上的条带和固定的重组蛋白 A 上的条带的存在,允许得出结论:稀释的口腔液样品对于特异于固定的抗原的抗体是真阳性的。

#### [0136] 用于收集和测试全血样品的方法和装置的使用

[0137] 如上文在关于口腔液测试装置的使用的部分中所述,本发明的方法的原理对于测试全血和口腔样品来说是相同的。差异见于测试装置。

[0138] 在新设计的用于测试来自手指针刺或静脉穿刺的全血的装置中,不是将包含口腔液的拭子插入盖子的开口(20),而是将用于接收全血的插入物(图 17A、17B 和 18)置于开口中。该插入物在其顶部包括漏斗样组件(图 17A)。该漏斗的顶部较宽并且允许用户容易地将用手指针刺刺血针刺过的手指置于漏斗的上部,以便可将两滴自由落下的全血收集入漏斗,接触保持在插入物的顶部与底部(图 17A 和 17B)之间的位置 65(图 18)上的血液接收膜。专门的血液接收膜(例如 LF1, GE-Whatman, Florham Park, NJ, USA)在膜下游的芯吸前沿中将全血的血清或血浆部分与更慢地迁移的全血的细胞组分分离。全血通过毛细管作用从位置 65(图 18)朝向膜的另一端流动,以用无细胞血清或血浆浸透膜的位置 66(图 18)。将全血收集入测试装置的该方法帮助消除因不恰当地将血滴从被刺血针穿透的手指的部分转移至医疗装置而导致的测试失败。

[0139] 全血样品沿着膜迁移(以分离细胞组分与无细胞组分)花费 4 分钟,然后将被来自样品的血清或血浆浸透的膜的区域覆盖在装置的 o 形环上,所述 o 形环与稀释端口(当稀释端口被压下并且原位锁定时)组合,分离血清浸透的膜的区域以用于测试。用于全血收集装置的中片中的 o 形环具有比用于口腔液快速测试的 o 形环更小的尺寸(43,图 16D),并且与稀释端口组合以分离浸透的膜的区域,所述区域接近用于口腔液测试的浸透的膜的表面积的一半。与血清或血浆相比较,这部分地将龈缝液的浓度调整至大约 1/4 至 1/6。容纳装有运行缓冲液的小瓶或注射器的稀释端口的顶部中的开口在用于测试全血的稀释端口和用于口腔液的稀释端口中具有相同的尺寸。全血测试装置的底座与口腔液测试装置的底座相同。获得每一个测试的可读测试结果的时间为 10 分钟。对于口腔液测试,在添加稀释缓冲液后该时间完全被迁移占用。对于全血测试,将无细胞组分与细胞组分分离的初始迁移需要 4 分钟,添加稀释运行缓冲液后的迁移需要另外 6 分钟来获得可读结果。两种测试在测试完成后数天至数周都未丧失它们的可读性(readability)。

[0140] 下列实施列举欲举例说明而非限制本发明的范围。

## 实施例

### [0141] 实施例 1

#### [0142] HIV 肽 -BSA 蛋白缀合抗原的免疫反应性

[0143] 将肽 -BSA 蛋白共价缀合物以 250ug/ml 总蛋白浓度(在含有 0.05% 叠氮化钠的 0.1N PBS, pH 8.0 中),以约 1.5ul/cm 在硝酸纤维素(Hi-Flow Plus HF-120, Millipore Corporation, Bedford, MA, USA)上划条纹(以约 1.5ul/cm),然后在真空下于 35°C 干燥 10 分钟,然后在无水硫酸钙干燥剂(Drierite Company, Xenia, OH, USA)存在的情况下进一

步干燥并且于室温下贮存,所述肽-BSA 蛋白共价缀合物包含具有在 HIV-1 的免疫显性部分中发现的序列, gp41 的序列区域 597-610 的肽,如在美国专利 No. 5, 260, 189 (Formoso, Olsen, 和 Buchanan) 以及 Dorn 等人 (J. Clin Microbiology 38:2, pp. 773-780, 2000 年 2 月) 中描述的。随后使用单面聚酯胶带 (ARcare 8160, Adhesives Research, Inc., Glen Rock, PA, USA), 将这些划条纹的硝酸纤维素条层迭(重叠以允许毛细流动), 在下游末端层迭至吸收垫 (CF-4, GE-Wha tman, Florham Park, NJ, USA), 且在上游末端层迭至芯吸玻璃膜 (Grade 142, Ahlstrom Filtration, LLC, Mount Holly Springs, PA, USA)。将大约 0. 250D 单位的结合至 40nm 胶体金的蛋白 A 的颗粒缀合物 (BA. PAG40, British Biocell International, Cardiff, UK) 与 1ml 的用运行缓冲液以 1:100 稀释的正常人血清混合, 所述运行缓冲液由 50mM PO4 (Spectrum Chemical Manufacturing Corp., Gardena, CA, USA)、pH 7. 4 和 0. 1N NaCl (Spectrum)、0. 05% 叠氮化钠 (Spectrum)、0. 1% 牛血清白蛋白 (无 IgG, 无蛋白酶, Jackson Immunoresearch Labs, West Grove, PA, USA) 以及 2% Tween 20 (SigmaUltra, Sigma-Aldrich, Inc., St. Louis, MO, USA) 组成。如由 Rosenstein 等人在美国专利 No. 4, 855, 240 中所描述的, 除了 BSA 外, 还添加糖例如蔗糖或海藻糖以提供 2% 至 15% 的浓度, 从而在稀释血清存在的情况下使颗粒缀合物的凝集降至最低程度, 并且减弱颗粒缀合物与流动路径的层迭的膜之间的不想要的相互作用。

[0144] 包含针对 HIV 的抗体的稀释人血清在固定在层迭的测试条的硝酸纤维素部分上的 HIV 肽-BSA 蛋白抗原的位置处, 在白色背景下产生可见的红紫色条带, 而对于不包含针对 HIV 的抗体的相似稀释人血清, 未显现这样的条带。

[0145] 使用单克隆抗体进一步评估 HIV 肽-BSA 缀合抗原的免疫反应性。经证实识别 HIV 的免疫显性抗原结构域(特别地, HIV-1 的 gp41 的氨基酸序列区域 597-617 或 592-606) 的单克隆抗体, 分别地单克隆抗体 T32 和 F240, 各自通过 NIH AIDS Research and Reference Reagent Program, Division of AIDS, NIAID, NIH 获得: T32 单克隆抗体 (Cat. No. 11391) 获自 Dr. Patricia Earl, NIAID; HIV-1 gp41 单克隆抗体 (F240) 获自 Dr. Marshall Posner 和 Dr. Lisa Cavacini。关于此类单克隆抗体的每一种的已公开的参考资料为: T32-Earl 等人, J. Virol. 71 (1997): 2674-2684, 和 Cavacini 等人, AIDS Res Hum Retroviruses 14: 1271-1280, 1998。这两种单克隆抗体的重叠区域为序列区域 597-606。该区域包含在 HIV 的广泛变异地域分离株间相对保守的序列 CSGKLC, 并且该序列包含在美国专利 No. 5, 260, 189 (Formoso, Olsen, 和 Buchanan) 中描述的肽内。单克隆抗体 T32 识别该区域内的线性表位 (参见 Earl 等人, J. Virol. 71 (1997): 2674-2684), 单克隆抗体 F240 识别推测由肽序列 CSGKLC 中的两个半胱氨酸之间的 S-S 键形成的构象表位 (参见 Cavacini 等人, AIDS Res Hum Retroviruses 14: 1271-1280, 1998)。

[0146] 如美国专利 No. 5, 260, 189 中所述, 将包含序列 CSGKLC 的 HIV-1 肽缀合至 BSA, 并且由 British Biocell International (BBI, Cardiff, UK) 将该肽-BSA 缀合物定制地结合至 40nm 胶体金。通过以不同浓度的单克隆抗体(在含有 0. 05% 叠氮化钠的 0. 1N PBS, pH 7. 4 中)划条纹, 然后在真空下在 35°C 下干燥 15 分钟, 然后在无水硫酸钙干燥剂 (Drierite Company, Xenia, OH, USA) 存在的情况下进行室温干燥, 将单克隆抗体 F240 和 T32 固定在硝酸纤维素 HF 120 (Millipore Corp., Bedford, MA, USA) 上。将定制结合的 HIV 肽-BSA 缀合物在含有 0. 0025% 叠氮化钠和 15% 海藻糖的 2mM 硼酸盐 pH 7. 1 中稀释至 2. 50D 的浓度,

将其涂覆在已用 0.0025% 叠氮化钠 (Spectrum Chemical, Gardena, CA), 0.1% 牛血清白蛋白 (Probumin, Diagnostic Grade, Celliance, Serologicals Corporation, Kankakee, IL, USA) 预封闭的 S-14 缀合物垫 (GE-Whatman, Florham Park, NJ, USA) 上, 将经涂覆的 S-14 缀合物垫在真空下在 37°C 下干燥 30 分钟, 然后在无水硫酸钙干燥剂 (Drierite Company, Xenia, OH, USA) 存在的情况下进行室温干燥。使用 ARcare 8160 (Adhesives Research, Inc., Glen Rock, PA, USA) 层迭评估条, 将结合有单克隆抗体的硝酸纤维素在下游连接至吸收垫, 并且在上游连接至包含 BBI- 制备的 40nm 胶体金 HIV 肽 -BSA 缀合抗原的缀合物垫 (其在更上游与芯上游 (Grade 142, Ahlstrom Filtration, LLC, Mount Holly Springs, PA, USA) 重叠)。通过应用由 50mM PO4 (Spectrum Chemical Manufacturing Corp., Gardena, CA, USA), pH 7.4 和 0.1N NaCl (Spectrum)、0.05% 叠氮化钠 (Spectrum)、0.1% 牛血清白蛋白 (不含 IgG, 不含蛋白酶, Jackson ImmunoResearch Labs, West Grove, PA, USA) 以及 2% Tween 20 (SigmaUltra, Sigma-Aldrich, Inc., St. Louis, MO, USA) 组成的运行缓冲液 PBSAAT 来评估这些测试条。

[0147] 将单克隆抗体 T32 和 F240 以不同浓度 (在含有 0.05% 叠氮化钠的 0.1N PBS, pH 7.4 中) 固定在硝酸纤维素 (HF 120) 上, 且如上所述进行干燥。当以 400ug/ml 的浓度划条纹时, 单克隆抗体 T 32 产生与结合至 40nm 胶体金的 HIV 肽 -BSA 缀合抗原结合的微弱条带。对于以 100ug/ml 划条纹的 F240 单克隆抗体, 获得与相同 HIV 肽 -BSA 缀合抗原结合的可比较的条带。用于快速测试的该类型的阳性对照的不利方面是, (a) HIV 肽 -BSA 抗原与在用于检测特异于 HIV 的抗体的流动路径中使用的抗原不同, 因为其已通过将其与胶体金结合的方法进行了修饰, 和 (b) 该类型的阳性对照不能同时评估在用于检测特异于 HIV 的抗体的流动路径中使用的颗粒标志物的反应性。这些不利方面可通过将相同的天然 HIV 肽 -BSA 缀合抗原涂覆至两条流动路径中的硝酸纤维素来克服, 只要单克隆抗体可被颗粒标志物识别。

[0148] 当将 15 微克的识别线性表位的单克隆抗体 T32 与 0.200. D. 单位的 40nm 胶体金蛋白 G (BioAssay Works, LLC, Ijamsville, MD, USA) 反应并且利用运行缓冲液 PBSAAT (上文中描述的) 使其在测试条上向下游迁移时, 所述抗体在硝酸纤维素层迭条上的固定的 HIV 肽 -BSA 蛋白抗原的位置处产生隐隐可见的条带。相比之下, 当仅将 10 皮克抗体与相同胶体金蛋白 G 反应并且使其同等地在划条纹的层迭硝酸纤维素条上迁移时, F240 单克隆抗体产生结合固定的 HIV 肽 -BSA 蛋白抗原的显著更强可见的条带。F240 单克隆抗体的该 1500 倍或更大的效力表明, HIV 肽 -BSA 蛋白抗原以环化形式存在, 并且该抗原与人抗体的反应性与先前的报导一致, 即, 用于针对 HIV 感染的人免疫应答的优势表位是构象表位, 推测为包含在本实施例中使用的 HIV 肽 -BSA 蛋白抗原内的 S-S 环表位。

#### [0149] 实施例 2

[0150] 用于快速诊断测试以在试剂阳性对照流动路径中证实抗原完整性的以干燥状态存在的单克隆或多克隆抗体以及 HIV 肽 -BSA 缀合抗原的稳定性的评估

[0151] 将实施例 1 中的用 HIV 肽 -BSA 缀合抗原划条纹的硝酸纤维素于室温下、10-30% 的湿度水平下贮存, 并且随时间针对 F240 单克隆抗体和包含抗 HIV 抗体的人血清进行测试。抗原在这些条件下保持其反应性超过 1 年。

[0152] 将 2ug F240 单克隆抗体点在以 0.250D 单位 /cm<sup>2</sup> 涂覆蛋白 G 40nm 胶体金

(BioAssay Works, LLC, Ijamsville, MD) 的 0.7cm x 1cm 膜条上,使其在室温下干燥,随后在干燥剂不存在的情况下在室温下贮存 13 天。随后使用实施例 1 中描述的运行缓冲液,将该膜条的内容物在干燥至硝酸纤维素上的 HIV 肽-BSA 缀合物上迁移。F240 单克隆抗体和蛋白 G 胶体金产生显示与 HIV 肽-BSA 缀合抗原的免疫反应性的强条带,从而确认了当在稳定剂存在的情况下干燥时,存在于涂覆的胶体金膜条中的 F240 单克隆抗体的稳定性程度。

[0153] 随后将 F240 单克隆抗体在 0.1N PBSAA(0.1N P<sub>04</sub>, pH 7.4, 具有 0.1 N NaCl, 0.01%BSA(Jackson ImmunoResearch Labs, 不含蛋白酶和 IgG)、0.03% 叠氮化钠和 10% 海藻糖(FlukaBiochemika, Sigma-Aldrich Corp., St.Louis, MO, USA)) 的溶液中稀释至 7.5ug/ml 的浓度,然后将其涂覆于 3 种不同的膜 S14(GE-Whatman, FlorhamPark, NJ, USA)、8964(Ahlstrom, LLC, Mount Holly Springs, PA, USA) 和 G041(Millipore Corporation, Bedford, MA, USA) 上,在真空、45℃ 下干燥 10 分钟,随后在无水硫酸钙干燥剂(Drierite Company, Xenia, OH, USA) 存在的情况进行室温干燥和随后贮存。此类稳定且干燥的 F240 单克隆抗体是稳定的,并且当在两个月的时期中重复测试时以及一年后再次重复时,在识别涂覆于硝酸纤维素的肽-BSA HIV 抗原方面,显示效力未降低。

[0154] 还评估了多克隆抗体在阳性对照途径中的应用。人 CRP、山羊抗-人 CRP 和兔抗-人 CRP 获自 CalBioreagents Inc. (San Mateo, CA, USA)。将人 CRP 以 100ug/ml (在含有 0.005%BSA 和 20mM 叠氮化钠的 20mM Tris 缓冲盐溶液 pH 8.2 中) 涂覆于硝酸纤维素。装配测试条以允许单独的运行缓冲液、以 1:100 稀释于运行缓冲液中的正常人血清或包含 55ug/ml 的山羊抗-人 CRP 或 30ug/ml 兔抗-人 CRP 的运行缓冲液运行通过可移动的蛋白 G 40nm 金(BioAssay Works),随后通过固定的人 CRP。在颗粒标志物与包含山羊或兔抗-人 CRP 的溶液之间观察到结合的强条带,但对于正常稀释的人血清或单独的运行缓冲液无结合发生。这证明,多克隆抗体也可用于识别在快速流动测试阳性对照下游的已知抗原。预期与用于 F240MAb 的条件相似的条件允许这些多克隆抗体以稳定的可移动的条件干燥,且具有足够的贮存期以并入快速侧流测试,用作阳性对照。

[0155] 实施例 3

[0156] 确定稀释样品中是否存在足够量的免疫球蛋白以允许检测针对目标抗原或分析物的特定抗体(如果存在的话)的方法的开发

[0157] 针对特定抗原或其它配体的抗体的目前可用的快速测试都未包含用于确定是否存在足够量的免疫球蛋白以允许检测特定抗体(如果存在的话)的对照。这是重要的疏忽,因为如果不充足的血液被引入测试,手指针刺或静脉穿刺全血的测试可能为假阴性,以及如果未正确地收集口腔拭子液样品,口腔龈缝液的样品就可能缺乏充足的免疫球蛋白以允许精确地检测特定的抗-HIV 抗体。

[0158] 使用不同的免疫球蛋白检测试剂(一种或多种结合至颗粒标志物,另一种固定在用于检测特定抗体的流动路径的测试窗口的下游末端)进行实验,以确定是否可鉴定一组免疫球蛋白结合试剂,其在正确浓度下,仅当稀释样品中的免疫球蛋白浓度足以允许检测针对特定抗原的抗体(如果存在的话)时,才可通过在最下游固定的免疫球蛋白检测试剂显示颗粒标志物的结合。评估的组合示于表 1 中。

[0159] 令人惊讶地,在 13 个测试的组合中,仅有蛋白 L 和蛋白 G 胶体金的组合,在与包含或未包含免疫球蛋白的样品反应时,能够正确地鉴别免疫球蛋白的存在。该组合,当与单克

隆抗体 F240 或与用运行缓冲液稀释的人血清反应时,产生对下游 rPA 的结合,但当在免疫球蛋白不存在的情况下仅用运行缓冲液稀释时,不结合下游固定的 rPA(表 1)。用于将重组蛋白 A 涂覆于硝酸纤维素的条件为,包含 0.01%BSA(Jackson ImmunoResearch, 不含 IgG 和蛋白酶)和 0.05%叠氮化钠的 0.1N PBS, pH 7.4。用于在这些测定条件下进行 rPA 涂覆的最佳浓度为 1 至 5 微克 /ml。在这些条件下,快速测定可正确地鉴别测试样品是否包含足够量的免疫球蛋白(从而如果针对该抗原的特定抗体存在,则能够显示颗粒标志物与固定抗原的结合的条带),和检测到在包含足够的免疫球蛋白方面不足的样品。将该组合在本文中描述的装置中用于随后的实验以确定测试样品的充足性。

[0160]

表 1  
用于评估样品 Ig 充足性的 Ig 结合试剂的组合

Ig 结合试剂 固定在硝酸纤维素上	Ig 结合试剂 结合至颗粒标志物	Ig 存在 (+) 或不存在 (-)	颗粒标志物对固定的 IgG 结合试剂的结合
蛋白 A-Sigma-Aldrich	蛋白 A 40 nm 金-BBI	+	+
蛋白 A-Sigma-Aldrich	蛋白 A 40 nm 金-BBI	-	+
重组蛋白 A-Repligen	蛋白 A 40 nm 金-BBI	+	+
重组蛋白 A-Repligen	蛋白 A 40 nm 金-BBI	-	+
山羊抗-人 IgG - Equitech	蛋白 A 40 nm 金-BBI	+	+
山羊抗-人 IgG - Equitech	蛋白 A 40 nm 金-BBI	-	+
山羊抗-人 IgG Fc-Equitech	蛋白 A 40 nm 金-BBI	+	+
山羊抗-人 IgG Fc-Equitech	蛋白 A 40 nm 金-BBI	-	+
山羊抗-人 F(ab') <sub>2</sub> -Jackson	蛋白 A 40 nm 金-BAW	+	+
山羊抗-人 F(ab') <sub>2</sub> -Jackson	蛋白 A 40 nm 金-BAW	-	+
山羊抗-人 F(ab') <sub>2</sub> -Jackson	蛋白 G 40 nm 金-BAW	+	+
山羊抗-人 F(ab') <sub>2</sub> -Jackson	蛋白 G 40 nm 金-BAW	-	+
鸡 IgY 抗-人 IgG-Aves	蛋白 A 40 nm 金-BAW	+	+
鸡 IgY 抗-人 IgG-Aves	蛋白 A 40 nm 金-BAW	-	+
鸡 IgY 抗-人 IgG-Aves	蛋白 G 40 nm 金-BAW	+	+

[0161]

鸡 IgY 抗-人 IgG-Aves	蛋白 G 40 nm 金-BAW	-	+
鸡抗-人 IgG-Gallus	蛋白 A 40 nm 金-BAW	+	+
鸡抗-人 IgG-Gallus	蛋白 A 40 nm 金-BAW	-	+
鸡抗-人 IgG-Gallus	蛋白 G 40 nm 金-BAW	+	+
鸡抗-人 IgG-Gallus	蛋白 G 40 nm 金-BAW	-	+
重组蛋白 A-Repligen	蛋白 G 40 nm 金-BAW	+	+
重组蛋白 A-Repligen	蛋白 G 40 nm 金-BAW	-	+
重组蛋白 A-Repligen	蛋白 L 40 nm 金-BAW	+	+
重组蛋白 A-Repligen	蛋白 L 40 nm 金-BAW	-	+
重组蛋白 A-Repligen	蛋白 G+L 40 nm 金-BAW	+	+
重组蛋白 A-Repligen	蛋白 G+蛋白 L 40 nm 金	-	-

免疫球蛋白结合试剂的有效组合的评估：所述组合在正确的浓度下，仅在结合有颗粒标志物的免疫球蛋白结合试剂已与免疫球蛋白反应并且向下游迁移至固定在硝酸纤维素上的试剂后，才能够显示结合有颗粒标志物的试剂与固定在硝酸纤维素上的试剂的结合。试剂来源为 Sigma Aldrich Inc. (St. Louis, MO, USA), Repligen Corporation (Waltham, MA, USA), Equitech-Bio Inc. (Kerrville, TX, USA), Jackson ImmunoResearch Laboratories, Inc., (West Grove, PA, USA), Aves Labs, Inc. (Tigard, OR, USA), Gallus Immunotech, Inc. (Fergus, Ontario, Canada)。

[0162] 实施例 4

[0163] 人龈缝口腔液中的免疫球蛋白的检测,然后 HIV 阳性志愿者的人龈缝口腔液中的

### 针对 HIV 肽 -BSA 抗原的抗体的检测

[0164] 通过沿着顶部和底部牙龈线摩擦膜 30 秒将 HIV 阴性志愿者的人龈缝液收集至 LF1 膜 (GE-Whatman, Florham Park, NJ, USA) 上。随后将该膜置于包括尺寸 010 的 o 形环 (5, 图 1) 的中片 (6, 图 1) 上。将具有被龈缝液浸透的膜的该中片置于试管顶部, 中片的底部出口允许流体通过进入试管。随后将稀释端口 (2, 图 1) 置于膜的顶部, 以便当施加向下的压力时, 稀释端口的底面 (37, 图 2B 和 2C) 与位于下面的尺寸 010o 形环的匹配顶面之间的压缩力提供了压缩边缘, 其分离与压缩环同心的被龈缝液浸透的膜区域。随后将运行缓冲液施用至稀释端口的顶部中的开口 31 (图 9A), 其通过稀释端口的中央通道 (36, 图 3A) 流过 LF1 膜的分离区域, 以在试管中提供约 1:69 稀释的龈缝液样品。随后将该流体用于层迭在一起的测试条, 以提供从上游至下游定向的稀释样品膜 (Ahlstrom 142, Ahlstrom LLC, Mount Holly Springs, PA, USA) - 在聚酯膜上的 0.250D 单位 /cm<sup>2</sup> 的蛋白 G 40nm 胶体金 (BioAssay Works, Ijamsville, MD, USA) - 上游涂覆有肽 -BSA HIV 抗原 (上文中的实施例 1)、下游涂覆有 rPA (Repligen) 的硝酸纤维素 (HF120, Millipore Corporation, Bedford, MA, USA) - 吸收垫 CF5 (GE-Whatman, Florham Park, NJ, USA)。稀释龈缝液沿着条向下游流动, 并且未显示对 HIV 抗原的结合, 但显示了明确但微弱的对 rPA 的结合, 这指示 IgG 存在于样品中的检测结果。由于 IgA 是人口腔液中的主要免疫球蛋白, 并且由于蛋白 L 可结合 IgA 以及 IgG, 因此将蛋白 L 和蛋白 G 40nm 胶体金 (两者都来自 BioAssay Works, LLC) 的组合层迭于另外的相同条的上游部分并且用稀释的口腔龈缝液来进行测试。再次地, 未发生颗粒标志物对 HIV 肽 -BSA 抗原的结合。然而, 在颗粒标志物复合物的更下游产生了显著更强的结合 rPA 的条带 (与单独利用蛋白 G 胶体金相比)。还已发现, 该蛋白 G-蛋白 L-40nm 胶体金复合物产生 Repligen 重组蛋白 A 与 Ig 结合的最强识别条带, 以及最弱的该 rPA 之间的非特异性结合 (与单独的蛋白 G-金或蛋白 L 金相比) (参见上面表 1), 因此, 随后将这样的组合用于测试口腔液样品中的免疫球蛋白。

[0165] LF1 膜 (GE-Whatman) 是易碎的, 虽然当测试来自患者的全血样品时将其用于分离细胞组分与血清或血浆, 但如果将其用于收集口腔液样品, 它们可能会破碎。为此, 寻求这样的织物, 其是干净的, 能极快地将流体吸收至其孔隙空间 (void space) 内, 能够被超声焊接以将织物围绕设计的拭子 (例如, 图 6A 中显示的拭子), 并且当在测试装置 (图 1) 中测试时能够释放存在蛋白质组分的流体。就该目的评估 Vectra AlphaSorb 10 (双面针织织物, 在洁净室环境中用作拭子) (ITW Texwipe, Mahwah, NJ, USA)。将 AlphaSorb 材料切成条, 可将该条捆在戴手套的手指上, 将系有织物条的戴手套的手指用于摩擦上下牙龈线。从戴手套的手指取下条, 将其置于试管上方的稀释端口与中片的 o 形环之间, 用已知体积的运行缓冲液进行稀释 (参见上文实施例 1), 将稀释的龈缝液在层迭的条上运行, 重叠允许如下的从上游至下游的毛细流动 (如上所述): 稀释样品膜 - 至蛋白 L40nm 胶体金 - 至蛋白 G 40nm 胶体金 - 至含有固定的 HIV 肽 - 蛋白质抗原, 接着下游含有 rPA (Repligen) 的 HF 120 硝酸纤维素 - 至 CF5 玻璃纤维素的吸收垫 (GE-Whatman)。将收集在 AlphaSorb 织物上的稀释的龈缝液样品的性能与由 Calypte Biomedical Corporation (Portland, OR, USA) 商业销售的口腔液拭子相比较。对于从 AlphaSorb 织物和商业 Calypte 拭子收集的样品, rPA 对稀释样品中的 Ig 的识别较强并且等同。使用由 Calypte 提供的运输缓冲液 (transport buffer) 而非实施例 1 中描述的运行缓冲液的另一稀释的流体样品, 也提供了与运行缓冲液相比等

同或略弱的 rPA 对 Ig 的识别的条带,但稀释样品更慢地迁移通过膜并且与使用运行缓冲液而产生的白色背景相比较,提供略微黄色的背景。

[0166] 还观察到,如果在用运行缓冲液稀释包含在其中的样品之前将 AlphaSorb 织物在冰箱温度或室温下保持 5 小时,样品中的大部分免疫球蛋白将附着至织物并且不可回收用于测试。相反地,如果按照 Calypte 的指导,将 Calypte Messenger Transfer 拭子立即浸渍并且旋转以将样品移入提供的运输缓冲液小瓶,则用运输缓冲液稀释的样品包含足够的免疫球蛋白,可用于检测运输缓冲液稀释的样品中的针对 HIV 的抗体。

[0167] 为了测试 AlphaSorb 织物吸收和释放与肽 -BSA HIV 抗原反应的抗体的能力,招募根据实验室测试已知为 HIV 阳性的人志愿者。使用将 AlphaSorb 织物条捆在戴手套的手指上以收集龈缝口腔液的方法来测试 3 个志愿者。在获得知情同意后,在每一个测试运行期间,将阳性志愿者与已知的 HIV 阴性志愿者进行比较。在条上测试通过用运行缓冲液获得和稀释织物的分离区域(使用上述压缩周缘法)而从每一个志愿者获得的稀释样品,所述条从上游至下游包括:稀释样品膜 - 包含蛋白 L 和蛋白 G 40nm 胶体金的颗粒标志物垫 - 上游用肽 -BSA HIV 抗原涂覆和下游用重组蛋白 A 涂覆的硝酸纤维素 - 吸收垫。志愿者 1 具有 5950 的病毒载量和 481 的 CD4 计数。志愿者 2 具有 693 的病毒载量和 508 的 CD4 计数。志愿者 3 具有 1150 的病毒载量和 557 的 CD4 计数。来自 HIV 阳性和 HIV 阴性志愿者的所有龈缝口腔液样品都显示强的 rPA 识别 Ig 的条带,这表明测试样品中存在足够的免疫球蛋白。3 个 HIV 阳性志愿者中的每一个在测试条上产生容易识别的颗粒标志物结合肽 -BSA 抗原的条带,然而对于 HIV 阴性志愿者提供的口腔龈缝液,3 次都未观察到颗粒标志物结合的条带。

#### [0168] 实施例 5

##### [0169] 使用快速测试装置检测人龈缝口腔液中的针对 HIV 肽 - BSA 缀合抗原的人抗体

[0170] 如附图中所说明的,将如上所述用测试试剂预涂覆的膜装配至口腔液快速测试装置中。由 HIV 阳性志愿者使用图 6 中说明的拭子来获得用于测试的口腔液样品,所述拭子包含围绕图 6 显示的设计的塑料拭子框架原位缝合的 AlphaSorb 织物。通过拭抹上下牙龈线各自 20 秒来将包括 AlphaSorb 织物的拭子部分用于收集牙龈口腔液。随后将包含龈缝口腔液的拭子立即通过开口 20(图 5B 和 5C)置入测试装置。取出轭(1,图 1),将稀释端口(2,图 1)下压入下面的锁定位置(图 9D、9E、10C 和 11)。这将口腔龈缝液浸透的织物的区域分离,用作样品用于分析针对 HIV 的抗体的存在。将 800 微升体积的运行缓冲液从适配稀释端口顶面中的开口 31(图 9A)的注射器推入通过所述稀释端口的中央通道 36(图 3A 和 10C)。该流体通过分离的膜并且从中片的底面流出,到达稀释样品膜上,流体从该稀释样品膜通往两个分开的路径,阳性试剂对照路径,和用于检测特异于 HIV-1 肽 -BSA 抗原的抗体和在更下游用于确认样品包含足够的免疫球蛋白的路径。测试装置顺畅地运行,并且测试结果在从添加运行缓冲液稀释剂时开始小于 10 分钟内就可读取。在检测特定抗体和确认样品充足性的路径中,在固定的 HIV 抗原和 rPA 上都出现了阳性条带。在阳性对照试剂路径中,在固定的 HIV 抗原上产生了强条带。在两条路径中,HIV 抗原本身和将抗原涂覆至硝酸纤维素的条件下都相同。对照结果确认,收集的样品是充足的,并且关键试剂在进行测试时是有效的。此类关键试剂包括抗原、颗粒标志物试剂和用于识别和结合阳性对照路径中的抗原的干燥的可移动的单克隆抗体,无论针对 HIV 抗原的抗体是否存在于测试样品中。在

这些必要对照都表明测试有效的情况下,才能够将特定抗体检测路径中的与 HIV 抗原反应的条带解释为真阳性。

[0171] 实施例 6

[0172] 使用快速测试装置检测人手指针刺或静脉穿刺全血中针对 HIV 肽-BSA 缀合抗原的人抗体

[0173] 将用于检测全血的装置形式用于测试已进行 20 多年治疗的 HIV 阳性志愿者。他相对健康并且具有 600 的 CD4 计数和低于 2500 的 HIV 病毒载量。在用压力激活刺血针 (Becton Dickinson, Franklin Lakes, NJ, USA) 刺破志愿者的手指后,利用吸球移液器从志愿者指尖转移 3 滴血至装置中的样品孔。样品孔的下方是尺寸为 11mm 宽 x39mm 长的 LF1 膜 (GE-Whatman) 的条的一个末端。全血在膜上的毛细流动花费约 5 分钟,且无细胞组分在尾随的细胞组分之前,从而在 5 分钟后在 LF1 膜的下游末端提供约 12mmx11mm 的膜区域,该区域覆盖在置于装置中片的顶部的 o 形环尺寸 008 上。取出轭,下压稀释端口,在压力下将运行缓冲液流体引入稀释端口的开口中,这使稀释的血清样品产生至中片下方的稀释样品膜上,如实施例 5 中描述的。随后稀释样品在两条路径上流动,如上文描述的实施例 5 中描述的。再过 5 分钟后,可读取测试。在两个对照区域中在白色背景下存在强的易于辨别的条带,这表明存在完整的抗原和充足的样品。此外,在特定抗体路径中在固定的 HIV 抗原上存在易于读取的阳性结果条带,这允许将结果解释为真阳性。

[0174] 实施例 7

[0175] 使用测试装置以及不充足的样品、用已丧失免疫反应性的抗原划条纹的膜或包含失活的颗粒标志物试剂的膜,与充分功能化的其它测试相比较

[0176] 在本实施例中,如实施例 2、3 和 7 中所述使用装置测试平台。具有圆形边缘的读取窗覆盖在硝酸纤维素测试和对照条上,所述条在上游包含用于在测试中检测特定抗体的固定的抗原,并且在下游包含固定的重组蛋白 A,用作检测稀释样品中存在充足的免疫球蛋白的对照。矩形读取窗覆盖在试剂阳性对照路径的硝酸纤维素对照条上,在该路径上,已在与具有圆形边缘的读取窗下的硝酸纤维素条中相同的条件下和相同的位置处固定了与测试条中使用的抗原相同的抗原。已在沿着试剂阳性对照路径的上游,将单克隆抗体 F240 添加至桥接膜 (7, 图 1 和 12),该膜包含实施例 2 中描述的结合至胶体金的蛋白 G 的颗粒标志物。在特定抗体检测路径的上游未向颗粒标志物垫添加单克隆抗体。

[0177] 图 14A- 因关键测试试剂的失效而导致的无效测试。该图举例说明,在运行其中固定的抗原已变质,颗粒标志物试剂已失活或干燥至试剂阳性对照路径的上游的膜上的单克隆抗体已变质的测试后所获得的结果,如通过装置盖子观察到的。在任一路径窗口中在固定的 HIV 抗原上不存在条带,并且通过窗口 16 在测试特定抗体和样品充足性的路径的下游末端上看见单条易于辨别的条带。

[0178] 在无阳性对照路径的情况下,该测试结果将被错误地解释为阴性,不包含针对 HIV 的抗体。然而,在阳性对照路径存在的情况下,用户知道,正确测试所需的一些关键试剂失效。因此测试必须被读取为无效并且不可解释。这避免用户错误地判定所述测试表示无针对 HIV 的抗体,因为在不具有功能性关键测试试剂的情况下不能作出该解释。

[0179] 图 14B- 因使用包含不充足的免疫球蛋白的不充足的样品而导致的无效测试。图 14B 举例说明,在将口腔液快速测试装置用于测试不包含口腔液的样品后获得的结果的 2D

示意图,如通过所述装置的盖子观察到的。将干燥拭子置于测试装置中,且运行通过测试的流体仅为运行缓冲液。在阳性对照试剂路径的结果窗口 17 中的固定的 HIV 抗原上存在强条带,但在特定抗体和样品充足性路径的结果区域上的窗口 16 中未观察到,显示颗粒标志物对固定的抗原或对固定的 rPA Ig 结合试剂的结合的条带。

[0180] 在无用于评估足够量的免疫球蛋白存在于样品中(其待就抗 HIV 抗体进行测试)的对照的情况下,该测试结果将被错误地解释为阴性,即不包含针对 HIV 的抗体,并且用户可得出结论:提供样品的个体对于针对 HIV 的抗体是阴性的。然而,在评估样品充足性的对照存在的情况下,用户知道所测试的样品不足以提供结果解释。因此,测试必须被理解为无效和不可解释。这避免用户可能错误地得出结论:提供干燥的测试拭子的人不具有针对 HIV 的抗体。

[0181] 图 14C-有效真阳性测试。图 14C 举例说明,在将口腔液快速测试装置用于测试包含针对 HIV 的抗体的口腔液样品后获得的结果的 2D 示意图,如通过所述装置的盖子观察到的。在阳性对照试剂路径的结果窗口 17 中的固定的 HIV 抗原上存在强条带。并且,通过特定抗体和样品充足性路径的窗口 16,看到颗粒标志物结合固定的抗原和结合固定的 rPA Ig 结合试剂的清晰条带。

[0182] 样品充足性和特定抗体路径的窗口 16 中颗粒标志物结合固定的抗原的该条带可被解释为真阳性,因为对照条带显示所有关键试剂都是有效的,并且所测试的样品包含充足的免疫球蛋白以待评估。

[0183] 图 14D-有效真阴性测试。图 14D 举例说明,在将口腔液快速测试装置用于测试不包含针对 HIV 的抗体的口腔液样品后获得的结果的 2D 示意图,如通过所述装置的盖子观察到的。在阳性对照试剂路径的结果窗口 17 中的固定的 HIV 抗原上存在强条带。并且,通过特定抗体和样品充足性路径的窗口 16,看到颗粒标志物结合固定的 rPA Ig 结合试剂的清晰条带。然而,如通过窗口 16 观察到的,不存在颗粒标志物结合固定的抗原的条带。

[0184] 样品充足性和特定抗体路径的窗口 16 中颗粒标志物结合固定抗原的不存在可被解释为真阴性,因为对照条带表明所有关键试剂都是有效的,并且所测试的样品包含充足的免疫球蛋白以待评估。

[0185] 实施例 8

[0186] 评估当以实施例 3 的浓度使用时,针对 HIV-1 肽 BSA 抗原的单克隆抗体是否足以产生颗粒标志物结合重组蛋白 A 的可辨别的条带

[0187] 在实施例 3 的条件下将重组蛋白 A(rPA) 以 3.5 微克/ml 于 HIV-1 肽 BSA 抗原的下游固定在硝酸纤维素条上。将单克隆抗体 F240 和胶体金颗粒标志物在实施例 1 的条件下运行通过抗原和 rPA。观察到胶体金颗粒标志物结合至固定的 HIV-1 肽-BSA 抗原的明晰条带,但在固定 rPA 的地方未观察到反应性。这表示,rPA 对少量单克隆抗体的结合程度不足以产生与蛋白 L+G 复合的胶体金颗粒标志物的结合的可辨别的条带。

[0188] 在与实施例 3 相同,但用 HIV-1 阳性血清替代单克隆抗体的条件下,将等同地涂覆的硝酸纤维素条与相同的胶体金蛋白 L+G 颗粒标志物复合物反应。在固定的 HIV 肽-BSA 缀合抗原上和固定的 rPA 上都观察到胶体金颗粒标志物结合的明晰条带。这表示 rPA 识别 HIV 阳性血清中的人免疫球蛋白,并且所使用的 rPA 的浓度结合测试血清中充足的免疫球蛋白,产生与蛋白 G 和蛋白 L 复合的胶体金标志物的结合的条带。

[0189] 总之,这些结果表明,快速测试中的用于样品充足性(充足的免疫球蛋白)和试剂反应性的对照可在它们自己的条上运行,所述条与用于检测针对分析物的特定抗体的条是分开的。该对照条可包含固定的 rPA (以指示测试的样品包含足够量的免疫球蛋白)和一种或多种分析物结合对(各自由可移动的单克隆抗体及其特异性固定的分析物组成)。只要所使用的单克隆抗体具有足够的效力(所使用的量在固定的 rPA 位置处不导致可辨别的胶体金的条带),那么就可将 rPA 用于与试剂反应性路径相同的对照条上。否则,可通过将 rPA 置于不接收单克隆抗体的路径上来评估针对免疫球蛋白含量的样品充足性。

#### [0190] 实施例 9

[0191] 防止从吸收垫至流动路径的上游区域的回流,从而延长其间可以可靠地观察结果的时间窗的装置

[0192] 其间可读取快速测试的结果的时间长度影响测试在不同环境中的有用性。例如,在繁忙的急诊室或繁忙的门诊部中,在开始测试后恰好 10 分钟且不晚于 12 分钟读取结果可能是不现实的! 目前 FDA 批准的用于 HIV 的快速测试具有仅 2 分钟(Trinity Unigold- 第 10 至 12 分钟)、5 分钟(Inverness Determine- 第 15 至 20 分钟)或 20 分钟(OraSureOraquick Advance- 第 20 至 40 分钟)的读取窗。

[0193] 对于使用不能保留所有引入快速测试的液体的吸收垫的设计,可发生回流,使测试结果的可靠读取模糊不清。为此原因,在一个实施方案中,快速测试装置包括大的吸收垫。本实施方案示于图 16A 中。孔 67 的尺寸为 20.5mm 宽 x39mm 长 x2.45mm 深。包含 Ahlstrom 级 237 纤维素的该尺寸的吸收垫能够保留约 1.1ml 流体。图 16C 举例说明了原位具有测试膜的相同设计,其中在进行快速测试的过程中流动是从装置的右侧上的上游区域至测试装置的左侧上的下游区域。在上游引入测试的所有流体有效地保留在具有该设计的下游吸收垫中并且无回流发生,并且可以在数周而非数分钟内在无回流干扰的情况下可靠地观察到测试结果。

#### [0194] 实施例 10

[0195] 延长颗粒标志物的递送,从而导致快速侧流测试的灵敏度增加同时仍然维持较少步骤的简易性(以便易于使用)的装置设计

[0196] 目前可用的抗体的常规侧流测定法由单一测试条组成,所述测试条包含串联放置的并且通过毛细管作用流体连通的所有组件,所述组件从上游至下游包括:样品接收垫、检测测试样品中的免疫球蛋白的可移动标志物、结合待检测的特定抗体的固定的抗原,以及吸收上游添加的液体样品并且维持从上游至下游的测试流动方向的吸收垫(参见 Rosenstein,美国专利 No. 5, 591, 645)。对于该设计,与可移动的标志物相互作用的液体样品的第一部分由高浓度的可移动的标志物(相对于液体样品中的抗体的量)组成。随着测试进行,可移动的标志物结合液体样品中的抗体,并且标志物-抗体复合物顺着条向下迁移通过固定的抗原。随后的液体样品仅有极少量的剩余的可移动标志物与之相互作用,并且尽管该部分样品中的抗体可结合固定在下流的抗原,但它们在视觉上不可识别,因为所有可移动的标志物已从固定的抗原向下游迁移。

[0197] Rosenstein 和 Bloomster 最早描述了在侧流测定中首先将样品用于固定的分析物,然后将示踪物通过相同的固定的分析物的有利方面(美国专利 No. 4, 855, 240)。这些有利方面由 Bernstein 等人(美国专利 No. 5, 824, 268)和随后由 Esfandiari(美国专利

No. 7, 387, 890B2) 进一步详细说明。Esfandiari (双路平台侧流) 和垂直流动测定(其在与可视标志物相互作用之前提供固定的抗原与包含抗体的液体样品的相互作用) 已声称具有更高的灵敏度(参见 Chan, 美国专利 No. 7, 531, 362B2)。

[0198] 进行实验以确定, 对测试装置的设计改进是否可允许在与可移动的标志物相互作用之前, 液体样品中的更多抗体(分析物) 结合下游固定的抗原(抗体结合配体)。

[0199] 为了测定通过图 1 的测试装置和美国专利 No. 7, 364, 914B2 (Buchanan) 的方法产生的稀释样品中的抗体的可能分布, 将在 535nm 具有最大波长吸收的红色食品着色剂的浓缩液 (McCormick & Co. Inc., Hunt Valley, MD) 用于浸透置于测试装置(图 1) 的具有 o 型环 (5) 的中片 (6) 上的 2 层 Alpha Lite Fabric (ITW Texwipe, Inc., TX1008B), 所述测试装置包括稀释样品膜 (8) 但无测试或对照条。将稀释端口 (2, 图 1 和 10) 下推至锁定位置以压缩浸透的 Alpha Lite Fabric 的分离区域的周缘(图 10B 和 10C), 并且使 1ml 运行缓冲液(样品稀释剂, 实施例 1) 通过被红色食品着色剂的浓缩液浸透的 Alpha Lite Fabric 的分离区域, 这使得它从 Alpha Lite 移出, 同时使稀释的溶液向下流入置于中片下方的稀释样品膜。打开装置, 目视检查稀释样品膜。将稀释样品膜分成 4 等分, 稀释样品膜的外周 25% 末端呈暗红色, 且内部 25% 部分(在对应于中片的出口流动路径的中央白色圆环区域外部) 呈浅红色。这些观察结果表明, 最高浓度的稀释样品从稀释样品膜的中央迁移至外缘, 随后运行缓冲液接触 Alpha Lite Fabric 中的较少的样品并且这些更低的稀释度的分布更接近中片的出口点。

[0200] 将稀释样品膜 (DSM) 切成由两个外部和两个内部部分组成的 4 个部分。将每一个部分置于试管中, 加入 1ml DI 水, 随后将每一个试管在震动振荡器上混合 20 秒。随后在分光光度计中读取每一个试管的等分试样在 535nm 波长处的吸光度。两个外部 25% 部分产生 1.201 和 1.303 的读数, 平均吸光度为 1.252。两个内部 25% 部分产生 0.665 和 0.785 的读数, 平均吸光度为 0.725, 这验证了视觉观察结果: 与中片的出口孔附近的部分相比较, 在 DSM 膜的外周部分中发现更高浓度的稀释样品。

[0201] 为了估计当按照美国专利 No. 7, 364, 914B2 (Buchanan) 稀释液体样品时稀释样品膜的外周和内部部分之间的稀释样品的浓度的近似差异, 制作浓缩的红色食品着色剂的稀释度的标准曲线(始于 1.255 的 535nm 吸光度并且由此稀释)。标准曲线表明, DSM 的内部两个 25% 的部分中稀释样品的平均浓度为 DSM 的外部两个 25% 的部分中的红色食品着色剂的平均浓度的大致 50%。因此, 在使用本文中所述的方法和快速测试装置设计进行快速测试的过程中, 稀释样品在两条路径(评估试剂反应性的路径和检测针对特定抗原(抗体结合配体)的抗体(分析物)的分开的路径)上迁移的浓度以它们的最高水平开始, 随后在将稀释样品的第二半部分递送通过试剂反应性和特定分析物检测路径的过程中, 稀释样品的浓度平均降至初始水平的大致一半。

[0202] 图 16A 举例说明快速测试装置的设计改进, 其允许一部分颗粒标志物在从稀释样品膜至吸收垫的流体流动的大部分时间里一直被递送。在图 16A 中, 已将底座中的两个稀释端口插孔 (29, 图 8B) 向中心移动, 这为包含可移动的胶体金蛋白 G+L 颗粒标志物的长条 (55, 图 16B) 提供了空间, 以沿着其上游长边与稀释样品膜部分重叠并且主要贴靠在邻近稀释样品膜的孔的底座的塑料表面上 (49, 图 16A)。仅其末端与测试和对照流动路径的上游部分直接连接(图 16C)。颗粒标志物条的直接与分开的试剂反应性和特定分析物检测流

动路径连接的部分与初始更高浓度的稀释样品相互作用,并且流向下游(与流动通过测试的流体的前沿一致),对于常规侧流诊断测试这是非常典型的。然而,为了使长颗粒标志物条的更中心区域中的颗粒标志物到达试剂反应性和分开的特定分析物检测流动路径,其必须与来自稀释样品膜的中心区域的稀释的流体相互作用。这些更中心的区域包含更低浓度的稀释样品(图 16F)。

[0203] 如图 16E 和 16F 中显示的,本发明的方法和装置允许来自垫 67 的颗粒标志物与具有由测试装置产生的范围从最浓缩的稀释度的 0% 至 100% 的一系列稀释样品浓度的稀释样品膜 (56) 相互作用。这与常规颗粒标志物垫例如垫 68 (图 16E 和 16F) 相反,所述常规垫与路径的下游膜对齐并且具有相同的宽度,并且仅与样品稀释物的前沿相互作用,所述前沿通常具有更高的浓度(与随后迁移通过测试装置的样品相比)。在图 16F 中,常规颗粒标志物垫 68 仅与范围在完全强度稀释度的 70-100% 内的样品稀释物相互作用。相反地,颗粒标志物垫 67 给处于稀释样品垫的中心的完全强度的 0-10% 的样品稀释物提供了相同量的颗粒标志物,如其给离中心一步的 10-40% 的样品稀释物提供的,以及给离中心更远一步的 40-70% 的样品稀释物提供的,以及给完全强度的 70-100% 的样品稀释物(在其连接特定抗体路径 53(图 16F)的点附近)提供的。与利用常规侧流免疫测定相比,这提供了更多的机会来实现标志物与免疫球蛋白分子的最佳复合,以便复合物包含充分功能化的免疫球蛋白来识别并且结合下游固定的抗原(分析物结合配体),且还形成足够大的结合标志物的团块(以提供结合至固定的抗原的特定抗体(分析物)的最佳检测)。

[0204] 使用用于收集稀释样品的膜(图 16B、16C、16E 和 16F)而非美国专利 U. S. No. 7, 364, 914 中使用的孔的另一个有利方面是,如果颠簸或在非水平面上使用测试装置,稀释样品溢出的可能性较小。膜将稀释样品保持在其孔隙空间内,所述样品可用于通过毛细管作用流入下游的膜,且以不同浓度保持稀释样品的该能力不会被颠簸测试克服,且在不太平的表面上能够运行或进行快速测试。

[0205] 当将该设计与颗粒标志物在侧流测定中的更常规使用相比较时,与常规侧流设计相比,具有改进的设计的颗粒标志物以更强的量被递送至测试和对照条(约 50% 更长),并且较少量的颗粒标志物继续被递送至测试和对照条(约 3 倍长的时间)。当在完成后拆卸测试时,注意到颗粒标志物条一致地为白色,这表明来自更长的条的所有颗粒标志物几乎完全移出并且被递送至特定分析物检测流动路径(图 16E 和 16F)或递送至试剂反应性和特定分析物检测流动路径(图 16A)的膜。颗粒标志物的该更长的递送时间段,在能够识别测试样品中的抗体与下游固定的抗原的结合的最后可用的颗粒标志物离开流动路径进入吸收垫之前,为稀释的测试样品中的更多抗体提供了到达在下游固定的抗原并且与其结合的机会。

[0206] 在另一个实验中,其间将胶体金颗粒标志物递送至该改进的设计的观察窗的末端的时间段为常规侧流免疫测定设计的 3 倍(表 5, 实施例 12)。在常规侧流免疫测定中,所有可移动的颗粒标志物包含在样品垫上游与硝酸纤维素膜下游之间的内部(in-line)条中,并且所有来自条的颗粒标志物与流自样品垫的初始稀释样品一起进入侧流免疫测定。在样品与颗粒标志物之间的该初始相互作用后,样品继续流动通过侧流免疫测定,但几乎没有(如果有的话)与其相互作用的颗粒标志物。

[0207] 通过该改进的设计,稀释样品和颗粒标志物一起侧面地迁移入包含固定的抗

原（分析物结合配体）的下游特定抗体（分析物）检测区，在该检测区中通过测试装置的窗口观察反应性。这与 Rosenstein（美国专利 No. 4, 855, 240）、Bernstein（美国专利 No. 5, 824, 268）和 Esfandiari（美国专利 No. 7, 189, 522B2- 双路平台）的方法或装置相反，在所述方法或装置中，样品收集和制备以及至测试装置的递送是通过与用于颗粒标志物的路径不同的路径进行的，并且所述两个路径在固定的抗原的检测区交汇，且样品优选地早于标志物到达检测区。对于本发明，无需使用用于样品和缓冲液的分开的施用点，因此保持了及时现场护理（point-of-care）和在家测试（at-home testing site）所需的简易性和易用性。

[0208] 实施例 11

[0209] 在反应期间应用延长的颗粒标志物的递送的快速侧流测试的相对灵敏度（与常规快速侧流测试相比较）的评估

[0210] 将使用图 16A 的底座和图 15A 的盖子以及图 17 的全血插入物的快速测试装置用于检测单克隆抗体 F240 的稀释物中的抗 HIV-1 肽-BSA 抗原的抗体，所述单克隆抗体 F240 识别固定的 HIV-1 肽-BSA 抗原，如实施例 1 和 2 中描述的。在测试运行缓冲液中稀释 F240 单克隆抗体（实施例 1），以便浸透覆盖在测试装置的 o 形环（图 16D）上的 LF1 膜（实施例 6）的 40 微升运行缓冲液包含 7500pg、750pg、75pg 或 7.5pg 的单克隆抗体。在 LF1 膜接收了指定量的单克隆抗体 F240 后，将测试装置的稀释端口下推进入锁定位置，以分离与 o 形环同心的一圈浸透的膜，然后通过压力将 1ml 运行缓冲液递送通过稀释端口（2，图 1）的顶部开口，以移出并且同时稀释单克隆抗体，并将其递送至接近中片底面上的中片出口端的稀释样品膜。该行为产生稀释的 F240 抗体稀释物，其平均为递送至 LF1 膜的 F240 的浓度的 1:200-1:250 稀释，且在稀释样品膜的末端附近包含更高浓度的 F240，在稀释样品膜的更中心区域包含低于 1:250 的浓度。随后将这些稀释物在图 16C 装置的两条路径（试剂反应性路径和特定分析物（抗体）检测路径）上运行。在一种情况下，在颗粒标志物垫上游严格线内提供颗粒标志物，这对于常规侧流免疫测定（膜 68，图 16C）是很典型的。在另一个实施方案中，本发明的装置提供了更长且更薄的颗粒标志物垫，其如垫 67（图 16C）所说明的那样放置。对于每一个测试设计，在第 10、15 和 20 分钟评估固定的 HIV-1 抗原上可观察到的条带的强度，结果概述于表 2 中。

[0211] 表 2

[0212] 用于检测针对 hiv-1 的单克隆抗体的新型和常规侧流免疫测定法及装置设计的灵敏度

[0213]

新型侧流设计				常规侧流设计			
条带强度	10 分钟	15 分钟	20 分钟	条带强度	10 分钟	15 分钟	20 分钟
皮克 F240				皮克 F240			
7500	5	5	5	7500	4	4	4
750	4	4	4	750	2.0	3	3

75	2.5	3	3	75	0	0.5	1
7.5	0	0.5	0.75				

[0214] 这些结果显示,对于本实施方案,与常规侧流技术相比,本发明的新一代的改进设计的灵敏度提高 5 至 10 倍。

[0215] 使用获自 SeraCare Life Sciences Corporation, Milford, MA, USA 的血清转化盘 (Seroconversion panel) PRB 945, 评估常规侧流测试装置设计与图 16C 的新一代设计之间的灵敏度差异。该盘包括在第一次放血的日期后第 0、3、7、13、15 和 20 天收集的 6 个成员。在所有 6 个成员中,可通过 Roche PCR 检测 HIV RNA, 始于 300 个拷贝 /ml (样品 1 中)、700 个拷贝 /ml (样品 2 中)、9000 个拷贝 /ml (样品 3 中) 和大于 80,000 个拷贝 /ml (样品 4-6 中)。在样品 1-3 中,通过任何测试(包括基于 2010 仪器的测试)都检测不到抗体,并且 6 个样品中无一给出一致阳性的 Western 印迹测试。样品 6 在 3 个确认性 Western 印迹测试之一中产生阳性 Western 印迹结果,但另外两个测试的结果是不明确的。在样品 4 中检测到针对 HIV 的抗体是可能的:6 个基于 2010 仪器的测试中有 6 个,12 个基于 1997 仪器的测试中有 5 个能够检测到所述抗体,快速非基于仪器的测试中没有一个能够检测到所述抗体。在样品 4 之后 2 天采集的样品 5 包含针对 HIV 的抗体,所述抗体可被所有 6 个基于 2010 仪器的 HIV 抗体测试,12 个基于 1997 仪器的测试中的 9 个测试,以及单个垂直流通快速非基于仪器的 1997 测试检测到。在样品 5 之后 5 天和样品 1 之后 20 天采集的样品 6 包含针对 HIV-1 的抗体,所述抗体可在所有基于 2010 仪器的测试中,在 12 个基于 1997 仪器的测试的 10 个测试中,以及在单个快速垂直流通快速测试中检测到。

[0216] 在本发明的快速测试装置(图 15-18)中测试样品 6,且以常规侧流形式或以新一代改进的形式(其设计用于在测试进展过程中在更长的时间段内递送颗粒标志物)递送颗粒标志物。结果示于表 3 中。

[0217] 表 3

[0218] 与新型装置设计和方法(具有颗粒标志物垫的新尺寸和定向,以及标志物对免疫球蛋白的多个比率和标志物与免疫球蛋白相互作用的延长的持续时间)相比,通过常规设计和方法检测血清转换的灵敏度

[0219] 通过下列测试 SeraCare Corporation PRB 945 血清转换盘的样品 6:

[0220]	新型侧流设计				常规侧流设计			
[0221]	条带强度	10 分钟	15 分钟	20 分钟	条带强度	10 分钟	15 分钟	20 分钟
[0222]		1	1.5	2		0	0	0

[0223] 通过下列测试 SeraCare Corporation PRB 945 血清转换盘的样品 5:

[0224]	新型侧流设计				常规侧流设计			
[0225]	条带强度	10 分钟	15 分钟	20 分钟	条带强度	10 分钟	15 分钟	20 分钟
[0226]		0	0.5	1.0		0	0	0

[0227] 这些结果表明,使用本发明的新一代侧流设计增加了灵敏度,所述设计在更长的抗原抗体相互作用的时间段内递送颗粒标志物,并且允许以更大范围的免疫球蛋白对颗粒标志物的比(与使用快速侧流免疫测定的常规设计的测试相比)进行测试。

[0228] 实施例 12

[0229] 样品免疫球蛋白浓度对可观察的颗粒标志物对固定的抗原和重组蛋白 A 的结合的强度的影响的研究,以及颗粒标志物递送时间的比较(常规快速侧流设计相对于本发明的新一代侧流设计)

[0230] 将图 16C 的测试装置颗粒标志物设计用于评估 F240 与 HIV-1BSA- 肽抗原的反应性,所述反应性受用运行缓冲液稀释的测试样品中的正常人血清的浓度的影响。在实施例 2 的条件下以可移动的形式将单克隆抗体涂覆在 Millipore GFCP203000 (Bedford, MA, USA) 上,所述抗体被样品推动,所述样品从稀释样品膜 (56, 图 16C) 向下游迁移通过固定的抗原,随后通过重组蛋白 A,然后进入吸收垫 (50, 图 16C)。颗粒标志物对硝酸纤维素固定的 HIV-1 肽 -BSA 抗原的结合强度以及对下游重组蛋白 A 的结合强度示于表 4 中。

[0231] 表 4

[0232] 测试的血清浓度对观察到的反应强度的影响

	观察到的颗粒标志物与下列结合的强度	
	固定的抗原	重组蛋白 A
[0233] 稀释样品的血清浓度		
1: 25 稀释的血清	0.75	0.75
1: 80 稀释的血清	2	2
1: 200 稀释的血清	3	4

[0234] 这些结果表明,快速侧流免疫测定中可获得的颗粒标志物的量不足以结合比 1:80 更浓缩的血清样品中的所有免疫球蛋白,并且这些免疫测定在比 1:150 更稀的血清浓度上更可能产生可靠的结果。

[0235] 在本发明的快速侧流免疫测定中,由于几个原因预期,图 16C 中显示的设计可以以比常规侧流免疫测定法更高的灵敏度检测特定抗体。这些原因之一是,颗粒标志物在利用新一代设计的测定中在更长的时间段内(与利用常规构型的测定相比)被递送,如图 16E 中显示的那样[利用颗粒标志物垫 68 的常规设计路径 52(试剂反应性路径)对利用颗粒标志物垫 67 的新一代设计路径 53(特定分析物检测路径)]。颗粒标志物的该更长的递送允许稀释样品中的先前未与颗粒标志物结合或仅零星地结合的分析物(抗体)得到识别,所述分析物(抗体)已迁移至下游的固定的分析物结合配体(抗原)并且与其结合,并且在颗粒标志物更迟地迁移的情况下(如其被新一代设计(垫 67 和路径 53, 图 16C)更迟地释放的)被颗粒标志物识别。增加的灵敏度的另一个潜在原因是,在后一半流体从稀释样品膜流动至吸收垫的过程中,分析物(免疫球蛋白)的浓度在从稀释样品膜至每一条下游路径的洗脱液中更低,如上述实施例 10 中进一步描述的。在测试过程中,在第二半的稀释样品的迁移过程中,这些更低浓度的免疫球蛋白可以更有利地与从新一代垫子设计(垫 67, 图 16C)洗脱的颗粒标志物相互作用(与在第一半样品迁移过程中迁移通过颗粒标志物垫的存在于稀释样品中的更高的免疫球蛋白浓度相比)。

[0236] 为了直接比较从常规颗粒标志物垫和新一代颗粒标志物垫至下游测试组件的颗粒标志物递送的持续时间,利用图 16E 中显示的颗粒标志物构造进行测试。在图 16E 中,颗粒标志物垫 68 具有常规构造并且将其胶体金颗粒标志物递送至路径 52(试剂反应性流动路径)。为了进行比较,颗粒标志物垫 67 具有新一代构造并且将其胶体金颗粒标志物递送

至路径 53 (特定分析物检测流动路径)。通过 4 条导向路径 52 的虚线 58, 和通过 6 条导向路径 53 的虚线 58 (图 16E) 显示稀释样品被递送至稀释样品膜的区域 57 并且从此处扩散以浸透膜的流动模式。在两条路径中, 从稀释样品膜进入胶体金颗粒标志物垫的初始流动是, 从膜的浸透末端中的稀释样品通过每一条路径的上游末端处的颗粒标志物垫, 通过桥接膜 (59, 虚线), 进入每一条路径的硝酸纤维素条 (包含固定的分析物结合配体的膜), 随后顺着每一条流动路径向下进入吸收垫 (50, 图 16E)。然而, 稀释的流体样品的更迟部分不携带任何颗粒标志物进入路径 52, 因为所有标志物都被迁移通过垫 68 的初始稀释样品移走。相反地, 在所有颗粒标志物都已从颗粒标志物垫 67 的与路径 53 的上游末端相邻的部分移走后, 仍然存在颗粒标志物从垫 67 的不与路径 53 的上游末端直接相邻的部分持续流动的机会, 如由图 16E 的虚线 58 显示的。稀释样品从其沿着一边与稀释样品膜重叠的地方迁移进入颗粒标志物垫 67, 然后继续从垫 67 向下迁移直至标志物可经由桥接膜 59 (虚线) (其连接垫 67 与路径 53 (特定分析物检测流动路径) 的硝酸纤维素膜 (固定的分析物结合配体膜) 部分的上游末端) 的进入路径 53 的上游部分。当利用图 16E 的测试设计观察路径 52 和 53 的可见颗粒标志物胶体金 - 蛋白 G+L 的流动持续时间时, 获得表 5 中所示的结果。

[0237] 表 5

[0238] 观察到的胶体金标志物到达和离开快速侧流测定 (具有颗粒标志物垫的常规设计和定向或新型设计和定向) 的读取窗的时间段

[0239]	常规	新型
[0240] 可视觉观察的胶体金可视标志物的前沿到达测试装置的观		
[0241]	40 秒	40 秒
[0242] 察窗的下游末端的时间段		
[0243] 最后的可视胶体金标志物到达观察窗的下游末端的时间段	3 分 30 秒	10 分 30 秒

[0244] 表 5 的结果证实, 具有本发明的新型设计的颗粒标志物垫 (例如图 16E 的垫 67) 可在大约 3 倍长的时间段内 (与从具有常规侧流构造的垫子 (例如图 16E 的垫 68) 递送该标志物的时间段相比) 将胶体金标志物递送至快速侧流免疫测定。在整个快速测试进行过程中, 能够识别特异性结合至固定的分析物结合配体 (抗原) 的下游分析物 (抗体) 的颗粒标志物的该延长的可用性, 允许在测试进行的第 4 至 9 分钟期间, 识别已结合至所述分析物结合配体 (抗原) 的特异于所述固定的分析物结合配体 (抗原) 的分析物 (抗体), 这对于用于将颗粒标志物递送至测试条的常规侧流设计是不可能的。在本实施例中, 在测试的第 4-9 分钟期间结合的抗体的该增加的识别可以至少部分地解释, 在实施例 11 的表 2 和 3 中观察到的本发明的新一代颗粒标志物垫递送法的观察到的更高的灵敏度。

[0245] 实施例 13

[0246] 特别设计的全血插入物用于在快速测试装置内测试全血样品的用途

[0247] 将 LF1 膜 (GE-Whatman, Florham Park, NJ) 在全血插入物的平台和其开口空间 (分别地图 17B, 62 和 64) 上精确地切成内部尺寸, 并且使该插入物的顶部 (图 17A) 与其适配以将膜保持在原位。将包括 L1 膜的全血插入物置于具有图 18 的装置设计盖子和图 16A 的装置设计底座的快速测试装置的位置中, 所述快速测试装置包括在其顶面 (23, 图 7) 内包含尺寸 008o 形环的中片 (6, 图 1)。将来自 Becton Dickinson (Becton Dickinson, Franklin

Lakes, NJ, USA) 的接触激活刺血针用于刺破志愿者的指尖,使来自指尖的两滴自由落下的全血滴在位于全血插入物的顶片中的开口(65,图18)之下的LF1膜的区域上。4分钟后,该全血已迁移至LF1膜的相对末端,且与全血的细胞组分相比较,由008膜界定的区域(66,图18)富集了无细胞组分。此时,将轭(1,图1)从稀释端口(2,图1)移走,将稀释端口下压进入底座插孔(29,图8B),其中其钩臂(32,图9C)在稀释端口钩臂(32S和33S,图9C)的底座插孔窗(30,8C)内锁定。在该锁定位置中,稀释端口的中央通道开口的底面(37,图2B和2C)在覆盖于中片顶面内的o形环(5,图7B和7C)上的膜的顶面上施加压缩力。该力遭遇膜底面上的来自o形环的相应的反向力,这些力一起压缩和压塌被全血的富含无细胞样品浸透的LF1膜空隙空间,从而按照美国专利No. 7,364,914分离与压缩环同心的浸透的膜的区域。此后,在压力下经小瓶或注射器(在小瓶的颈部或注射器的出口与稀释端口的顶面中的开口(图2A)之间形成防漏摩擦密闭)压出1ml用于快速测试的运行缓冲液。该运行缓冲液穿过通道36(图3A),流出覆盖分离的膜的稀释端口,继续通过膜,从而移出富含无细胞组分的血液样品,同时将其稀释,并且将其递送通过中片的通道25(图7A),在中片的底面中的27(图7C)流出,在区域57上到达稀释样品膜56(图16B),然后从此处流向快速测试的路径,如图13、16C和16E中的实例所举例说明的。

[0248] 虽然已举例说明和描述了示例性实施方案,但应当理解,可在本文中进行各种改变而不背离本发明的精神和范围。

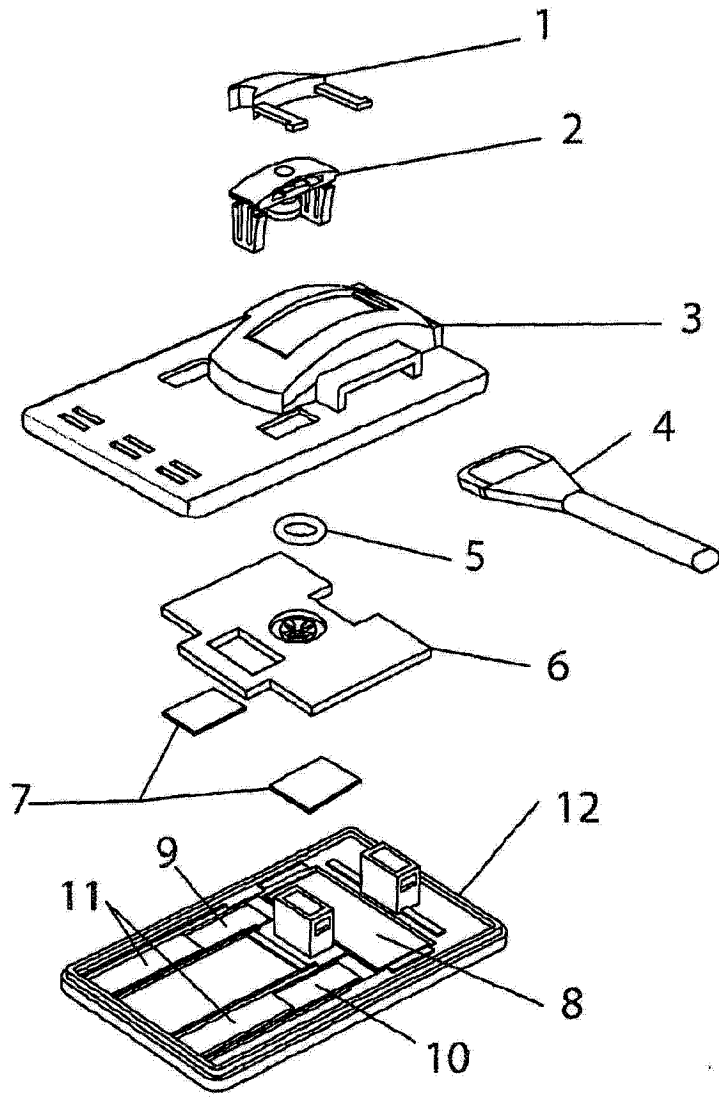


图 1

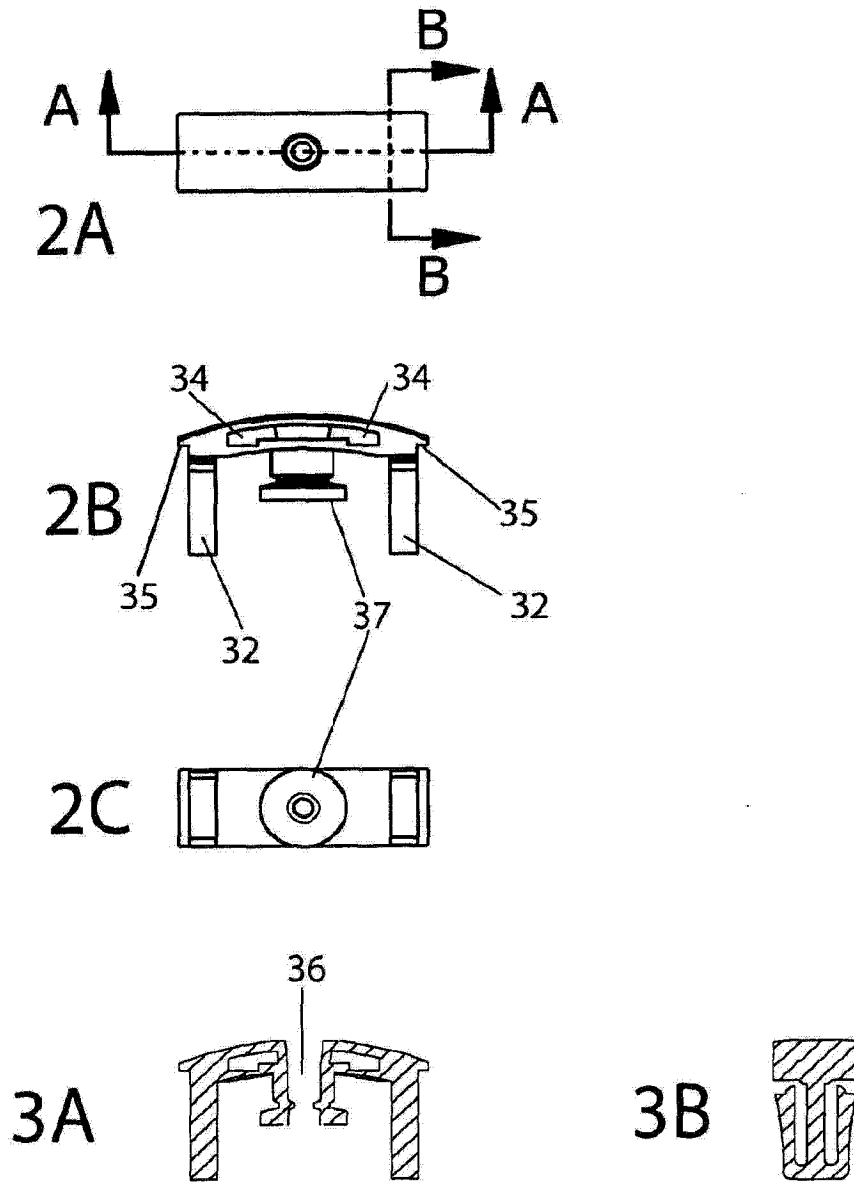


图 2 和 3

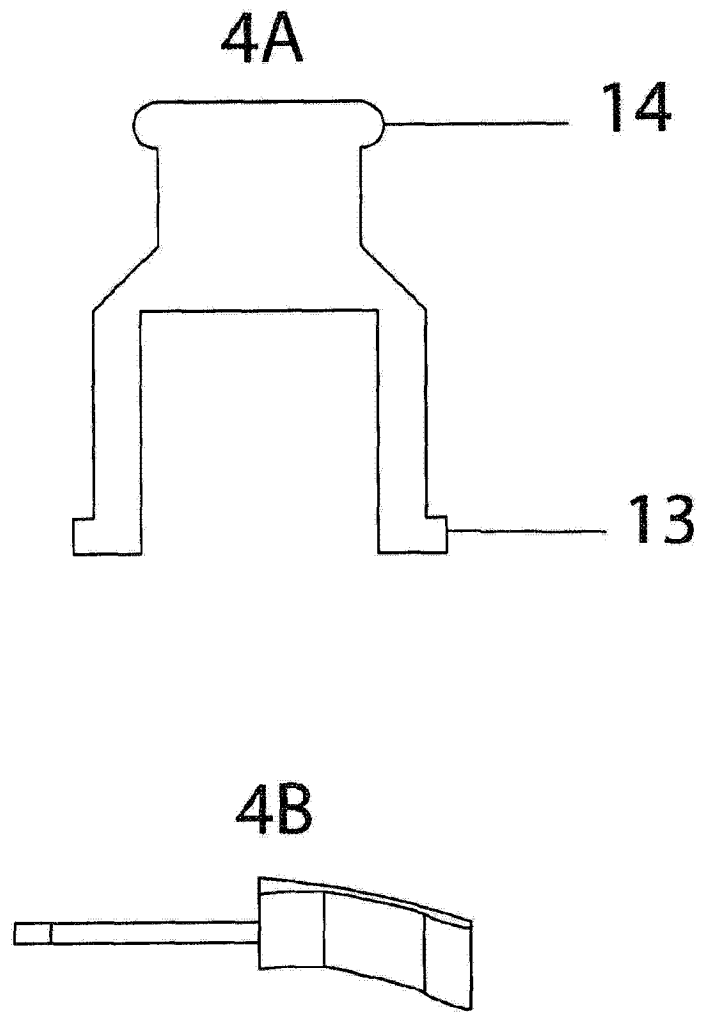


图 4

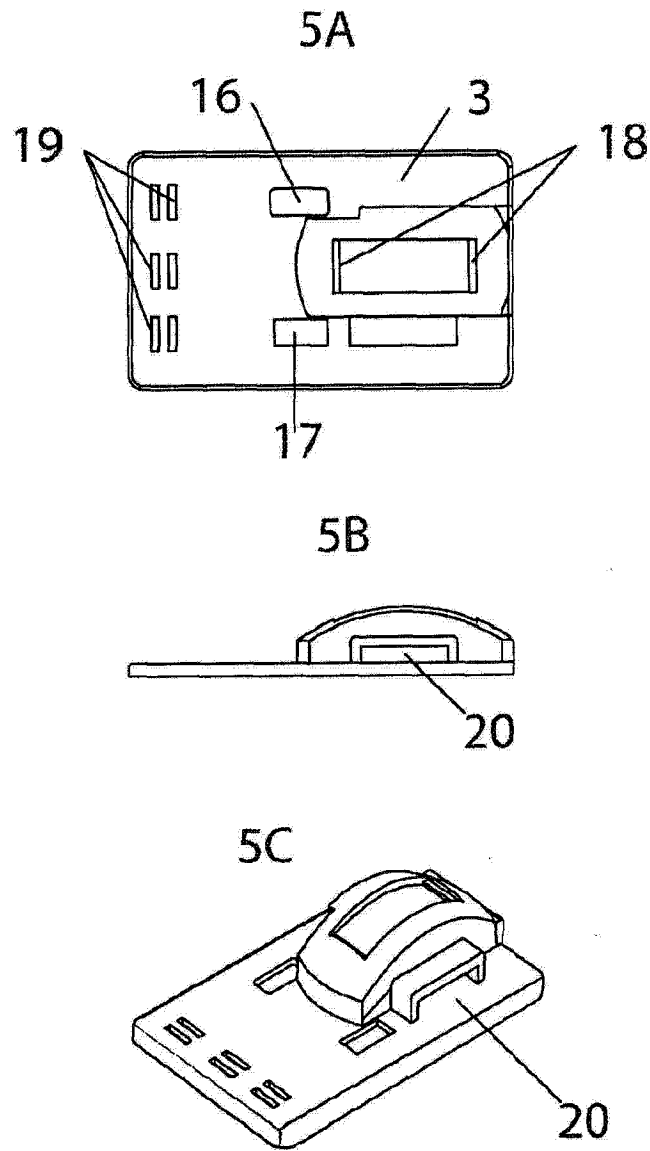


图 5

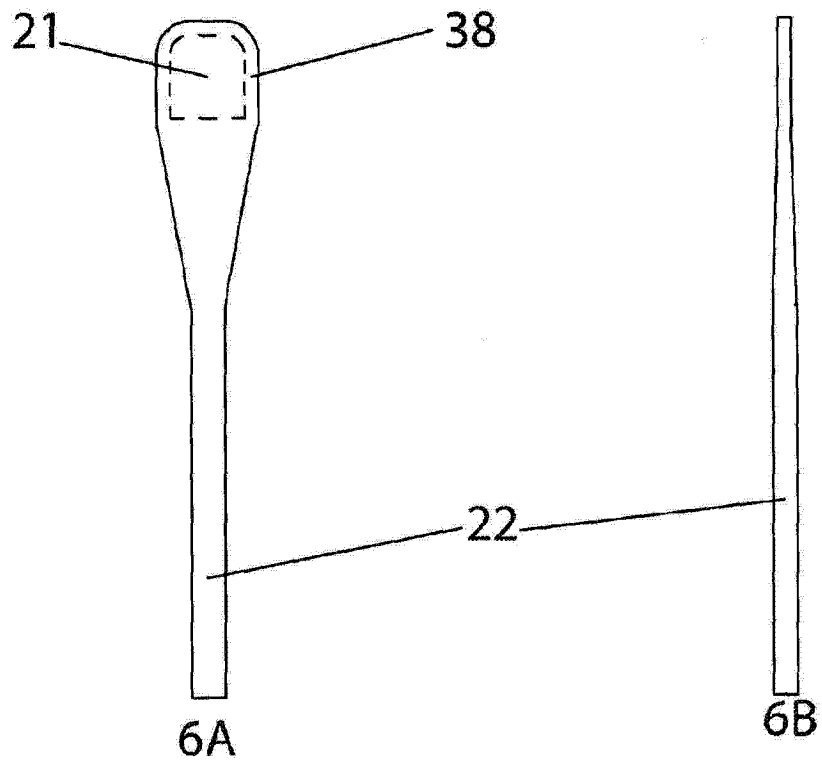


图 6

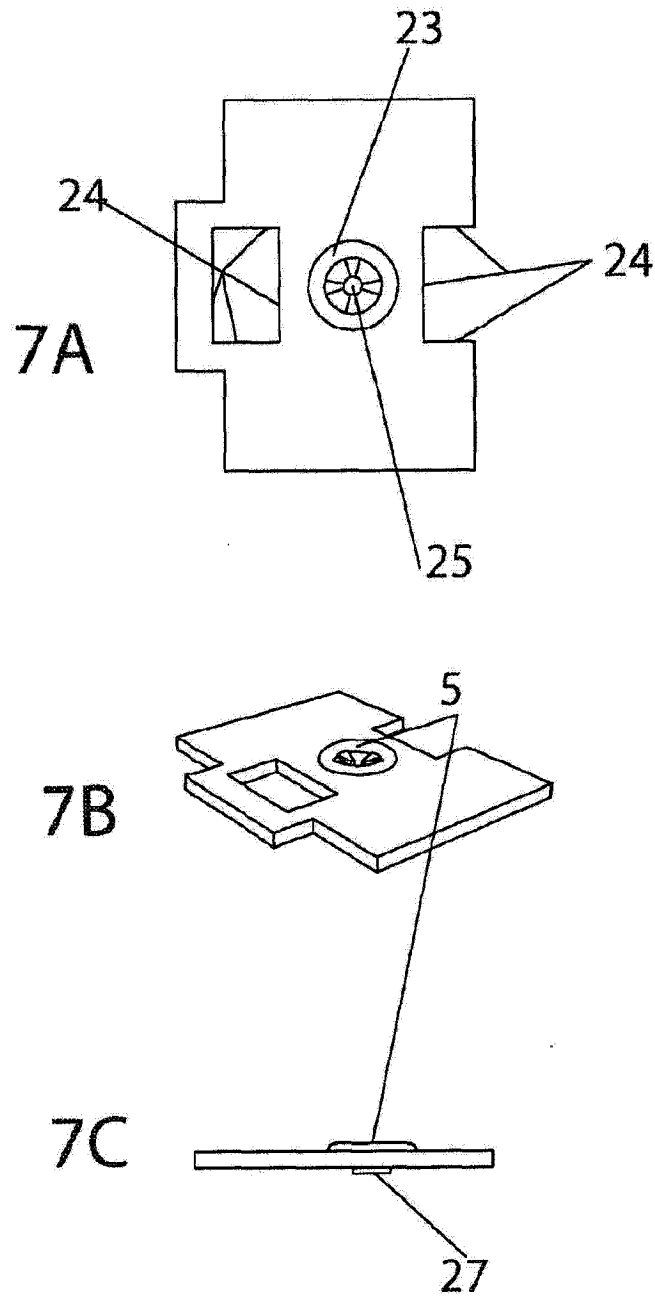


图 7

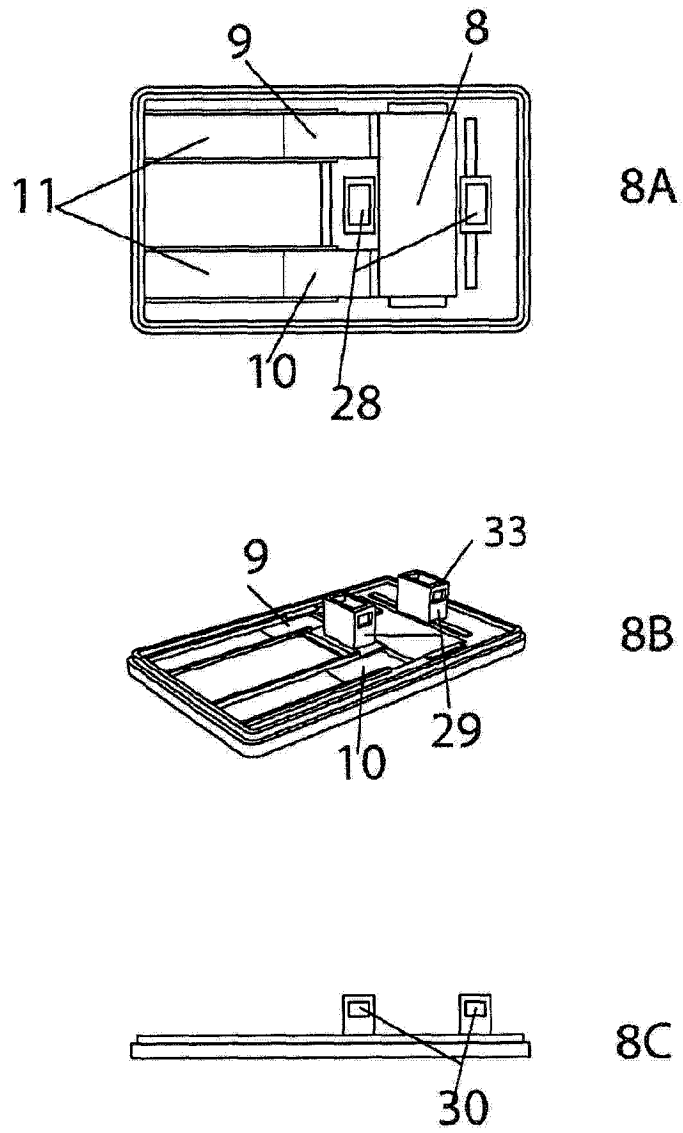


图 8

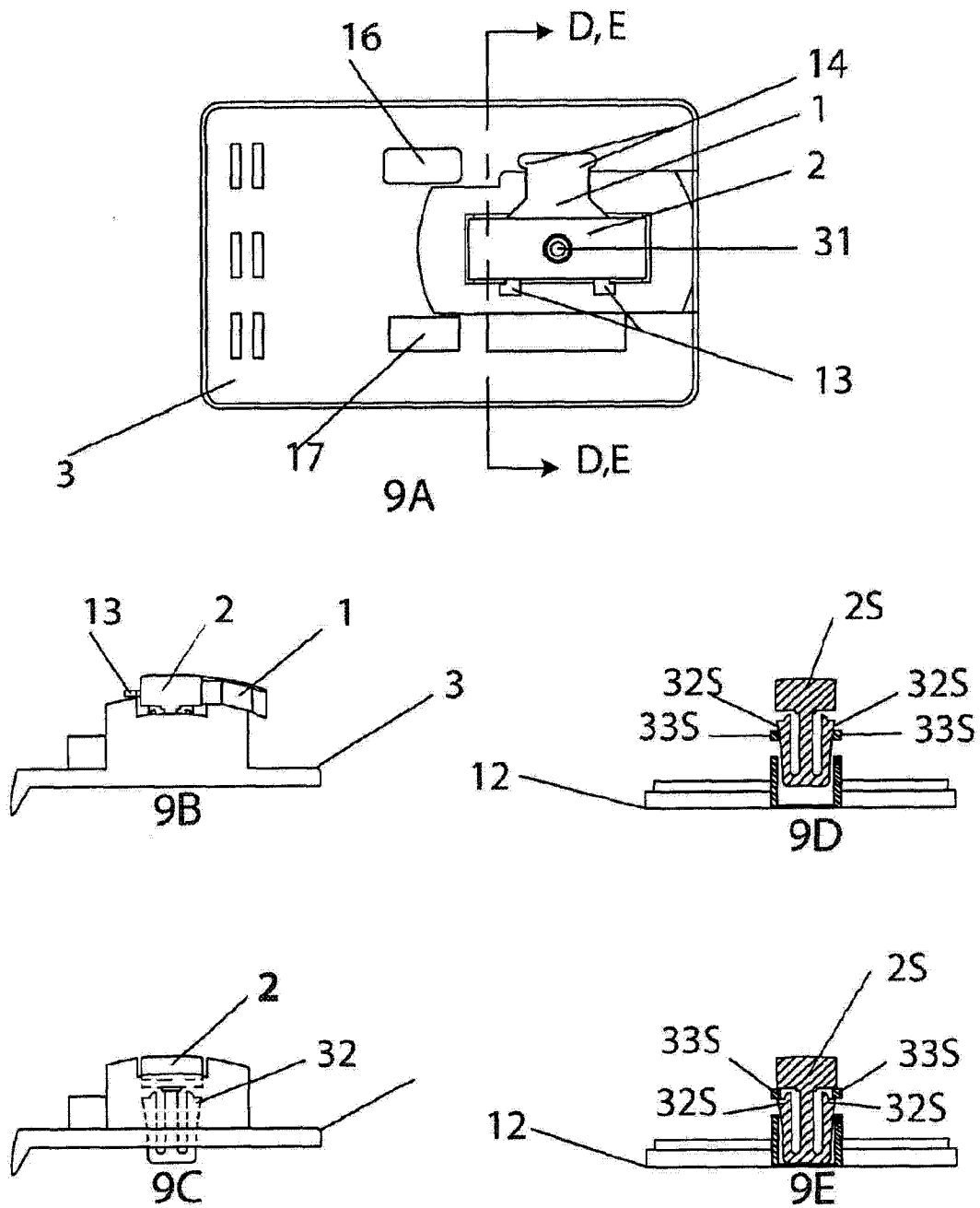


图 9

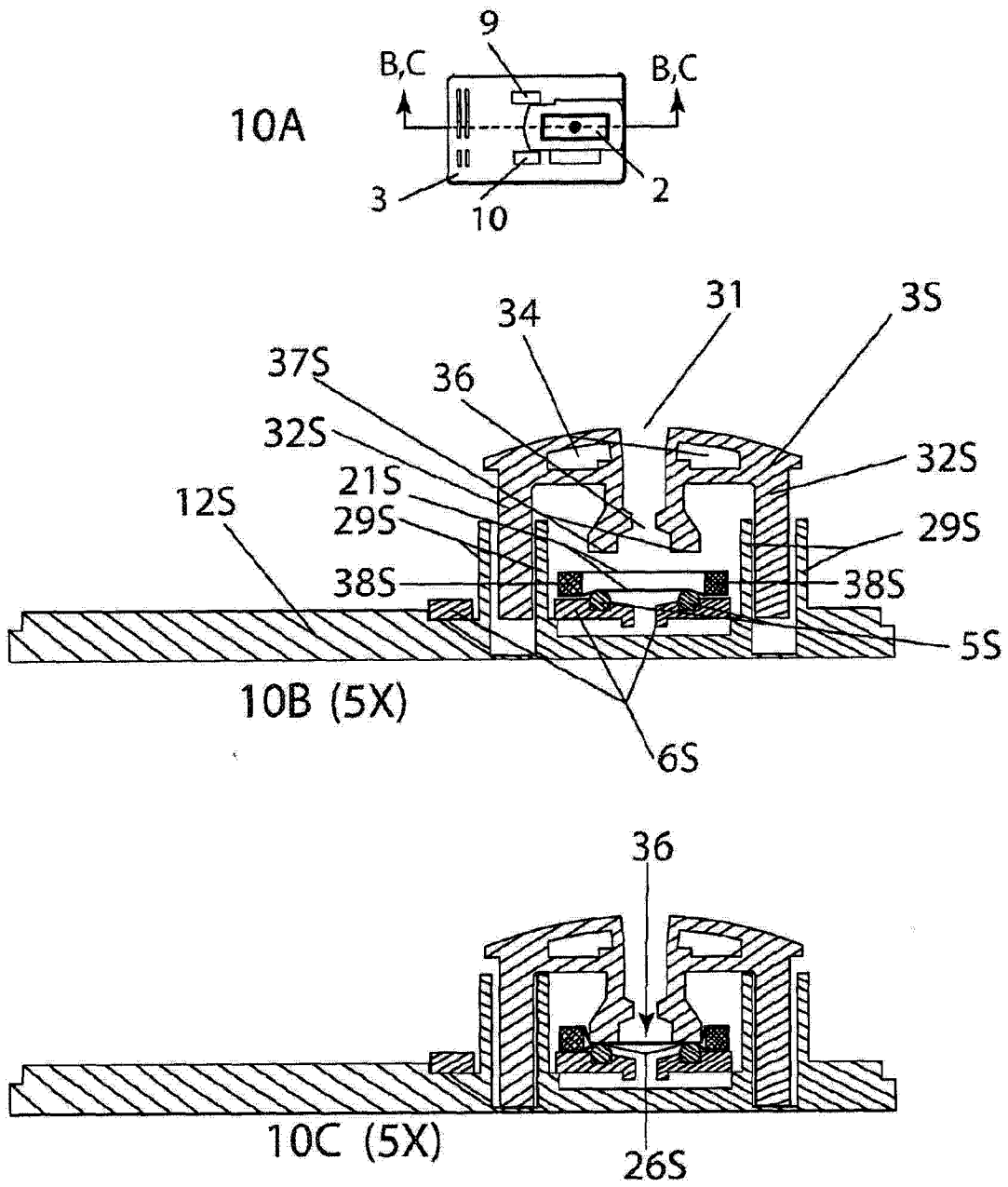


图 10

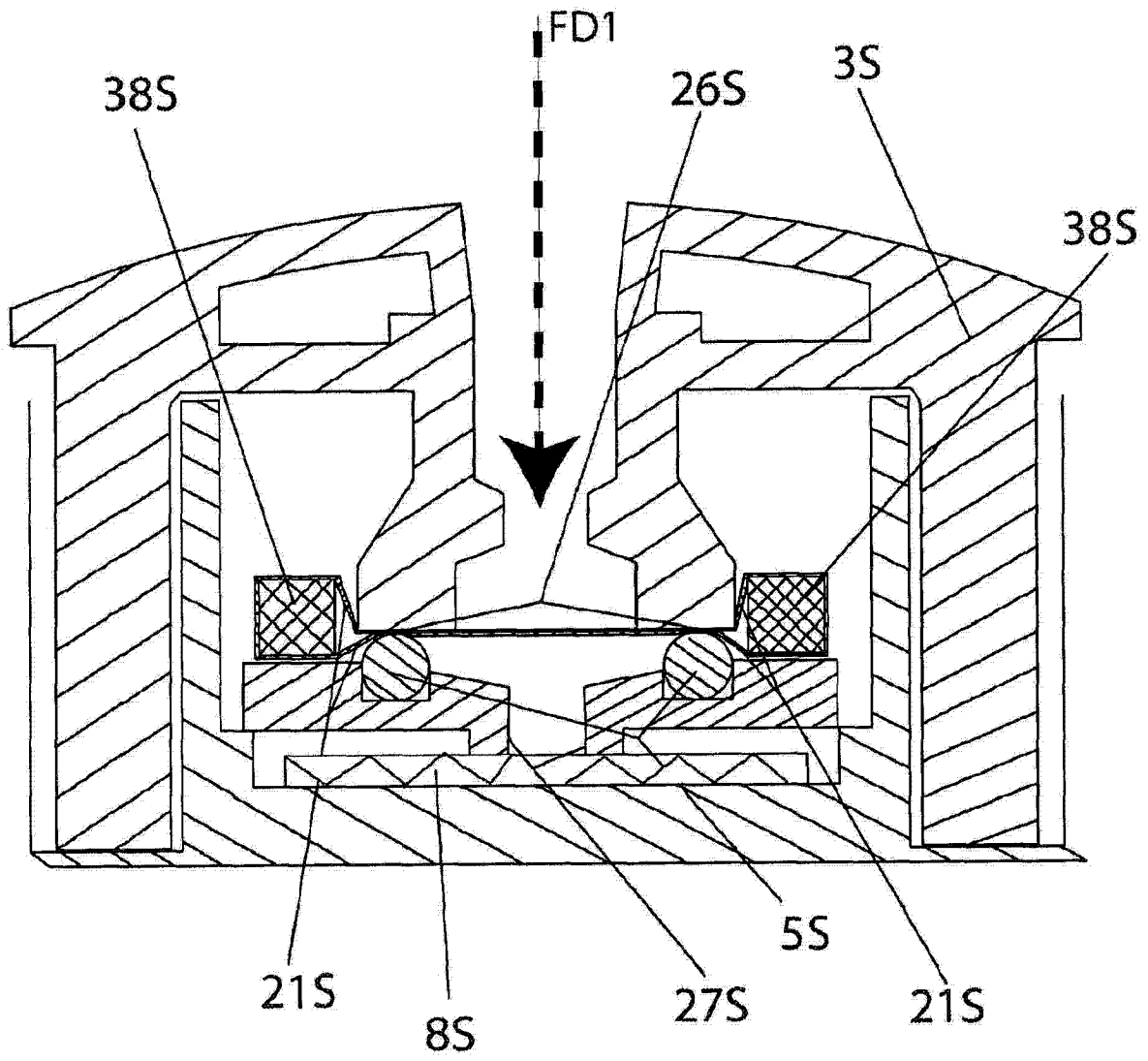


图 11

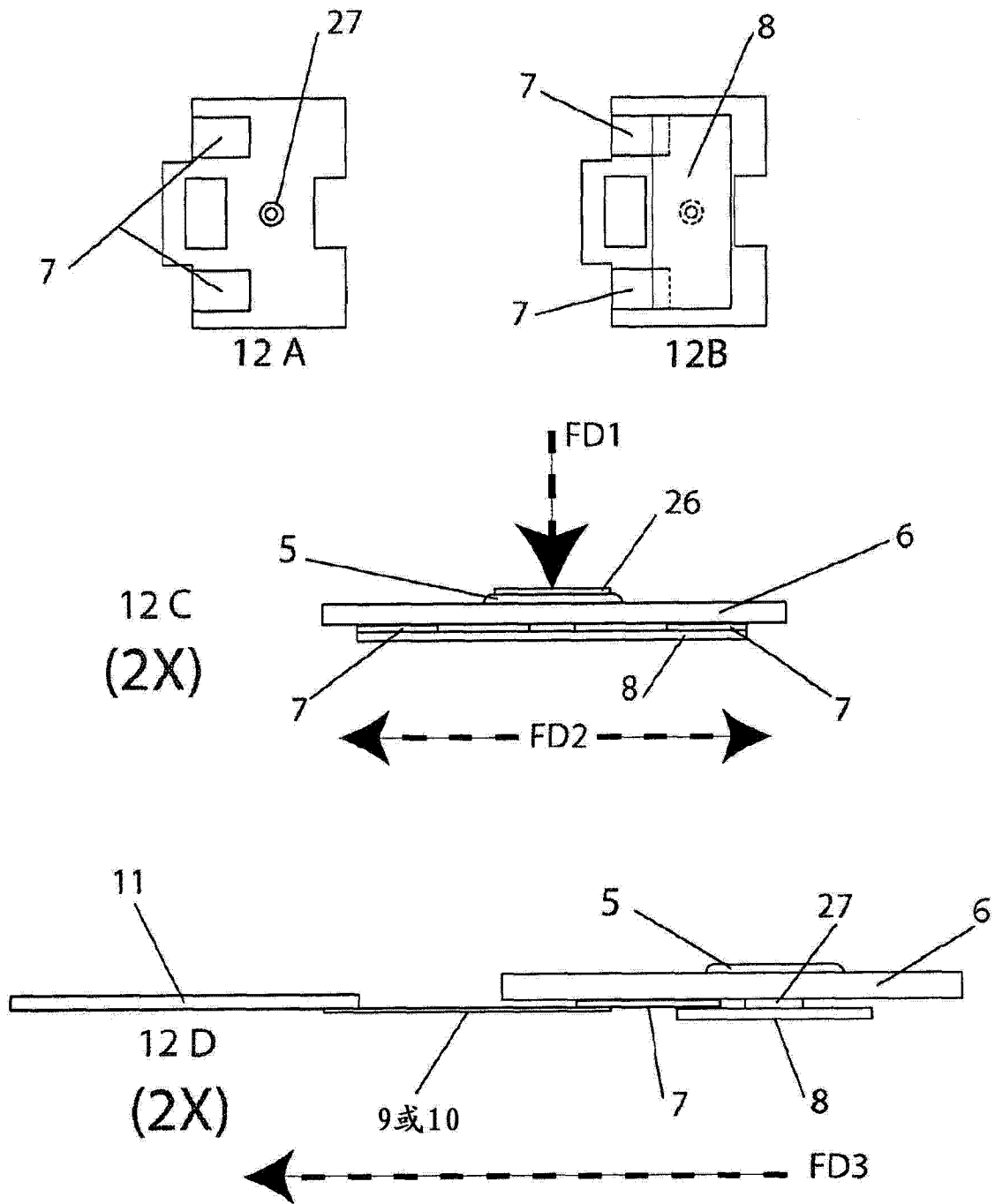


图 12

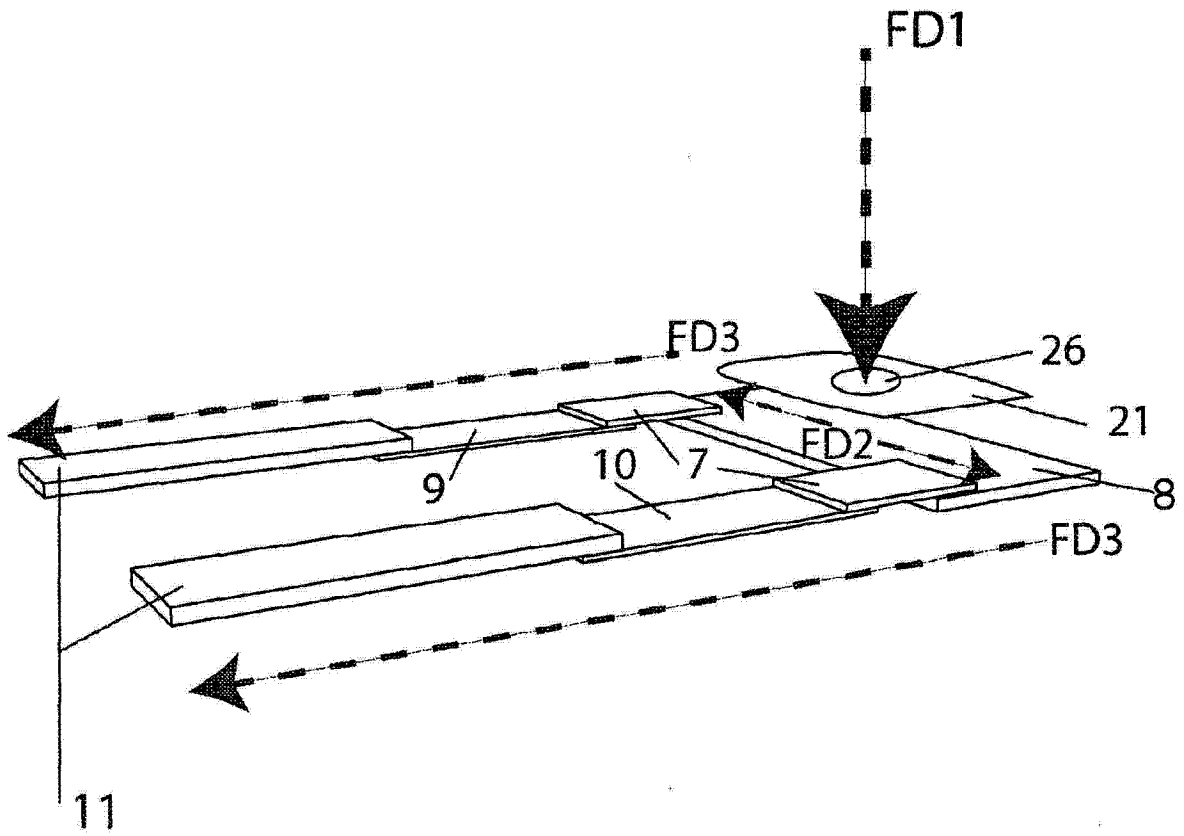


图 13

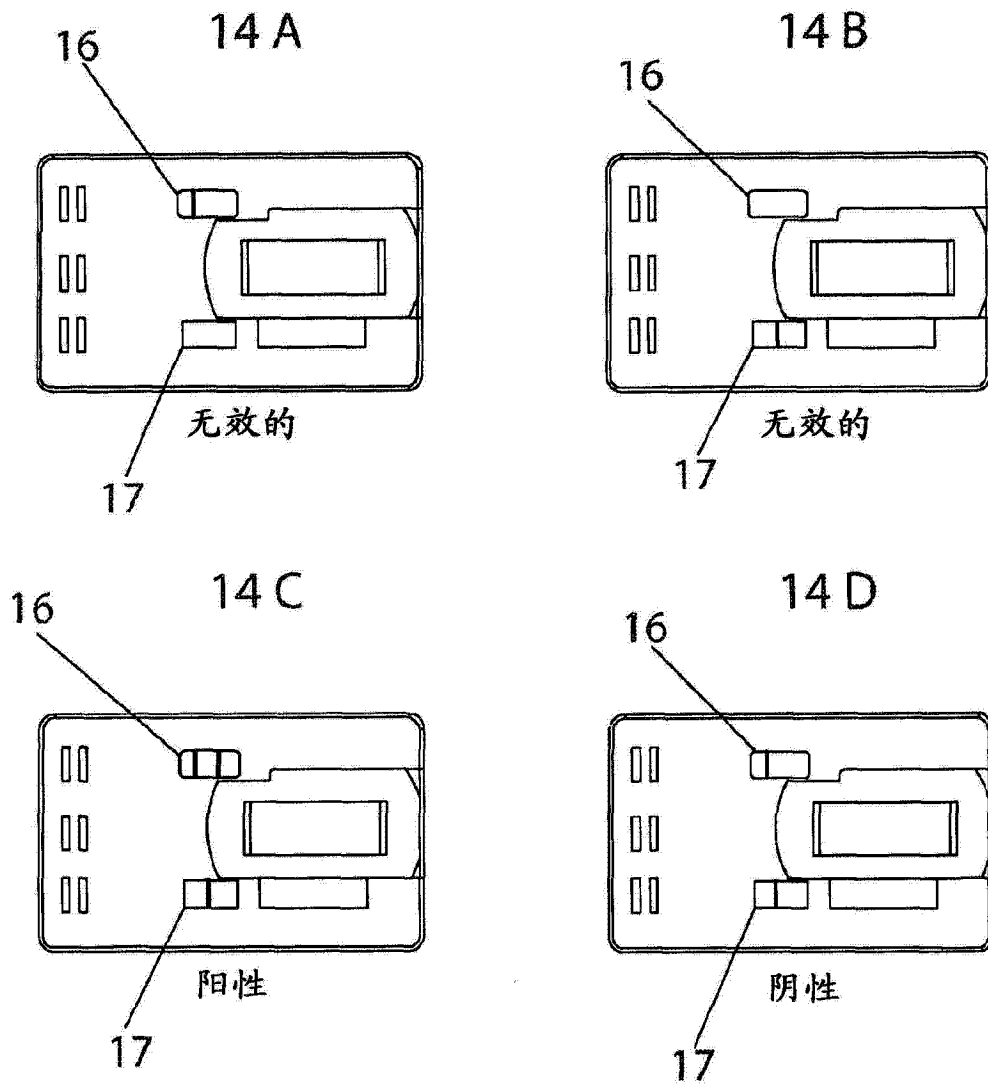


图 14

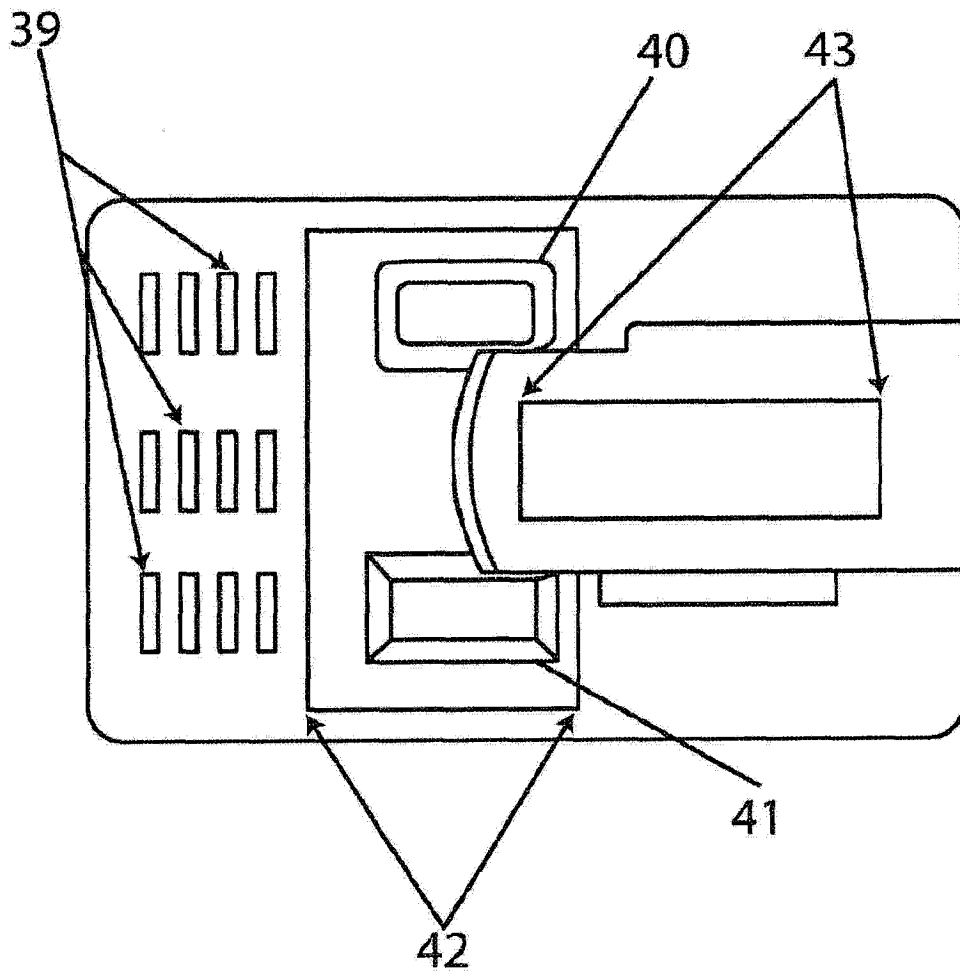


图 15A

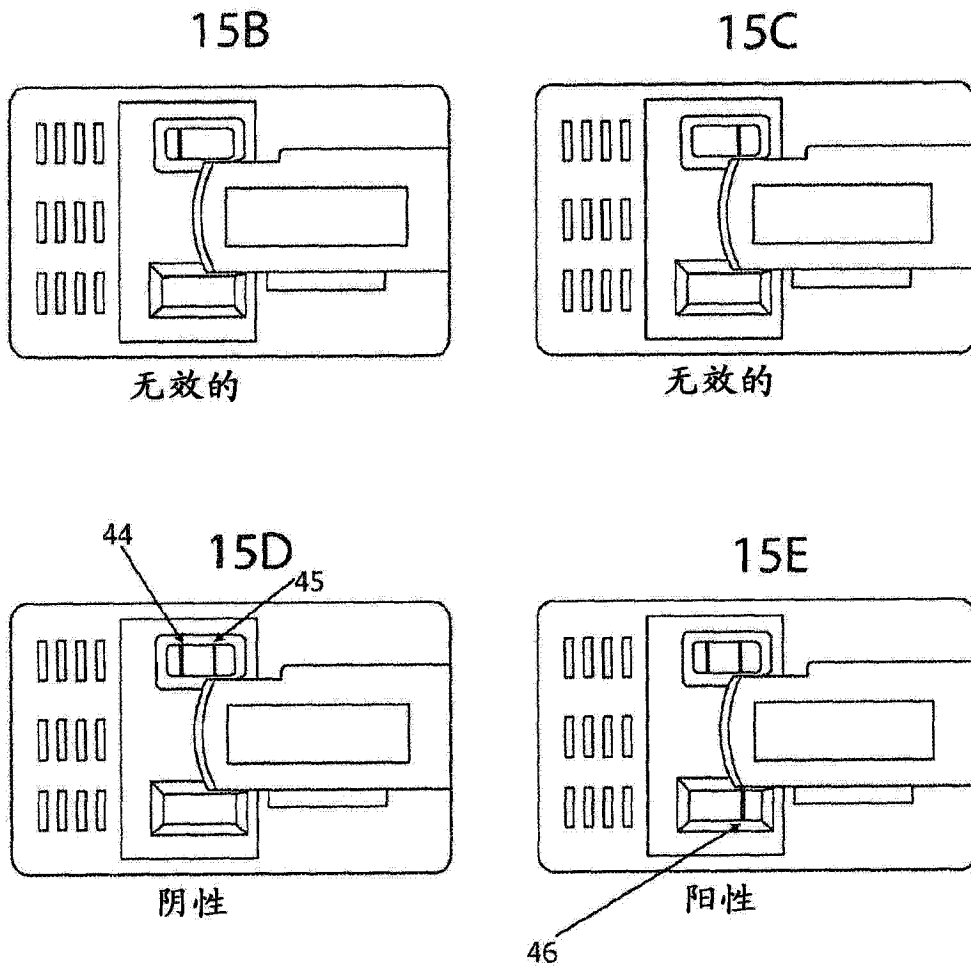


图 15B-E

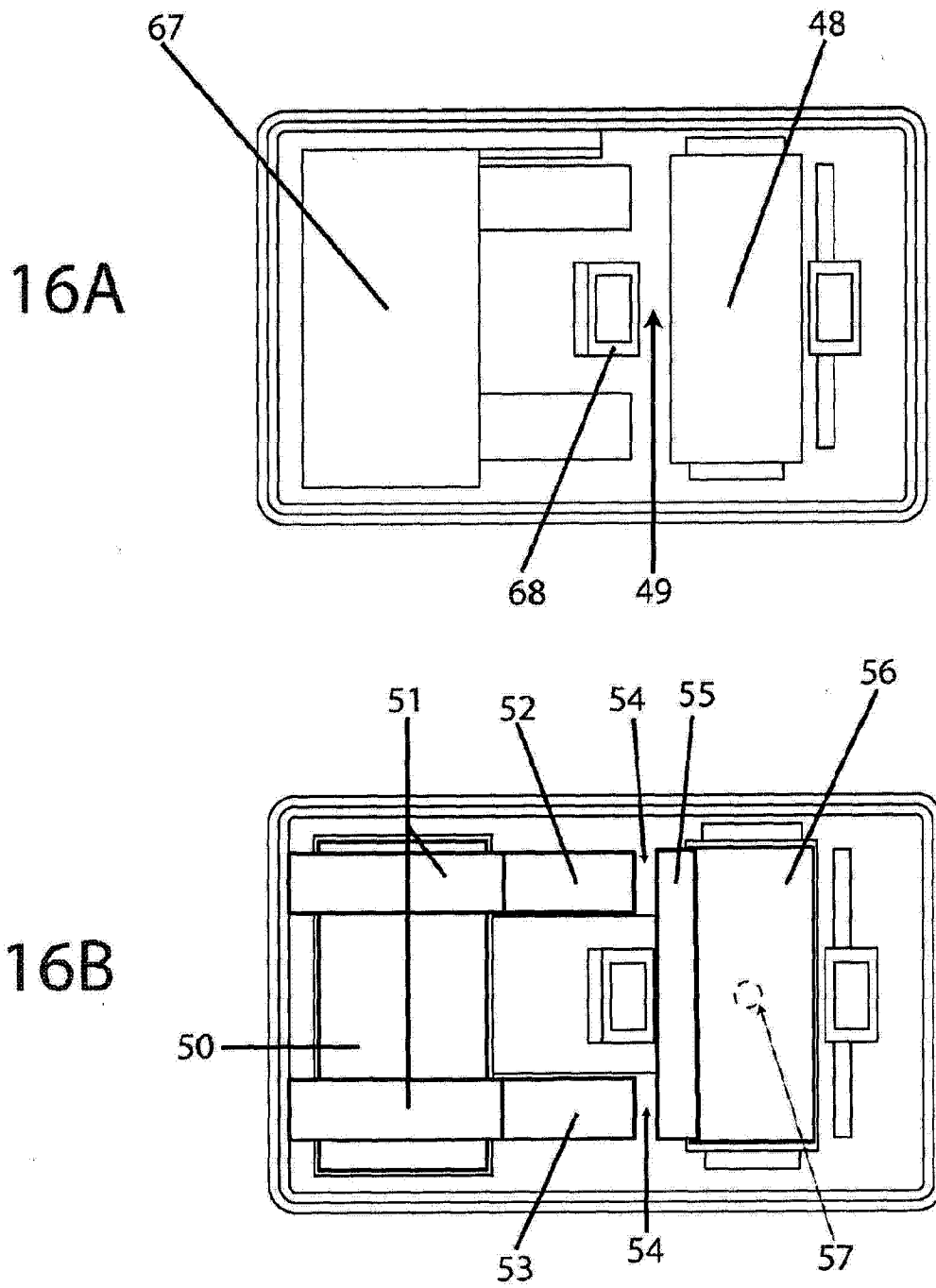


图 16A 和 16B

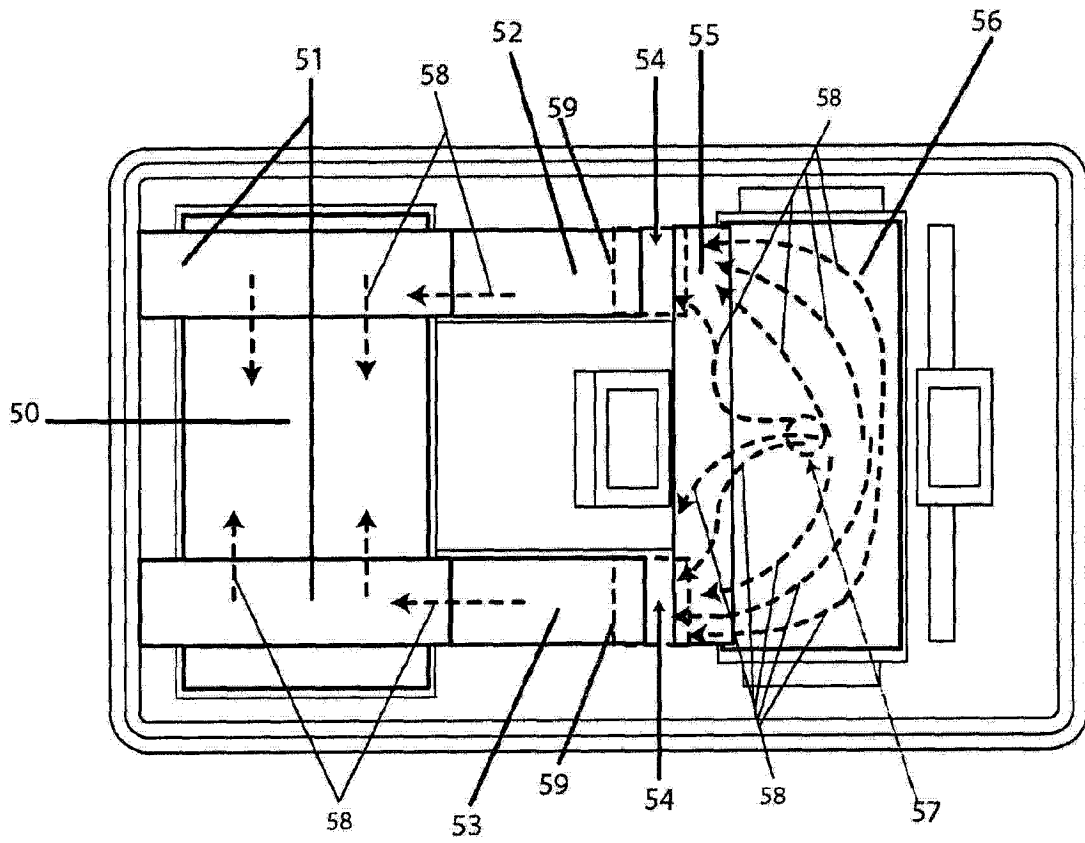


图 16C

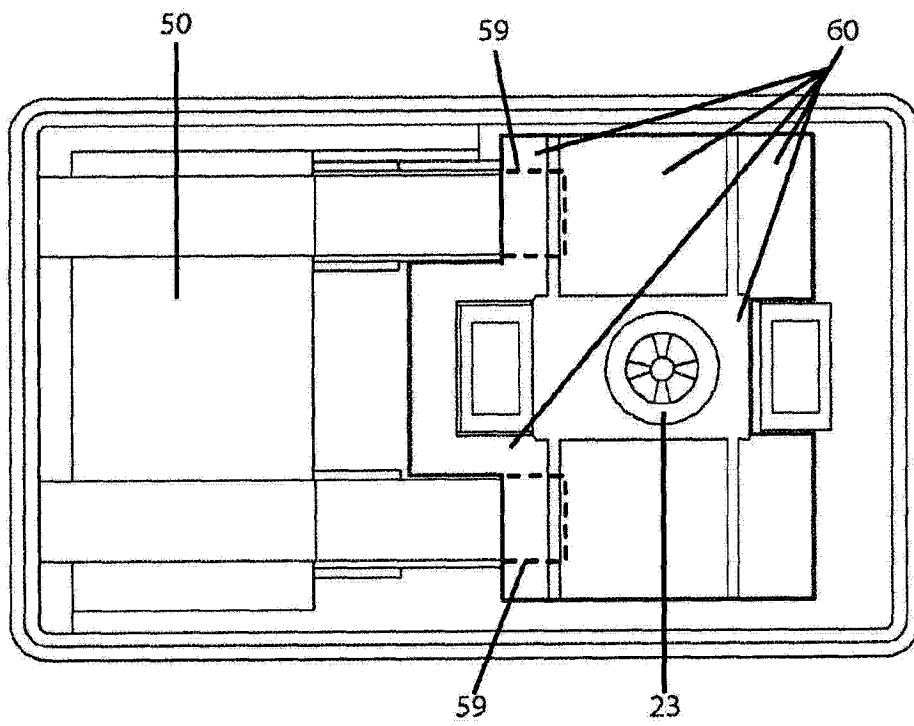


图 16D

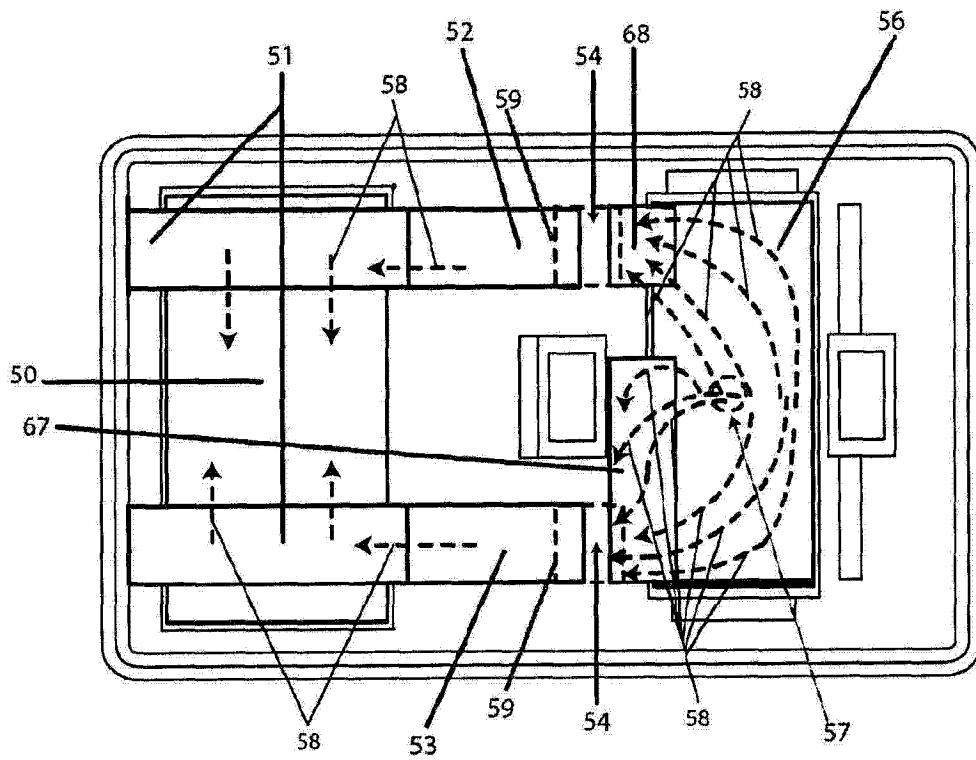


图 16E

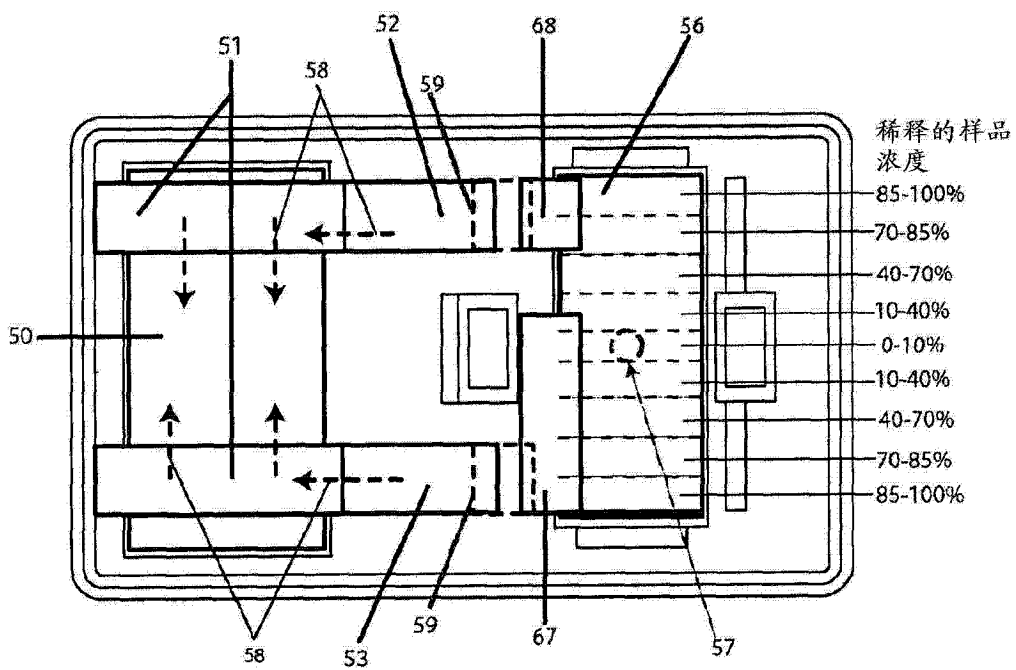


图 16F

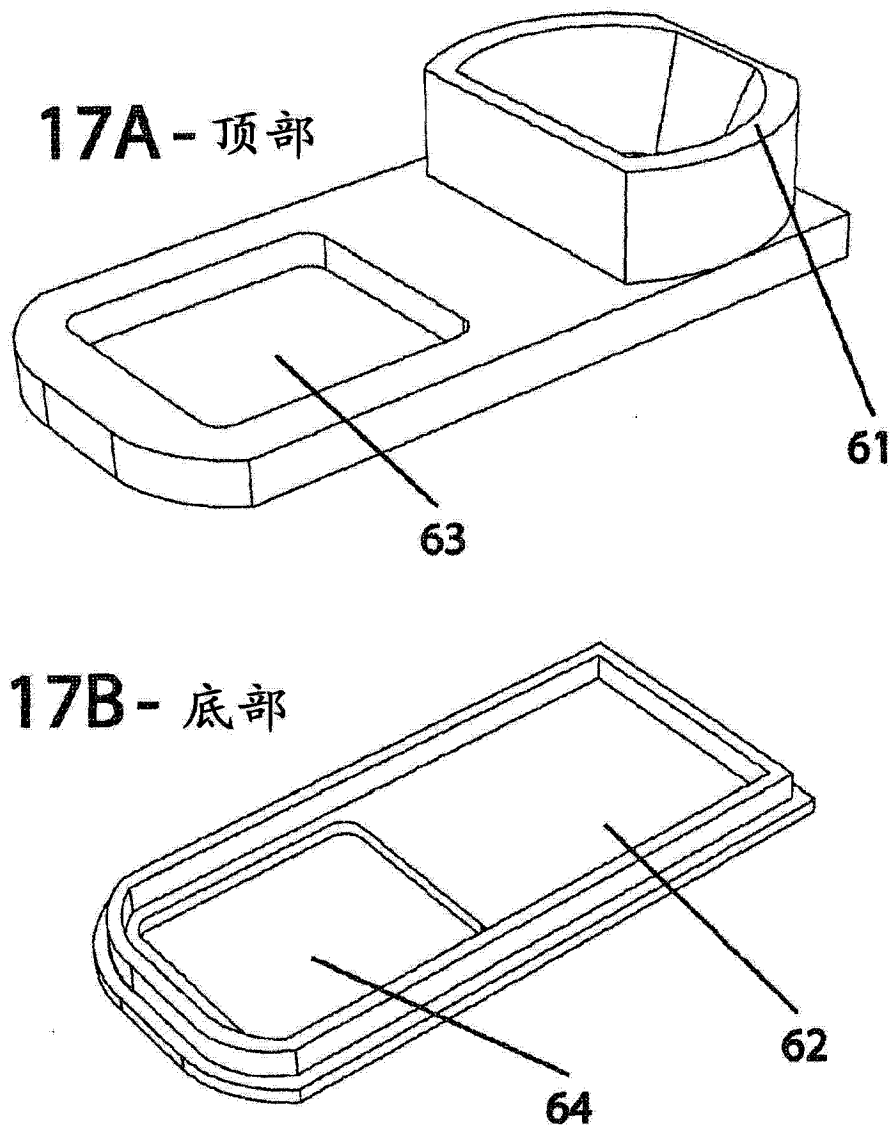


图 17A 和 17B

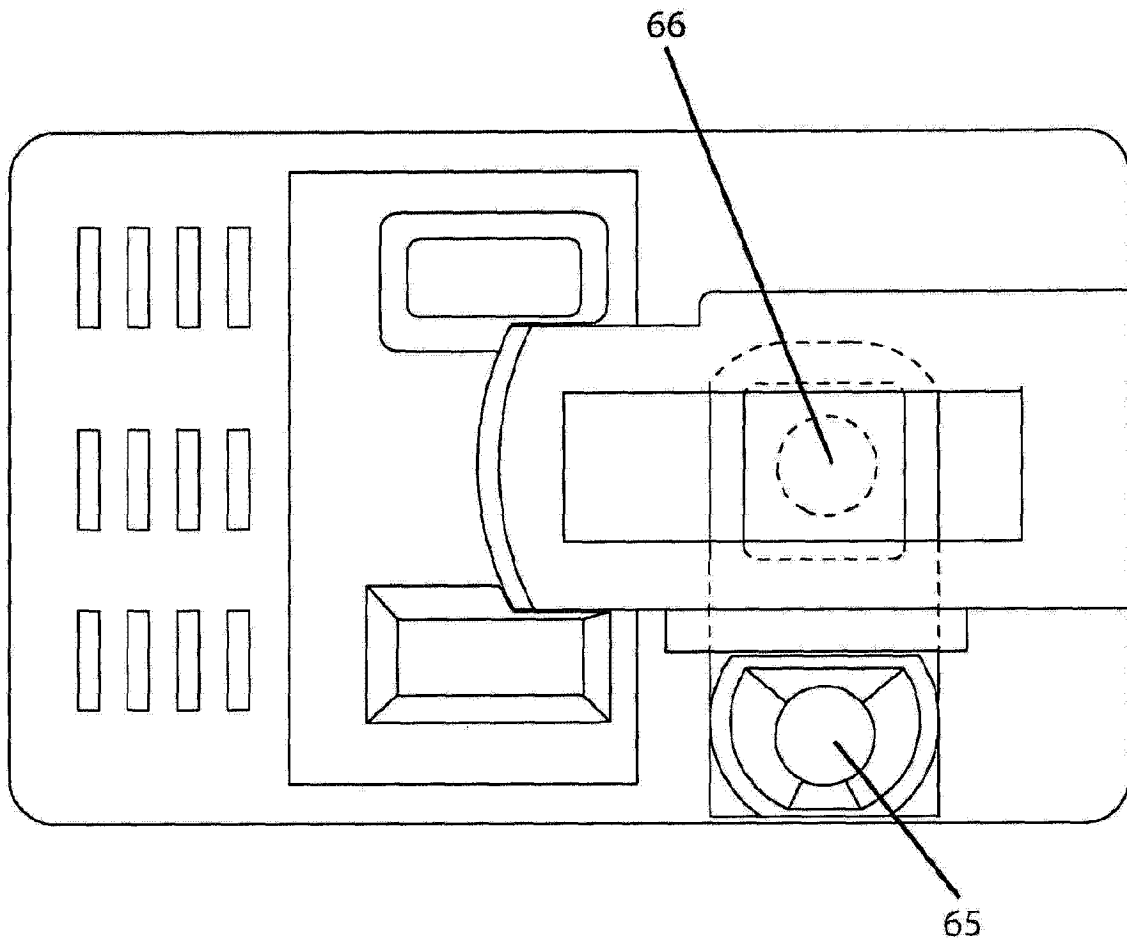


图 18

1. 用于检测样品中的分析物和检查方法试剂的反应性的方法,包括:

(a) 向样品递送液体以提供稀释的样品;

(b) 将稀释的样品收集入具有收集点的多孔稀释样品膜,其中稀释的样品朝向远离收集点的点流动;

(c) 将稀释的样品从稀释样品膜的第一部分引导入第一流动路径,所述第一流动路径提供从稀释样品膜上游至吸收垫下游的流动,其中所述第一流动路径按流动顺序包含:(i) 包含针对待检测的分析物的种类的一种或多种可移动的标志物的膜,(ii) 包含特异于下游固定的配体的可移动的结合伴侣的桥接膜,所述配体用于检测稀释的样品中的目标分析物,所述可移动的结合伴侣能够被可移动的标志物识别,(iii) 包含针对目标分析物的一种或多种固定的配体的膜,和(iv) 与包含固定的配体的膜直接流体连通或经外流芯膜与之连接的吸收垫;

(d) 将稀释的样品从稀释样品膜的第二部分引导入第二流动路径,所述第二流动路径提供从稀释样品膜上游至吸收垫下游的流动,其中所述第二流动路径按流动顺序包含:(i) 包含与第一流动路径相同的可移动的标志物的膜,(ii) 不包含特异于下游固定的配体的可移动的结合伴侣的桥接膜,(iii) 包含与第一流动路径相同的针对目标分析物的固定的配体的膜,和(iv) 与用于固定的配体的膜直接流体连通或经外流芯膜与之连接的吸收垫。

2. 权利要求1的方法,其中将固定的重组蛋白A在第一流动路径、第二流动路径或两条流动路径上固定在固定的抗原配体的下游,并且用于评估免疫球蛋白是否存在于稀释的样品中。

3. 权利要求1的方法,其中可移动的标志物选自蛋白G、蛋白L和蛋白A,其各自结合至一个或多个可观察的组分,所述组分选自胶体金、磁性球和荧光标志物。

4. 权利要求1的方法,其中所述液体样品是全血或其级分。

5. 权利要求1的方法,其中所述液体样品是龈缝口腔液。

6. 权利要求1的方法,其中分析物结合配体是抗原并且分析物是抗体。

7. 权利要求1的方法,其中分析物结合配体是抗体并且分析物是抗原。

8. 权利要求1的方法,其中分析物是针对HIV的抗体并且分析物结合配体是HIV抗原。

9. 权利要求1的方法,所述方法的结果通过下列来获得:

(a) 观察稀释的样品通过第一流动路径的迁移的结果,所述第一流动路径包括与针对目标分析物的固定的配体结合的可观察的标志物,其允许确认标志物具有反应性并且能够结合待检测的分析物的种类,确认固定的配体具有反应性并且能够结合待通过测试检测的特定分析物,和确认特异于固定的配体的可移动的结合伴侣具有反应性,从而表明该测试能够检测稀释的样品中的目标分析物;

(b) 观察稀释的样品通过第二流动路径的迁移的结果,所述第二流动路径包括与针对目标分析物的固定的配体结合的可观察的标志物,其允许确认一种或多种目标分析物存在于稀释的样品中,或如果目标分析物不存在于稀释的样品中,则在第二流动路径中不包含与固定的配体结合的可观察的标志物;

(c) 如果没有可观察的标志物结合至第一流动路径中的任何固定的配体,那么得出结论:该测试对任何分析物的检测不能给出有效解释;或者,如果没有可观察的标志物在第一流动路径中结合至特异于特定分析物的固定的配体,那么得出结论:对该分析物的检测

不能给出有效解释。

10. 权利要求 1 的方法, 稀释的样品在稀释样品膜中在收集点处的浓度不同于稀释的样品在远离收集点的点处的浓度, 并且稀释的样品的所述浓度差异通过稀释样品膜维持, 从而随着稀释的样品在各流动路径上从稀释样品膜迁移至吸收垫, 不同浓度的稀释的样品接触可移动的标志物。

11. 权利要求 1 的方法, 其还包括第三和第四流动路径, 以增加用于检测另外的分析物的固定的配体的数目, 和检查另外的配体和它们的特异性结合伴侣的反应性。

12. 权利要求 1 的方法, 所述吸收垫能够接收和容纳超出添加至测试的总液体体积的液体, 且吸收垫以及在吸收垫与包含固定的配体的膜之间的任何芯吸膜具有超出包含固定的配体的膜的芯吸流速的流速。

13. 一种用于检测液体样品中的一种或多种分析物和检查用于检测分析物的试剂的反应性的装置, 包括:

(a) 用于接收液体的可压缩的接收液体的多孔膜;

(b) 与接收液体的膜的主表面相对相邻的第一和第二装置元件, 其中第一和第二装置元件能够配合以在接收液体的膜的上下表面上沿着待分离的区域的周缘施加压缩力, 从而界定与压缩的周缘同心的包含待分析的液体样品的膜的非压缩区域;

(c) 适合在压力下接收液体稀释剂的递送并将液体稀释剂导向接收液体的膜的分离部分的上表面的端口;

(d) 用于从分离的接收液体的膜接收液体样品和稀释剂的多孔稀释样品膜;

(e) 为样品和稀释剂提供从分离的接收液体的膜的下表面至稀释样品膜的流体连通的通道;

(f) 第一流动路径, 其提供从稀释样品膜上游至吸收垫下游的流动, 其中所述第一流动路径按流动顺序包含:(i) 包含针对待检测的分析物的种类的一种或多种可移动的标志物的膜, (ii) 包含特异于下游固定的配体的可移动的结合伴侣的桥接膜, 所述配体用于检测稀释的样品中的目标分析物, 所述可移动的结合伴侣能够被可移动的标志物识别, (iii) 在其上游部分包含针对目标分析物的一种或多种固定的配体, 且任选地在其下游部分包含针对待检测的分析物的种类的固定的配体的膜, 和 (iv) 与包含固定的配体的膜直接流体连通或经外流芯膜与之连接的吸收垫;

(g) 第二流动路径, 其提供从稀释样品膜上游至吸收垫下游的流动, 其中所述第二流动路径按流动顺序包含:(i) 包含与第一流动路径相同的可移动的标志物的膜, (ii) 不包含特异于下游固定的配体的可移动的结合伴侣的桥接膜, (iii) 在其上游部分包含与第一流动路径相同的特异于目标分析物的固定的配体, 且任选地在其下游部分包含针对待检测的分析物的种类的固定的配体的膜, 和 (iv) 与包含固定的配体的膜直接流体连通或经外流芯膜与之连接的吸收垫。

14. 权利要求 13 的装置, 其中所述接收液体的膜是具有低蛋白质结合的亲水玻璃膜, 其在侧向迁移过程中延迟全血的细胞组分通过膜, 从而与非细胞组分分离, 且用于收集全血或其级分。

15. 权利要求 13 的装置, 其还包括插入物, 所述插入物用于包括接收液体的膜, 所述接收液体的膜经设计用于将全血收集入在所述插入物的一个末端上的漏斗样开口, 允许沿着

接收液体的膜自由迁移,其将细胞组分保持在后面,允许无细胞组分浸透位于插入物的相反末端处的开口下方的膜的相对末端,当将插入物置于装置中时,该相反末端的开口允许通过装置压缩膜的周环,从而允许使用装置分离、移出和递送全血的富含无细胞组分的稀释的样品,用于测试。

16. 权利要求 13 的装置,其中用于龈缝口腔液或其它口腔液的接收液体的膜是亲水性膜,其围绕拭子框架紧密配合,用于收集口腔液,和将口腔液样品释放至装置内而仅有最少的蛋白质损失。

17. 权利要求 13 的装置,其中所述吸收垫能够接收和容纳超出添加至测试装置的总液体体积的液体,且吸收垫以及在吸收垫与包含固定的配体的膜之间的芯吸膜具有超出包含固定的配体的膜的芯吸流速的流速。

18. 权利要求 13 的装置,其还包括可压缩的容器,其以防漏方式匹配装置的端口且包含预定体积的液体稀释剂。

19. 用于检测液体样品中的一种或多种分析物的侧流免疫测定法,其在样品-标志物混合物迁移通过用于检测特定目标分析物的固定的配体之前,增加了液体样品与针对待检测的分析物的种类的可移动的标志物的接触时间,包括,引导液体样品沿着从上游液体样品至下游吸收垫的径直流动路径流动,所述流动路径按流动顺序包含:(i) 包含针对待检测的分析物的种类的一种或多种可移动的标志物的膜,该连续的膜的至少一部分不在径直流动路径中,(ii) 任选的桥接膜,其在包含一种或多种可移动的标志物的膜与包含固定的配体的下游膜之间,(iii) 包含针对目标分析物的一种或多种固定的配体的膜,和(iv) 任选的外流芯膜,其将包含固定的配体的膜与吸收垫连接,或备选地,从包含固定的配体的膜至吸收垫的直接连接,其中径直流动路径定义为这样的路径,其宽度与包含针对目标分析物的一种或多种固定的配体的膜的宽度相同。

20. 权利要求 19 的方法,其中所述吸收垫能够接收和容纳超出添加至测试的总液体体积的液体,且吸收垫以及在吸收垫与包含固定的配体的膜之间的任何芯吸膜具有超出包含固定的配体的膜的芯吸流速的流速。

专利名称(译)	用于在快速侧流免疫测定中增强灵敏度以及评估样品充足性和试剂反应性的方法和装置		
公开(公告)号	<a href="#">CN102782495A</a>	公开(公告)日	2012-11-14
申请号	CN201080060401.6	申请日	2010-11-04
[标]申请(专利权)人(译)	托马斯·M·布坎南		
申请(专利权)人(译)	托马斯·M·布坎南		
当前申请(专利权)人(译)	托马斯·M·布坎南		
[标]发明人	托马斯M布坎南		
发明人	托马斯·M·布坎南		
IPC分类号	G01N33/53 G01N35/08 G01N33/536 G01N33/569		
CPC分类号	B01L2200/0605 Y10S435/81 Y10S436/807 B01L2300/069 B01L2400/0478 B01L3/5023 B01L2300/0825 B01L3/5029 Y10S435/97 Y10S436/805 G01N33/558 Y10S436/81		
优先权	61/258074 2009-11-04 US		
其他公开文献	CN102782495B		
外部链接	<a href="#">Espacenet</a> <a href="#">SIPO</a>		

摘要(译)

用于快速侧流免疫测定的方法和装置，其用于检测液体样品中的特定抗体，同时还验证液体样品的充足性（就免疫球蛋白的存在）以及检测目标抗体的测试试剂的完整性和免疫反应性，而无需仪器。所述方法和装置提供了稀释的液体样品至单个位置的递送，所述递送同时指导液体沿着两条或多条独立的流动路径流动，一条路径用作阳性对照以确认测试的所有关键试剂具有免疫反应性并且待测试的样品是充足的，另一条路径用于检测特定抗体，如果存在的话。

