

[19] 中华人民共和国国家知识产权局

[51] Int. Cl.
G01N 33/543 (2006.01)
G01N 33/80 (2006.01)



[12] 发明专利申请公布说明书

[21] 申请号 200580045101.X

[43] 公开日 2007年12月19日

[11] 公开号 CN 101091115A

[22] 申请日 2005.10.28

[21] 申请号 200580045101.X

[30] 优先权

[32] 2004.10.28 [33] GB [31] 0423885.3

[86] 国际申请 PCT/GB2005/004166 2005.10.28

[87] 国际公布 WO2006/046054 英 2006.5.4

[85] 进入国家阶段日期 2007.6.27

[71] 申请人 平台诊断有限公司

地址 英国利物浦

[72] 发明人 史蒂芬·约翰·明特

达米安·约瑟夫·彼得·邦德

卡罗林·珍妮弗·拉德尔

[74] 专利代理机构 中原信达知识产权代理有限责任
公司

代理人 车文 郑立

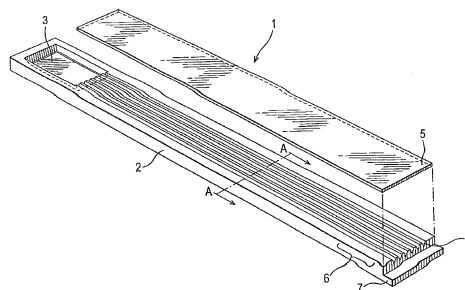
权利要求书 5 页 说明书 15 页 附图 3 页
按照条约第 19 条的修改 1 页

[54] 发明名称

分析系统

[57] 摘要

本发明提供一种测定试样中分析物的存在和/或分析物的数量的凝聚分析系统，其包括化验装置，该化验装置具有一个或多个毛细管通道，该毛细管通道包括适用于试样的非可视检测，该试样与阅读器可拆卸地啮合，该阅读器包括用于检测每个所述毛细管通道的检测区中试样的检测装置，和显示分析物的存在和/或分析物的数量的电子装置。本发明还提供单独的化验装置和阅读器组件，以及使用该系统的分析方法。



1. 一种用于确定试样中分析物的存在和/或分析物的数量的凝聚分析中的试验装置，包括一个或多个毛细管通道，该毛细管通道容纳试样和/或试剂并从上游端向下游端延伸以及包括一个或多个检测区，其中该试验装置能够以可拆卸的方式安装在阅读器中，该阅读器包括：检测装置，该检测装置用于对每个所述毛细管通道中的一个或多个检测区的液体进行非可视检测，以提供流至检测区的液体图谱；和电子装置，该电子装置根据所述图谱显示分析物的存在和/或分析物的数量。

2. 如权利要求 1 所述的试验装置，包括至少两个毛细管通道，一个是分析通道，另一个是对照通道。

3. 如权利要求 1 或 2 所述的试验装置，包括一个位于上游端的、用于容纳试样和/或试剂的区域。

4. 如权利要求 3 所述的试验装置，包括位于毛细管通道入口处的单向阀，以便在阀开启时，施加至该区域中的试样/试剂能进入通道，而不能退出该通道。

5. 如权利要求 1 至 4 所述的试验装置，包括用于可拆卸地安装阅读器的装置。

6. 如权利要求 1 至 5 所述的试验装置，包括预施加至一个或多个毛细管通道中的凝聚试剂。

7. 如前述权利要求中任一项所述的试验装置，其中所述检测区域是预先确定的位置，优选在任一预施加的凝聚试剂的下游。

8. 一种阅读器，其在确定试样中分析物的存在和/或分析物的数量

的凝聚分析中使用，试验装置能够以可拆卸的方式安装在该阅读器中，该阅读器包括：检测装置，该检测装置对试验装置的每个毛细管通道中的一个或多个检测区的液体进行非可视检测以提供流至检测区域的液体图谱；和电子装置，该电子装置根据所述图谱显示分析物的存在和/或分析物的数量。

9. 如权利要求 8 所述的阅读器，其中所述检测装置是不可视的。

10. 如权利要求 9 所述的阅读器，其中所述检测装置包括诸如反射计、光散射测量的光学装置；流体检测计；浊度测量计；电子装置和悬液测量计。

11. 如权利要求 10 所述的阅读器，其中所述检测装置是可包含光敏二极管(LDD)阵列或光敏电阻器的光电检测装置。

12. 如权利要求 11 所述的阅读器，其中所述光电检测器为通过光传导方式读取条形码的类型。

13. 如权利要求 8 至 13 所述的阅读器，其中所述检测装置被编程以通过确认设备工作正常来检测到达检测区的试样的存在。

14. 如权利要求 8 至 13 所述的阅读器，其中所述检测装置被编程以通过确认单元工作正常来检测在对照毛细管通道的上游区处的试样的存在。

15. 如权利要求 8 至 14 所述的阅读器，其中所述电子装置包括信号处理装置和显示装置，以及可选地连同电源或者用于与电源连接的装置。

16. 如权利要求 15 所述的阅读器，其中所述信号处理装置还包括

在分析中的适当位置被激活的计时器。

17. 一种确定试样中分析物的存在和/或分析物的数量的凝聚分析系统，包括：以可拆卸的方式安装在如权利要求 8 至 15 所述的阅读器中的如权利要求 1 至 7 所述的试验装置。

18. 一种套件，其包括一个或多个试验装置和进行相同次数分析的足够的试剂。

19. 如权利要求 18 所述的套件，另外包括阅读器、缓冲剂、试剂、施加装置(比如吸液管)、说明书、图表、干燥剂、对照试样、染色剂、电池和信号处理/显示装置。

20. 如权利要求 1 至 7 和 17 至 19 中任一项所述的试验装置、系统或套件，其中所述凝聚试剂包括结合在凝聚颗粒上的结合合作物，该结合合作物具有对待检测的分析物的优先亲和力。

21. 如权利要求 1 至 7 和 17 至 19 所述的试验装置、系统或套件，其中所述结合合作物是单克隆或多克隆抗体、抗原、蛋白质，包括酶或其它结合蛋白质、核酸适体、低核苷酸糖及它们的片段。

22. 如权利要求 20 所述的试验装置、系统或套件，其中所述结合在结合合作物上的颗粒包括微生物、细胞、高分子、胶体金颗粒、珠(优选乳胶)、活性炭、高岭土或者粘质土壤。

23. 如权利要求 22 所述的试验装置、系统或套件，其中所述凝聚颗粒是细胞，特别是红血球。

24. 如权利要求 23 所述的试验装置、系统或套件，其中所述凝聚试剂系统是血基质(heam)系统，优选地 AGEN SimliRedTM 系统。

25. 如前述权利要求中任一项所述的试验装置、系统或套件，其中所述试样是尿、全血、血液组分，例如血浆、精液、汗液、唾液、羊水、脑脊髓液、胸膜液、齿龈液、包囊提取液及组织提取液。

26. 如前述权利要求中任一项所述的试验装置、系统或套件，其中所述分析物是抗原、抗体、低核苷酸、激素、核酸适体、糖或它们的组合和片段，有机生物比如菌类、细菌、病毒、原生动植物、多细胞寄生物或它们的片段，治疗或非治疗用药品。

27. 一种确定血液试样血型特征的系统，包括：

- i) 试验装置，其具有多个分离的毛细管通道，其中血液沿该通道从其上游端流向下游端，所述通道具有检测区，在检测区处可检测血液的有无，此外，所述化验通道还包括促使血液凝聚的试剂，其中至少一个但并不是全部的通道发生凝聚，具体的组合与血液的血型特征相关；
- ii) 检测装置，其用于检测所述每个毛细管通道的检测区中的血液的存在，以便提供流至检测区的血液图谱；
- iii) 电子装置，其用于从步骤 ii) 中测定的图谱中辨别血型特征。

28. 一种确定血液试样的血型的方法，其包括如下步骤：

- i) 提供如权利要求 27 所述的系统；
- ii) 在每个毛细管通道的上游端引入试剂，将使至少一个但不是全部的通道中的血液发生凝聚，具体的组合与血液的血型特征相关；
- iii) 在毛细管通道的上游端引入血液；
- iv) 检测毛细管检测区中的血液的存在，以便确定在毛细管通道中流动的血液图谱；
- v) 利用电子装置从步骤 iii) 确定的图谱中辨别血型特征。

29. 如权利要求 28 所述的方法, 其中所述步骤iv)提供电信号给结合有电子处理装置和存储装置的病人管理系统:

- (a) 保存化验中记录(先前确定)的捐赠血液的血型特征;
- (b) 从权利要求 27 所述的系统中电气接收捐赠血液的血型特征结果;
- (c) 比较(a)和(b)的信息, 确认待捐赠的血液的血型特征是否与以前的记录相一致;
- (d) 保存待受血的病人的血型特征信息; 并且
- (e) 如果给病人配了错误血型的血液, 提供警告输出。

分析系统

技术领域

本发明涉及基于用于在试样中分析物检测的分析系统的凝聚。此外，还提供该分析系统的试验装置和阅读器、使用该系统的分析方法以及含有本发明部件的套件。

背景技术

免疫分析，特别是放射免疫分析技术和酶免疫分析技术，带来了诊断医学的革命。这些分析基于抗体-抗原相互作用的检测。可获得大量的检测系统，包括采用酶标定抗原、抗体或者其复合，这需要通过特定基底进行培养，以便颜色度量或荧光地测量终端。

同时，这些分析是敏感的，检测系统复杂和昂贵。通常，这些检测系统需要若干清洗步骤，这意味着该分析通常不适于就地医护评定。

本领域中已为我们所熟知的凝聚免疫分析，是依靠结合抗原或抗体的颗粒的凝聚，指示试样中相应抗体或抗原的存在。在凝聚分析的一个较简单的形式中，对特定分析物的抗体结合到珠（bead）或者其它可视材料上。例如，在乳胶凝聚反应中，检测出系统中的分析物的存在，其结合在乳胶珠的表面。典型地，抗体是二价的，因此使得在存在分析物时乳胶珠形成凝块。这种凝块指示检测结果为阳性，并且肉眼能够观测到。

在专利申请 WO 99/35497 中，Bio-Diagnostics 公司公开了一种用于测定血型的凝聚分析装置。该装置包括四个血型化验通道，也就是说，在三个毛细管通道沿其长度的部分段分别形成 A、B 或 O 指示剂的一种，另外一个毛细管通道与一种十号指示剂组合，用于显示 Rh 因子状态。在每个指示剂的上游端，通道具有凝聚系统，该凝聚系统促

使与通道的指示剂相应的血液凝聚，并阻止其在通道中流动。因此，当试样被引入时，血液沿着毛细管通道自由流动，并使指示剂呈红色。例如，当血液为 A 型血时，将发生凝聚反应，从而阻止血液流入通道的指示剂部分，因此指示剂不会变成红色，而是保持白色。通过这种方法，能够可视地测定血型。然而，由于依赖于操作者正确地读取和理解观察结果，故这种化验存在一定的人为误差。另外，这种分析还依赖于凝聚反应使整个毛细管的堵塞，因此，如果凝聚反应较弱或者试样量不足够填满毛细管时，将产生错误结果。此外，如果读取时间较晚将会产生不同的结果，因此结果可能不稳定。

WO04/83859 描述了一种毛细管凝聚分析系统，其包括一种含有能够与分析物发生凝聚作用的试剂系统的毛细管通道。该试剂系统包括一种在预置位置处结合在毛细管壁上的抗体，或者在预置位置处结合至位于毛细管系统中的珠的抗体。在这种毛细管通道的应用中，试样(和可选的辅助试剂)沿着通道流动直至其到达凝聚试剂系统。如果存在分析物，则将产生凝聚反应，从而阻止或者减缓试样沿毛细管的进一步流动。在离施加试样预定时间后，在通道下游端的检测样品存在的检测装置将产生反应—如果没有检测到试样，则存在分析物，从而表明结果呈阳性。该设备采用乳胶珠作为凝集剂。

本发明的目的是提供一种改进的凝聚分析系统。

发明内容

因此，在本发明的第一方面中，提供了一种用于确定试样中分析物的存在和/或分析物的数量的凝聚分析中的试验装置，其包括一个或多个毛细管通道，该毛细管通道容纳试样和/或试剂并从上游端向下游端延伸以及包括一个或多个检测区，其中该试验装置以可拆卸的方式安装在阅读器中，该阅读器包括用于对每个所述毛细管通道中的一个或多个检测区的液体进行非可视检测以提供流至检测区的液体图谱的检测装置，和根据所述图谱显示分析物的存在和/或分析物的数量的电

子装置。

在本发明的第二方面中，提供了一种在确定试样中分析物的存在及/或分析物的数量的凝聚分析中使用的阅读器，其中以可拆卸的方式安装试验装置，该阅读器包括对试验装置的每个毛细管通道中的一个或多个检测区的液体进行非可视检测以提供流至检测区的液体图谱的检测装置，和根据上述图谱显示分析物的存在和 / 或分析物的数量的电子装置。

在本发明的第三方面中，提供了一种确定试样中分析物的存在和/或分析物的数量的凝聚分析系统，其包括试验装置，该试验装置包括一个或多个毛细管通道，该毛细管通道接收试样和/或试剂并从上游端向下游端延伸以及包括一个或多个检测区，并以可拆卸的方式安装在阅读器中，该阅读器包括用于对试验装置的每个所述毛细管通道中的一个或多个检测区的液体进行非可视检测以提供流至检测区的液体图谱的检测装置，和根据所述图谱显示分析物的存在和/或分析物的数量的电子装置。

因此，本发明提供了一个试验装置与阅读器相分离的系统，进行分析时试验装置通过可拆卸的方式装配在阅读器上。它的优点是，试验装置可以是一次性的设备，而不用同时废弃通常制造复杂和昂贵的系统的阅读器单元。这不仅降低了系统的生产成本，而且能够改进或者改造系统的各个部件，而不用更换整个系统。另外，可以使用更精密的阅读器，同时一个阅读器可以配备大批的试验装置。

通过采用阅读器，本发明的系统能够采用非可视方式获取系统结果，因此降低了从试验装置直接读取结果的人为误差。

本发明的凝聚分析法包括以试样与凝聚试剂的接触产生的凝聚反应为基础检测分析物有无或者数量的分析法。在本发明中，凝聚分析

法在接收试样和试剂的毛细管通道中实现。试剂既包括凝聚试剂和分析所需的其它试剂(比如缓冲剂液)。其他试剂包括,例如,电解液(其为固体的,在溶解后使液体导电,或者以缓冲液形式预溶的)或者用于辅助试剂/试样在毛细管通道中流动或者增加试样量的液体。适合的液体包括诸如 PH7.4 的磷酸缓冲液和生理盐水的缓冲剂。

试剂可在预定位置预施加至试验装置,比如在生产期间;或者也可分开提供给试验装置,比如装在容器或者瓶子里,以及在分析前、分析期间、引入试样前或者引入试样后引入试验装置中。

试剂预施加的位置,典型地为试验装置的任意部分,该任意部分与试样接触,并且因而为通常引入试样的整个区或其一部分、或整个毛细管通道中。任何预施加的试剂的位置优选在化验区域的上游端。对于分析后才引入的试剂,优选单独地提供,并直接将其引入区域或者毛细管通道中。对于选择液(chase fluid)有可能发生这种情况。

本发明的试验装置包括至少一个毛细管通道,但优选为两个毛细管通道,其中一个是分析通道,另一个是对照通道。然而,应设想的是,如果希望在单个试验装置中化验多个试样,或者利用多分析物化验单个试样,例如血型分析,则需要额外的通道。本发明的试验装置的尺寸通常使其能够被手持。优选为一次性设备,以便进行一次分析后就抛弃。

每个毛细管通道都有上游端和下游端,优选在上游端具有区域或井以接收试样/试剂。该区域可包括衬垫,试样/凝聚剂施加在其上,并从该衬垫进入毛细管通道。衬垫应由吸附材料制成,优选是纤维材料,比如纤维素。纤维衬垫对毛细管通道产生反向毛细作用力,由于毛细作用力与毛细管通道的尺寸及表面处理相关,因此衬垫材料的选择取决于这些因素。可选地,在毛细管通道的入口处的区域中安装单向阀,以便引入该区域的试样/试剂在阀打开后可进入通道而不能退出该通

道。可选地，可使用吸液管或其它合适的设备直接将试样/试剂施加至通道中。

每个毛细管通道都有一个或多个检测区，阅读器的检测装置监测该检测区的液体的有无。检测区为预定位置，优选在预施加的试剂的下游。通过测量沿毛细管通道内的已知距离的流动速率，例如该距离为检测区，通过测量沿毛细管的流动速率获得有关试样中分析物的数量结果。因此，如果试样中的分析物数量越多，凝聚反应将越激烈，同时沿毛细管的流速越小。通过对比流速和校准图谱或算法，可以估算出分析物的数量。

由于检测区是毛细管通道中检测装置监测试样有无的位置，因此它们适当适应或包括任何所需装置，使检测装置允许。这当然与所用检测装置的特性相关，但是例如检测装置由电子电路构成时，检测区应该包含电极或者其它在检测区能与试样接触的物体，从而构建完整的电路。可选地，检测装置采用光传导，则检测区应是透光的。

每个毛细管通道的长度由凝聚反应时间，结合通道的内横截面、试样和试剂的特性与流速等因素决定。如果存在分析物，毛细管通道具有至少足够的长度以允许使凝聚反应的时间。典型地，通道的长度通常在 10~500 毫米的范围内，优选为 35~45 厘米。依据制造和流量标准，毛细管通道的横截面可以是任何形式，比如圆形、正方形或三角形。在截面上，毛细管是边长为 50~1000 微米的等边三角形。

优选地，在单个试验装置包括两个或多个通道时，该通道应彼此平行延伸，优选为线性平行延伸。为了便于比较，优选每个通道至少从上游端到检测区的长度应该相同，该检测区优选为最下游的检测区。非常优选地，通道在整个长度上彼此平行延伸(优选为线性平行延伸)。为了方便起见，每个通道不一定是直线的，但其可采用与试验装置的尺寸和外形相对应的任何形式。因此，每个通道可能存在一系列弯曲

和曲折。同时，任何能够允许试剂/试样流动的形式都是可接收的，优选的形式包括由 180° 弯曲连接的一系列平行线性通道。可选地，每个通道也可以在单元上作为单独构件提供。

试验装置由任意合适的材料制成，比如聚碳酸酯、聚苯乙烯、或者注模塑料等任何透明材料。毛细管通道优选形成为位于单元表面的顶部开口的沟槽，并通过优选为亲水的隔膜(比如聚脂)或者密封垫的固定进行密封。毛细管通道通过适当装置，比如亲水粘合剂，粘贴在单元的主体上，该亲水粘合剂优选为不“漏气”或“渗漏”。采用的任何方法优选不包含使蛋白质改变性质从而影响试验装置功能的成分(比如氰化物)。用于模制单元的塑料具有疏水性，毛细管通道在生产期间利用亲水试剂进行处理，比如用 0.1~10%的 Tween 20 进行清洗。凝聚试剂或者其它试剂可设置在顶部开口的通道中。

试验装置易拆卸地安装在阅读器上，使得在进行分析时阅读器和试验装置成为临时的完整设备。因此，阅读器和/或试验装置包括装置或者布置成使得在安装阅读器的检测装置后能够与检测区相连通，优选为直接接触。虽然没有严格要求，但试验装置和阅读器的一个或两者上的装置可允许进行部件的接合，比如通过固定机构或锁定机构。在简单的实施例中，为了将单元定位到阅读器的相应台阶上，装置在试验装置包含构造(比如台阶构造)。

阅读器包括如下检测装置，该检测装置用于检测限定为检测区的毛细管通道中预定位置上的试样的有无。本发明的检测装置是不可视的，这意味着通过装置而不是肉眼判定检测区中的试样的有无。这降低了人为误差的影响，而且，在就地医护条件下，不需要操作者在整个分析过程中持续进行监测。此外，分析结果稳定可靠。

检测装置将检测检测区中的任何液体的有无，这种液体通常是上述的试剂和/或试样，但也包括其它用于对照目的或者确定单元的操作的化验液体。

在毛细管通道中，检测装置与一个或多个检测区相连通以测定液体的有无。所获得的结果对于每个检测区以是/否的形式表示，并形成能够由电子装置解析为分析物的存在和/或分析物的数量的图谱。

根据本发明，可采用任何方便的检测装置。这些装置包括诸如反射计、电子装置的光学装置，和采用光学散射测量、液体检测、浊度测量、悬液测量等方法的装置。优选的检测装置包括光电检测装置，其比如包括光敏二极管(LDDs)阵列或光敏电阻阵列。应了解的是，根据由分析所确定的分析物，某些光敏元件将接收光(即毛细管的检测区处的元件，试样流动沿该检测区未受阻止)。软件与光电检测装置相配合，使得可从光电探测器提供的特定信号中确定分析物。

通常，优选的光电探测器是利用光传导方式(相对于光反射)读取条形码的类型。在该实施例中，试验装置的检测区可以是透明的，以便可通过在试验装置的一侧提供光源和在单元的另一侧提供光电探测器确定检测区中试样的有无。试验装置通常由透明的材料(如聚碳酸酯)制成。

检测装置可以设定为通过确认装置正确工作的方式检测到达检测区的试样的存在。换句话说，如果在毛细管通道(通常为对照毛细管)的检测区没有检测到试样，那么就应认为试验装置工作不正常，从而需要利用新的试验装置进行化验。此外，优选包括检测装置以检测毛细管通道上游端区域试样的存在，从而再次利用确认单元正确工作的方式确保试样已进入这些通道。

为了解析检测装置获得的结果的图谱，提供有电子装置。该装置通常包括信号处理装置及显示装置，以及可选地连同电源或者用于连接至电源的装置。电源可以是 WO04/85389 所描述的应用产品。可选地，该电源也可是传统的电池。

电子装置可以在显示器上将检测装置获得的结果图谱转化可读输出。优选地，电子装置包括在分析过程中的适当时刻被激活的计时器。电子装置与检测装置相通讯，将检测结果转换为数字或其它信号。然后，将这个信号输给显示设备，转换为可读的形式。这可能是以文字或者符号表示的是/否的结果，也可能是用数值描述的分析物数量的数量结果。优选在后一种情况中，提供数值使得不需要对结构进行进一步处理。

分析中采用的凝聚试剂可以是任何适用于毛细管通道的试剂，以及适用于在此所述的试样和分析物类型的试剂。典型地，凝聚系统通常包括粘合在凝聚颗粒上的结合对象（binding partner），该结合对象对待检测的分析物具有优先亲和力。该结合对象与分析物的结合，将使凝聚颗粒发生凝聚。该结合对象可以是对预定目标(即具体对该目标)有优先亲和力的任何物质。因此，结合对象包括单克隆或多克隆抗体、抗原、蛋白质(包括酶或其它粘结剂蛋白质)、核酸适体、低核苷酸、糖等及它们的片段。结合分子根据分析物和凝聚颗粒的特性进行选择，以便其能够合适地互相结合。

结合在结合对象上的凝聚颗粒可能是生物制剂或者非生物制剂，比如微生物、细胞、高分子、胶体金颗粒、颗粒(优选乳胶)，活性炭、高岭土或者粘质土壤。在优选地，凝聚颗粒是细胞，尤其是红血球。红血球的来源广泛，但是优选来源是豚鼠和火鸡。在使用之前，通过合适的方法，利用抗体涂覆红血球，并可利用任何合适的方法保存或固定红血球。

同时，优选试剂的粘合分子直接与其目标结合，但并不是严格必要的，也可以通过介质进行结合，例如分析物结合分子。这种介质应该是在试样中自然存在的，或者单独提供的。这些介质包括感受器、抗体、抗原、粘合分子、激素受体、低核苷酸、糖、核酸适体等。

本发明适用于任何分析物的检测，包括蛋白质、抗原、抗体、低核苷酸、激素、糖或它们的组合和断片，诸如菌类、细菌、病毒、原生动物、多细胞寄生物等有机生物或它们的断片，治疗或非治疗用药品。

本发明适用于体液试样化验，比如尿、全血、血液馏分如血浆、精液、汗液、唾液、羊水、脑脊髓液、胸膜液、齿龈液、包囊提取液及组织提取液。

在本发明的一个实施中，提供一个用于确定血液试样的血型特征的系统，包括

- i) 试验装置，其具有多个分离的毛细管通道，其中血液沿该通道从其上游端流向下游端，所述通道具有检测区，在检测区处可检测血液的有无，此外，所述化验通道还包括促使血液凝聚的试剂，其中至少一个但并不是全部的通道发生凝聚，具体的组合与血液的血型特征相关；
- ii) 检测装置，其用于检测所述每个毛细管通道的检测区中的血液的存在，以便提供流至检测区的血液图谱；
- iii) 电子装置，其用于从步骤 ii) 中测定的图谱中辨别血型特征。

在该实施例中，本发明利用并入试剂的试验装置，该试验装置阻止或延缓至少一个毛细管通道中的血液流动，但是允许另外的至少一个毛细管通道中的血液流入到它的检测区，所有的组合与化验条件下的血液试样的血型特征相关。在可选实施例中，试剂可以在血液试样的同时或者之后引入。

在另一实施例中，提供一种血液试样的血型确定方法，包括如下步骤：

- i) 提供如权利要求 27 所述的系统;
- ii) 在每个毛细管通道的上游端引入试剂, 将使至少一个但不是全部的通道中的血液发生凝聚, 具体的组合与血液的血型特征相关;
- iii) 在毛细管通道的上游端引入血液;
- iv) 检测毛细管检测区中的血液的存在, 以便确定在毛细管通道中流动的血液图谱;
- v) 利用电子装置从步骤iii)确定的图谱中辨别血型特征。

优选地, 该系统的试验装置包括至少三个, 优选为至少四个, 更优选为五个毛细管通道, 以便可检测以及对照每种血型。

光电检测是用于确定试验装置中血液容纳在检测区和未容纳在检测区的毛细管的组合的优选的方法。这种组合能够在化验时唯一识别出血型特征, 并允许由电子装置提供信号。

在这些实施中, 优选将该信号作为整个病人管理系统的一部分, 根据这个信号, 具有电子保护功能的病人管理系统可以阻止将不恰当血型的血输给病人。因而, 例如, 这种病人管理系统可包含计算机(或者别的电子处理和存储装置):

- (a) 保存化验中记录(先前确定)的捐赠血液的血型特征;
- (b) 从权利要求 27 所述的系统中电气接收捐赠血液的血型特征结果;
- (c) 比较(a)和(b)的信息, 确认待捐赠的血液的血型特征是否与以前的记录相一致;
- (d) 保存待受血的病人的血型特征信息; 并且
- (e) 如果给病人配了错误血型的血液, 提供警告输出。

因此, 例如, 该系统可使得在输血之前将病人的身份号输入病人管理系统。该身份号与病人的血型相关联, 如果与血液试样的化验测

定结果相排斥，产生警告(例如声音和/或光)。更进一步可行的是，待输的血必须流过计算机控制阀，如果病人管理系统确定准备输入的血液与正在治疗的病人的血型不相符，则不打开阀门。

作为进一步的实例，血液试验装置可为用于测定血液是 A 型、B 型、AB 型或 O 型中的哪一种和血液的 Rh 因子特征(阳性或阴性)。因此，试验装置应有四个血液化验毛细管通道，如表 1 所列对每种血液凝固进行命名。每个毛细管通道所用的试剂系统应属于一种凝聚系统，比如表中示出的单细胞抗体。

表 1

毛细管通道编号	具有特征的试剂凝血	试剂系统
1	A 型	抗 A
2	B 型	抗 B
3	O 型	无
4	Rh+ve	抗 D

如果血型是“A 阳性”，则在通道 1 和通道 4 中的血液将凝固，而通道 2 和 3 中的血液将到达检测区。因此，血液存在于通道 2 和通道 3 的检测区，就证明该血液是“A 阳性”。如果血液是“AB 阴性”，则通道 1 和通道 2 中的血液将凝固，而通道 3 和 4 中的血液到达检测区。显然，不同的组合对应不同的血型。光电检测仪用于测定试验装置中血液到达检测区和没有到达检测区的毛细管的组合。这种组合唯一地识别化验的血型特征，该确定通过光探测器布置允许提供信号，该信号然后能够以多种方式采用，如下详细所述。

另一方面，提供了与本发明相关的套件，其包括一个或多个试验装置和任选的足够进行与试验装置数量相同次数分析的试剂，该试剂优选为单独包装，以及前面提及的材料和设备，包括阅读器、缓冲液、试剂、应用装置(诸如吸液管)、说明书、图纸、干燥剂、对照试样、染色剂、电池、电子装置和计算机。

附图说明

现在参考如下附图通过具体的、非限制性实例描述本发明，图 1 为本发明采用的试验装置的一个实施例的分解透视图；图 2 是沿图 1 的线 A-A 的剖视图；和图 3 以缩小的比例示意性示出根据本发明的化验结果的检测；图 4 是显示出根据本发明的分析结果的图表。

具体实施方式

图 1 所示试验装置 1 包括具有上下主表面的模制的、透光(透明)的主体 2。上表面朝着其一端模制有试样井 3，该试样井 3 平行于也模制在上表面中的多个 V 形通道 4 延伸。如图 2 所示，每个这种通道 4 的顶角为 60° ，两边长度相等(如截面所示)，优选地在 0.1-1.3mm 的范围内。通道 4 用于提供三角形毛细管通道的两侧，该三角形毛细通道由与结合至主体 2 的盖板 5 组成。例如，盖板可以是聚酯膜，并通过以上更充分描述的类型粘结剂结合到主体 2。在盖板在适当位置的情况下，引入到试样井 3 中的血液能够(利用毛细作用)朝着毛细管通道的下游端流动。

主体 2 可由疏水塑料制成，并在装置的构造之前，用亲水性试剂，例如 Tween20 的 0.1~10% 的溶液进行处理。适当的凝聚试剂系统(优选单细胞抗体)位于单个通道 4 的毛细管通道上游端，用于阻止具有特定血型特征(如以上更充分描述)的血液流动。

每个毛细管通道在由附图标记 6 表示的长度上具有下游端检测区，在附图中该下游端检测区位于前述试剂系统的稍微下游。

主体 2 的下游端具有用于安装在阅读器中的台阶构造 7。

形成五个毛细管通道，并可命名如下：

毛细管通道编号	具有特征的试剂凝血	试剂系统
1	A 型	抗 A
2	B 型	抗 B
3	O 型	无
4	Rh+ve	抗 D
5	对照	无(任选的)

如以上充分说明，血液将到达对照通道 5 的检测区(假设设备工作正常)和一些检测区，但是并非图谱中的所有其他路径，这依赖于化验时血液的血液特征。

图 3 示出用于确定化验结果的阅读器。该布置包括具有内部顶光源 12(例如 LED)的壳体 11 和光敏元件的下检测器阵列 13。壳体还具有槽 14，试验装置 1 可插入该槽 14，直到(通过台阶构造 7)定位到位于箱体 11 后部的相应内部凹部中，从而保证单元 1 安装在用于检测操作的正确位置。更具体地说，这包括单元 1 的检测区 6 在光源 12 的下方和探测器阵列 13 上方的定位。

为了实现检测操作的目的，光源 12 照亮并检测从单元 1 传输到阵列 13 的光谱，如前所述，该图谱在化验时辨别试样的血型特征。

因此，检测器阵列 13 能够提供辨别血型特征的电信号。如前所述，该信号可接着被用于病人管理系统。

采用商用血细胞凝集配套试剂开发毛细管凝聚化验(AGEN SimpliRED™ D-二聚体化验)。

试验装置准备：

用 50%乙醇接着用 0.25%的 Tween 20 清洗毛细管化验台，其用于准备沉淀试剂。向毛细管“化验”通道注入大约其一半长度的血凝反

应试剂(AGEN SimpliRED™ D-二聚体化验试剂)(5 微升)。保持毛细管“参考”通道空置。沉淀试剂后, 在开始化验之前, 将化验平台烤干并用胶带密封。

试样准备:

用于 D-二聚体化验的试样准备如下:

将供血者的全血分离为细胞/血浆部分, 并用 D-二聚体分析物(AGEN SimpliRED™ D-二聚体“阳性对照”)和 / 或 10mM PH 7.4 磷酸盐缓冲生理盐水和 5% 牛血清白蛋白置换总容积的 25%(血浆部分), 从而产生一组“模拟” D-二聚体阳性血液试样, 其包括从 0%~25%(阳性对照试剂浓度)的 D-二聚体浓度。

化验过程:

按照如下步骤完成毛细管凝聚化验过程:

- (i) 将 20 μ l 试样血引入已准备好的试验装置的起始区域。(在毛细管作用下, 液体吸入通道的第一个 10cm, 每个通道大约 10 μ l)。
- (ii) 两分钟后, 将 180 μ l 的 PH7.4 的 10mM 磷酸盐缓冲生理盐水引入装置的液体贮存器中。(这使得毛细管流动恢复)。
- (iii) 记录液体到达化验毛细管通道和参考毛细管通道末端的时间。

D-二聚体剂量反应化验:

按照例子 1 所述, 用 AGEN SimpliRED™ D-二聚体化验血细胞凝集试剂准备试验装置。按照例子 2 所述, 准备 D-二聚体浓度为 0% 和 25% 之间(相对于 AGEN SimpliRED™ D-二聚体化验阳性对照)的所有的人血试样。按照例子 3 所述, 完成化验过程并记录化验通道和参考通道的流动时间(n=10)。对照“模拟”试样的 D-二聚体浓度(图 1)绘制化验毛细管和参考毛细管的流动时间的差值。

在本说明书的整个权力要求和描述中，“包含”和“含有”以及诸如“包括”和“由...组成”等类似词组意味着“包括但不限于”，并不意图(也没有)将其它的组成部份、附件、部件、整件或步骤排斥在外。

除非上下文另有要求，在本说明书的整个权力要求和描述中，单数的词汇含有复数的含义。特别是在使用不定冠词的地方，除非上下文另有要求，该描述既可以理解为复数也可以理解为单数。

除非是与此不相容，与本发明特定的方面、实施或例子结合描述的要素、整件、特征、化合物、化学成分或者族，可以理解为适用于本说明书描述的其它任何方面、实施或例子。

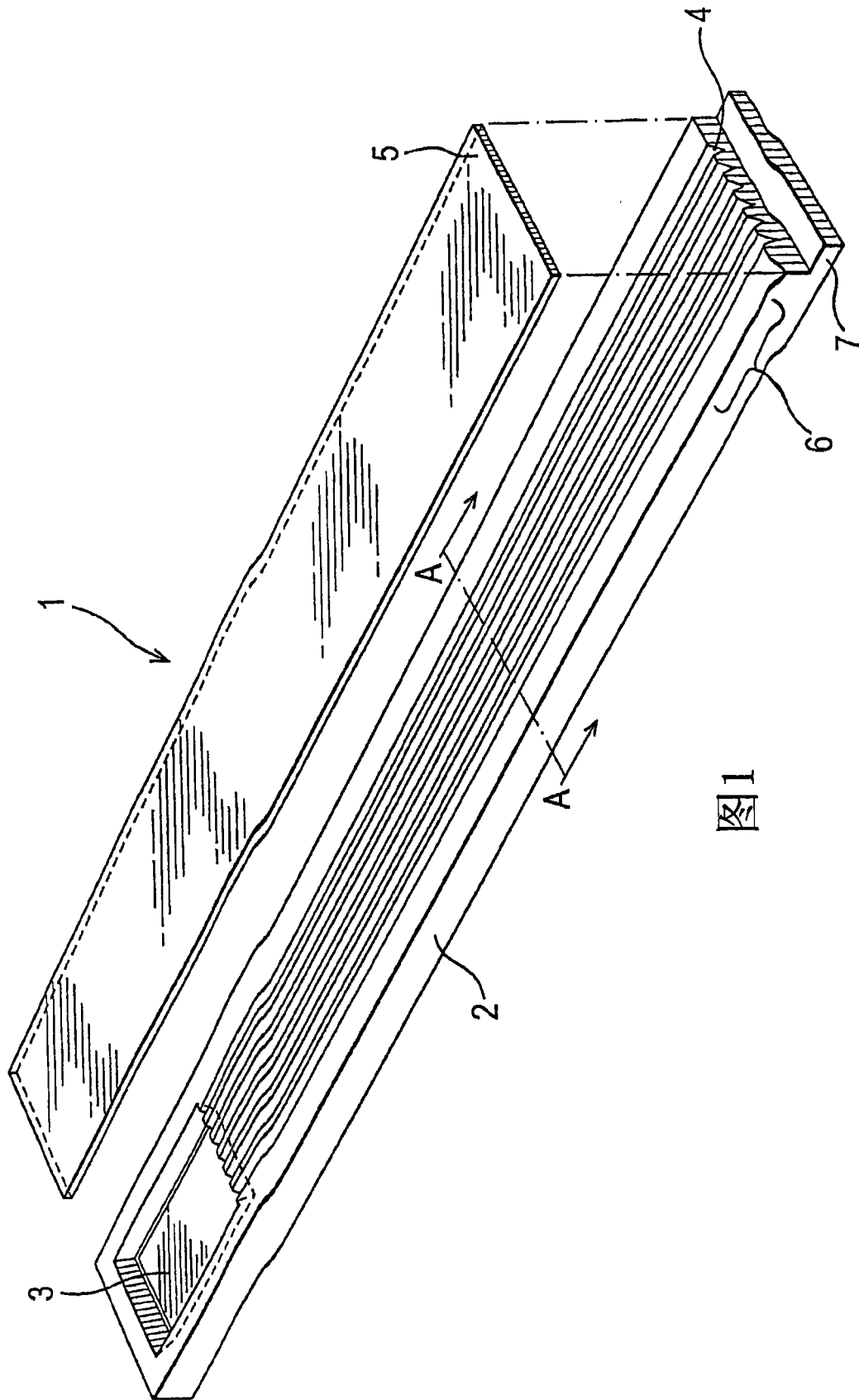


图1

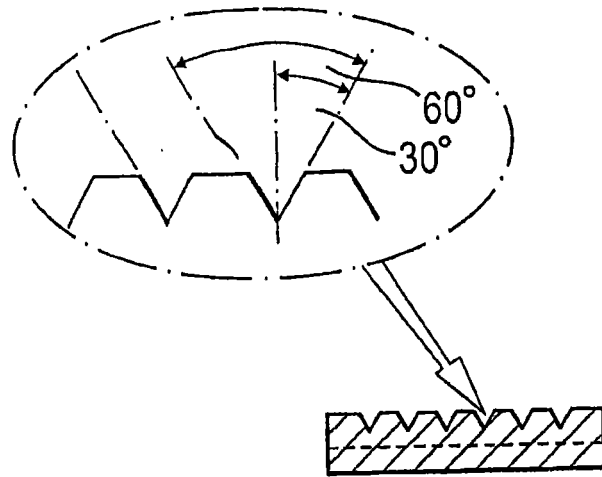


图2

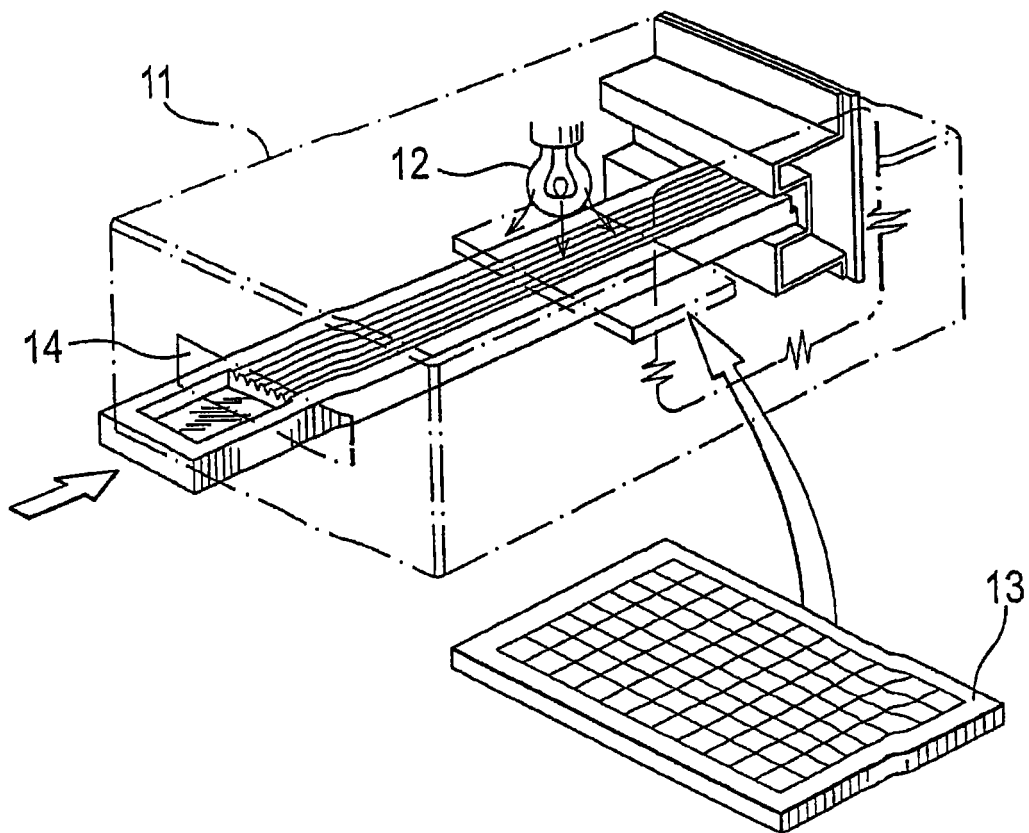


图3

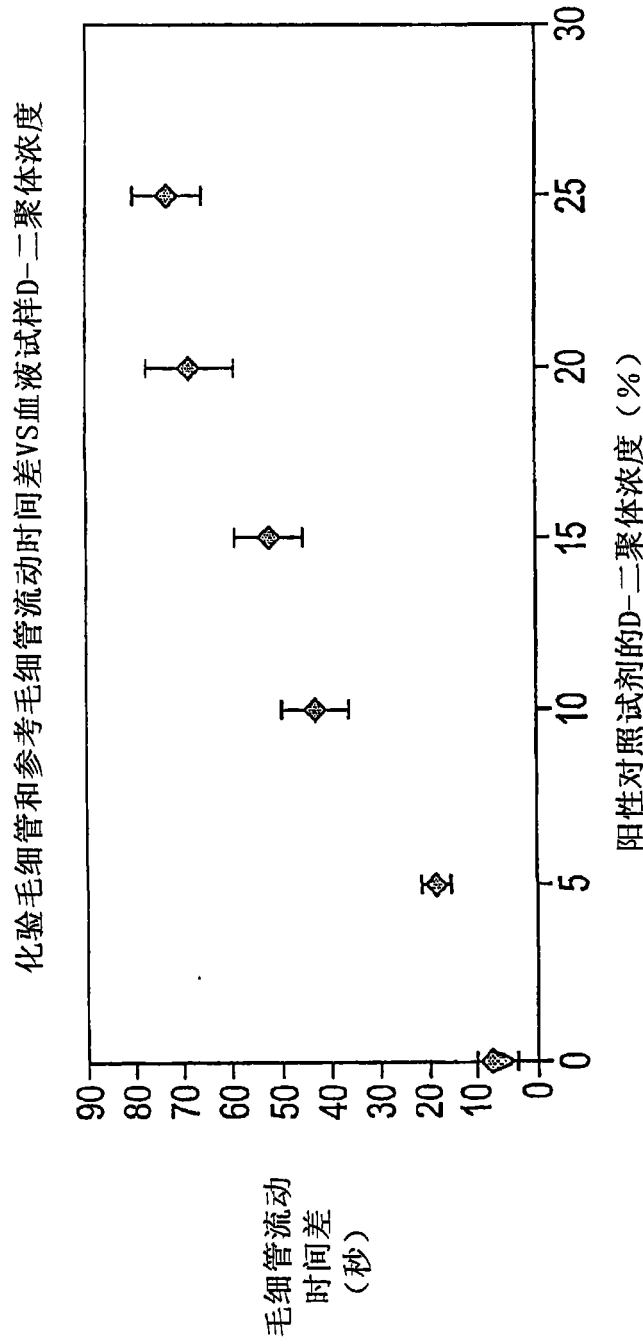


图4

在分析中的适当位置被激活的计时器。

17. 一种确定试样中分析物的存在和/或分析物的数量的凝聚分析系统, 包括: 如权利要求 8 至 15 中任一项所述的阅读器, 以可拆卸的方式安装在该阅读器中的如权利要求 1 至 7 中任一项所述的试验装置。

18. 一种套件, 其包括一个或多个试验装置和进行相同次数分析的足够的试剂。

19. 如权利要求 18 所述的套件, 附加地包括阅读器, 缓冲剂, 试剂, 施加装置(比如吸液管)、说明书、图纸、干燥剂、对照试样、染色剂、电池和/或信号处理/显示装置。

20. 如权利要求 1 至 7 和 17 至 19 中任一项所述的试验装置、系统或套件, 其中所述凝聚试剂包括结合在凝聚颗粒上的结合合作物, 该结合合作物具有对待检测的分析物的优先亲和力。

21. 如权利要求 1 至 7 和 17 至 19 所述的试验装置、系统或套件, 其中所述结合合作物是单克隆或多克隆抗体、抗原、蛋白质, 包括酶或其它结合蛋白质、核酸适体、低核苷酸糖及它们的片段。

22. 如权利要求 20 所述的试验装置、系统或套件, 其中所述结合在结合合作物上的颗粒包括微生物、细胞、高分子、胶体金颗粒、珠(优选乳胶)、活性炭、高岭土或者粘质土壤。

23. 如权利要求 22 所述的试验装置、系统或套件, 其中所述凝聚颗粒是细胞, 特别是红血球。

24. 如权利要求 23 所述的试验装置、系统或套件, 其中所述凝聚试剂系统是血基质(hem)系统, 优选地 AGEN SimliRed™ 系统。

专利名称(译)	分析系统		
公开(公告)号	CN101091115A	公开(公告)日	2007-12-19
申请号	CN200580045101.X	申请日	2005-10-28
[标]申请(专利权)人(译)	平台诊断有限公司		
申请(专利权)人(译)	平台诊断有限公司		
当前申请(专利权)人(译)	平台诊断有限公司		
[标]发明人	史蒂芬约翰明特 达米安约瑟夫彼得邦德 卡罗林珍妮弗拉德尔		
发明人	史蒂芬·约翰·明特 达米安·约瑟夫·彼得·邦德 卡罗林·珍妮弗·拉德尔		
IPC分类号	G01N33/543 G01N33/80 G01N33/53		
CPC分类号	G06Q50/24 G01N33/5304 G01N33/80		
代理人(译)	郑立		
优先权	2004023885 2004-10-28 GB		
其他公开文献	CN101091115B		
外部链接	Espacenet SIPO		

摘要(译)

本发明提供一种测定试样中分析物的存在和/或分析物的数量的凝聚分析系统，其包括化验装置，该化验装置具有一个或多个毛细管通道，该毛细管通道包括适用于试样的非可视检测，该试样与阅读器可拆卸地啮合，该阅读器包括用于检测每个所述毛细管通道的检测区中试样的检测装置，和显示分析物的存在和/或分析物的数量的电子装置。本发明还提供单独的化验装置和阅读器组件，以及使用该系统的分析方法。

