



# (12) 实用新型专利

(10) 授权公告号 CN 201917572 U

(45) 授权公告日 2011.08.03

(21) 申请号 201120008278.5

(22) 申请日 2011.01.12

(73) 专利权人 深圳市亚辉龙生物科技有限公司  
地址 518054 广东省深圳市南山区兴海路荔  
山工业区第5栋

(72) 发明人 何林 肖灿 伍坚 潘莽

(74) 专利代理机构 深圳市千纳专利代理有限公  
司 44218

代理人 胡坚

(51) Int. Cl.

G01N 33/53 (2006.01)

G01N 35/00 (2006.01)

G01N 35/02 (2006.01)

G01N 35/10 (2006.01)

G01N 21/01 (2006.01)

(ESM) 同样的发明创造已同日申请发明专利

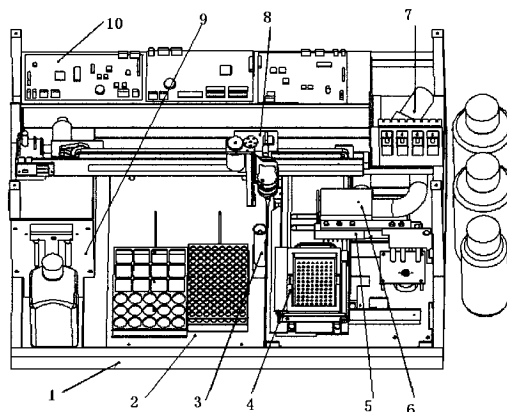
权利要求书 2 页 说明书 8 页 附图 6 页

## (54) 实用新型名称

一种全自动生化免疫分析装置

## (57) 摘要

本实用新型申请提供一种全自动生化免疫分析装置,包括机架、以及位于机架上的样本架和试剂架组件、加注组件、洗涤器、反应盘组件、洗涤组件、光学测量组件、水路气路系统和电路控制系统。所述的装置主要用于对人体血液和其它体液中的免疫及生化指标、治疗药物浓度以及食品安全领域的一般成分、有害添加剂、有害有毒元素、农药和兽药残留、微生物毒素等进行全自动定量测定或定性检测。



1. 一种全自动生化免疫分析装置,其特征在于:所述的分析装置包括机架、以及位于机架上的样本架和试剂架组件、加注组件、洗涤器、反应盘组件、洗涤组件、光学测量组件、水路气路系统和电路控制系统,各部分的结构和位置关系如下所述:

1) 对整个分析装置的其它组件起到固定和支撑作用的机架为具有梁柱结构的平板,机架平面由前至后分为前区、中区和后区;

2) 样本架和试剂架组件位于机架前区的中部,包括盛放样本架和试剂架的底盘,机架上开有纵向的滑槽,样本架和试剂架通过连杆插入滑槽内并经驱动电机驱动,沿滑槽滑动;

3) 洗涤器位于样本架和试剂架组件与反应盘组件之间,包括管状的洗涤皿以及与洗涤皿连接的排液管,排液管与洗涤皿底部连接,走行于机架的下方,连接废液瓶;

4) 反应盘组件位于机架前区的一侧,包括具有多个通光孔的反应盘、底板架、传动机构、振动机构和加热机构,反应盘位于底板架上,传动机构、振动机构和加热机构位于底板架下方,驱动电机与传动机构和振动机构连接;

5) 对反应盘组件中的反应孔进行清洗的洗涤组件位于机架前区近反应盘的位置,包括底板、位于底板下方的驱动装置、位于底板上方的导向杆,在驱动装置的驱动下滑动的滑块套在导向杆上、洗涤臂位于滑块上,洗涤臂的前端设有洗涤头,洗涤头上设有多个吸液针和注液针;

6) 光学测量组件位于机架中区洗涤组件的后方,包括光发射装置、光接收装置和支架,光发射装置和光接收装置固定于机架上;

7) 为整个分析装置的液路和气路系统提供动力的水路气路控制系统,位于机架的后区,包括位于机架外侧的多个储液瓶,以及与储液瓶连接的泵,以及提供气动压力的导风管,泵和导风管固定于管路固定板上,管路固定板上设有对所述泵和导风管进行控制的电磁阀;

8) 加注组件包括架于机架上方呈横轴方向走行的主梁、位于主梁上的横轴导轨和横轴驱动装置,以及可以在横轴导轨上沿主梁滑动的加注针座,加注针座上设有垂直轴导轨和垂直轴驱动装置,垂直轴导轨的走向与机架平面垂直,加注针位于加注针座上,加注针可以在垂直轴驱动装置的驱动下,沿垂直轴导轨垂直上下移动;

9) 电路控制系统位于整个机架的后区,包括电源、供电模块、中央控制器、协处理器板和第三电路板,各元件之间电连接。

2. 根据权利要求1所述的一种全自动生化免疫分析装置,其特征在于:所述样本架和试剂架组件还包括丝杆和滑块,丝杆固定在底盘下方,样本架和试剂架位于滑块上,滑块套接在丝杆上。

3. 根据权利要求1所述的一种全自动生化免疫分析装置,其特征在于:所述的分析装置还设有外壳,所述外壳铰接于机架之上。

4. 根据权利要求1所述的一种全自动生化免疫分析装置,其特征在于:所述加注组件还包括注射器机构,所述的注射器机构包括固定面板、驱动装置、滑块、导向杆、丝杆和两根注射器和纯水瓶,其中,纯水瓶位于固定面板前方,驱动装置位于注射器机构的底部,两根注射器位于固定面板的前侧面,滑块、导向杆和丝杆位于固定面板的后侧面,滑块套接在导向杆上。

5. 根据权利要求 1 所述的一种全自动生化免疫分析装置,其特征在于:所述反应盘组件的反应板可为预先包被有特异性抗原或抗体的微孔板或空反应板。

6. 根据权利要求 1 所述的一种全自动生化免疫分析装置,其特征在于:所述反应盘组件的振动机构包括振动电机座、振动电机和振动偏心块,振动电机座通过垫套与底板相连。

7. 根据权利要求 1 所述的一种全自动生化免疫分析装置,其特征在于:所述反应盘组件的加热机构包括固定于底板底面四周的加热器。

8. 根据权利要求 1 所述的一种全自动生化免疫分析装置,其特征在于:所述样本架和试剂架为可拆卸结构。

9. 根据权利要求 1 所述的一种全自动生化免疫分析装置,其特征在于:所述加注组件还包括具有内外壁的加注针清洗槽,对加注针进行清洗。

10. 根据权利要求 1 所述的一种全自动生化免疫分析装置,其特征在于:所述机架底部还设有承载机构,承载机构底部设有脚轮和支撑脚杯。

## 一种全自动生化免疫分析装置

### 技术领域

[0001] 本实用新型申请涉及一种全自动生化免疫分析装置,该仪器能够对生化及免疫指标进行全自动定量或定性检测,属于生物监测设备技术领域。

### 背景技术

[0002] 全自动生化分析装置主要用于临床血液、其它体液样品中的生化及化学成分如血红蛋白、胆固醇、甘油三酯、白蛋白、C-反应蛋白、谷氨酸氨基转移酶、葡萄糖、钾、钠、钙等的定量测定,是临床分析最常用的检验仪器之一。

[0003] 目前,临床医疗机构普遍使用的为分立式生化分析装置,仪器由样品盘、试剂架、样品加样装置、试剂加样装置、反应盘、比色装置、反应杯清洗装置、搅拌装置、ISE 组件(选配)及操作系统组成,如深圳迈瑞的 BS-120 全自动生化分析装置、沈阳东软的 NSA-300 型全自动生化分析装置、南京劳拉的 FAITH 系列全自动生化分析装置,测定方法多样、波长范围宽、分析速度快、精度高、重复性好、测试项目多。近年来,干式生化分析装置由于其操作快速便捷等特点得到很快发展,如 Roche 的 ReflotronPlus 型干式生化分析装置、FUJIFILM 的 4000ie 全自动干式生化分析装置,此类仪器采用干化学方法,检测时只需将样品加到固相载体干试剂条上即可进行后续测定,无需传统的管路系统。干试剂条结构从上到下一般分为分布扩散层、试剂层、显色层和支持层。

[0004] 免疫学测定方法众多,目前,全自动免疫分析装置采用的测定原理主要有免疫比浊、时间分辨荧光、荧光偏振、胶体金、化学发光和酶免疫。其中,免疫比浊法灵敏度较低,仅用于测定 C 反应蛋白、补体 C3/C4 等体内含量较高的物质;时间分辨荧光法灵敏度较高、试剂较稳定,如芬兰 PerkinElmer 的全自动时间分辨荧光免疫分析系统,但此法测量方式复杂(脉冲激发、间歇式测量、流动池),仪器成本及维护费用高,环境及样品中同类元素可导致本底干扰;荧光偏振法为均相测定法,精度高、分析速度快、不受样本颜色及混浊状态影响,如美国 Abbott 的 TDx 系列荧光偏振分析装置,但此法目前仅局限于测定分子量小于 160kD 的抗原,且敏感性不高(通常在 0.1-10ng 之间);胶体金法具有较高的灵敏度和特异性,检测时间短,只需要 15 分钟左右,检测过程简单,但通常只能目测定性判读,受主观因素影响大,且成本高;化学发光法灵敏度较高、操作方便、处理少量标本时相对快速简便,如雅培的 ARCHITECT I2000 化学发光仪、深圳新产业的全自动化学发光测定仪,但此法试剂成本、仪器成本及维护费用较高、工作曲线随时间漂移(酶促法)、发光时间短(非酶促法);酶免疫分析法已被广泛应用于免疫学测定,其具有灵敏度高、特异性强、操作简便、试剂稳定、无环境污染等特点。目前用于酶联免疫分析的自动化设备包括分离式和组合式两类。分离式设备主要有酶标仪和洗板机,酶标仪通常由硬件系统、电子控制系统、光学系统、机械传动系统等组成,其本质上是一种专用于微孔板吸光度测定用的可见光光电比色计,如上海科华的 ST-360 酶标仪、深圳迈瑞的 MR-96 型酶标仪、芬兰 Thermo 的 MultiskanAscent 酶标仪,洗板机通常由主机和配套用液体瓶组成,如上海科华的 ST-36W 洗板机、深圳迈瑞的 MW-12T 洗板机、奥地利帝肯的 Columbus Pro 洗板机,其本质上则是一种专用于微孔板洗涤

液的加注与吸弃机；组合式酶联免疫分析装置分为全自动酶联免疫分析系统和流水线作业式酶联免疫组合系统两类。全自动酶联免疫分析系统是将酶联免疫实验中的各个步骤，从加样、加试剂、孵育、洗涤、震荡、比色到定性或定量分析、报告存储与打印功能全部集中到一台仪器之中，由仪器按各种类型酶联免疫反应或客户事先设计的程序来自动进行，例如 HAMILTON 公司的 FAME、BIORAD 公司的 CAA、澳斯邦公司的 AMP、TECAN 公司的 Minilyeser、ORGANO 公司的 TEKTIME、DIVISION STRUMENTI 公司的 Personal LAB 等，此类仪器设计独特、检测项目多、实现全自动运行、精度高、准确性好；流水线作业式酶联免疫组合系统是根据酶联免疫反应需要的过程和条件，将液体加取系统模块、恒温孵育模块、洗板系统模块和结果判读系统模块，按照酶联免疫反应的类型与步骤进行设计与布局，用轨道将这些系统模块串联起来，各系统模块在系统计算机的调控下既能各自独立完成任务，还可以统一协作，共同完成反应过程，如公开号为 CN101303350A 专利中描述的流水线式全自动酶联免疫工作站、深圳爱康 Uranus AE 系列全自动酶免仪、G. S. G. ROBOTIX S. R. L 全自动免疫分析装置、BIO-RAD CODA 全自动酶标免疫分析装置，此类仪器均为开放式，传统的酶标板均可适用，且可通过增加模块扩大标本处理能力，提高检测速度。

[0005] 在生化和免疫分析一体机方面，专利 CN2847292Y 公开了一种全自动生化免疫分析装置，既可单独进行湿法生化分析或免疫分析，又可同时进行湿法生化和免疫分析，Ortho 公司的 VITROS 5600 全自动生化免疫分析装置则是使用 VITROS 试剂对样本进行干化学及免疫测定。

[0006] 上述自动化设备给实验室检测提供了极大便利，但在实际使用中仍然存在较多不足、问题或局限，归纳起来主要有以下几个方面：

[0007] 1、分立式生化分析装置各生产厂家的试剂架通常容量及外观设计各异，为便于操作，就要求上机试剂具有不同的规格及外观设计，成本增加且不利于临床实验室扩增或更换检测项目；干式生化分析装置所用干试剂条的制作工艺比传统的液体试剂复杂很多，价格较贵，尤其是质控品价格，且不适用于大批量测试；分立式生化分析装置和干式生化分析装置均不能实施酶联免疫分析过程，实验室若需对同一份标本进行生化和免疫指标检测，则还需要在单独的酶联免疫分析设备上进行分析；

[0008] 2、在使用洗板机和酶标仪的实验室，只是实现了酶免分析过程中洗板和读取吸光度的自动化，检测的其他过程如加样、加试剂、孵育、震荡及数据分析均需借助其他独立实验工具或设备手工操作完成，操作复杂，易造成试剂污染和浪费，且容易出现误差；

[0009] 3、全自动酶联免疫分析系统价格昂贵，且需要使用专用试剂，检测成本高，不便于普及；流水线式酶联免疫组合系统完全按照酶免过程进行布局和配置，体积大，且不能进行单试剂或双剂型且检测方法多样的生化指标检测；

[0010] 4、专利 CN2847292Y 所述全自动生化免疫分析装置需要预先手工将样本加入到所述反应条板的孔内，其加液器由储液盒、加压装置和液位传感器组成，结构虽然简单，但酶免实验涉及的试剂种类多，定性检测的试剂包括样品稀释液、洗涤液、酶结合物、酶反应底物、显色剂、终止液、阳性对照血清、阴性对照血清、临界对照血清等 9 种，定量测定的试剂包括稀释液、洗涤液、酶结合物、酶反应底物、显色剂、终止液、5 个水平的标准品或校准品、阳性质控物、阴性质控物等 13 种，若采用上述加液器，则需要预先将试剂从通用试剂瓶转移到储液盒内，操作复杂，且易发生污染和错位。VITROS 5600 全自动生化免疫分析装置需

要采用专用试剂进行检测,用于生化检测时只能采用干化学分析法,而目前湿式生化分析方法及试剂仍占主导地位,使其不便于普及。

## 发明内容

[0011] 本实用新型所要解决的技术问题是克服现有技术中存在的上述不足,提供一种操作方便、适用范围广、可实现生化分析和免疫分析的全自动生化免疫分析装置。

[0012] 为方便描述,将整个机架抽象为长方形的平面,沿长边方向为横向,沿短边方向为纵向,另外,将横向设定为 X 轴、纵向设定为 Y 轴、沿机架垂直方向设定为 Z 轴,需要明确的是,这种称呼只是为了描述的方便,而并不是对结构的限制。

[0013] 本实用新型申请所述的一种全自动生化免疫分析装置,其特征在于:所述的分析装置包括机架、以及位于机架上的样本架和试剂架组件、加注组件、洗涤器、反应盘组件、洗涤组件、光学测量组件、水路气路系统和电路控制系统,各部分的结构和位置关系如下所述:

[0014] 1、对整个分析装置的其它组件起到固定和支撑作用的机架为具有梁柱结构的平板,机架平面由前至后分为前区、中区和后区;

[0015] 2、样本架和试剂架组件位于机架前区的中部,包括盛放样本架和试剂架的底盘,机架上开有纵向的滑槽,样本架和试剂架通过连杆插入滑槽内并经驱动电机驱动,沿滑槽滑动;

[0016] 3、洗涤器位于样本架和试剂架组件与反应盘组件之间,包括管状的洗涤皿以及与洗涤皿连接的排液管,排液管与洗涤皿底部连接,走行于机架的下方,连接废液瓶;

[0017] 4、反应盘组件位于机架前区的一侧,包括具有多个通光孔的反应盘、底板架、传动机构、振动机构和加热机构,反应盘位于底板架上,传动机构、振动机构和加热机构位于底板架下方,驱动电机与传动机构和振动机构连接;

[0018] 5、对反应盘组件中的反应孔进行清洗的洗涤组件位于机架前区近反应盘的位置,包括底板、位于底板下方的驱动装置、位于底板上方的导向杆,在驱动装置的驱动下滑动的滑块套在导向杆上、洗涤臂位于滑块上,洗涤臂的前端设有洗涤头,洗涤头上设有多个吸液针和注液针;

[0019] 6、光学测量组件位于机架中区洗涤组件的后方,包括光发射装置、光接收装置和支架,光发射装置和光接收装置固定于机架上;

[0020] 7、为整个分析装置的液路和气路系统提供动力的水路气路控制系统,位于机架的后区,包括位于机架外侧的多个储液瓶,以及与储液瓶连接的泵,以及提供气动压力的导风管,泵和导风管固定于管路固定板上,管路固定板上设有对所述泵和导风管进行控制的电磁阀;

[0021] 8、加注组件包括架于机架上方呈横轴方向走行的主梁、位于主梁上的横轴导轨和横轴驱动装置,以及可以在横轴导轨上沿主梁滑动的加注针座,加注针座上设有垂直轴导轨和垂直轴驱动装置,垂直轴导轨的走向与机架平面垂直,加注针位于加注针座上,加注针可以在垂直轴驱动装置的驱动下,沿垂直轴导轨垂直上下移动;

[0022] 9、电路控制系统位于整个机架的后区,包括电源、供电模块、中央控制器、协处理器板和第三电路板,各元件之间电连接。

[0023] 所述的一种全自动生化免疫分析装置,其特征在于:所述样本架和试剂架组件还包括丝杆和滑块,丝杆固定在底盘下方,样本架和试剂架位于滑块上,滑块套接在丝杆上。

[0024] 所述的一种全自动生化免疫分析装置,其特征在于:所述反应盘组件的传动机构和振动机构包括横轴底板、横轴导轨、横轴驱动装置、纵轴底板、纵轴丝杆、纵轴驱动装置、纵轴导杆、弹性支撑、偏心块和振动电机。

[0025] 所述的一种全自动生化免疫分析装置,其特征在于:所述洗涤组件的吸液针和注液针分别为 8 个或 12 个。

[0026] 所述的一种全自动生化免疫分析装置,其特征在于:所述的分析装置还设有外壳,所述外壳铰接于机架之上。

[0027] 所述的一种全自动生化免疫分析装置,其特征在于:所述机架底部还设有承载机构,承载机构底部设有脚轮和支撑脚杯。

[0028] 所述的一种全自动生化免疫分析装置,其特征在于:所述加注组件还包括注射器机构,所述的注射器机构包括固定面板、驱动装置、滑块、导向杆、丝杆和两根注射器和纯净水瓶,其中,纯净水瓶位于固定面板前方,驱动装置位于注射器机构的底部,两根注射器位于固定面板的前侧面,滑块、导向杆和丝杆位于固定面板的后侧面,滑块套接在导向杆上。

[0029] 所述的一种全自动生化免疫分析装置,所述的注射器可以一根为 50  $\mu$ L 规格的注射器,另一根为 2500  $\mu$ L 规格的注射器。

[0030] 所述的一种全自动生化免疫分析装置,其特征在于:所述反应盘组件的反应板可为预先包被有特异性抗原或抗体的微孔板,也可为空反应板。

[0031] 所述的一种全自动生化免疫分析装置,其特征在于:所述反应盘组件的振动机构包括振动电机座、振动电机和振动偏心块,振动电机座通过垫套与底板相连。

[0032] 所述的一种全自动生化免疫分析装置,其特征在于:所述反应盘组件的加热机构包括固定于底板底面四周的加热器。

[0033] 所述的一种全自动生化免疫分析装置,其特征在于:所述样本架和试剂架为可拆卸结构。

[0034] 所述的一种全自动生化免疫分析装置,其特征在于:所述加注组件还包括具有内外壁的加注针清洗槽,对加注针进行清洗。

[0035] 所述的一种全自动生化免疫分析装置,其特征在于:所述光学测量组件的光发射装置具有 LED 光源。

[0036] 所述的一种全自动生化免疫分析装置,其特征在于:所述分析装置还包括状态指示灯,所述的状态指示灯位于机架中区的上方,与电路控制系统电连接。

[0037] 所述的一种全自动生化免疫分析装置,还具有与之配套的软件系统,以实现分析装置的功能。所述的软件系统包括由嵌入式程序组成的底层软件,安装于外联计算机上担负控制、调试、维护、管理仪器的主控软件;接收仪器检测实验数据,并进行管理和分析的数据分析系统软件;通过外联计算机上安装的系统主控软件,控制仪器进行项目检测、设备维护、异常调试,同时能够对数据结果进行结果计算、分析统计、质量控制以及报告打印功能。

[0038] 本实用新型申请所述的一种全自动生化免疫分析装置,具有如下优点和有益效果:

[0039] 1、设计布局合理,实现全自动化,操作方便,制作成本低,能适用于各种生化分析

方法和酶联免疫法,检测范围广,能单独进行生化分析或免疫分析,也能同时进行生化和免疫分析,并且可在软件控制下实现同时检测多个项目,最多为 12 个项目;

[0040] 2、采用两套注射器驱动装置分别驱动一根 50  $\mu$  L 的注射器和一根 2500  $\mu$  L 的注射器、配合一根采样针和一套电磁阀分别完成对小体积样本和试剂加样、大体积样本和试剂加样,2500  $\mu$  L 的注射器还能实现加样针一次吸取单个加样量整数倍的样本或试剂,进行连续加样或加试剂,精度高,制造及维护简单,能提高加样或加试剂速度;

[0041] 3、加注针上方设有轮毂,能对加注前的样本和试剂进行预加热,确保整个反应过程在恒温条件下进行,提高检测准确度和精密度,加注针清洗槽独特的内外壁冲洗设计保证清洗完全,降低携带污染;

[0042] 4、样本架和试剂架均可拆卸,并可按样本和试剂数量选择不同规格即不同透孔数的样本架和试剂架,且试剂架透孔包括圆形和方形两种,可与不同酶免试剂厂家采用的试剂瓶相匹配,对目前的所有专用生化试剂而言,只需将试剂转移入一定规格的通用试剂瓶后,均可在本实用新型上检测,而不需受专用仪器的限制,极大地方便实验室尤其是中小型医疗机构实验室的开展检测;

[0043] 5、采用一组 LED 灯作为光源,散热少,使用寿命长,无需额外的分光光纤,通过滤光片轮的转动即可选择所需波长的单色光,检测速度快,性能稳定。

#### 附图说明

[0044] 图 1 是本实用新型申请所述的全自动生化免疫分析装置主体结构示意图;

[0045] 图 2 是本实用新型申请所述全自动生化免疫分析装置的样本架和试剂架组件结构示意图;

[0046] 图 3 是本实用新型申请所述全自动生化免疫分析装置的反应盘组件的立体结构示意图;

[0047] 图 4 是本实用新型申请所述全自动生化免疫分析装置的反应盘组件的剖面结构示意图;

[0048] 图 5 是本实用新型申请所述全自动生化免疫分析装置的洗涤组件的结构示意图;

[0049] 图 6 是本实用新型申请所述全自动生化免疫分析装置加注组件的结构示意图;

[0050] 图 7 是本实用新型申请所述全自动生化免疫分析装置加注组件中注射器机构结构示意图;

[0051] 其中,1 为机架、2 为样本架和试剂架组件、3 为洗涤器、4 为反应盘组件、5 为洗涤组件、6 为光学测量组件、7 为水路气路系统、8 为加注组件、9 为注射器机构、10 为电路控制系统、21 为底盘、22 为丝杆、23 为滑块、24 为驱动电机、25 为样本架、26 为试剂架、41 为底板、42 为横轴底板、43 为横轴导轨、44 为纵轴底板、45 为弹性支撑、46 为反应盘、47 为纵轴丝杆、48 为纵轴驱动装置、49 为纵轴导杆、410 为偏心块、411 为振动电机、412 为横轴驱动装置、51 为吸液针、52 为加液针、53 为洗涤头、54 为洗涤臂、55 为滑块、56 为导向杆、57 为丝杆、58 为驱动装置、59 为底板、81 为主梁、82 为横轴导轨、83 为横轴驱动装置、84 为垂直轴驱动装置、85 为垂直轴导轨、86 为加注针座、87 为加注针、91 为固定面板、92 为驱动装置、93 为滑块、94 为导向杆、95 为丝杆、96 为注射器。

## 具体实施方式

[0052] 以下结合附图,对本实用新型申请所述的一种全自动生化免疫分析装置进行详细的描述和介绍,目的是为了公众更好的理解所述的分析装置,而不是对所述技术方案的限制,在以本实用新型申请所述的分析装置基础上,对所述结构的改进,以及对相应组件的增减和替换,只要起到相同的功能和作用,都在本实用新型申请所要求保护的技术方案之内。

[0053] 如图 1 所示,本实用新型申请所述的一种全自动生化免疫分析装置,包括机架 1、以及位于机架 1 上的样本架和试剂架组件 2、洗涤器 3、反应盘组件 4、洗涤组件 5、光学测量组件 6、水路气路系统 7、加注组件 8、注射器机构 9 和电路控制系统 10。

[0054] 其中,所述机架为具有梁柱结构的平板,对整个分析装置的其它组件起到固定和支撑作用,依照各组件在机架上分布的不同位置,将机架平面由前至后划分为前、中、后三个区域。

[0055] 如图 2 所示,样本架和试剂架组件 2 位于机架 1 前区的中部,分别为盛放样本架和试剂架的底盘 21,在样本架 25 和试剂架 26 上开有多个盛放孔,机架 1 上开有纵向的滑槽,样本架 25 和试剂架 26 通过连杆插入滑槽内并经驱动电机驱动,可沿滑槽滑动;具体的,所述样本架和试剂架组件 2 还包括丝杆 22 和滑块 23,丝杆 22 固定在底盘 21 下方,样本架 25 和试剂架 26 位于滑块 23 上,滑块 23 套接在丝杆 22 上并可以在驱动电机 24 的驱动下沿丝杆 22 滑动,滑动轨迹为机架 1 的纵轴方向。

[0056] 洗涤器 3 位于样本架和试剂架组件 2 与反应盘组件 4 之间,包括管状的洗涤皿以及与洗涤皿连接的排液管,排液管与洗涤皿底部连接,走行于机架的下方,连接废液瓶。

[0057] 如图 3 和 4 所示,反应盘组件 4 位于机架 1 前区的一侧,包括具有多个反应孔的反应盘、底板架、传动机构、振动机构和加热机构,反应盘 46 位于底板 41 上,传动机构、振动机构和加热机构位于底板架下方,传动机构和振动机构由电机驱动,实现反应盘在机架横轴与纵轴方向上的运动;所述反应盘组件的传动机构和振动机构包括横轴底板 42、横轴导轨 43、横轴驱动装置 412、纵轴底板 44、纵轴丝杆 47、纵轴驱动装置 48、纵轴导杆 49、弹性支撑 45、偏心块 410 和振动电机 411,横轴驱动装置 412 驱动横轴底板 42 在横轴导轨 43 上沿横轴滑动,纵轴驱动装置 48 驱动纵轴底板 44 在纵轴导杆 49 上滑动,从而在平面坐标里实现反应盘的加液反应。

[0058] 如图 5 所示,对反应盘组件中的反应孔进行清洗的洗涤组件 5 位于机架 1 前区近反应盘组件 4 的位置,包括底板 59、位于底板 59 下方的驱动装置 58、位于底板 59 上方的导向杆 56、在驱动装置 58 的驱动下沿机架横轴滑动的滑块 55、位于滑块 55 上的洗涤臂 54,洗涤臂 54 的前端设有洗涤头 53,洗涤头 53 上设有多个吸液针 51 和注液针 52,实现对反应盘内反应液的吸注。

[0059] 光学测量组件位于机架中区洗涤组件的后方,包括光发射装置、光接收装置和支架,能够对反应盘的反应液进行光学测量;所述光学测量组件包括光发射装置、光接收装置和支架;所述光发射装置包括位于连接块上方的灯底座、通过立柱固定于灯底座上的灯定位板、穿过位于灯定位板四周与导光块连接的 LED 灯、通过立柱与灯定位板相连的灯底定位板及其上方的 LED 灯接线端子、灯罩;所述光接收装置包括位于光度计底板上方的透光片架、对位感光板和滤光片轮前级皮带,位于光度计底板下方通过轮轴与光度计底板和光感应固定板连接的滤光片轮,所述滤光片轮通过光度计电机带动滤光片轮前级皮带和滤光

片轮皮带转动,所述光感应底板上设置有光感应器,所述光接收装置还包括滤光片轮罩;所述支架包括光度计底座及设置于其两侧上方与光度计底板相连的导条、位于连接块下方并通过固定栓与光度计底座相连的 U 架。

[0060] 水路气路控制系统为整个分析装置的液路和气路系统提供动力,位于机架的后区,包括位于机架外侧的多个储液瓶,以及与储液瓶连接的泵,和提供气动压力的导风管,泵和导风管固定于管路固定板上,管路固定板上设有对所述泵和导风管进行控制的电磁阀。

[0061] 如图 6 和 7 所示,加注组件 8 包括架于机架上方呈横轴方向走行的主梁 81、位于主梁 81 上的横轴导轨 82、横轴驱动装置 83,以及可以在横轴导轨 82 上沿主梁 81 横向滑动的加注针座 86,加注针座 86 上设有垂直轴导轨 85 和垂直轴驱动装置 84,垂直轴导轨 85 的走向与机架 1 平面垂直,加注针 87 位于加注针座 86 上,加注针 87 可以在垂直轴驱动装置 84 的驱动下,沿垂直轴导轨 85 垂直上下移动。

[0062] 电路控制系统位于整个机架的后区,包括电源、供电模块、中央控制器、协处理器板和第三电路板,各元件之间电连接,并与其他元件的电机和感应器电连接。

[0063] 所述电路控制系统的供电单元提供控制电路使用的各种电压的直流电源、热风加热器电源、打印机电源和光源的电源;主控制板为仪器控制中心,装载主控制程序,采集各路传感器信息,经各输入接口接受操作请求,依软件系统及方法文档预先编制的输出控制指令,操纵仪器运行检测试验,管理仪器状态,并将相应信息通过输出装置输出至外部计算机、打印机、触摸显示屏;低压动力板根据主控制板的指令提供对液路系统各泵、电磁阀、液位传感器、盘锁等大容量执行及采集单元的驱动电源;接口板提供接口与外联计算机、外接条码扫描器连接,输入及输出信息。

[0064] 所述软件系统包括由嵌入式程序组成的底层软件;安装于外联计算机上担负控制、调试、维护、管理仪器的主控软件;接收仪器检测实验数据,并进行管理和分析的数据分析系统软件。通过外联计算机上安装的系统主控软件,控制仪器进行项目检测、设备维护、异常调试,同时能够对数据结果进行结果计算、分析统计以、质量控制以及报告打印功能。

[0065] 本实用新型申请的分析装置还包括外壳组件,所述外壳组件包括由金属钣金及机加工零件构成的各组件的承载结构;在所述承载结构之上设有由塑料构成的外壳及门盖;在所述承载结构之下设有移动仪器的脚轮,在所述脚轮之上设有具备橡胶减震结构的可调支撑脚杯。

[0066] 以间接酶联免疫法测定人体血清或血浆中的抗环瓜胺酸多肽抗体为例来对本分析装置的使用进行说明,除进行生化项目检测时不需洗涤反应孔外,其余的生化免疫检测的方法步骤类似,不再赘述。

[0067] 选择通用如 96 孔微孔板的抗环瓜胺酸多肽抗体测定试剂盒,其基本原理为间接酶联免疫法,将由环瓜氨酸多肽组成的抗原吸附于固相上,通过孵育使已稀释人血清或血浆中的特异性抗体与抗原结合,洗涤去除未与固相结合抗体,加入用辣根过氧化物酶标记的抗人免疫球蛋白酶联物,孵育。去除未结合的酶联物,加入 TMB 底物,孵育,然后加入终止液。产生的颜色与检测样本中的特异性抗体浓度成正比,可通过标准曲线由测得的吸光度值获取待测样本中抗环瓜胺酸多肽抗体的含量。检测的全部过程均可通过本实用新型全自动生化免疫分析装置实现,具体步骤如下:

- [0068] 开机,确认分析装置状态正常;
- [0069] 向各液瓶中添加适量的相应液体如洗涤液、蒸馏水等;
- [0070] 将按实验室常规程序处理的待测样本移入通用样品管,与阴性质控物、阳性质控物和系列校准品一起放入分析装置样本架的透孔中;
- [0071] 将回温后的试剂组分酶标板放入反应盘中,样本稀释液、酶联物、TMB 底物和终止液等其他组分放入试剂架的透孔中;
- [0072] 开启控制系统软件,选择检测项目,设置样本信息,对应试剂和样品位;
- [0073] 运行检测,分析装置将自动进行加样、稀释、加试剂、孵育、洗涤、吸光度测定等步骤,并将检测结果传输至控制软件;
- [0074] 审核结果,打印报告。

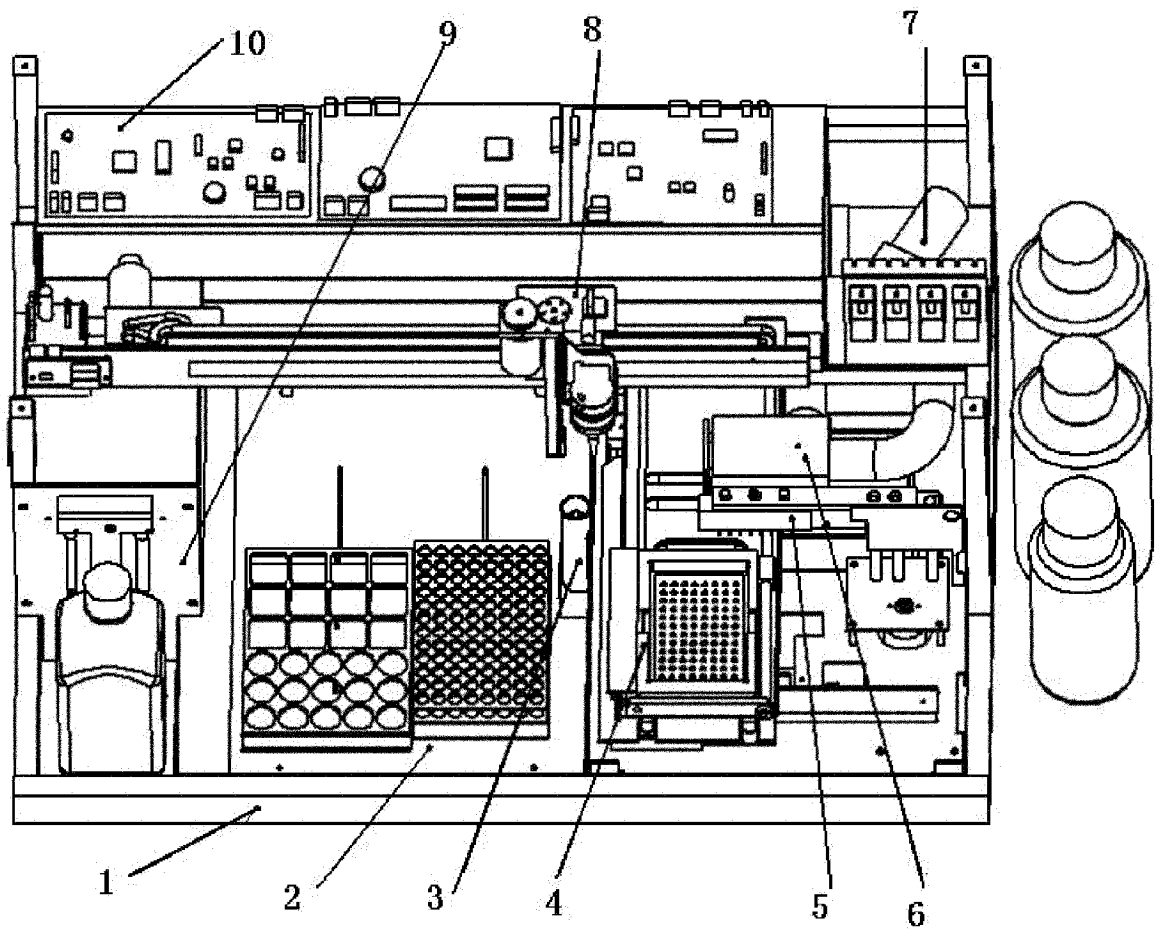


图 1

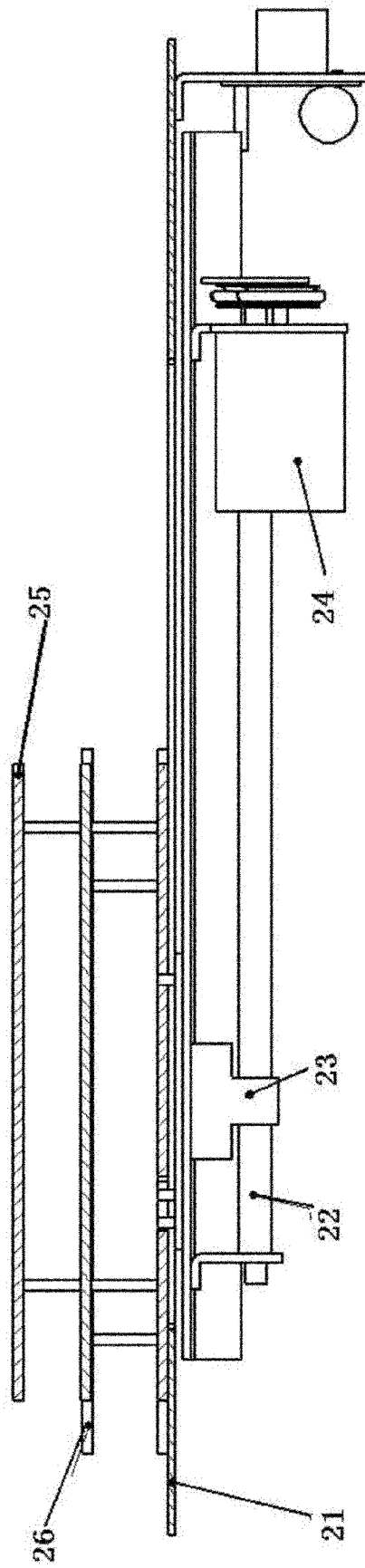


图 2

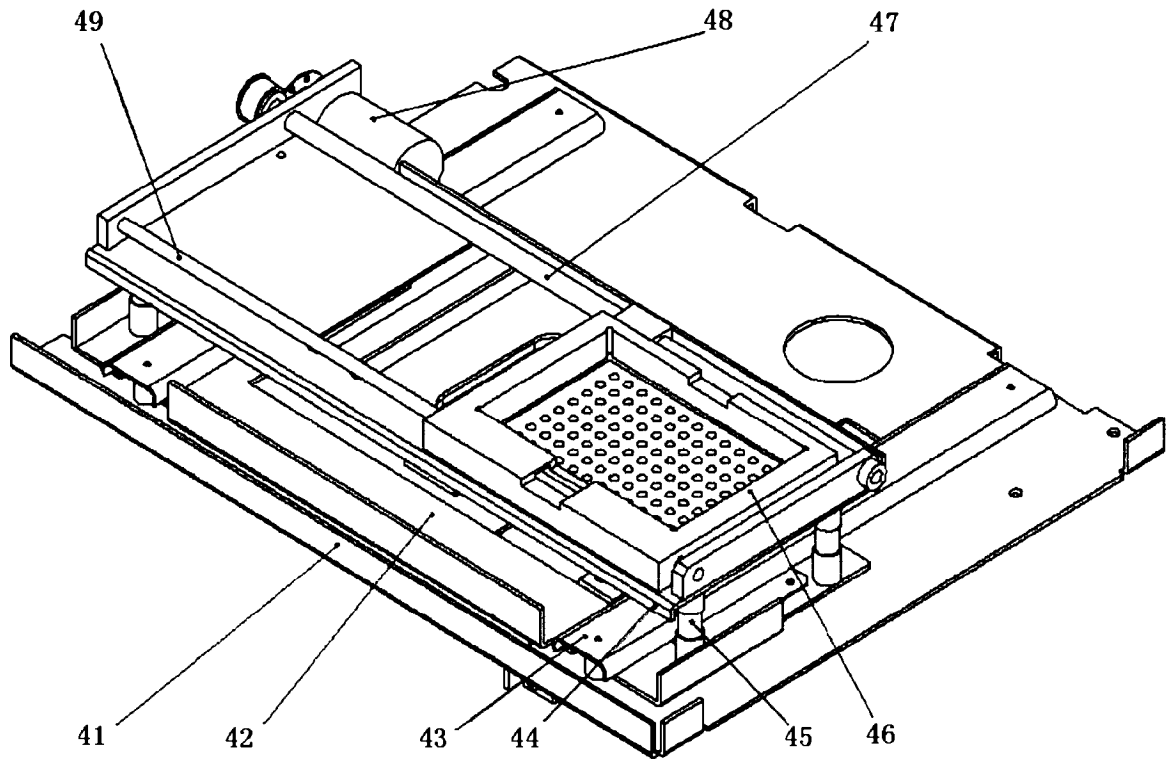


图 3

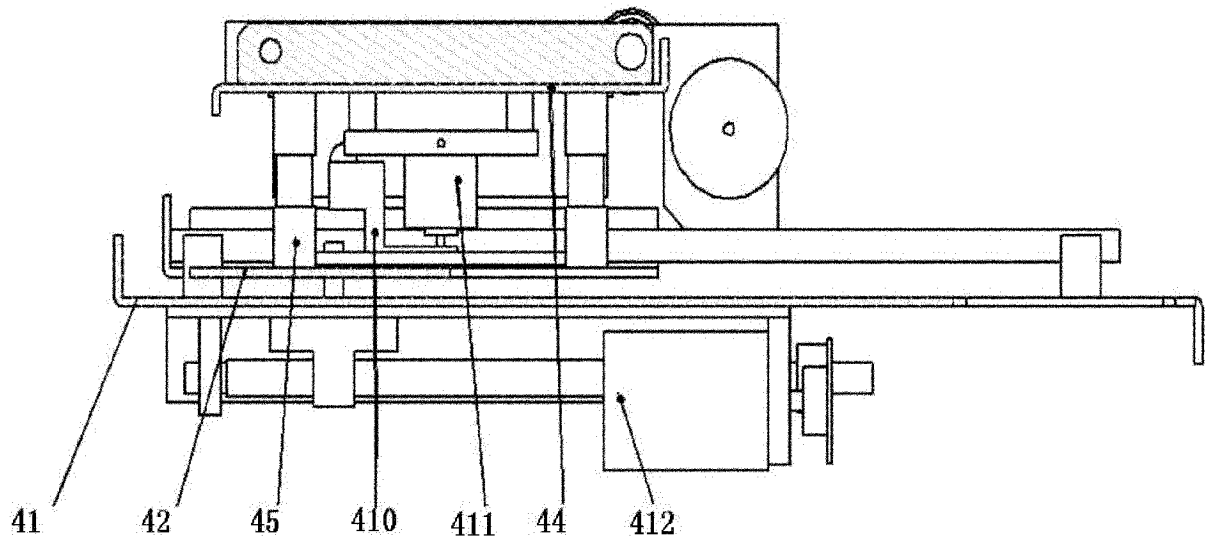


图 4

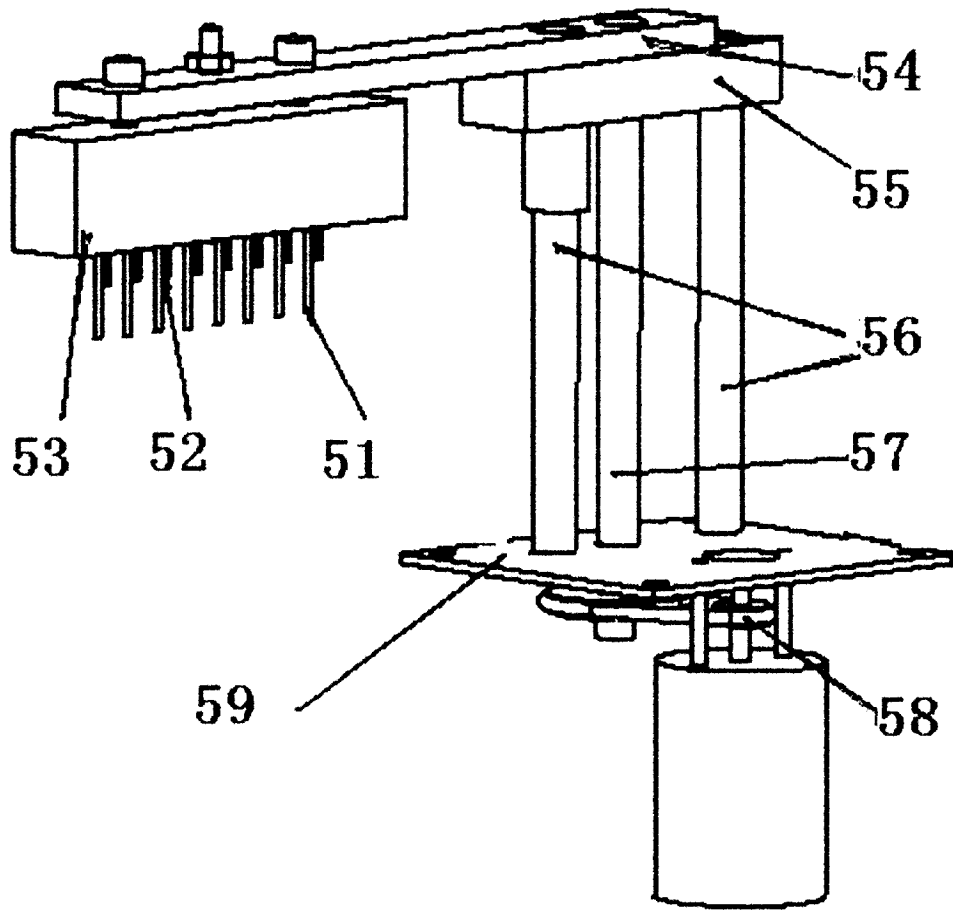


图 5

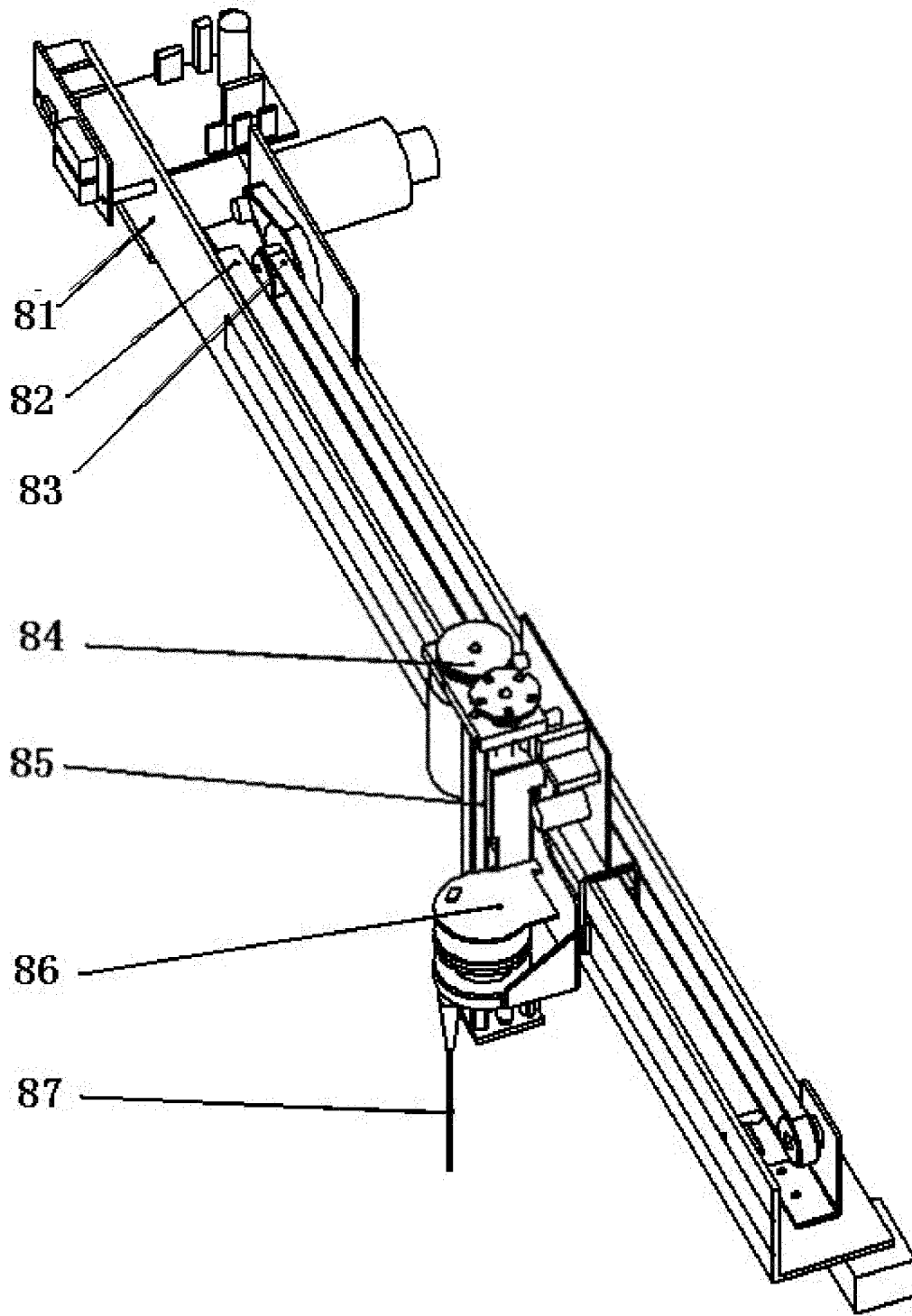


图 6

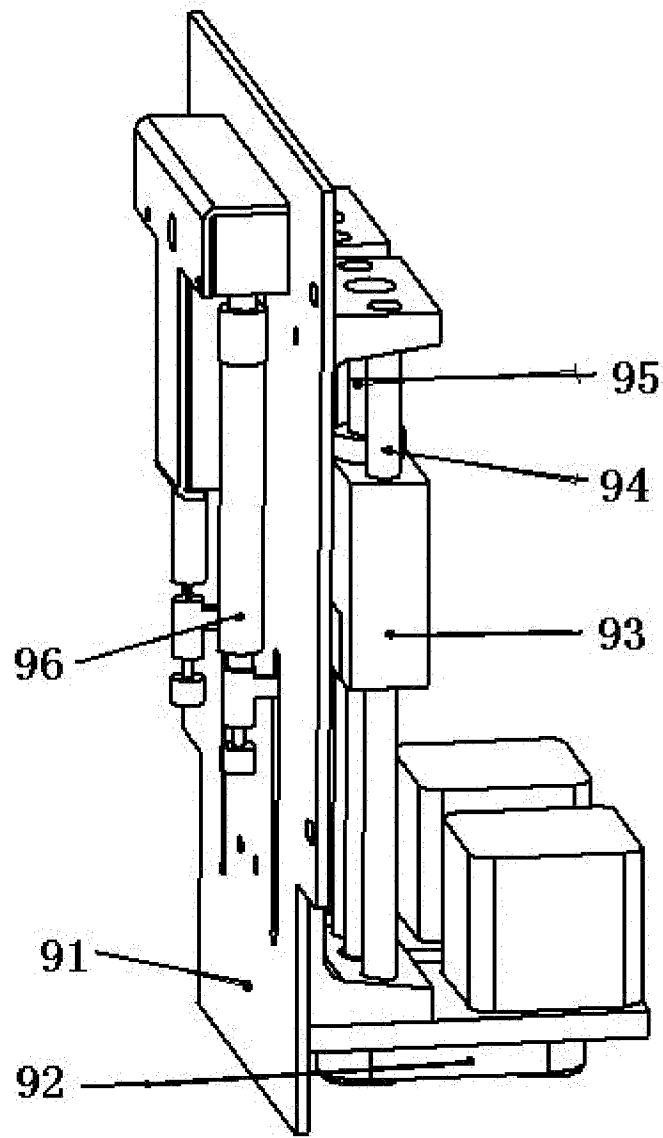


图 7

专利名称(译)	一种全自动生化免疫分析装置		
公开(公告)号	<a href="#">CN201917572U</a>	公开(公告)日	2011-08-03
申请号	CN201120008278.5	申请日	2011-01-12
[标]申请(专利权)人(译)	深圳市亚辉龙生物科技有限公司		
申请(专利权)人(译)	深圳市亚辉龙生物科技有限公司		
当前申请(专利权)人(译)	深圳市亚辉龙生物科技有限公司		
[标]发明人	何林 肖灿 伍坚 潘莽		
发明人	何林 肖灿 伍坚 潘莽		
IPC分类号	G01N33/53 G01N35/00 G01N35/02 G01N35/10 G01N21/01		
代理人(译)	胡坚		
外部链接	<a href="#">Espacenet</a> <a href="#">SIPO</a>		

摘要(译)

本实用新型申请提供一种全自动生化免疫分析装置，包括机架、以及位于机架上的样本架和试剂架组件、加注组件、洗涤器、反应盘组件、洗涤组件、光学测量组件、水路气路系统和电路控制系统。所述的装置主要用于对人体血液和其它体液中的免疫及生化指标、治疗药物浓度以及食品安全领域的一般成分、有害添加剂、有害有毒元素、农药和兽药残留、微生物毒素等进行全自动定量测定或定性检测。

