

# [12] 发明专利申请公开说明书

[21] 申请号 00802373.5

[43]公开日 2001年12月19日

[11]公开号 CN 1327538A

[22]申请日 2000.10.25 [21]申请号 00802373.5

[30]优先权

[32]1999.10.25 [33]JP [31]11/302997

[86]国际申请 PCT/JP00/07447 2000.10.25

[87]国际公布 WO01/31340 日 2001.5.3

[85]进入国家阶段日期 2001.6.22

[71]申请人 松下电器产业株式会社

地址 日本大阪府

[72]发明人 高桥三枝 滩冈正刚 田中宏桥

中山浩 重藤修行 北胁文久

[74]专利代理机构 中国国际贸易促进委员会专利商标事

务所

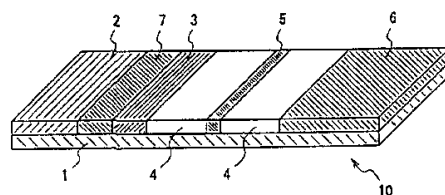
代理人 杨宏军

权利要求书 3 页 说明书 16 页 附图页数 2 页

[54]发明名称 免疫色谱试验片及色谱分析方法

[57]摘要

目的在于提供一种对于血液等含有有色成分的试样,不需要预处理,并且能够准确的进行定性或定量分析的免疫色谱试验片以及色谱分析方法。免疫色谱试验片 10 具有保持细胞成分破坏物质的细胞成分破坏物质保持部位 7、保持标记试剂的标记物保持部位 3、反应层 4 的区域中固定有特异性蛋白质的特异性蛋白固定化部 5,通过使用上述免疫色谱试验片 10,在 580nm 以上的波长下测定上述反应层 4 上的显色程度,进行定性或定量分析。



## 权利要求书

---

1、对有色试样中含有的分析对象物进行定性或定量分析时使用的免疫色谱试验片，其特征在于标记物自身或标记物产生的物质具有下述波长区域，即具有与含有分析对象物的试样的吸收波长不同的吸收波长，或者即使吸收波长相同但是具有比试样的吸收系数充分高的吸收系数。

2、对有色试样中含有的分析对象物进行定性或定量分析时使用的免疫色谱试验片，其特征在于反应结束后的标记物或标记物产生的反应物具有下述波长区域，即具有与含有分析对象物的试样的吸收波长不同的吸收波长，或者即使吸收波长相同但是具有比试样的吸收系数充分高的吸收系数。

3、根据权利要求1或2记载的免疫色谱试验片，其特征在于上述试样为血液的场合，在上述试验片上产生显色时，特异性吸收波长为580nm以上。

4、根据权利要求1至3中任意一项记载的免疫色谱试验片，其特征在于具有保持破坏上述试样中所含细胞成分的物质区域。

5、根据权利要求4记载的免疫色谱试验片，其特征在于破坏细胞成分的物质包括无机物、表面活性剂或皂甙类。

6、根据权利要求5记载的免疫色谱试验片，其特征在于上述无机物包括氯化物。

7、根据权利要求5记载的免疫色谱试验片，其特征在于上述表面活性剂包括非极性表面活性剂。

8、根据权利要求1至7中任意一项记载的免疫色谱试验片，其特征在于采用分光光度计定性或定量分析显色程度。

9、根据权利要求1至8中任意一项记载的免疫色谱试验片，其特征在于上述标记物包括选自金属溶胶、氧化金属粒子、非金属溶胶、染料溶胶、着色粒子、色素或酶中的至少一种。

10、根据权利要求1至9中任意一项记载的免疫色谱试验片，其特

征在于上述分析对象物包括血浆蛋白质、细菌、病毒中至少一种。

11、使用免疫色谱试验片的色谱分析方法，其特征在于在上述免疫色谱试验片上添加含有分析对象物的有色试样，在上述显色时的特异性吸收波长下测定上述试验片上的显色程度，

标记物自身或标记物产生的物质具有下述波长区域，即具有与含有分析对象物的有色试样的吸收波长不同的吸收波长，或者即使吸收波长相同但是具有比有色试样的吸收系数充分高的吸收系数。

12、使用免疫色谱试验片的色谱分析方法，其特征在于在上述免疫色谱试验片上添加含有分析对象物的有色试样，在上述显色时的特异性吸收波长下测定上述试验片上的显色程度，

反应结束后的标记物或标记物产生的反应物具有下述波长区域，即具有与含有分析对象物的试样的吸收波长不同的吸收波长，或者即使吸收波长相同但是具有比试样的吸收系数充分高的吸收系数。

13、根据权利要求11或12所述的色谱分析方法，其特征在于上述试样为血液的场合，通过在580nm以上的任意波长下测定显色区域中来自标记物的信号，对分析对象物进行定性或定量分析。

14、根据权利要求11至13中任意一项记载的色谱分析方法，其特征在于上述免疫色谱试验片具有保持破坏试样中所含细胞成分的物质区域。

15、根据权利要求14记载的色谱分析方法，其特征在于破坏细胞成分的物质包括无机物、表面活性剂或皂甙类。

16、根据权利要求15记载的色谱分析方法，其特征在于上述无机物包括氯化物。

17、根据权利要求15记载的色谱分析方法，其特征在于上述表面活性剂包括非极性表面活性剂。

18、根据权利要求11至17中任意一项记载的色谱分析方法，其特征在于采用分光光度计定性或定量分析显色程度。

19、根据权利要求11至18中任意一项记载的色谱分析方法，其特征在于上述标记物包括选自金属溶胶、氧化金属粒子、非金属溶胶、

染料溶胶、着色粒子、色素或酶中的至少一种。

20、根据权利要求11至19中任意一项记载的色谱分析方法，其特征在于上述分析对象物包括血浆蛋白质、细菌、病毒中至少一种。

# 说明书

---

## 免疫色谱试验片及色谱分析方法

### 技术区域

本发明涉及利用抗原抗体反应定性或定量分析液体试样的免疫色谱试验片及色谱分析方法，特别是对血液等有色试样不进行预处理即可分析的免疫色谱试验片和色谱分析方法。

### 背景技术

以前，作为实施水质检查、尿检查等液体试样的化学试验或临床试验的方法，广泛采用利用抗原抗体反应的免疫色谱法进行测定。一般，色谱法是指将混合物根据其构成成分进行分离、鉴定的方法。色谱试验片包括添加液体试样的部分、保持有随液体试样浸透可以移动并具备与流过液体试样中所含分析对象物特异性结合的物质标记试剂的部分、标记试剂与分析对象物发生结合反应的部分、吸收流过的试样的部分。在色谱试验片上添加液体试样，放置，一定时间后发生伴有显色或变色的显色反应，可以通过目视检测方式进行定性的判断。

免疫色谱分析方法是利用抗原抗体反应的特异性，鉴定、检测抗原或抗体的方法。免疫色谱试验片相对于上述一般的色谱试验片，还具备固定有抗体或抗原的部分，该抗体或抗原对于液体试样中所含的分析对象物和标记试剂形成的复合体可引起抗原抗体反应。如果在免疫色谱试验片上添加含有分析对象物的液体试样，标记试剂被液体试样溶解，沿浸透方向展开，在固定有抗体或抗原的测定区域发生一定的显色。因此，根据测定区域有无显色，可以判断液体试样中是否含有特定的分析对象物。由于该分析结果是通过显色反应进行判断，因此是通过目视检测方式进行记录。因而，免疫色谱分析方法非常容易判断分析的结果，可以用于各种分析对象物的分析。

一般，采用免疫色谱法的分析是定性的分析，但是定量的分析方法也在开发。在特开平8-240591号报告中公开了一种在免疫色谱试验片上添加试样，进行反应后，用检测仪器测定试验片的显色部分的吸收或反射等信号，将显色程度定量化的方法。此外，特开平8-334511号公报公开了一种使用图象传感器给显色的免疫色谱试验片摄像，对图象转换出的色调图象进行解析处理，定量测定显色程度的方法。

一般的免疫色谱试验片由于没有机械控制液体试样浸透速度的手段，且不能人为控制浸透速度，上述浸透速度受到试验片浸透性的左右。使用该试验片对血液等含有细胞成分的液体试样进行分析时存在下述问题，液体试样的粘性或细胞成分的存在会使反应层载体出现阻塞，妨碍液体试样的浸透，结果导致测定时间大幅度延长，其间出现液体试样的干燥等，造成反应的精度或定量性能差。

另外，目视或试样检测仪器测定显色程度的免疫色谱分析方法存在下述问题，有色试样中含有的色素，例如血液成分具有的血色素（红色）妨碍读取通过抗原抗体反应产生的显色反应，导致定量测定时的灵敏度降低，产生测定误差。

为了解决上述问题，以前在有色试样，特别是全血的场合，必须进行离心分离等预处理，预先除去该试样中含有的色素，即含有血色素的血球成分。但是，进行这种预处理会使免疫色谱法分析方法变得烦杂，另外也会导致成本上升和操作性降低。

鉴于上述问题，本发明的目的在于提供一种免疫色谱试验片和色谱分析方法，可以防止细胞成分等妨碍液体试样浸透试验片，同时不受试样中含有的有色成分，特别是来源于血色素的背景的影响，定量读取抗原抗体反应的结果——显色程度，而且没有必要对添加的试样特别是血液进行离心分离等预处理。

## 发明公开

为了达到上述目的，本发明第1项发明涉及的免疫色谱试验片是对有色试样中含有的分析对象物进行定性或定量分析时使用的免疫色谱

试验片，标记物自身或标记物产生的物质具有下述波长区域，即具有与含有分析对象物的试样的吸收波长不同的吸收波长，或者即使吸收波长相同但是具有比试样的吸收系数充分高的吸收系数。

另外，本发明第2项发明涉及的免疫色谱试验片是对有色试样中含有的分析对象物进行定性或定量分析时使用的免疫色谱试验片，反应结束后的标记物或标记物产生的反应物具有下述波长区域，即具有与含有分析对象物的试样的吸收波长不同的吸收波长，或者即使吸收波长相同但是具有比试样的吸收系数充分高的吸收系数。

另外，本发明第3项发明涉及的免疫色谱试验片根据第1或2项发明记载的免疫色谱试验片，上述试样为血液的场合，在上述试验片上产生显色时，特异性吸收波长为580nm以上。

另外，本发明第4项发明涉及的免疫色谱试验片根据上述第1至3项发明中任意一项记载的免疫色谱试验片，具有保持破坏上述试样中所含细胞成分的物质区域。

另外，本发明第5项发明涉及的免疫色谱试验片根据上述第4项发明记载的免疫色谱试验片，破坏细胞成分的物质包括无机物、表面活性剂或皂甙类。

另外，本发明第6项发明涉及的免疫色谱试验片根据上述第5项发明记载的免疫色谱试验片，上述无机物包括氯化物。

另外，本发明第7项发明涉及的免疫色谱试验片根据上述第5项发明记载的免疫色谱试验片，上述表面活性剂包括非极性表面活性剂。

另外，本发明第8项发明涉及的免疫色谱试验片根据上述第1至7项发明中任意一项记载的免疫色谱试验片，采用分光光度计定性或定量分析显色程度。

另外，本发明第9项发明涉及的免疫色谱试验片根据上述第1至8项发明中任意一项记载的免疫色谱试验片，上述标记物包括选自金属溶胶、氧化金属粒子、非金属溶胶、染料溶胶、着色粒子、色素或酶中的至少一种。

另外，本发明第10项发明涉及的免疫色谱试验片根据上述第1至9

项发明中任意一项记载的免疫色谱试验片，上述分析对象物包括血浆蛋白质、细菌、病毒中至少一种。

另外，本发明第11项发明涉及的色谱分析方法是使用免疫色谱试验片的色谱分析方法，特征在于在上述免疫色谱试验片上添加含有分析对象物的有色试样，在上述显色时的特异性吸收波长下测定上述试验片上的显色程度，标记物自身或标记物产生的物质具有下述波长区域，具有与含有分析对象物的有色试样的吸收波长不同的吸收波长，或者即使吸收波长相同但是具有比有色试样的吸收系数充分高的吸收系数。

另外，本发明第12项发明涉及的色谱分析方法是使用免疫色谱试验片的色谱分析方法，特征在于在上述免疫色谱试验片上添加含有分析对象物的有色试样，在上述显色时的特异性吸收波长下测定上述试验片上的显色程度，反应结束后的标记物或标记物产生的反应物具有下述波长区域，具有与含有分析对象物的试样的吸收波长不同的吸收波长，或者即使吸收波长相同但是具有比试样的吸收系数充分高的吸收系数。

另外，本发明第13项发明涉及的色谱分析方法根据第11或12项发明所述的色谱分析方法，上述试样为血液的场合，通过在580nm以上的任意波长下测定显色区域中来自标记物的信号，对分析对象物进行定性或定量分析。

另外，本发明第14项发明涉及的色谱分析方法根据第11至13项发明中任意一项记载的色谱分析方法，上述免疫色谱试验片具有保持破坏试样中所含细胞成分的物质区域。

另外，本发明第15项发明涉及的色谱分析方法根据第14项发明记载的色谱分析方法，破坏细胞成分的物质包括无机物、表面活性剂或皂甙类。

另外，本发明第16项发明涉及的色谱分析方法根据上述第15项发明记载的色谱分析方法，上述无机物包括氯化物。

另外，本发明第17项发明涉及的色谱分析方法根据上述第15项发

明记载的色谱分析方法，上述表面活性剂包括非极性表面活性剂。

另外，本发明第18项发明涉及的色谱分析方法根据上述第11至17发明中任意一项记载的色谱分析方法，采用分光光度计定性或定量分析显色程度。

另外，本发明第19项发明涉及的色谱分析方法根据第11至18项发明中任意一项记载的色谱分析方法，上述标记物包括选自金属溶胶、氧化金属粒子、非金属溶胶、染料溶胶、着色粒子、色素或酶中的至少一种。

另外，本发明第20项发明涉及的色谱分析方法根据上述第11至19项发明中任意一项记载的色谱分析方法，上述分析对象物包括血浆蛋白质、细菌、病毒中至少一种。

根据第1至3、9和10项发明的免疫色谱试验片，对有色试样中含有的分析对象物进行定性或定量分析时使用的免疫色谱试验片中，通过使标记物自身或标记物产生的物质具有下述波长区域，即具有与含有分析对象物的试样的吸收波长不同的吸收波长，或者即使吸收波长相同但是具有比试样的吸收系数充分高的吸收系数，在分析含有有色成分的试样时具有下述效果，能够不受上述有色成分导致的背景的影响定性或定量分析显色程度，可以实现高灵敏度、高性能的色谱分析。

根据第4至7项发明的免疫色谱试验片，在第1至3项发明中任意一项记载的免疫色谱试验片中，通过使之具有保持破坏上述试样中所含细胞成分的物质区域，除上述第1至3项发明的效果之外还具有下述效果，在分析含有细胞成分的试样时，上述细胞成分被破坏，上述试样向试验片的浸透变得顺利，可以缩短测定时间，更准确地进行定量分析。另外，对于血液等具有细胞成分的试样，不需要离心分离等预处理，因此还具有降低成本和提高操作性的效果。

根据第8项发明的免疫色谱试验片，在第1至7项发明中任意一项记载的免疫色谱试验片中，通过使之采用分光光度计定性或定量分析显色程度，除上述第1至7项发明的效果之外还具有下述效果，使用反射型分光光度计时，支持反应层的支持体可以使用不透明的材料，而且

可以不必注意反应层背面的状态进行测定，另外使用透过型分光光度计时，也可以测定反应层深部的显色程度，能够实现高灵敏度、高性能的定性或定量分析。

根据第11至13、19和20项发明的色谱分析方法，特征在于在使用免疫色谱试验片的色谱分析方法中，在上述免疫色谱试验片上添加含有分析对象物的有色试样，在上述显色时的特异性吸收波长下测定上述试验片上的显色程度，通过使标记物自身或标记物产生的物质具有下述波长区域，即具有与含有分析对象物的试样的吸收波长不同的吸收波长，或者即使吸收波长相同但是具有比试样的吸收系数充分高的吸收系数，在分析含有有色成分的试样时具有下述效果，能够不受上述有色成分导致的背景的影响定性或定量分析显色程度，可以实现高灵敏度、高性能的色谱分析。

根据第14至17项发明的色谱分析方法，在第11至13项发明中任意一项记载的色谱分析方法中，通过使上述免疫色谱试验片具有保持破坏试样中所含细胞成分的物质的区域，除上述第11至13项发明的效果之外还具有下述效果，在分析含有细胞成分的试样时，上述细胞成分被破坏，上述试样向试验片的浸透变得顺利，可以缩短测定时间，更准确地进行定量分析。另外，对于血液等具有细胞成分的试样，不需要离心分离等预处理，因此还具有降低成本和提高操作性的效果。

根据第18项发明的色谱分析方法，在第11至17项发明中任意一项记载的色谱分析方法中，通过使之采用分光光度计定性或定量分析显色程度，除上述第11至17项发明的效果之外还具有下述效果，使用反射型分光光度计时，支持反应层的支持体可以使用不透明的材料，而且可以不必注意反应层背面的状态进行测定，另外使用透过型分光光度计时，也可以测定反应层深部的显色程度，能够实现高灵敏度、高性能的定性或定量分析。

#### 附图的简单说明

图1表示本发明实施方式1的免疫色谱试验片。

图2表示本发明实施方式2的免疫色谱试验片。

图3表示本发明实施例中在520nm的波长下测定显色区域时(a)与在610nm的波长下测定显色区域时(b)的定量性能。

发明的最佳实施方式

实施方式1.

以下,参照附图说明本发明实施方式1的免疫色谱试验片以及色谱分析方法。

图1表示本发明实施方式1的免疫色谱试验片10。

图1中,免疫色谱试验片10具备反应层载体支持体1、试样添加部2、标记物保持部位3、反应层4、特异性蛋白固定化部5和吸水部6。

反应层载体支持体1由非液体透过性塑料等构成,支持色谱材料。试样添加部2由吸收性大的无纺布等构成,添加或涂敷液体试样。标记物保持部位3在无纺布等的上面保持可以溶解的标记试剂。反应层4由硝基纤维素等构成。特异性蛋白固定化部5在反应层4的区域上根据反应形式固定有对抗体或抗原这种分析对象物发生特异性结合反应的特异性蛋白质。吸水部6最终吸收液体试样。上述的试样添加部2、标记物保持部位3、反应层4、特异性蛋白固定化部5和吸水部6均在反应层载体支持体1的上部形成。标记试剂和特异性蛋白质有必要根据所分析的试样以及分析对象物选择合适的物质。

另外,标记物产生的物质是指例如标记物在特异性蛋白固定化部5产生的可以发光的物质,反应结束后的标记物是指例如通过显色反应显色后的标记物,标记物产生的反应物是指例如标记物为酶的场所,该标记物通过在固定化的特异性蛋白固定化部5上加入基质等显色后的物质。作为该标记物保持部位3上保持的标记试剂,使用染料溶胶、水溶性色素、金胶体等金属溶胶、硒或碳等的非金属溶胶、铁氧体等氧化金属粒子、胶乳等着色粒子或酶等,或者它们以及与分析对象物特异性结合的物质形成的复合体。

另外,图1的免疫色谱试验片10的结构是一个例子,只要是进行色

谱分析的结构即可，可以采用任何一种结构，使用的构件也可以由任意的载体或试剂构成。

另外，作为免疫色谱试验片10，可以使用硝基纤维素或玻璃纤维滤纸等由任意多孔性载体构成的色谱材料形成的试验片。

其次，说明本实施方式1的免疫色谱试验片10以及色谱分析方法。

在图1中，如果将液体试样添加到试样添加部2上，就会浸透试样添加部2，达到标记物保持部位3。其次，标记物保持部位3的区域上保持的标记试剂随液体试样的浸透溶解，与液体试样一起向反应层4浸透。反应层4的区域上具备固定有特异性蛋白质的特异性蛋白固定化部5。液体试样中含有分析对象物时，特异性蛋白质与分析对象物和标记试剂的复合体发生抗原抗体反应，在特异性蛋白固定化部5的区域上可以见到某些显色反应。液体试样中不含分析对象物时，不会引起抗原抗体反应，也无法见到显色反应。最终液体试样被吸水部6吸收，结束反应。

上述反应结束后，使用任意的检测仪器，测定显色区域中来自标记物的信号。试样为全血时，优选在例如580nm以上的任意波长下进行测定。这样，可以定性或定量地分析显色的有无和显色程度。通过上述分析，可以检测液体试样中是否含有分析对象物，并且可以在含有的情况下测定其重量。另外，上述“来自标记物的信号”具体是指其自身是着色物的标记物的颜色、通过UV照射或施加电压等引起的发光、或显色反应引起的显色等。

另外，在测定显色区域中来自标记物的信号时，除在任意一个波长下测定吸光度或吸光度分布的积分值的场合以外，也可以在具有任意幅的波长区域下测定吸光度，这时用特定的波长区域对吸光度进行积分，也能够定量分析。

如上所述，按照本实施方式1的免疫色谱试验片以及色谱分析方法，在例如580nm以上的任意波长下测定免疫色谱试验片10上显色区域中来自标记物的信号，导致在分析含有有色成分，特别是含有血液中色素的试样时，在血液的吸收波长200~580nm以外的波长下测定显

色程度。因此，可以不受液体试样中含有的有色成分，特别是血色素导致的背景的影响，定性或定量地测定显色程度，可以降低测定误差，可以实现采用更高灵敏度、更高性能的免疫色谱法的定性或定量分析。另外，根据使用的标记试剂也可以通过目视对有色试样进行色谱定性分析。

另外，在本实施方式1中，以标记物复合体与分析对象物的结合反应、以及该反应体与固定化物的结合反应构成的夹心反应为例说明测定形式，但是也可以通过分析对象物和标记物复合体竞争地与固定化物反应的竞争反应进行测定。

另外，本实施方式1中，试样为全血时，在580nm以上的任意波长下测定来自标记物的信号，但优选在580nm至700nm之间的任意波长下进行测定。

另外，本实施方式1的色谱分析方法中，作为测定免疫色谱试验片10的显色程度的检测仪器，可以使用例如反射型分光光度计，除与本实施方式1同样的效果之外，由于支持反应层4的反应层载体支持体1可以使用不透明的材料，因此材料选择的幅度很宽，而且可以不必注意反应层背面的状态进行测定。

另外，本实施方式1的色谱分析方法中，作为测定免疫色谱试验片10的显色程度的检测仪器，也可以使用例如透过型分光光度计，除与本实施方式1同样的效果之外，由于也可以测定反应层4深部的显色程度，能够实现更高灵敏度、更高性能的定性或定量分析。另外，作为标记试剂，可以使用低浓度的物质。

另外，本实施方式1中，作为含有有色成分的试样，特别地使用了血液，但这只是一个实例，也可以对血液以外的含有有色成分的试样进行分析。例如尿、便潜血、食品的粉碎液等。这时，根据分析的试样以及分析对象物，有必要选择标记试剂和特异性蛋白质。也就是说，显色反应中特异的波长下的吸收系数与相同波长下试样的吸收系数相比必须充分高。另外，采用检测仪器测定显色程度时，在特异的波长下对显色反应进行测定即可。另外，上述“特异的波长”是指除去有

色试样具有的最大波长区域，任意一个波长或具有任意幅度的广泛的波长区域。另外，上述“充分高”是指显色反应产生的来自标记物的信号高到一定程度，对于定性或定量分析能够得到可以信赖的结果。  
实施方式2。

以下，参照附图说明本发明实施方式2的免疫色谱试验片以及色谱分析方法。

图2表示本发明实施方式2的免疫色谱试验片10。

图2中，免疫色谱试验片10具备反应层载体支持体1、试样添加部2、标记物保持部位3、反应层4、特异性蛋白固定化部5、吸水部6和细胞成分破坏物质保持部位7。

反应层载体支持体1由非液体透过性塑料等构成，支持色谱材料。试样添加部2由吸收性大的无纺布等构成，添加或涂敷液体试样。标记物保持部位3在无纺布等的上面保持可以溶解的标记试剂。反应层4由硝基纤维素等构成。特异性蛋白固定化部5在反应层4的区域上根据反应形式固定有对抗体或抗原这种分析对象物发生特异性结合反应的特异性蛋白质。吸水部6最终吸收液体试样。细胞成分破坏物质保持部位7保持破坏细胞成分的物质。上述的试样添加部2、标记物保持部位3、反应层4、特异性蛋白固定化部5、吸水部6和细胞成分破坏物质保持部位7均在反应层载体支持体1的上部形成。标记试剂、特异性蛋白质和细胞成分破坏物质有必要根据所分析的试样以及分析对象物选择合适的物质。

另外，标记物产生的物质是指例如标记物在特异性蛋白固定化部5产生的可以发光的物质，反应结束后的标记物是指例如通过显色反应显色后的标记物，标记物产生的反应物是指例如标记物为酶の場合，该标记物通过在固定化的特异性蛋白固定化部5上加入基质等发生显色后的物质。作为该标记物保持部位3上保持的标记试剂，使用染料溶胶、水溶性色素、金胶体等金属溶胶、硒或碳等的非金属溶胶、铁氧化物等氧化金属粒子、胶乳等着色粒子或酶等，或者它们以及与分析对象物特异性结合的物质形成的复合体。

另外，作为细胞成分破坏物质保持部位7保持的细胞成分破坏物质，使用氯化钠或氯化钾等氯化物、Triton类或吐温类等非极性表面活性剂、极性表面活性剂或皂甙类等。

另外，图2的免疫色谱试验片10的结构是一个例子，只要是包括细胞成分破坏物质保持部位7、进行色谱分析的结构即可，可以采用任何一种结构，使用的构件也可以由任意的载体或试剂构成。

另外，作为免疫色谱试验片10，可以使用硝基纤维素或玻璃纤维滤纸等由任意多孔性载体构成的色谱材料形成的试验片。

其次，说明本实施方式2的免疫色谱试验片10以及色谱分析方法。

在图2中，如果将液体试样添加到试样添加部2上，就会浸透试样添加部2，达到细胞成分破坏物质保持部位7的区域，通过该区域含有的细胞成分破坏物质的作用，破坏液体试样中的细胞成分。该细胞成分被破坏的液体试样达到标记物保持部位3。其次，标记物保持部位3的区域上保持的标记试剂随液体试样的浸透溶解，与液体试样一起向反应层4浸透。反应层4的区域上具备固定有特异性蛋白质的特异性蛋白固定化部5。液体试样中含有分析对象物时，特异性蛋白质与分析对象物和标记试剂的复合体发生抗原抗体反应，在特异性蛋白固定化部5的区域上可以见到某些显色反应。液体试样中不含分析对象物时，不会引起抗原抗体反应，也无法见到显色反应。最终液体试样被吸水部6吸收，结束反应。

上述反应结束后，使用任意的检测仪器，测定显色区域中来自标记物的信号。试样为全血时，优选在例如580nm以上的任意波长下进行测定。这样，可以定性或定量地分析显色的有无和显色程度。通过上述分析，可以检测液体试样中是否含有分析对象物，并且可以在含有的情况下测定其重量。另外，上述“来自标记物的信号”具体是指其自身是着色物的标记物的颜色、通过UV照射或施加电压等引起的发光、或显色反应引起的显色等。

另外，在测定显色区域中来自标记物的信号时，除在任意一个波长下测定吸光度或吸光度分布的积分值的场合以外，也可以在具有任

意幅的波长区域下测定吸光度，这时用特定的波长区域对吸光度进行积分，也能够定量分析。

如上所述，按照本实施方式2的免疫色谱试验片以及色谱分析方法，在例如580nm以上的任意波长下测定免疫色谱试验片10上显色区域中来自标记物的信号，导致在分析含有有色成分，特别是含有血液中色素的试样时，在血液的吸收波长200~580nm以外的波长下测定显色程度。因此，可以不受液体试样中含有的有色成分，特别是色素导致的背景的影响，定性或定量地测定显色程度，可以降低测定误差，可以实现采用更高灵敏度、更高性能的免疫色谱法的定性或定量分析。

另外，通过设置保持有破坏细胞成分的物质的一部分，分析含有细胞成分的液体试样时，细胞成分被破坏，反应层4上的浸透变得顺利，可以缩短测定时间，更准确地进行定量分析。另外，对于血液等具有细胞成分的试样，不需要离心分离等预处理，因此还具有降低成本和提高操作性的效果。

另外，根据使用的标记试剂也可以通过目视对有色试样进行色谱定性分析。

另外，在本实施方式2中，以标记物复合体与分析对象物的结合反应、以及该反应体与固定化物的结合反应构成的夹心反应为例说明测定形式，但是也可以通过分析对象物和标记物复合体竞争地与固定化物反应的竞争反应进行测定。

另外，本实施方式2中，试样为全血时，在580nm以上的任意波长下测定来自标记物的信号，但优选在580nm至700nm之间的任意波长下进行测定。

另外，本实施方式2的色谱分析方法中，作为测定免疫色谱试验片10的显色程度的检测仪器，可以使用例如反射型分光光度计，除与本实施方式2同样的效果之外，由于支持反应层4的反应层载体支持体1可以使用不透明的材料，因此材料选择的幅度很宽，而且可以不必注意反应层背面的状态进行测定。

另外，本实施方式2的色谱分析方法中，作为测定免疫色谱试验片10的显色程度的检测仪器，也可以使用例如透过型分光光度计，除与本实施方式2同样的效果之外，由于也可以测定反应层4深部的显色程度，能够实现更高灵敏度、更高性能的定性或定量分析。另外，作为标记试剂，可以使用低浓度的物质。

另外，本实施方式2中，作为含有有色成分的试样，特别地使用了血液，但这只是一个实例，也可以对血液以外的含有有色成分和细胞成分的试样进行分析。例如体液、含有细菌的液体、食品的粉碎液等。这时，根据分析的试样以及分析对象物，有必要选择标记试剂和抗体。也就是说，显色反应中特异的波长下的吸收系数与相同波长下试样的吸收系数相比必须充分高。另外，采用检测仪器测定显色程度时，在特异的波长下对显色反应进行测定即可。另外，上述“特异的波长”是指除去有色试样具有的最大波长区域，任意一个波长或具有任意幅度的广泛的波长区域。另外，上述“充分高”是指显色反应产生的来自标记物的信号高到一定程度，对于定性或定量分析能够得到可以信赖的结果。

### 实施例

结合下述实施例更详细地说明实施本发明的方法。另外，本发明并不受下述实施例的任何限制。

#### (血液中hCG的定量)

制备硝基纤维素膜中含有抗hCG- $\beta$ 抗体固定化线以及抗hCG- $\alpha$ 抗体与金胶体形成的复合体的宽带的免疫色谱试验片。该试验片如图2所示。图中，试验片包括抗体固定化部5、在其前面含有抗hCG- $\alpha$ 抗体和金胶体形成的复合体的区域——标记物保持部位3、试样添加部2。这些试验片如下所述制备。

#### 实施例1.

##### 色谱试验片的制备

准备用磷酸缓冲溶液稀释调整了浓度的抗hCG- $\beta$ 抗体溶液。使用溶液排出装置，将该抗体溶液涂敷在硝基纤维素膜上。这样，在硝基

纤维素膜上得到检测用抗体固定化线。将该硝基纤维素膜干燥后，浸渍在含有1%脱脂乳的Tris-HCl缓冲液中，缓慢振荡30分钟。30分钟后，将膜移至Tris-HCl缓冲液槽中，缓慢振荡10分钟后，在另一Tris-HCl缓冲液槽中再缓慢振荡10分钟，对膜进行洗涤。洗涤2次后，从洗涤液中取出膜，在室温下干燥。

通过在0.01%氯化金酸的回流中的100℃溶液中加入1%柠檬酸溶液，制备金胶体。继续回流30分钟后，冷却。用0.2M的碳酸钾溶液调节为pH9，在上述金胶体溶液中加入抗hCG- $\alpha$ 抗体，搅拌数分钟后，仅以最终达到1%的量加入10%BSA（牛血清白蛋白）溶液pH9，搅拌，配制抗体金胶体复合体（标记抗体）。将上述标记抗体溶液在4℃以20000G离心分离50分钟，分离标记抗体，将其悬浊在洗涤缓冲液（1%BSA·磷酸缓冲液）中后，进行上述离心分离，洗涤分离标记抗体。将该标记抗体用洗涤缓冲液悬浊，用0.8 $\mu$ m的滤器过滤后，配制成最初金胶体溶液量的10分之1，在4℃下贮藏。

将上述标记抗体溶液装入溶液排出装置，涂敷在抗hCG- $\beta$ 抗体固定化干燥膜上离开抗体固定化位置的位置上后，将膜干燥。这样，在固定化膜上得到标记抗体保持部位。

将这样制备的包括标记抗体保持部位的抗体固定化膜贴付在反应层载体支持体上，浸渍作为溶血剂的表面活性剂后，增添干燥的无纺布作为试样添加部，增添玻璃纤维滤纸作为吸水部，切成0.5cm宽的细片，制得试验片。

实施例2.

试样的配制

配制加入肝素作为抗凝剂的人血液，使血细胞比容值达到45%。在该血液中加入已知浓度的hCG溶液，配制各种已知浓度的hCG溶液。

实施例3.

讨论测定吸光度的波长

将含有hCG溶液的血液200 $\mu$ l以上添加到试验片上的试样添加部，向吸水部进行展开处理，使之进行抗原抗体反应，在抗体固定化

部进行显色反应。向该试验片添加试样5分钟后，使用反射型分光光度计（CS9300，岛津制作所制）测定显色状况，对显色度进行演算处理。

将含有0、100、1000、10000U/l的hCG的血液（血细胞比容值为45%）添加到试验片上进行展开处理。对于各种hCG浓度的血液用反射型分光光度计测定试验片上抗体固定化部的显色状况。测定520nm和610nm的波长下的吸光度，代入预先制成的表示hCG浓度与吸光度的关系的标准曲线。其结果如图3。例如测定本来含有1000U/l hCG的血液的吸光度，将该吸光度代入标准曲线，hCG浓度应当是1000U/l，但实际上会有一些偏差。根据这种偏差的大小可以得知其测定的准确程度。

图3表示色谱定量测定中在520nm的波长下测定吸光度时（a）与在610nm的波长下测定吸光度时（b）的定量性能。横轴表示添加到试验片上的试样的hCG浓度。纵轴表示将试验片上显色区域中来自标记物的信号代入标准曲线求得的抗原浓度的换算值。

以下，说明色谱定量测定中在580nm以下的波长下进行测定时以及在580nm以上的波长下进行测定时的效果。

在图3中，表示将液体试样添加到免疫色谱试验片上，以5分钟后显色程度的测定值为基础，换算分析对象物的浓度得到的结果。这时使用的标记试剂在（a）、（b）中使用相同的抗体-金胶体复合体。首先，在610nm测定时（图3（b）），CV值（变动系数）为0~15%，而在520nm测定时（图3（a）），受血色素的影响，CV值为35~45%，显示较大的偏差，定量性能差。

在本实施例中，使用金胶体作为标记物对结果进行说明，金胶体优选在580nm以上的波长下具有吸收的粒径。另外，除此之外的标记物如果是着色粒子或水溶性色素，优选在着色的色素的最大吸收波长下进行测定，例如如果是青色粒子或青色色素，在650nm附近的波长下进行测定，如果是炭黑，在580nm以上的任意波长下进行测定，测定波长根据其反应显色物具有的吸收波长确定。

## 工业实用性

本发明利用抗原抗体反应为了定性或定量分析液体试样进行色谱分析时，通过使标记物自身或标记物产生的物质具有下述波长区域，具有与含有分析对象物的试样的吸收波长不同的吸收波长，或者即使吸收波长相同但是具有比试样的吸收系数充分高的吸收系数，可以对血液等有色试样不进行预处理而直接进行分析。

# 说明书附图

图 1

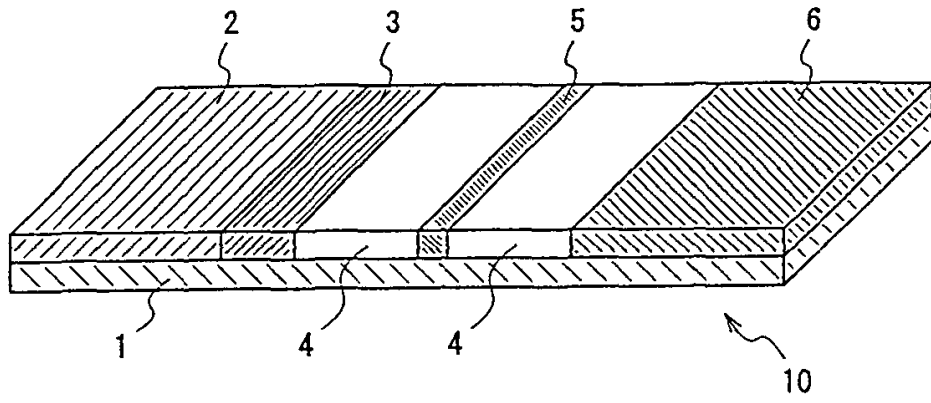


图 2

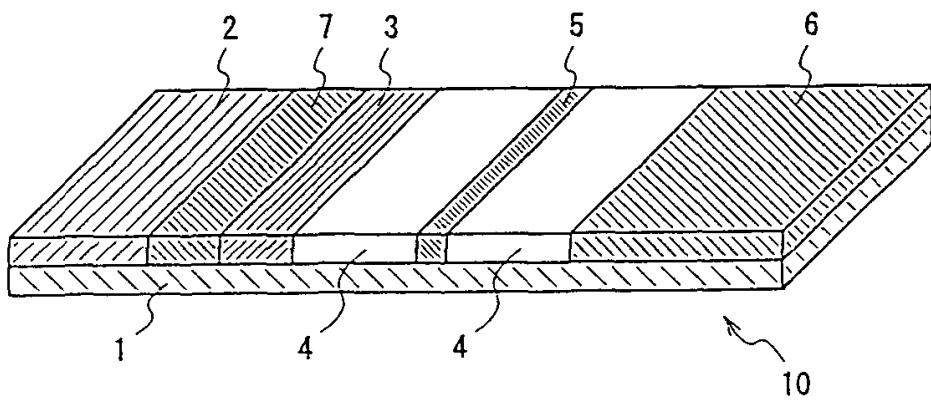


图 3(a)

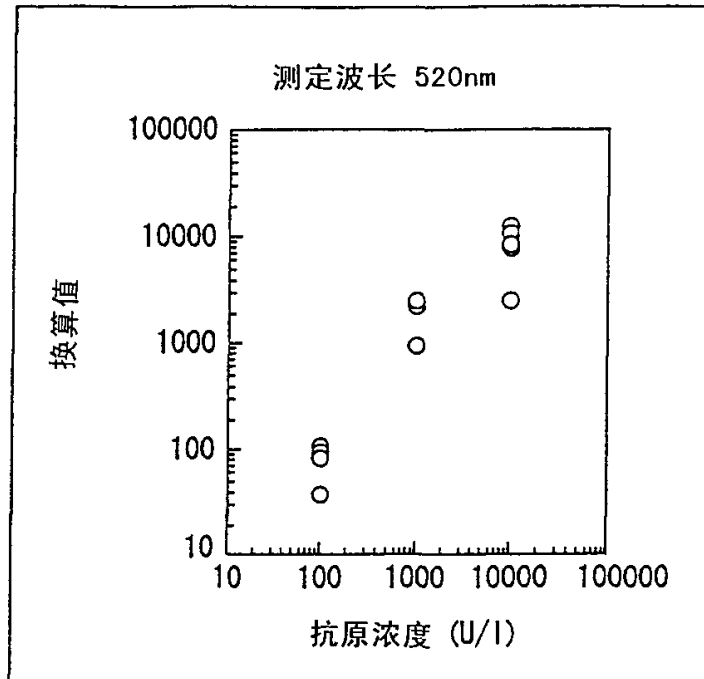
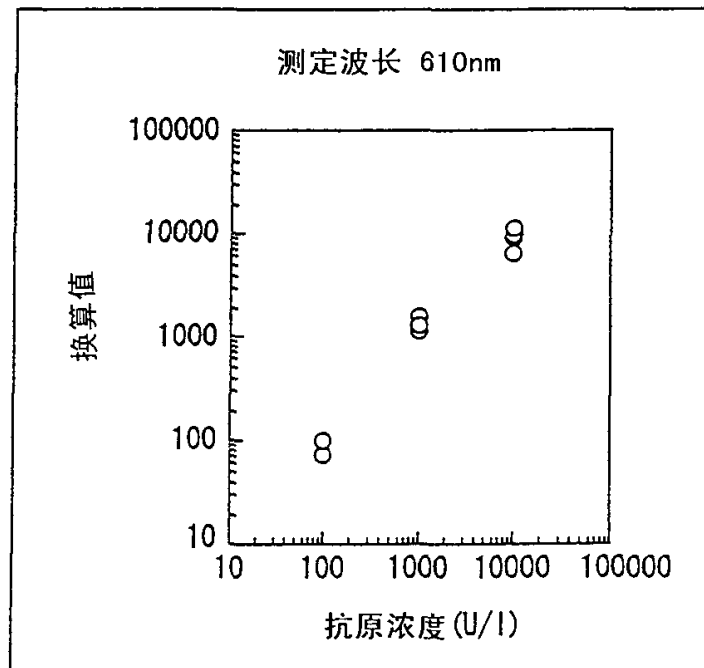


图 3(b)



专利名称(译)	免疫色谱试验片及色谱分析方法		
公开(公告)号	<a href="#">CN1327538A</a>	公开(公告)日	2001-12-19
申请号	CN00802373.5	申请日	2000-10-25
申请(专利权)人(译)	松下电器产业株式会社		
当前申请(专利权)人(译)	松下电器产业株式会社		
[标]发明人	高桥三枝 滩冈正刚 田中宏桥 中山浩 重藤修行 北胁文久		
发明人	高桥三枝 滩冈正刚 田中宏桥 中山浩 重藤修行 北胁文久		
IPC分类号	G01N33/543 G01N33/483 G01N33/52 G01N33/53 G01N33/558 G01N33/569 G01N33/58		
CPC分类号	G01N33/558 G01N33/585		
代理人(译)	杨宏军		
优先权	1999302997 1999-10-25 JP		
其他公开文献	CN100430726C		
外部链接	<a href="#">Espacenet</a> <a href="#">SIPO</a>		

摘要(译)

目的在于提供一种对于血液等含有有色成分的试样,不需要预处理,并且能够准确的进行定性或定量分析的免疫色谱试验片以及色谱分析方法。免疫色谱试验片10具有保持细胞成分破坏物质的细胞成分破坏物质保持部位7、保持标记试剂的标记物保持部位3、反应层4的区域中固定有特异性蛋白质的特异性蛋白固定化部5,通过使用上述免疫色谱试验片10,在580nm以上的波长下测定上述反应层4上的显色程度,进行定性或定量分析。

