



(12)发明专利

(10)授权公告号 CN 104188719 B

(45)授权公告日 2017.02.01

(21)申请号 201410460681.X

(22)申请日 2014.09.11

(65)同一申请的已公布的文献号  
申请公布号 CN 104188719 A

(43)申请公布日 2014.12.10

(73)专利权人 北京航空航天大学  
地址 100191 北京市海淀区学院路37号

(72)发明人 张德远 陈华伟 张鹏飞 张力文

(74)专利代理机构 北京慧泉知识产权代理有限公司 11232

代理人 王顺荣 唐爱华

(51)Int.Cl.

A61B 18/12(2006.01)

(56)对比文件

CN 201101573 Y,2008.08.20,  
CN 103892905 A,2014.07.02,  
TW 201320951 A,2013.06.01,  
US 2009112200 A1,2009.04.30,

审查员 马立楠

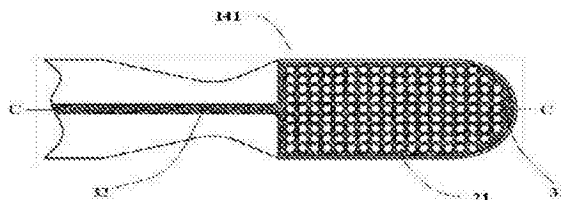
权利要求书1页 说明书3页 附图4页

(54)发明名称

一种载能微创手术刀具表面自润滑防粘的结构

(57)摘要

本发明公开了一种载能微创手术刀具表面自润滑防粘的结构,它通过在载能微创手术刀具表面加工微纳结构,该微纳结构是在手术刀具表面上加工的微米、纳米或微纳米尺度的规则或不规则的微结构,它是微沟槽、微阵列、微孔道等。利用微纳结构间隙的表面作用力吸引生物相容液体润滑手术刀面,生物相容液体可以隔离软组织与手术刀面的接触,实现液体和软组织接触,并能有效降低手术刀面的温度,从而达到了降低软组织与手术刀面的粘连的目的,减少因粘连而引起的组织损伤,提高了载能微创手术的安全性。



1.一种载能微创手术刀具表面自润滑防粘的结构,其特征在于:该结构是在载能微创手术刀具表面加工微纳结构,利用微纳结构间隙的表面作用力吸引生物相容液体,生物相容液体在表面力作用下主动润湿刀具表面,达到降温及润滑目的,减少组织在手术刀上的结痂和粘连;微纳结构是在手术刀具表面上加工的微米、纳米或微纳米尺度的规则或不规则的微结构,它是微沟槽、微阵列、微孔道;

其中,载能微创手术刀具是操作对象,它是高频电刀、超声刀、单极电笔、双极电凝钳;

其中,载能微创手术刀具表面是平面、弧面、圆柱面、圆锥面;

其中,手术刀具表面微纳结构的加工方法是机械切削、电解、化学刻蚀、压印、3D打印中的一种;

其中,生物相容液体通过微纳结构的表面作用力润湿手术刀具表面,生物相容液体是具有生理惰性、无毒、难挥发、耐高温的液体,是水、硅油、聚乙二醇、聚环氧乙烯中的一种。

## 一种载能微创手术刀具表面自润滑防粘的结构

### 技术领域

[0001] 本发明涉及一种载能微创手术刀具表面自润滑防粘的结构,更具体地说,是指一种在载能微创手术刀具上加工微纳结构,利用微纳结构表面作用力吸引液体润湿手术刀具表面,以液体膜实现润滑和隔离,从而达到载能手术过程中防止软组织粘连的方法。

### 背景技术

[0002] 载能微创手术刀具主要用于软组织的止血、电烧分离与切割。射频电源等能量发生工具输出能量信号到单极电刀、双极电凝钳、电笔、超声刀等载能手术刀具,进而产生电弧、热能、机械振动等能量,在接触部位实施凝血、组织切割等。载能微创手术刀具因具有创伤小、痛苦轻、恢复快等特征,已成为外科手术的新趋势,而载能微创手术刀具也逐渐成为医疗器械的技术制高点。

[0003] 载能手术过程中会产生大量的热能,使得手术刀具具有很高的温度。当高温手术刀具与软组织接触时会产生凝血、切割的效果,但同时也会带来手术刀具与软组织的粘连,进而易引起额外的组织创伤、撕裂出血、烫伤等。据微创手术事故统计,事故原因80%以上隶属于此类损伤。载能微创手术刀具的防粘控制具有很迫切的现实需求。

[0004] 传统载能微创手术刀具通过在刀具表面添加涂层的方法防粘,常用的有氟化聚合物、金、硅树脂等。这些方法能实现一定程度的防粘,但是粘连组织的附着会逐渐使这种防粘能力丧失。而且,含氟聚合物、金等涂层材料价格昂贵,过高温度还会引起含氟聚合物分解释放有毒气体。因而,设计新的载能微创手术刀具防粘方法具有很大的必要性。

[0005] 本专利申请通过对猪笼草的仿生研究,提出一种新的载能微创手术刀具表面防粘结构,该结构能够大幅度降低软组织在手术刀具上的粘连,并减少由粘连引起的损伤。

### 发明内容

[0006] 1、目的:本发明的目的是提供一种载能微创手术刀具表面自润滑防粘的结构,该防粘结构能够实现常温/高温下的防粘,自润滑形成的液膜防粘彻底且不会产生有毒气体,可有效的解决凝血、切割过程中的组织粘连问题。

[0007] 2、技术方案:本发明一种载能微创手术刀具表面自润滑防粘的结构,该结构可描述为:在载能微创手术刀具表面加工微纳结构,利用微纳结构间隙的表面作用力吸引生物相容液体,生物相容液体在表面力作用下主动润湿刀具表面,达到降温及润滑目的,减少组织在手术刀上的结痂和粘连。高温的载能手术刀具会使液体逐渐挥发,微纳结构通过表面作用力吸引生物相容液体持续润湿刀具表面,达到自缓释润滑效果,保持防粘能力的持续性。

[0008] 所述在载能微创手术刀具表面加工上加工微纳结构,微纳结构是在手术刀具表面上加工的微米、纳米或微纳米尺度的规则或不规则的微结构,可以是微沟槽、微阵列、微孔道等。

[0009] 其中,载能微创手术刀具是操作对象,它是高频电刀、超声刀等加载能量的手术刀

具。

[0010] 其中,载能微创手术刀具是单极电刀、单极电笔、双极电凝钳、超声刀头等。

[0011] 其中,载能微创手术刀具表面可以是平面、弧面、圆柱面、圆锥面等。

[0012] 其中,手术刀具表面微纳结构的加工方法可以是机械切削、电解、化学刻蚀、光刻、激光雕刻、压印、3D打印等。

[0013] 其中,生物相容液体通过微纳结构的表面作用力润湿手术刀具表面,生物相容液体是具有生理惰性、无毒、难挥发、耐高温的液体,可以是水、硅油、聚乙二醇、聚环氧乙烯等中的一种。

[0014] 3、优点及功效:设计了一种新的载能微创手术刀具防粘结构,它采用自缓释生物相容性液体膜取代传统涂层,实现了高温情况下更彻底的防粘,减少了手术过程中的组织结痂与粘连,减轻了载能手术刀具粘连引起的额外损伤,使微创手术更安全。

### 附图说明

[0015] 图1:是载能微创手术操作系统示意图。

[0016] 图2:是图1中的一种单极电刀头示意图。

[0017] 图3:是图1中的一种单极电刀笔示意图。

[0018] 图4:是图1中的一种双极电凝钳示意图。

[0019] 图5:是图1中的一种超声刀头示意图。

[0020] 图6a:是载能微创手术刀具表面的一种圆柱阵列形貌示意图。

[0021] 图6b:是图6a的剖面示意图。

[0022] 图7a:是载能微创手术刀具表面的一种沟槽形貌示意图。

[0023] 图7b:是图7a的剖面示意图。

[0024] 图8a:是图6圆柱阵列被生物相容液体润滑具体效果示意图。

[0025] 图8b:是图8a的剖面示意图。

[0026] 元件符号说明如下:

[0027] 1···载能微创手术操作系统	11···载能微创手术操作系统的射频电源
[0028] 12···载能微创手术系统的手术刀具控制柄	13···载能微创手术系统的手术刀具
[0029] 14···载能微创手术系统的手术刀具刀面	131···载能微创手术刀具的一种单极电刀头
[0030] 132···载能微创手术刀具的一种单极电刀笔	133···载能微创手术刀具的一种双极电凝钳
[0031] 134···载能微创手术刀具的一种超声刀头	21·····手术刀面的圆柱阵列
[0032] 22·····手术刀面的沟槽阵列	31·····用于润滑圆柱阵列的生物相容液体
[0033] 32·····引入生物相容液体的连接通道	

### 具体实施方式

[0034] 下面将结合附图和实施例对本发明做进一步的详细说明。

[0035] 图1是载能微创手术的一种手术操作系统1,包括射频电源11、手术刀具控制柄12和手术刀具13。射频电源11是产生手术所需能量的装置,其产生的能量输送到相连的手术刀具控制柄12,手术工具控制柄12控制手术刀具13,手术刀具13用于软组织的止血、切割和电烧分离,手术刀具刀面14是微创手术中发生粘连的主要部位。

[0036] 图2—图5是手术操作系统中的手术刀具的几种实例,有单极电刀头131、单极电刀笔132、双极电凝钳133、超声刀头134。单极电刀头131、单极电刀笔132和双极电凝钳133通常与高频射频电源相连,通过电能手术刀面上的产热进行软组织的止血和切割。超声刀头连接超声频率发生器,通过产生的高频机械振动进行软组织的止血和切割。

[0037] 图6a、b—图7a、b是手术刀面上的两种形貌实例,有手术刀面的圆柱阵列21、手术刀面的沟槽阵列22。手术刀面上的微纳阵列可以通过电解、化学刻蚀、激光雕刻等方法加工,阵列主要通过其之间的间隙所产生的表面作用力吸引生物相容液体,实现自润滑和液体隔离,达到减少手术刀刀面的粘连。

[0038] 其中,圆柱阵列的圆柱直径是 $80\mu\text{m}$ ;

[0039] 圆柱阵列的圆柱高度是 $3\mu\text{m}$ ;

[0040] 圆柱阵列的圆柱间距是 $120\mu\text{m}$ 。

[0041] 其中,沟槽阵列的沟槽宽度为 $100\mu\text{m}$ ;

[0042] 沟槽阵列的沟槽深度是 $5\mu\text{m}$ ;

[0043] 沟槽阵列的沟槽间距是 $150\mu\text{m}$ 。

[0044] 图8a、b是手术刀面上的圆柱阵列21自吸引用于润滑圆柱阵列的生物相容液体31润滑手术刀面的效果。生物相容液体通过引入生物相容液体的连接通道32连接到手术刀面阵列,手术刀面阵列通过自己的毛细表面力吸引生物相容液体润滑手术刀面。对于载能产热很大的手术,生物相容液体是耐高温的、具有生理惰性、无毒无害的液体;对于载能升温不明显的手术,生物相容液体可以是具有生理惰性、无毒无害的液体。

[0045] 本发明通过在载能微创手术系统的手术刀具刀面上加工微纳结构手术刀面的圆柱阵列21和手术刀面的沟槽阵列22,利用微纳结构的表面力吸引用于润滑圆柱阵列的生物相容液体31自润滑手术刀面,液体可以实现软组织和手术刀面的接触隔离,并可以降低手术刀面的温度,从而达到降低载能微创手术中软组织与手术刀面的粘连,并减少因粘连而引起的损伤。

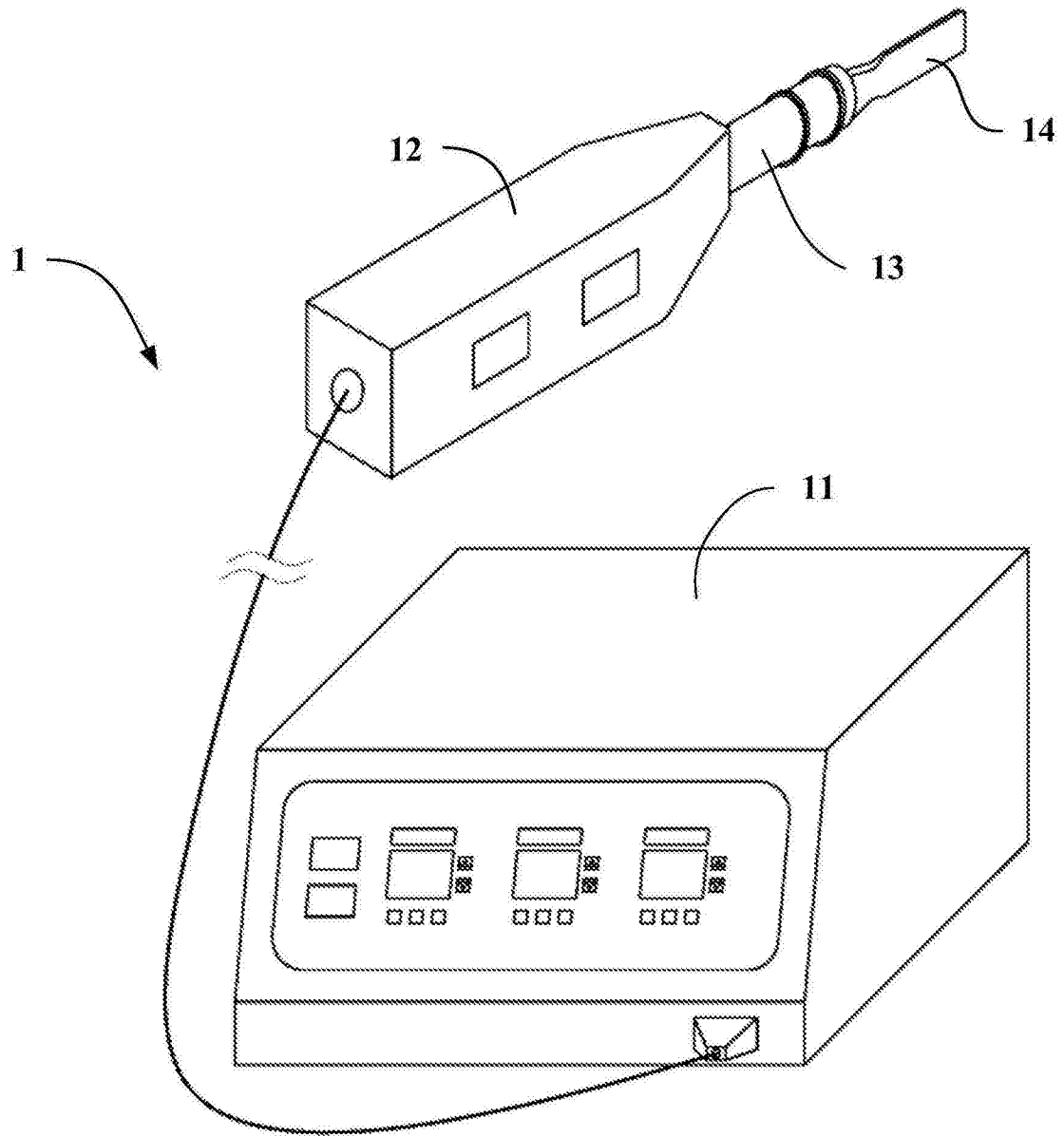


图1

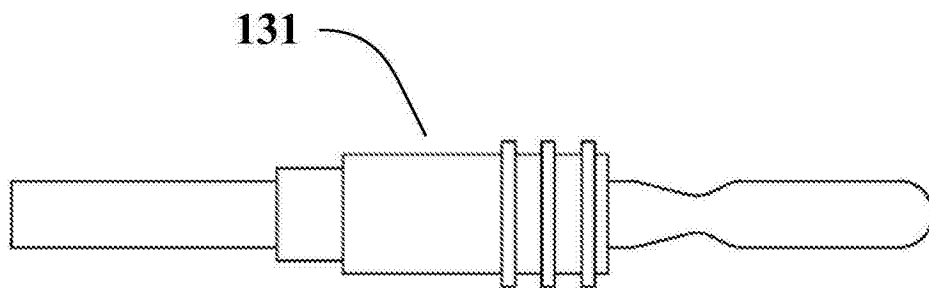


图2

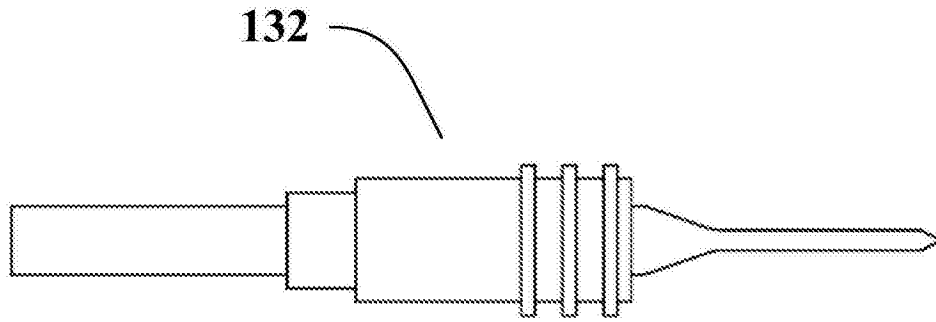


图3

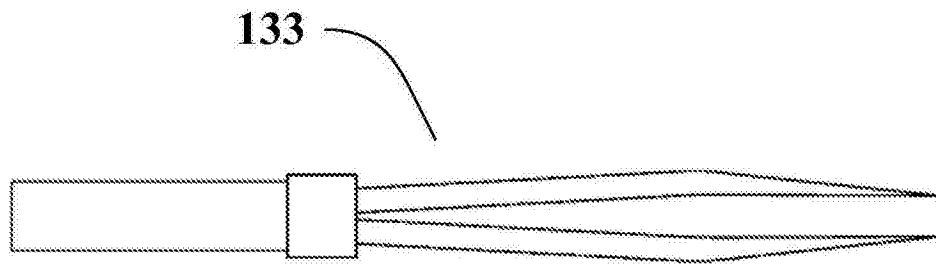


图4

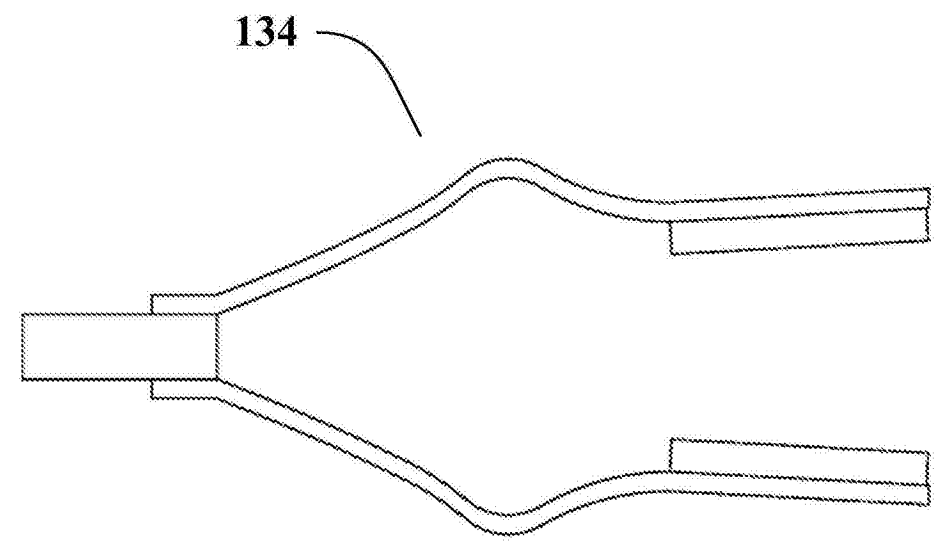


图5

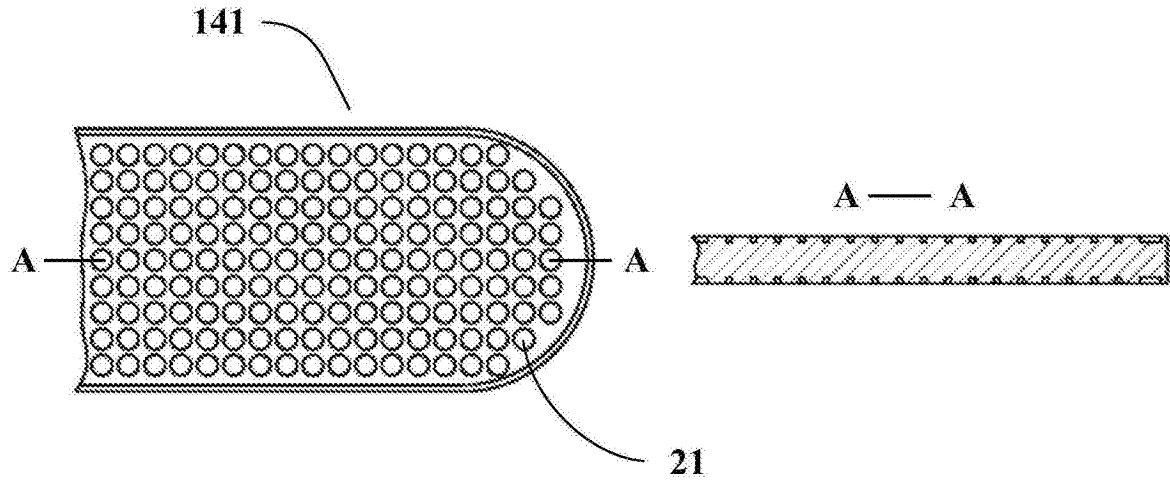


图 6a

图 6b

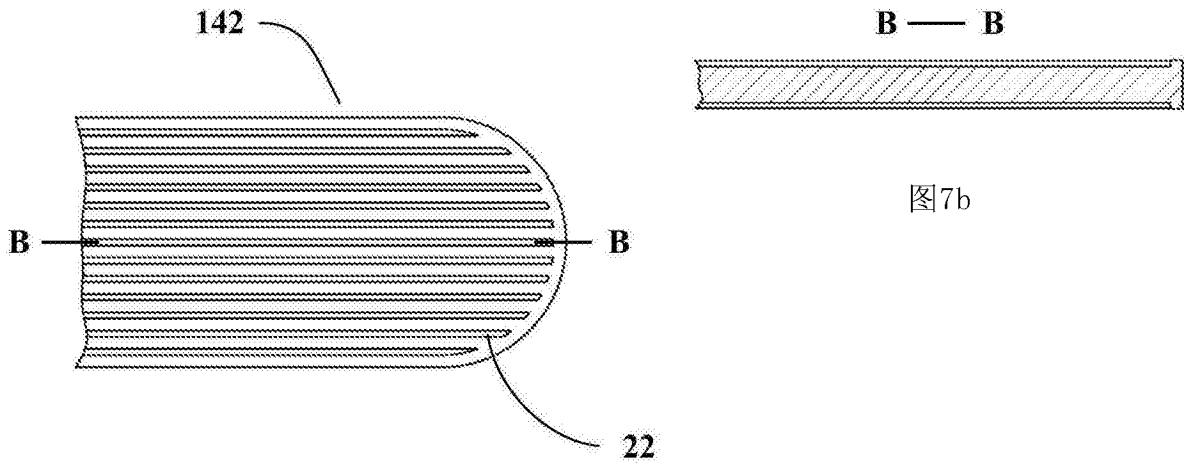


图7a

图7b

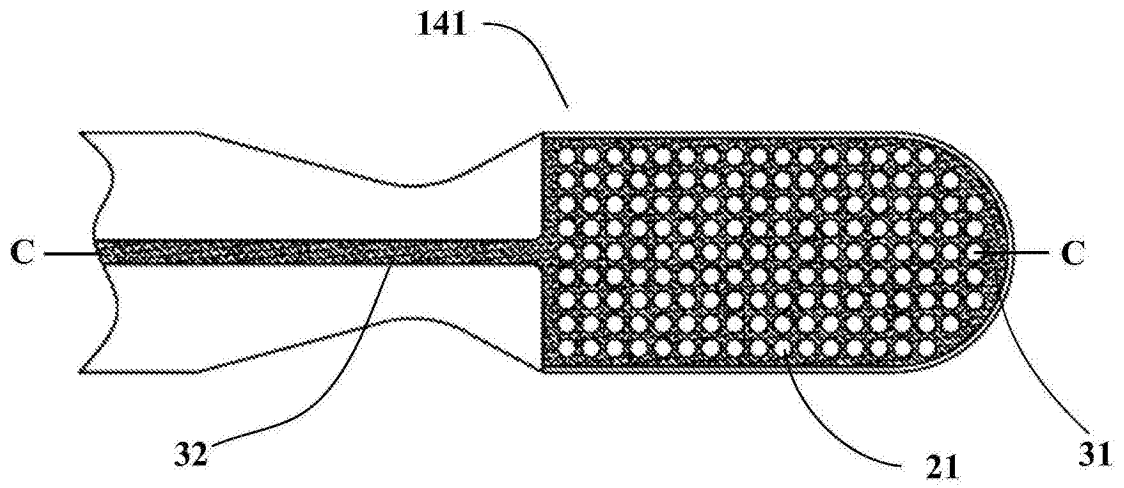


图8a

C — C



图8b

专利名称(译)	一种载能微创手术刀具表面自润滑防粘的结构		
公开(公告)号	<a href="#">CN104188719B</a>	公开(公告)日	2017-02-01
申请号	CN201410460681.X	申请日	2014-09-11
[标]申请(专利权)人(译)	北京航空航天大学		
申请(专利权)人(译)	北京航空航天大学		
当前申请(专利权)人(译)	北京航空航天大学		
[标]发明人	张德远 陈华伟 张鹏飞 张力文		
发明人	张德远 陈华伟 张鹏飞 张力文		
IPC分类号	A61B18/12		
代理人(译)	王顺荣 唐爱华		
其他公开文献	CN104188719A		
外部链接	<a href="#">Espacenet</a> <a href="#">SIPO</a>		

摘要(译)

本发明公开了一种载能微创手术刀具表面自润滑防粘的结构，它通过在载能微创手术刀具表面加工微纳结构，该微纳结构是在手术刀具表面加工的微米、纳米或微纳米尺度的规则或不规则的微结构，它是微沟槽、微阵列、微孔道等。利用微纳结构间隙的表面作用力吸引生物相容液体润滑手术刀面，生物相容液体可以隔离软组织与手术刀面的接触，实现液体和软组织接触，并能有效降低手术刀面的温度，从而达到了降低软组织与手术刀面的粘连的目的，减少因粘连而引起的组织损伤，提高了载能微创手术的安全性。

