



(12) 实用新型专利

(10) 授权公告号 CN 205144665 U

(45) 授权公告日 2016. 04. 13

(21) 申请号 201520934654. 1

(22) 申请日 2015. 11. 22

(73) 专利权人 南京塞尼尔医疗技术有限公司

地址 210009 江苏省南京市鼓楼区新模范马路5号B座8楼

(72) 发明人 曹群

(51) Int. Cl.

A61B 17/32(2006. 01)

A61B 17/56(2006. 01)

(ESM) 同样的发明创造已同日申请发明专利

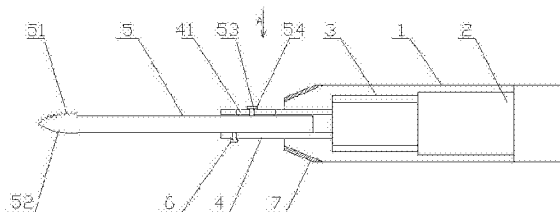
权利要求书1页 说明书3页 附图1页

(54) 实用新型名称

一种可调式超声波切骨刀

(57) 摘要

本实用新型公开了一种可调式超声波切骨刀,包括壳体,所述壳体内的一端设置有压电驱动器和与压电驱动器相连的超声波振动器,所述超声波振动器上安装有一套筒,该套筒从壳体的另一端伸出。本实用新型的上、下刀头是通过上、下刀杆安装,并可以通过紧固螺栓调节刀杆的位置,在使用锯齿形上刀头的时候,可以将上刀杆推出而将下刀杆推入至套筒中,下刀头也随之移出手术区域,这样只剩上刀头在手术区域工作,这样就防止下刀头不工作的时候会割伤附近的软体组织,增加手术的安全系数,减少患者的痛苦。



1. 一种可调式超声波切骨刀,包括壳体(1),所述壳体(1)内的一端设置有压电驱动器(2)和与压电驱动器(2)相连的超声波振动器(3),其特征在于:所述超声波振动器(3)上安装有一套筒(4),该套筒(4)从壳体(1)的另一端伸出;

所述套筒(4)内安装有一可前后移动的刀杆(5),所述刀杆(5)的刀头端设置有上刀片(51)和下刀片(52);所述套筒(4)上设置有一个长通槽(41),所述刀杆(5)的侧面上还固定安装有一连接柱(53),该连接柱(53)从长通槽(41)伸出,连接柱(53)的端部还安装有滑块(54);

所述长通槽(41)上还设置有向两侧凸出的限位槽(42);所述连接柱(53)的直径大小与限位槽(42)的直径大小相适配;

所述套筒(4)上还安装有用于固定刀杆(5)的紧固螺栓(6)。

2. 根据权利要求1所述的一种可调式超声波切骨刀,其特征在于:所述长通槽(41)上的限位槽(42)共设置有五个,且相邻限位槽(42)间距相等,分两侧交错设置。

3. 根据权利要求1所述的一种可调式超声波切骨刀,其特征在于:所述上刀片(51)为锯齿形刀片;下刀片(52)为刀片状刀片。

4. 根据权利要求1所述的一种可调式超声波切骨刀,其特征在于:所述壳体(1)内还设置有液流装置(7)。

一种可调式超声波切骨刀

技术领域

[0001] 本实用新型涉及医疗骨科刀具,具体的说是一种可调式超声波切骨刀。

背景技术

[0002] 超声波切骨刀主要是通过压电技术将电能转化成超声波振动,利用超声的机械效应使刀头产生前后方向伸缩式的振动,配合刀头进行切骨,切骨时振动幅度不应过大,因此采用超声波振动最为合适。

[0003] 传统的切割刀首先是功能比较单一,一个刀杆上只能装有一种刀片,使用的时候需要更换;另外就是刀杆的长度不能调节,或者有些手术刀通过紧固螺栓调节刀杆长度,调节起来比较麻烦。

实用新型内容

[0004] 本实用新型的目的是针对现有技术存在的不足,提供如下技术方案:

[0005] 一种可调式超声波切骨刀,包括壳体,所述壳体内的一端设置有压电驱动器与压电驱动器相连的超声波振动器,所述超声波振动器上安装有一套筒,该套筒从壳体1的另一端伸出。

[0006] 作为优选,所述套筒内安装有一可前后移动的刀杆,所述刀杆的刀头端设置有上刀片和下刀片;所述套筒上设置有一个长通槽,所述刀杆的侧面上还固定安装有一连接柱,该连接柱从长通槽伸出,连接柱的端部还安装有滑块。

[0007] 作为优选,所述长通槽上还设置有向两侧凸出的限位槽;所述连接柱的直径大小与限位槽的直径大小相适配。

[0008] 作为优选,所述套筒上还安装有用于固定刀杆的紧固螺栓;为了进一步的固定住刀杆,在套筒上安装有紧固螺栓。

[0009] 作为优选,所述长通槽上的限位槽共设置有五个,且相邻限位槽间距相等,分两侧交错设置。

[0010] 作为优选,所述上刀片为锯齿形刀片;下刀片为刀片状刀片;在一个刀杆上设置两种不同的刀片,使用时候不用更换手术刀。

[0011] 作为优选,所述壳体内还设置有液流装置。

[0012] 有益效果:与现有技术相比,本实用新型具有以下优点:

[0013] (1)本实用新型的刀头设置成锯齿形的上刀头和刀片状的下刀头,锯齿形的上刀头配合超声波振动器的振动可以用于硬骨组织的切割;而刀片状的下刀头可以切割软骨组织,或者可以配合超声波振动器的振动对一些中性骨组织进行切割,可以切割不同的骨组织,功能多样,操作方便;

[0014] (2)本实用新型的套筒上设置长通槽,刀杆上安装的连接柱从长通槽中伸出,因此通过移动滑块可以带动刀杆在套筒内移动,这样既能够调节刀杆的长度,而当将滑块移动到某一个限位槽附近时,通过旋转刀杆将连接柱旋入至限位槽中,这样就可以调节刀杆的

长度,但是刀杆调节好长度后,使用的时候,在超声波振动器的作用下,刀杆可能在限位槽内前后产生小幅度的摆动,这时通过锁固螺栓将刀杆锁固即可,调节方式非常的简单实用;

[0015] (3)本实用新型的长通槽上的限位槽设置有多个,因此刀杆的长度调节设置有多个档位,实用起来也非常方便。

附图说明

[0016] 图1为本实用新型结构示意图;

[0017] 图2为图1中的A向视图。

具体实施方式

[0018] 下面结合附图和具体实施例,进一步阐明本实用新型,本实施例在以本实用新型技术方案为前提下进行实施,应理解这些实施例仅用于说明本实用新型而不用于限制本实用新型的范围。

[0019] 如图1和图2所示,一种可调式超声波切骨刀,包括壳体1,所述壳体1内的一端设置有压电驱动器2和与压电驱动器2相连的超声波振动器3,所述超声波振动器3上安装有一套筒4,该套筒4从壳体1的另一端伸出。

[0020] 套筒4内安装有一可前后移动的刀杆5,所述刀杆5的刀头端设置有上刀片51和下刀片52;所述套筒4上设置有一个长通槽41,所述刀杆5的侧面上还固定安装有一连接柱53,该连接柱53从长通槽41伸出,连接柱53的端部还安装有滑块54。

[0021] 长通槽41上还设置有向两侧凸出的限位槽42;所述连接柱53的直径大小与限位槽42的直径大小相适配。

[0022] 长通槽41上的限位槽42共设置有五个,且相邻限位槽42间距相等,分两侧交错设置。

[0023] 上刀片51为锯齿形刀片;下刀片52为刀片状刀片;在一个刀杆5上设置两种不同的刀片,使用时候不用更换手术刀。

[0024] 套筒4上还安装有用于固定刀杆5的紧固螺栓6;为了进一步的固定住刀杆5,在套筒4上安装有紧固螺栓6。

[0025] 壳体1内还设置有液流装置7。

[0026] 本实用新型的刀头设置成锯齿形的上刀头和刀片状的下刀头,锯齿形的上刀头配合超声波振动器的振动可以用于硬骨组织的切割;而刀片状的下刀头可以切割软骨组织,或者可以配合超声波振动器的振动对一些中性骨组织进行切割,可以切割不同的骨组织,功能多样,操作方便。

[0027] 本实用新型的套筒上设置长通槽,刀杆上安装的连接柱从长通槽中伸出,因此通过移动滑块可以带动刀杆在套筒内移动,这样既能够调节刀杆的长度,而当将滑块移动到某一个限位槽附近时,通过旋转刀杆将连接柱旋入至限位槽中,这样就可以调节刀杆的长度,但是刀杆调节好长度后,使用的时候,在超声波振动器的作用下,刀杆可能在限位槽内前后产生小幅度的摆动,这时通过锁固螺栓将刀杆锁固即可,调节方式非常的简单实用。

[0028] 本实用新型的长通槽上的限位槽设置有多个,因此刀杆的长度调节设置有多个档位,实用起来也非常方便。

[0029] 以上所述仅是本实用新型的优选实施方式,应当指出:对于本技术领域的普通技术人员来说,在不脱离本实用新型原理的前提下,还可以做出若干改进和润饰,这些改进和润饰也应视为本实用新型的保护范围。

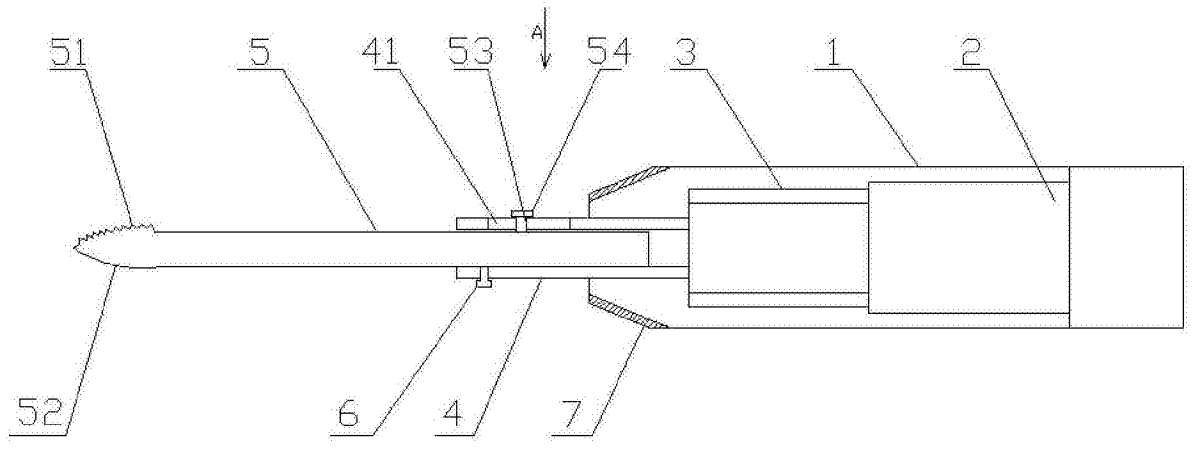


图1

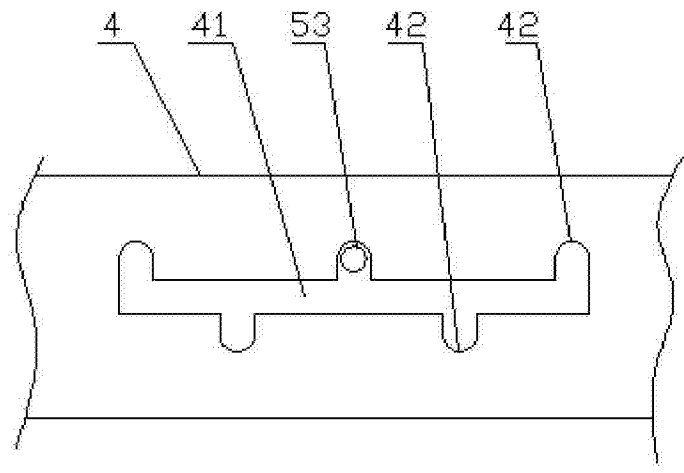


图2

专利名称(译)	一种可调式超声波切骨刀		
公开(公告)号	CN205144665U	公开(公告)日	2016-04-13
申请号	CN201520934654.1	申请日	2015-11-22
[标]发明人	曹群		
发明人	曹群		
IPC分类号	A61B17/32 A61B17/56		
外部链接	Espacenet SIPO		

摘要(译)

本实用新型公开了一种可调式超声波切骨刀，包括壳体，所述壳体的一端设置有压电驱动器与与压电驱动器相连的超声波振动器，所述超声波振动器上安装有一套筒，该套筒从壳体的另一端伸出。本实用新型的上、下刀头是通过上、下刀杆安装，并可以通过紧固螺栓调节刀杆的位置，在使用锯齿形上刀头的时候，可以将上刀杆推出而将下刀杆推入至套筒中，下刀头也随之移出手术区域，这样就防止下刀头不工作的时候会割伤附近的软体组织，增加手术的安全系数，减少患者的痛苦。

