



(12)发明专利申请

(10)申请公布号 CN 108309400 A

(43)申请公布日 2018.07.24

(21)申请号 201710029751.X

(22)申请日 2017.01.16

(71)申请人 芜湖商环科技有限公司

地址 241007 安徽省芜湖市芜湖经济技术
开发区科创中心D园402

(72)发明人 商晶晶 商建忠

(51)Int.Cl.

A61B 17/32(2006.01)

A61B 17/326(2006.01)

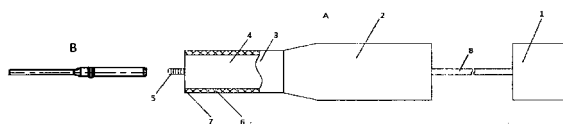
权利要求书2页 说明书10页 附图4页

(54)发明名称

一种超声手术装置

(57)摘要

本发明涉及一种集成有喷发水雾以及消毒防感染功能的超声手术装置,包括超声发生装置,传输装置,端头结构以及水雾发生装置,其中,超声发生装置用于产生超声波,其连接至传输装置并可将超声波传送至传输装置;传输装置连接至端头结构并可将超声波传送至端头结构;水雾发生装置用于在端头结构作动之前,端头结构作动时和/或端头结构作动后对端头结构和/或端头结构所作用部位施加水或雾。可以在各种紧急情况下实施超声手术并确保手术部位不产生烟雾以及气味,并进一步可以完成消毒防止手术感染,同时,针对包皮环切这一细分的手术领域可以防止超声手术时发生烟雾、气味以及避免出现组织与刀头的粘连。



1. 一种超声手术装置,其特征在于,包括超声发生装置,传输装置,端头结构以及水雾发生装置,其中,

所述超声发生装置用于产生超声波,其连接至传输装置并可将超声波传送至传输装置;

所述传输装置连接至端头结构并可将超声波传送至端头结构;

所述水雾发生装置用于在端头结构作动之前,端头结构作动时和/或端头结构作动后对端头结构和/或端头结构所作用部位施加水或雾。

2. 如权利要求1所述的超声手术装置,其特征在于,所述水雾发生装置相对于超声发生装置、传输装置以及端头结构单独设置。

3. 如权利要求1所述的超声手术装置,其特征在于,所述水雾发生装置部分或全部集成设置在超声发生装置、传输装置或端头结构上。

4. 如权利要求3所述的超声手术装置,其特征在于,所述水雾发生装置包括存水装置以及出水口,所述存水装置设置于传输装置上并用于存储水或药水,所述出水口可开闭,其设置于存水装置靠近端头结构的一端并用于将存水装置内存储的水或药水施加至端头结构和/或端头结构所作用部位。

5. 如权利要求4所述的超声手术装置,其特征在于,所述存水装置为环形存水装置,其设置于传输装置外围;所述出水口为多个,其沿环形存水装置靠近端头结构的一端的环形端面布置。

6. 如权利要求3所述的超声手术装置,其特征在于,所述水雾发生装置包括存水装置以及喷嘴,所述存水装置设置于传输装置上并用于存储水或药水,所述喷嘴设置于存水装置靠近端头结构的一端并用于将存水装置内存储的水或药水或将水或药水雾化后喷发至端头结构和/或端头结构所作用部位。

7. 如权利要求6所述的超声手术装置,其特征在于,所述存水装置包括存水结构和雾化结构,所述存水结构用于存储水或药水,所述雾化结构置于存水结构内并用于将水或药水雾化。

8. 如权利要求4-7所述的超声手术装置,其特征在于,所述水雾发生装置还包括注水口,其开设于存水装置上并用于向存水装置内加注水或药水。

9. 如权利要求1-8所述的超声手术装置,其特征在于,所述水雾发生装置为超声波水雾发生装置。

10. 如权利要求9所述的超声手术装置,其特征在于,所述超声发生装置连接至存水装置并用于向其发送超声波将存储的水或药水进行雾化。

11. 如权利要求9所述的超声手术装置,其特征在于,还包括第二超声发生装置,所述第二超声发生装置连接至存水装置并用于向其发送超声波将存储的水或药水进行雾化。

12. 如权利要求1-11所述的超声手术装置,其特征在于,所述端头结构为超声切割刀头或包皮环切器。

13. 如权利要求12所述的超声手术装置,其特征在于,所述包皮环切器包括第一端和第二端,所述第一端为包皮固定端,所述第二端为挤压或切割或止血或愈合端,所述包皮固定端和挤压或切割或止血或愈合端相互配合对包皮进行挤压和/或切割,和/或,对创面进行止血和/或愈合。

14. 如权利要求13所述的超声手术装置,其特征在于,所述包皮固定端为内环,所述挤压或切割或止血或愈合端为外环,所述内环用于内置于包皮内部,所述外环用于外置于包皮外部,内环和外环相互配合卡紧包皮。

15. 如权利要求13所述的超声手术装置,其特征在于,所述包皮固定端为被构造成可使得龟头部分地被插入的定位筒体,在所述定位筒体的远端径向向外凸起形成凸缘,在所述凸缘的面向近端的面上形成第一环形接触面,包皮跨过所述凸缘后被支撑在所述第一环形接触面上;所述挤压或切割或止血或愈合端为与定位筒体共同安装于同一框架上,并可被驱动地向包皮固定端进行移动的切除装置,所述切除装置具有第二环形接触面。

16. 如权利要求13所述的超声手术装置,其特征在于,所述包皮固定端为被构造成可套在所述龟头上的定位筒体,在所述定位筒体的近端形成第一环形接触面,包皮被支撑在所述第一表面上;所述挤压或切割或止血或愈合端为与定位筒体共同安装于同一框架上,并可被驱动地向包皮固定端进行移动的切除装置,所述切除装置具有第二环形接触面。

一种超声手术装置

技术领域

[0001] 本发明涉及一种超声手术装置,具体涉及一种集成有喷发水雾以及消毒防感染功能的超声手术装置。

背景技术

[0002] 很多抢救不及时将危及生命的常见伤病往往发生在居家、旅行、野外作业这些没有手术条件的地方,尤其在地震等突发灾害发生时,造成大量人员的开放性损伤,需要现场紧急实施切割处理、止血凝血等操作。现有的急救方法,除速送医院手术室实行手术外,几乎没有他法,而很多生命就在运送途中因为无法及时救治或者止血而未能挽回。

[0003] 然而,如果强行在现场进行手术处理,又面对细菌病毒感染的问题,随着现代医疗技术的发展,对手术时的无菌要求更加严格,周围环境中细菌和微生物的数量在一定程度上关系到手术的成败,如何进行有效的手术部位消毒,减少因污染造成的手术感染,一直是人们关注的课题,目前市面广泛采用的空气消毒的电源通常为交流电的主电源,但是这些并未考虑到野外手术条件下使用要求,不能适用于战时、自然灾害和严重事故等紧急情况发生时批量伤员的一线快速救治。传统的外科手术防感染/消毒系统还存在以下缺点:体积庞大,移动不便;整机功率高,耗电量大,需要220V电源供电,无法在电源环境恶劣的环境下使用;整机无法防震防水防尘,无法在恶劣的医疗环境下正常使用。

[0004] 以上恶劣环境下紧急手术时选择超声刀可以在止血和愈合方面可以很大程度解决一部分问题,但是在实际操作中,目前超声刀有一定的缺点,超声刀手术时要产生一定烟雾或者液体雾滴,影响视野,另外也无法同步且精准完成消毒防感染。

[0005] 除此之外,本发明人同一申请日首次将超声技术引入了包皮环切手术这一领域,但是研发过程中发现虽然采用超声进行包皮环切可以几秒至几分钟结束手术,包皮血管均完成愈合,手术时手术后不会出现出血风险,但是还存在产生烟雾以及气味的问题。

[0006] 综上所述,现有技术中存在如下问题:

[0007] (1) 大量不具备手术条件的环境下,无法进行及时的伤情处理;

[0008] (2) 在恶劣环境下进行手术或者其他处理时无法同步且精确完成消毒和防止感染的处理;

[0009] (3) 此外,包皮环切领域的现有技术至今仍存在如下亟待解决的问题:手术当时被切割包皮组织后,切口不能及时愈合;包皮环切器结构的局限导致环切面不够美观,可能造成终生遗憾;一定概率的手术会出现切面无法形成完整环状;手术时需要刀片切割或者剪刀剪切人体组织,患者心理恐惧、生理痛苦;手术后需要带钉或者带环,给患者带来心理和生理双重痛苦;采用缝合钉方式时,容易因为缝合钉位置不确定导致打穿血管、血管难以愈合导致术后出血;手术后带钉的过程需要持续几天乃至十几天,患者生活极大不便,而且一旦出现活动剧烈或者外力影响容易导致脱钉,造成危险;手术后带钉,导致始终存在后期生理性勃起时导致出血或脱钉;传统手术方式切割面结痂或者缓慢愈合等情况导致包皮失去原有弹性;传统手术方式需要持续几分钟乃至半天,手术时间长导致了各种风险;传统手术

方式容易出血,导致传染性疾病风险,等等。而采用超声进行包皮环切解决上述问题时容易产生一定烟雾以及气味,影响视野以及手术环境,同时可能发生组织与刀头的粘连造成手术失败或者出血。

发明内容

[0010] 针对以上现有技术问题,本发明的目的在于提供一种超声手术装置,其可以在各种紧急情况下实施超声手术并确保手术部位不产生烟雾以及气味,并进一步可以完成消毒防止手术感染,同时,针对包皮环切这一细分的手术领域可以防止超声手术时发生烟雾、气味以及避免出现组织与刀头的粘连。具体技术方案如下:

[0011] 一种超声手术装置,包括超声发生装置,传输装置,端头结构以及水雾发生装置,其中,所述超声发生装置用于产生超声波,其连接至传输装置并可将超声波传送至传输装置;所述传输装置连接至端头结构并可将超声波传送至端头结构;所述水雾发生装置用于在端头结构作动之前,端头结构作动时和/或端头结构作动后对端头结构和/或端头结构所作用部位施加水或雾。

[0012] 进一步地,所述水雾发生装置相对于超声发生装置、传输装置以及端头结构单独设置。

[0013] 进一步地,所述水雾发生装置部分或全部集成设置在超声发生装置、传输装置或端头结构上。

[0014] 进一步地,所述水雾发生装置包括存水装置以及出水口,所述存水装置设置于传输装置上并用于存储水或药水,所述出水口可开闭,其设置于存水装置靠近端头结构的一端并用于将存水装置内存储的水或药水施加至端头结构和/或端头结构所作用部位。该存水装置中可以存贮水,酒精,消毒药剂等液体,通过挤压,推动或超声振动的方式从出水口喷出,在包皮环切之前,包皮环切时和/或包皮环切后,在第一环形接触面附近形成水雾状的环境。

[0015] 进一步地,所述存水装置为环形存水装置,其设置于传输装置外围;所述出水口为多个,其沿环形存水装置靠近端头结构的一端的环形端面布置。

[0016] 进一步地,所述水雾发生装置包括存水装置以及喷嘴,所述存水装置设置于传输装置上并用于存储水或药水,所述喷嘴设置于存水装置靠近端头结构的一端并用于将存水装置内存储的水或药水或将水或药水雾化后喷发至端头结构和/或端头结构所作用部位。

[0017] 进一步地,所述存水装置包括存水结构和雾化结构,所述存水结构用于存储水或药水,所述雾化结构置于存水结构内并用于将水或药水雾化。

[0018] 进一步地,所述水雾发生装置还包括注水口,其开设于存水装置上并用于向存水装置内加注水或药水。

[0019] 进一步地,所述水雾发生装置为超声波水雾发生装置。

[0020] 进一步地,所述超声发生装置连接至存水装置并用于向其发送超声波将存储的水或药水进行雾化。

[0021] 进一步地,还包括第二超声发生装置,所述第二超声发生装置连接至存水装置并用于向其发送超声波将存储的水或药水进行雾化。

[0022] 进一步地,所述端头结构为超声切割刀头或包皮环切器。

[0023] 进一步地,所述包皮环切器包括第一端和第二端,所述第一端为包皮固定端,所述第二端为挤压或切割或止血或愈合端,所述包皮固定端和挤压或切割或止血或愈合端相互配合对包皮进行挤压和/或切割,和/或,对创面进行止血和/或愈合。

[0024] 进一步地,所述包皮固定端为内环,所述挤压或切割或止血或愈合端为外环,所述内环用于内置于包皮内部,所述外环用于外置于包皮外部,内环和外环相互配合卡紧包皮。

[0025] 进一步地,所述包皮固定端为被构造成可使得龟头部分地被插入的定位筒体,在所述定位筒体的远端径向向外凸起形成凸缘,在所述凸缘的面向近端的面上形成第一环形接触面,包皮跨过所述凸缘后被支撑在所述第一环形接触面上;所述挤压或切割或止血或愈合端为与定位筒体共同安装于同一框架上,并可被驱动地向包皮固定端进行移动的切除装置,所述切除装置具有第二环形接触面。

[0026] 进一步地,所述包皮固定端为被构造成可套在所述龟头上的定位筒体,在所述定位筒体的近端形成第一环形接触面,包皮被支撑在所述第一表面上;所述挤压或切割或止血或愈合端为与定位筒体共同安装于同一框架上,并可被驱动地向包皮固定端进行移动的切除装置,所述切除装置具有第二环形接触面。

[0027] 与目前现有技术相比,本发明可以在大量不具备手术条件的环境下,及时进行伤情处理并止血;在上述恶劣环境下进行手术或者其他处理时可以同步且精确完成消毒和防止感染的处理;同时,在超声刀手术时不仅避免了烟雾或者液体雾滴的产生而影响视野,还可以同步且精准完成消毒防感染。此外,在包皮环切手术中,采用超声发生装置产生超声并通过传输装置传送给包皮切割端,由机械振动引起的摩擦热能在切开包皮的同时对包皮血管进行凝固止血,几分钟即可完成止血并接近愈合;采用超声发生装置产生超声并通过传输装置传送给包皮切割端,使包皮组织切割环切面美观;超声波使与包皮环切器接触的包皮组织在瞬间水分气化,形成完整环状;手术无需刀片或者剪刀进行剪切,极大缓解了患者恐惧心理以及生理痛苦;包皮环切手术后患者无需在阴茎上带钉或者带环;几分钟手术结束后,包皮血管均已愈合,手术时手术后均不会出现出血风险;改变了现有技术包皮环切手术后需要带环带钉7天乃至十几天的现状,解决了患者生活不便的问题,同时解决了剧烈活动或者外力作用时导致的脱钉脱环风险;解决了包皮环切手术后患者生理性勃起导致的出血或者脱钉脱环风险;采用本发明的超声包皮环切手术,包皮切割愈合面平滑自然,保持了原有的弹性;采用本发明的超声包皮环切手术,时间只需要几秒钟即可完成;采用本发明的超声包皮环切手术,当场愈合,避免了手术中和手术后的出血,避免了传染性疾病的发生;避免了手术中出现的结焦痂以及冒烟的状况,环切面光滑愈合。

附图说明

- [0028] 图1为超声手术装置示意图
- [0029] 图2为外环的第一形态示意图
- [0030] 图3为内环的第一形态示意图
- [0031] 图4为内环的俯视图示意图
- [0032] 图5为外环的第二形态示意图
- [0033] 图6为内环的第二形态示意图
- [0034] 图7为内环的外套橡皮圈示意图

[0035] 图8为本发明的一种内翻式超声包皮挤压、切割、止血、愈合组件中的包皮环切器的主视图

[0036] 图9为图8的剖视图

[0037] 图10为图9的局部放大图

[0038] 图11为图8的包皮环切器中的定位筒体的主视图

[0039] 图12为本发明的另一种内翻式超声包皮挤压、切割、止血、愈合组件中的包皮环切器的主视图

[0040] 图13为图12的包皮环切器中的定位筒体的主视图

[0041] 图14为本发明的一种外翻式超声包皮挤压、切割、止血、愈合组件中的包皮环切器的主视图

[0042] 图15为图14的剖视图

[0043] 图16为图15的局部放大图

[0044] 图17为图8的包皮环切器中的定位筒体的主视图

[0045] 图中:A.超声发生装置,B.超声切割/止血刀头,1.超声波发生器,2.换能器,3.传输装置(主体),4.传输装置(前部),5.固接装置(外螺纹),6.环形存储装置,7.可封闭开口,8.连接装置/连接电缆,9.固接装置,10.内螺纹,11.外环,12.锁紧装置/锁紧螺栓,13.锁紧装置/锁紧螺孔,14.内环,15.外环锁紧装置/锁紧卡扣,16.防粘涂层,17.橡皮圈/防粘涂层,18.保护结构,19.定位筒体,20.凸缘,21.第一环形接触面,22.透气通道,23.主体框架,24.切除装置,25.第二环形接触面,26.驱动装置,27.上罩,28.下罩,29.锁紧环

具体实施方式

[0046] 下面根据附图对本发明进行详细描述,其为本发明多种实施方式中的一种优选实施例。

[0047] 参见图1,在该优选实施例中,超声手术装置包括超声发生装置A以及作为端头结构的超声切割/止血刀头B,超声发生装置A包括超声波发生器1和换能器2,超声波发生器1通过连接装置或者连接电缆8连接至换能器2,超声发生装置A通过传输装置连接至包皮环切器,传输装置包括传输装置的主体3以及传输装置的前部4,传输装置的前部4的端头设有固接装置的外螺纹5,超声切割/止血刀头B远离切割端的一端设有内螺纹,可以与外螺纹5配合旋紧,传输装置的前部4的一侧/两侧或者环周设有环形存储装置6,环形存储装置6靠近包皮环切器的一端设有可封闭开口7。

[0048] 为了避免采用超声进行包皮环切时产生烟雾以及气味,影响视野以及手术环境,本发明超声手术装置的水雾发生装置,可以包括一个设置在主体框架上,并位于切除装置或传输装置外周边或内周边的环形存水装置6,以及在该存水装置面对超声切割/止血刀头B设有的出水口或喷发口,该存水装置中可以存贮水,酒精,消毒药剂等液体,通过挤压,推动或超声振动的方式从出水口喷出,在包皮环切之前,包皮环切时和/或包皮环切后,在超声切割/止血刀头B附近形成水雾状的环境。当采用超声振动的方式时,采用第二超声发生装置,所述第二超声发生装置连接至存水装置并用于向其发送超声波将存储的水或药水进行雾化从而自出水口喷出,超声频率为1.7-1.9mhz。

[0049] 当采用超声切割/止血刀头B时,超声频率为55.5kHz,当采用包皮环切器时,振动

频率为55.5kHz-166.5kHz,优选135kHz。超声发生装置包括超声波发生器和超声波换能器,所述超声波发生器驱动连接至超声波换能器,所述超声波换能器连接至传输装置,传输装置为超声传导杆,超声发生装置连接有控制单元,所述超声发生装置包括纵向超声驱动器和横向超声驱动器。

[0050] 当端头结构采用包皮环切器时,所构成的超声包皮挤压、切割、止血、愈合组件,将超声应用于人体末梢内、外部组织结合处的包皮挤压、切割、止血、愈合,包括超声发生装置A,传输装置3,4以及包皮环切器,超声发生装置A用于产生超声波,其连接至传输装置3,4并可将超声波传送至传输装置3,4;传输装置3,4连接至包皮环切器并可将超声波传送至包皮环切器;包皮环切器用于对包皮进行挤压和/或切割,和/或,对创面进行止血和/或愈合。

[0051] 包皮固定端连接至传输装置3,4,和/或,挤压或切割或止血或愈合端连接至传输装置3,4,并接收传输装置3,4传送的超声波并对包皮进行挤压和/或切割,和/或,对创面进行止血和/或愈合。传输装置3,4与包皮固定端和/或挤压或切割或止血或愈合端之间通过内外螺纹5,10、或卡扣进行固接。

[0052] 包皮固定端和挤压或切割或止血或愈合端分别于包皮的内板和外板进行配合夹持包皮,其夹持程度为包皮自然状态时厚度的9%-87%。

[0053] 包皮固定端和挤压或切割或止血或愈合端分别于包皮的内板和外板进行配合夹持包皮,其夹持力度为0.02-3.5N/mm。

[0054] 还包括水雾发生装置6,7,其用于在包皮环切之前,包皮环切时和/或包皮环切后对包皮环切器和/或包皮环切部位施加水和/或水雾。水雾发生装置6,7相对于超声发生装置A、传输装置3,4以及包皮环切器单独设置;和/或,水雾发生装置6,7部分或全部集成设置在超声发生装置A、传输装置3,4或包皮环切器上。

[0055] 还包括保护装置,其用于在包皮环切之前,包皮环切时和/或包皮环切后对阴茎、龟头和/或需要保留的包皮进行保护。保护装置为设置于包皮环切器上接触阴茎、龟头和/或需要保留的包皮的位置的保护结构18。

[0056] 超声发生装置包括超声波发生器1和超声波换能器2,超声波发生器1驱动连接至超声波换能器2,超声波换能器2连接至传输装置3,4。

[0057] 参见图2,在该优选实施例中,包皮环切器的外环11具有开口,开口可通过锁紧螺栓12以及锁紧螺孔13配合闭合,外环11设有固接装置9,固接装置9上设有内螺纹10,内螺纹10与外螺纹5可以螺纹配合并固接,外环11的内侧设有防粘涂层16。

[0058] 包皮环切器包括第一端和第二端,第一端为包皮固定端,第二端为挤压或切割或止血或愈合端,包皮固定端和挤压或切割或止血或愈合端相互配合对包皮进行挤压和/或切割,和/或,对创面进行止血和/或愈合。包皮固定端和挤压或切割或止血或愈合端的配合方式为包皮固定端用于在包皮的内板或外板进行放置,挤压或切割或止血或愈合端用于在包皮的外板或内板的与包皮固定端相对应的位置进行放置。包皮固定端和挤压或切割或止血或愈合端分别于包皮的内板和外板进行配合夹持包皮,并用于对包皮进行挤压和/或切割,和/或,对创面进行止血和/或愈合。包皮固定端具有第一环状接触面,挤压或切割或止血或愈合端具有第二环状接触面,第一环状接触面与第二环状接触面配合使包皮被放置在两接触面间。第一环状接触面和第二环状接触面均为闭合圆形接触面。

[0059] 包皮固定端为第一环,挤压或切割或止血或愈合端为第二环。第一环和第二环相

对于包皮内外设置,或者第二环和第一环相对于包皮内外设置。第一环为内环14,其用于内置于包皮内部,第二环为外环11,其用于外置于包皮外部,内环14和外环11相互配合卡紧包皮。内环14为闭合圆环,外环11具有开口,开口可通过锁紧装置12,13闭合。

[0060] 参见图3,在该优选实施例中,其为内环14的一种形态,其宽度大于外环11且设置平行的两圈凹槽,均可与外环配合卡紧,参见图6,在该优选实施例中,其为内环14的一种形态,其宽度与外环11基本一致且可与外环配合卡紧。参见图4,内环14的外圈设有橡皮圈/防粘涂层17,内圈设有保护结构18。

[0061] 参见图7,其为内环外圈套设的橡皮圈或者防粘涂层17。

[0062] 参见图5,在该优选实施例中,包皮环切器的外环11具有开口,开口可通过锁紧卡扣15配合闭合,外环11设有固接装置9,固接装置9上设有内螺纹10,内螺纹10与外螺纹5可以螺纹配合并固接,外环11的内侧设有防粘涂层16。

[0063] 在环切手术中,可以采用如下步骤:

[0064] 1、在阴茎未勃起状态下,用软尺量取龟头下方1cm处阴茎的周长,确定包皮环切器规格型号;用消毒棉球将阴茎的内外皮部充分擦拭一遍,铺好手术洞巾,选择相应的包皮环切器型号;

[0065] 2、成人每次用3-5ml 2%利多卡因麻醉剂;儿童每次用2-3ml 2%利多卡因麻醉剂,环行注入阴茎龟头到根部的1/3处;

[0066] 3、麻醉后,用橡皮筋结扎阴茎根部,临时阻断血液循环;

[0067] 4、将内环置于龟头包皮处,调整好内环的位置;

[0068] 5、用血管钳夹住包皮缘,将包皮外翻套住内环,保留系带1公分;

[0069] 6、检查内外板是否平整;

[0070] 7、将超声传输装置的外螺纹端头与外环固接装置上的内螺纹旋紧,启动超声发生装置并于水槽进行手术前超声发生装置各个档位检测,检测后关闭超声发生装置;

[0071] 8、将外环压入内环上多余包皮处,检查内外环侧面保持水平状态,闭合外环:通过外环结合处导向闭合外环,并用锁紧装置初步扣合;将包皮调整至满意后,用锁紧装置完全扣合;

[0072] 9、启动超声发生装置并采用高频切割档位对包皮进行切割,并同时启动水雾发生装置向包皮环切部位喷发水雾;

[0073] 10、根据实际包皮情况持续相应切割时间(一般3-9s)后,此时切割完毕,接触创面的为包皮环切器的侧面(钝面),采用低频凝血档位进行凝血,至止血完成并初步愈合;

[0074] 11、除去外环;

[0075] 12、把内环缓慢退至阴茎根部;

[0076] 13、用尖嘴剪把内环剪断成两节,并取出内环,完成手术。

[0077] 或者优选地采用如下可选步骤:

[0078] 1、将内环内置于龟头与包皮内板之间并根据包皮环切长度大概定位;

[0079] 2、将超声传输装置的外螺纹端头与外环固接装置上的内螺纹旋紧,启动超声发生装置并于水槽进行手术前超声发生装置各个档位检测,检测后关闭超声发生装置;

[0080] 3、将外环从包皮外板与内环对应后闭合外环:通过外环结合处导向闭合外环,并用锁紧装置初步扣合;将包皮调整至满意后,用锁紧装置完全扣合;

[0081] 9、启动超声发生装置并采用高频切割档位对包皮进行切割；

[0082] 10、根据实际包皮情况持续相应切割时间后，此时切割完毕，接触创面的为包皮环切器的侧面(钝面)，采用低频凝血档位进行凝血，至止血完成并初步愈合；

[0083] 11、除去外环；

[0084] 12、除去内环，完成手术。

[0085] 根据本发明的一个实施例，提供一种超声包皮挤压、切割、止血、愈合组件，包括超声发生装置，传输装置以及包皮环切器，其中，所述超声发生装置用于产生超声波，其连接至传输装置并可将超声波传送至传输装置；所述传输装置连接至包皮环切器并可将超声波传送至包皮环切器；所述包皮环切器用于对包皮进行挤压和/或切割，和/或，对创面进行止血和/或愈合。

[0086] 本实施例中的包皮环切器包括：定位筒体，被构造成使得龟头部分地插入到所述定位筒体中，所述定位筒体上可设有至少一个透气通道；在所述定位筒体的远端径向向外凸起形成凸缘；在所述凸缘的面向近端的面上形成第一环形接触面，将过长的包皮跨过所述凸缘后被支撑在所述第一环形接触面上。在上述定位筒体中，所述第一环形接触面与所述定位筒体的轴线之间的角度可以为直角或者为锐角。所述锐角的角度范围可以为30-60度。上述定位筒体中，所述透气通道包括在所述定位筒体的外部沿轴向方向延伸的凹槽。该凹槽将内部空间与外部保持连通。从而使得内部空间中的压力与外部压力保持大致平衡，在可替换的实施方式中，透气通道还可以是形成在定位筒体上的贯穿定位筒体的壁厚的多个穿孔，例如，圆形、椭圆形、三角形、四边形以及其它几何结构。

[0087] 本实施例中的包皮环切器还包括：主体框架，所述定位筒体安装在所述主体框架中；以及切除装置，安装在所述主体框架上，并包括第二环形接触面。该切除装置可被构造成被驱动地向定位筒体进行移动，直至第二环形接触面与第一环形接触面对介于其中的包皮进行挤压、切割、止血、愈合。

[0088] 根据本发明的另一个发明的实施例，提供一种超声包皮挤压、切割、止血、愈合组件，包括超声发生装置，传输装置以及包皮环切器，其中，所述超声发生装置用于产生超声波，其连接至传输装置并可将超声波传送至传输装置；所述传输装置连接至包皮环切器并可将超声波传送至包皮环切器；所述包皮环切器用于对包皮进行挤压和/或切割，和/或，对创面进行止血和/或愈合。

[0089] 本实施例中的包皮环切器包括：定位筒体，被构造成可套在所述龟头上，以及第一环形接触面，设置在所述定位筒体的近端，用于将过长的包皮支撑在所述定位筒体上。在上述定位筒体中，所述第一环形接触面与所述定位筒体的轴线之间的角度可以为直角或者为锐角。所述锐角的角度范围可以为30-60度。上述定位筒体中，还包括夹紧带，所述夹紧带设置在所述定位筒体的外围，以将越过所述第一环形接触面的包皮夹紧到所述定位筒体的外部。所述夹紧带上设有允许所述夹紧带单向夹紧的多个棘齿。

[0090] 本实施例中的包皮环切器还包括：主体框架，所述定位筒体安装在所述主体框架中；以及切除装置，安装在所述主体框架上，并包括第二环形接触面。该切除装置可被构造成被驱动地向定位筒体进行移动，直至第二环形接触面与第一环形接触面对介于其中的包皮进行挤压、切割、止血、愈合。

[0091] 更优选地，根据本发明的一个实施例，提供一种内翻式超声包皮挤压、切割、止血、

愈合组件,包括超声发生装置,传输装置以及包皮环切器,其中,所述超声发生装置用于产生超声波,其连接至传输装置并可将超声波传送至传输装置;所述传输装置连接至包皮环切器并可将超声波传送至包皮环切器;所述包皮环切器用于对包皮进行挤压和/或切割,和/或,对创面进行止血和/或愈合。

[0092] 为便于理解,在本实施例中,将在切除包皮的手术的过程中包皮环切器及其各个部件的靠近人体的一端(例如图8的右端)称为远端,将包皮环切器及其各个部件的远离人体的一端或者靠近手术人员操作的一端(例如图8的左端)称为近端。

[0093] 参考附图8-13,本实施例中的包皮环切器包括:定位筒体19,被构造成使得龟头部分地插入到所述定位筒体中;在所述定位筒体的远端径向向外凸起形成凸缘20;在所述凸缘的面向近端的面上形成第一环形接触面21,将过长的包皮跨过所述凸缘20后被支撑在所述第一环形接触面21上,形成定位筒体的远端位于包皮内板与阴茎之间的结构,称为内翻式结构。在上述定位筒体中,所述第一环形接触面21与所述定位筒体19的轴线之间的角度可以为直角或者为锐角。参考附图12-13,所述锐角的角度范围可以为30-60度,从而与龟头的冠状沟的形状相匹配,便于更加精确的定位。上述定位筒体中上可设有至少一个透气通道22,所述透气通道22包括在所述定位筒体的外部沿轴向方向延伸的凹槽。该凹槽将内部空间与外部保持连通。从而使得内部空间中的压力与外部压力保持大致平衡,在可替换的实施方式中,透气通道还可以是形成在定位筒体上的贯穿定位筒体的壁厚的多个通孔,参考附图11,例如,圆形、椭圆形、三角形、四边形以及其它几何结构。

[0094] 本实施例中的包皮环切器还包括:主体框架23,所述定位筒体19安装在所述主体框架23中;以及切除装置24,安装在所述主体框架23上,并包括第二环形接触面25。该切除装置24可被构造成被驱动装置26驱动地向定位筒体19进行移动,直至第二环形接触面25与第一环形接触面21对介于其中的包皮进行挤压、切割、止血、愈合。驱动装置可以为设置在主体框架上的可按压的手柄,依靠外力下压以推动切除装置在主体框架内运动,并在手术完成后依靠弹簧的反弹力复位。

[0095] 参考图9,11,本实施例中的定位筒体19可由近端延伸出一定位连接杆,通过该定位连接杆与主体框架定位连接。

[0096] 本实施例中的超声发生装置包括超声波发生器1和换能器2,产生的超声波通过传输装置主体3和传输装置前部4向包皮环切器输送,传输装置前部可通过固接装置5与包皮环切器的定位筒体19和/或切除装置24连接,从而将超声波传送到第一环形接触面21和或第二环形接触面25。固接装置5可以为依靠内外螺纹进行连接,也可以设计为依靠卡扣装置进行连接。

[0097] 为了防止手术时包皮与环切器之间发生粘连,导致创口重新撕裂,定位筒体和切除装置上与包皮接触的部分设置有防粘涂层16(图中未示出),优选在定位筒体的筒内和凸缘上以及切除装置的第二环形接触面上设置防粘涂层16。

[0098] 为了避免采用超声进行包皮环切时产生烟雾以及气味,影响视野以及手术环境,本发明的包皮环切器还设置有水雾发生装置,参考附图10,该水雾发生装置可以包括一个设置在主体框架上,并位于切除装置外周边或内周边的环形存水装置6,以及在该存水装置面对第一环形接触面21的一侧设有的出水口7(图中未示出),该存水装置中可以存贮水,酒精,消毒药剂等液体,通过挤压,推动或超声振动的方式从出水口喷出,在包皮环切之前,包

皮环切时和/或包皮环切后,在第一环形接触面21附近形成水雾状的环境。

[0099] 根据本发明的另一个发明的实施例,提供一种外翻式超声包皮挤压、切割、止血、愈合组件,包括超声发生装置,传输装置以及包皮环切器,其中,所述超声发生装置用于产生超声波,其连接至传输装置并可将超声波传送至传输装置;所述传输装置连接至包皮环切器并可将超声波传送至包皮环切器;所述包皮环切器用于对包皮进行挤压和/或切割,和/或,对创面进行止血和/或愈合。

[0100] 为便于理解,在本实施例中,将在切除包皮的手术的过程中包皮环切器及其各个部件的靠近人体的一端(例如图14的右端)称为远端,将包皮环切器及其各个部件的远离人体的一端或者靠近手术人员操作的一端(例如图14的左端)称为近端。

[0101] 本实施例中的包皮环切器包括:定位筒体19,被构造可套在所述龟头上,以及第一环形接触面21,设置在所述定位筒体的近端,用于将龟头从远端向近端穿过定位筒体后,把过长的包皮翻起支撑在所述定位筒体近端上。形成定位筒体整体位于包皮外板之外的结构,称为外翻式结构。

[0102] 在上述定位筒体中,所述第一环形接触面与所述定位筒体的轴线之间的角度可以为直角或者为锐角。所述锐角的角度范围可以为30-60度。从而与龟头的冠状沟的形状相匹配,便于更加精确的定位。

[0103] 上述定位筒体中,还可包括夹紧带(图中未示出),所述夹紧带设置在所述定位筒体的外围,以将越过所述第一环形接触面的包皮夹紧到所述定位筒体的外部。所述夹紧带上设有允许所述夹紧带单向夹紧的多个棘齿(图中未示出)。

[0104] 本实施例中的包皮环切器还包括:主体框架23,所述定位筒体安装在所述主体框架中;以及切除装置24,安装在所述主体框架上,并包括第二环形接触面25。该切除装置24可被构造被驱动装置26驱动地向定位筒体进行移动,直至第二环形接触面与第一环形接触面对介于其中的包皮进行挤压、切割、止血、愈合。驱动装置可以为设置在主体框架上的可按压的手柄,依靠外力下压以推动切除装置在主体框架内运动,并在手术完成后依靠弹簧的反弹力复位。

[0105] 参考图15,16,本实施例中定位筒体可以通过上罩27,下罩28和锁紧环29的配合结构与主体框架固定在一起。上罩远端的收口对定位筒体的远端形成支撑,上罩的近端外侧设有外螺纹,下罩远端外侧也设有外螺纹,锁紧环内侧设有内螺纹,三者通过螺纹连接实现固定。

[0106] 本实施例中的超声发生装置包括超声波发生器1和换能器2,产生的超声波通过传输装置主体3和传输装置前部4向包皮环切器输送,传输装置前部可通过固接装置5与包皮环切器的定位筒体19和/或切除装置24,从而将超声波传送到第一环形接触面21和或第二环形接触面25。固接装置5可以为依靠内外螺纹进行连接,也可以设计为依靠卡扣装置进行连接。

[0107] 为了防止手术时包皮与环切器之间发生粘连,导致创口重新撕裂,定位筒体和切除装置上与包皮接触的部分设置有防粘涂层16(图中未示出),优选在定位筒体的第一环形接触面上以及切除装置的第二环形接触面上设置防粘涂层16。

[0108] 为了避免采用超声进行包皮环切时产生烟雾以及气味,影响视野以及手术环境,本发明的包皮环切器还设置有水雾发生装置,参考附图13,该水雾发生装置可以包括一个

设置在主体框架上,并位于切除装置外周边或内周边的环形存水装置6,以及在该存水装置面对第一环形接触面21的一侧设有的出水口7(图中未示出),该存水装置中可以存贮水,酒精,消毒药剂等液体,通过挤压,推动或超声振动的方式从出水口喷出,在包皮环切之前,包皮环切时和/或包皮环切后,在第一环形接触面21附近形成水雾状的环境。

[0109] 上面结合附图对本发明进行了示例性描述,显然本发明具体实现并不受上述方式的限制,只要采用了本发明的方法构思和技术方案进行的各种改进,或未经改进直接应用于其它场合的,均在本发明的保护范围之内。

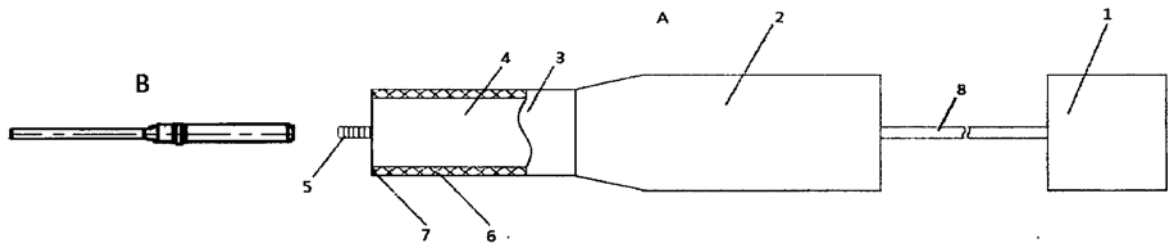


图1

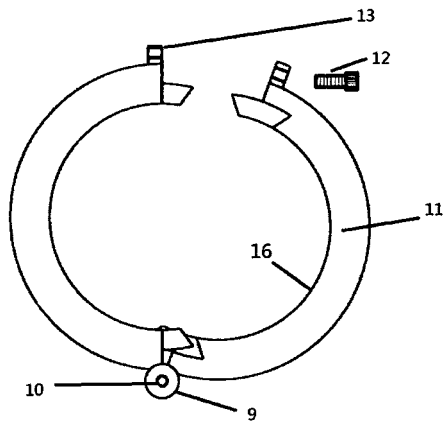


图2

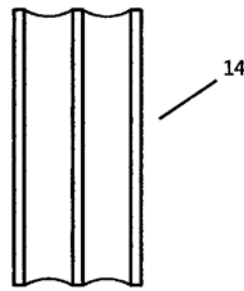


图3

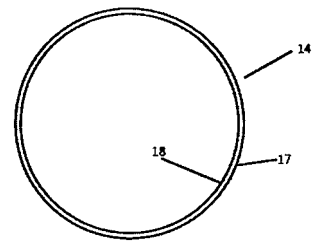


图4

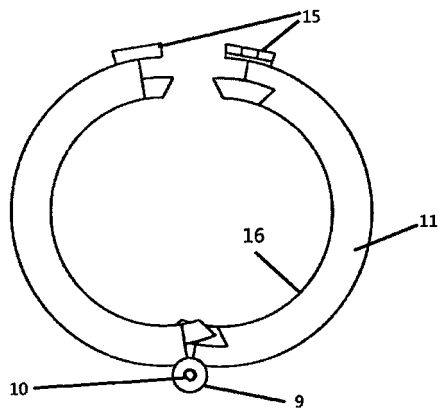


图5

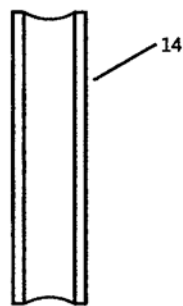


图6

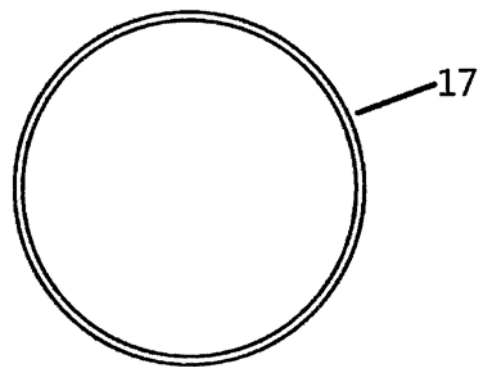


图7

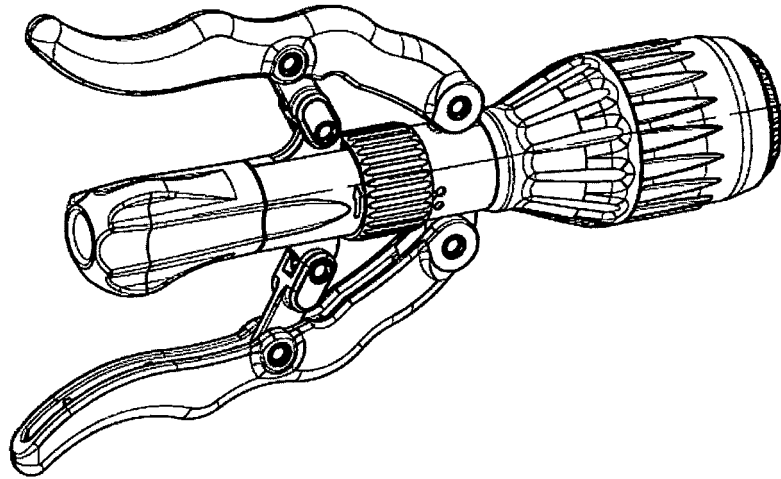


图8

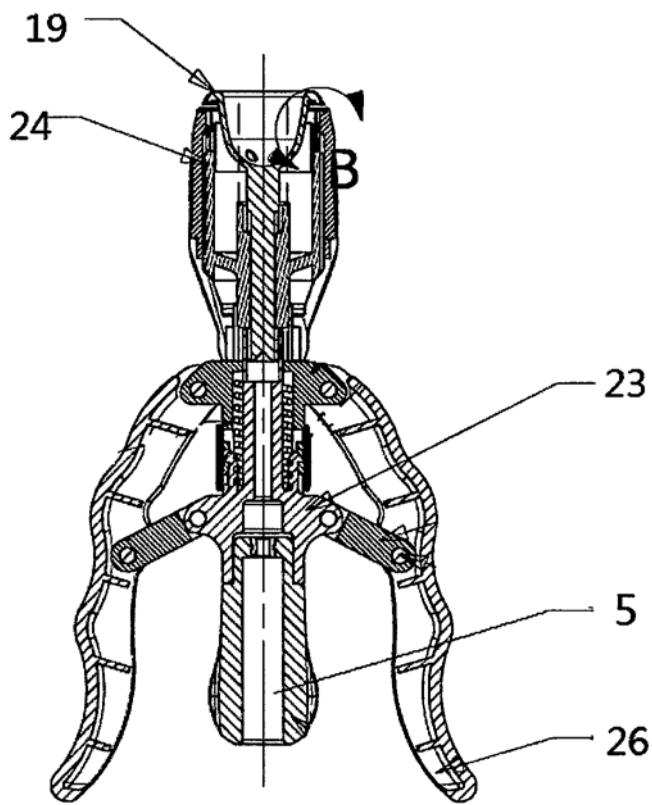


图9

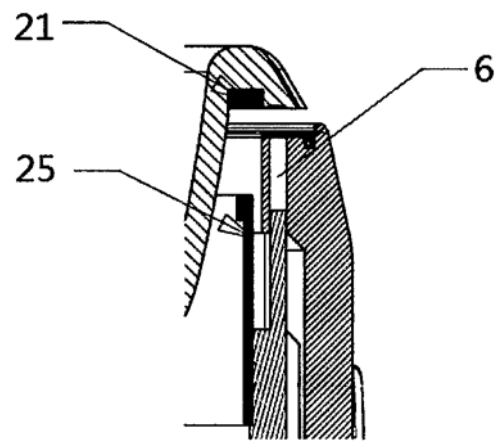


图10

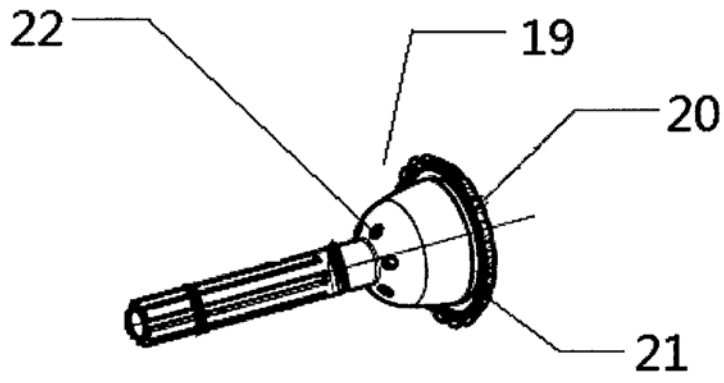


图11

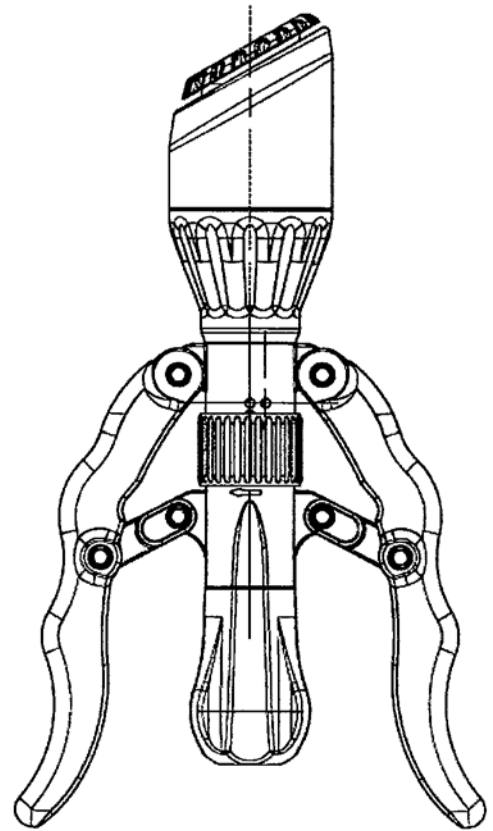


图12

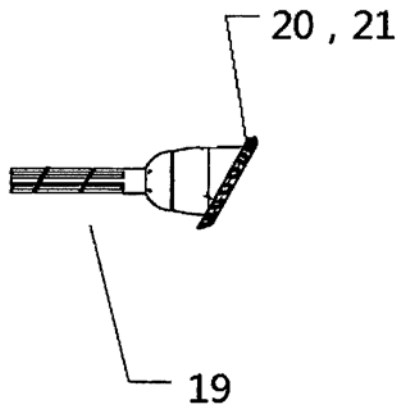


图13

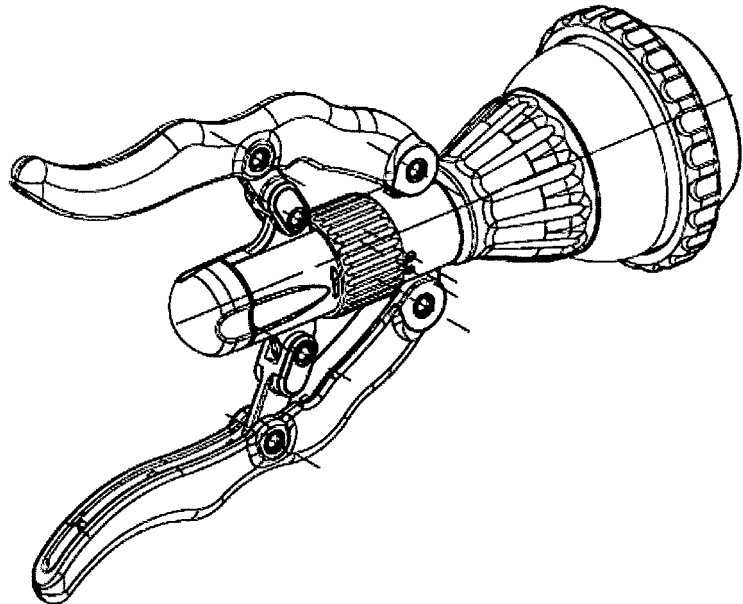


图14

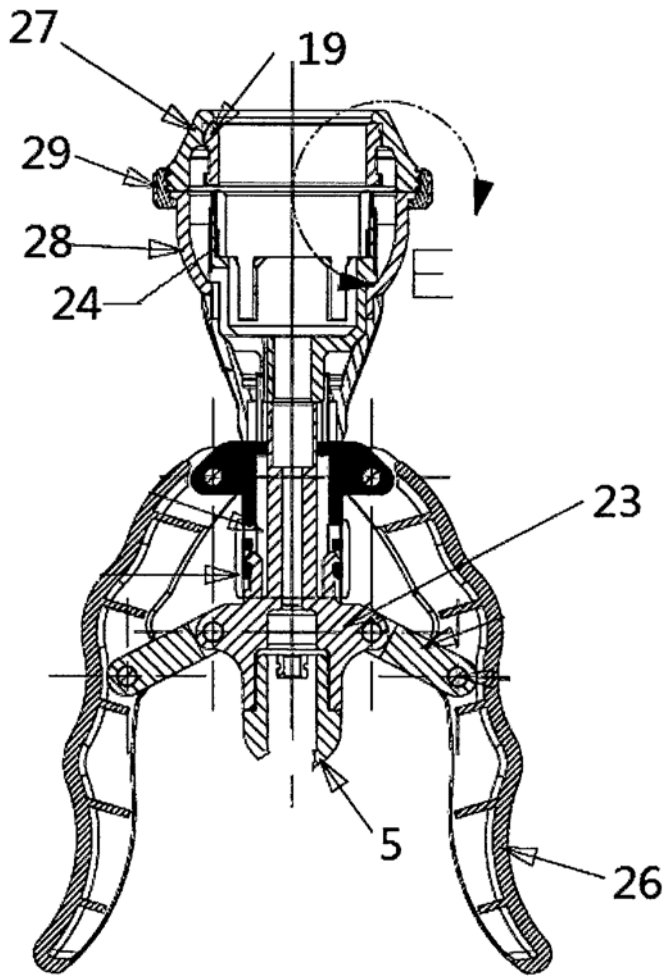


图15

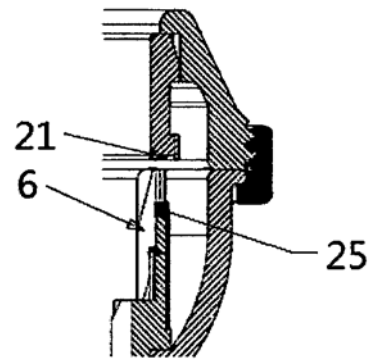


图16

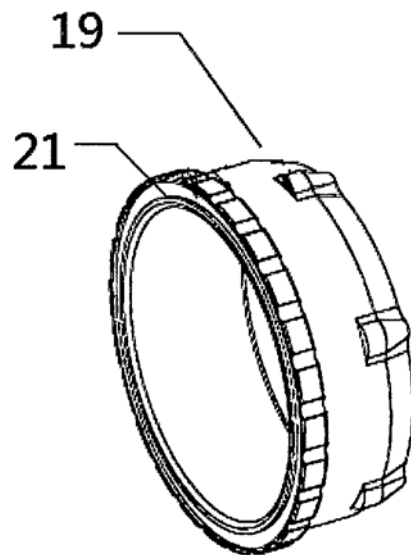


图17

专利名称(译)	一种超声手术装置		
公开(公告)号	CN108309400A	公开(公告)日	2018-07-24
申请号	CN201710029751.X	申请日	2017-01-16
[标]申请(专利权)人(译)	芜湖商环科技有限公司		
申请(专利权)人(译)	芜湖商环科技有限公司		
当前申请(专利权)人(译)	芜湖商环科技有限公司		
[标]发明人	商晶晶 商建忠		
发明人	商晶晶 商建忠		
IPC分类号	A61B17/32 A61B17/326		
CPC分类号	A61B17/320068 A61B17/326 A61B2217/002		
外部链接	Espacenet SIPO		

摘要(译)

本发明涉及一种集成有喷发水雾以及消毒防感染功能的超声手术装置，包括超声发生装置，传输装置，端头结构以及水雾发生装置，其中，超声发生装置用于产生超声波，其连接至传输装置并可将超声波传送至传输装置；传输装置连接至端头结构并可将超声波传送至端头结构；水雾发生装置用于在端头结构作动之前，端头结构作动时和/或端头结构作动后对端头结构和/或端头结构所作用部位施加水或雾。可以在各种紧急情况下实施超声手术并确保手术部位不产生烟雾以及气味，并进一步可以完成消毒防止手术感染，同时，针对包皮环切这一细分的手术领域可以防止超声手术时发生烟雾、气味以及避免出现组织与刀头的粘连。

