



(12) 实用新型专利

(10) 授权公告号 CN 202314621 U

(45) 授权公告日 2012. 07. 11

(21) 申请号 201120459810. 5

(22) 申请日 2011. 11. 18

(73) 专利权人 刘西和

地址 157000 黑龙江省牡丹江市东安区太平路 39 号刘西和收

(72) 发明人 刘西和

(74) 专利代理机构 哈尔滨市松花江专利商标事务所 23109

代理人 杨立超

(51) Int. Cl.

A61M 3/02(2006. 01)

A61B 1/307(2006. 01)

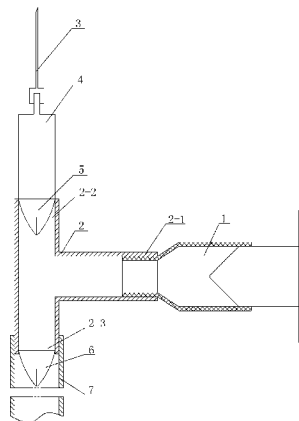
权利要求书 1 页 说明书 2 页 附图 1 页

(54) 实用新型名称

一种医用输尿管镜冲洗装置

(57) 摘要

一种医用输尿管镜冲洗装置,它涉及一种输尿管镜冲洗装置,具体涉及一种医用输尿管镜冲洗装置。本实用新型为了解决目前没有专门冲洗输尿管镜的器械,只能依靠两个助手辅助冲洗,且不能连续进行冲洗的问题。本实用新型包括注射器、T 形三通管、针头、输入管、第一单向阀、第二单向阀和输出管,所述注射器的注射口与 T 形三通管的注射入口连通,所述输入管的下端与 T 形三通管的进水口连通,所述输入管的上端与针头连通,所述输出管的上端与 T 形三通管的出水口连通,所述第一单向阀设置在 T 形三通管的进水口处,所述第二单向阀设置在 T 形三通管的出水口处。本实用新型用于冲洗输尿管镜的进水道。



1. 一种医用输尿管镜冲洗装置,其特征在于:所述一种医用输尿管镜冲洗装置包括注射器(1)、T形三通管(2)、针头(3)、输入管(4)、第一单向阀(5)、第二单向阀(6)和输出管(7),所述注射器(1)的注射口与T形三通管(2)的注射入口(2-1)连通,所述输入管(4)的下端与T形三通管(2)的进水口(2-2)连通,所述输入管(4)的上端与针头(3)连通,所述输出管(7)的上端与T形三通管(2)的出水口(2-3)连通,所述第一单向阀(5)设置在T形三通管(2)的进水口(2-2)处,所述第二单向阀(6)设置在T形三通管(2)的出水口(2-3)处。

一种医用输尿管镜冲洗装置

技术领域

[0001] 本实用新型涉及一种输尿管镜冲洗装置,具体涉及一种医用输尿管镜冲洗装置。

背景技术

[0002] 输尿管镜是一种借助特殊器械在泌尿系统的尿路内进行诊断和疾病治疗的内腔镜。在使用输尿管镜进行手术的过程中,需要通过输尿管镜进水管道对操作视野进行冲洗,以便医生时刻观察手术进展情况。目前,对输尿管镜进行冲洗没有专门的器械,只是由硅胶输液延长管和 50 毫升注射器连接在输尿管镜进水管道上,然后用注射器抽水冲洗,不能连续进行,而且冲洗时需两个助手操作,其中一个要抽水,一个要注水,既给手术带来了麻烦,又增加了人力。

实用新型内容

[0003] 本实用新型为解决目前没有专门冲洗输尿管镜的器械,只能依靠两个助手辅助冲洗,且不能连续进行冲洗的问题,进而提出一种医用输尿管镜冲洗装置。

[0004] 本实用新型为解决上述问题采取的技术方案是:本实用新型包括注射器、T 形三通管、针头、输入管、第一单向阀、第二单向阀和输出管,所述注射器的注射口与 T 形三通管的注射入口连通,所述输入管的下端与 T 形三通管的进水口连通,所述输入管的上端与针头连通,所述输出管的上端与 T 形三通管的出水口连通,所述第一单向阀设置在 T 形三通管的进水口处,所述第二单向阀设置在 T 形三通管的出水口处。

[0005] 本实用新型的有益效果是:本实用新型结构简单,制作方便,操作时只需要一个助手操作即可,减少了人力,且可连续进行冲洗,节约了时间,提高了手术效率。

附图说明

[0006] 图 1 是本实用新型的整体结构示意图。

具体实施方式

[0007] 具体实施方式一:结合图 1 说明本实施方式,本实施方式所述一种医用输尿管镜冲洗装置包括注射器 1、T 形三通管 2、针头 3、输入管 4、第一单向阀 5、第二单向阀 6 和输出管 7,所述注射器 1 的注射口与 T 形三通管 2 的注射入口 2-1 连通,所述输入管 4 的下端与 T 形三通管 2 的进水口 2-2 连通,所述输入管 4 的上端与针头 3 连通,所述输出管 7 的上端与 T 形三通管 2 的出水口 2-3 连通,所述第一单向阀 5 设置在 T 形三通管 2 的进水口 2-2 处,所述第二单向阀 6 设置在 T 形三通管 2 的出水口 2-3 处。

[0008] 工作原理

[0009] 本实用新型使用时,手动外抽注射器 1 的陇芯,在 T 形三通管 2 内形成负压,无菌冲洗液袋的内冲洗液通过针头 3 进入输入管 4,一直到达第一单向阀 5 内并通过 T 形三通管 2 的进水口 2-2 进入 T 形三通管 2 内,然后再内推注射器 1 的陇芯,将 T 形三通管 2 内的冲

洗液通过出水口 2-3 进入第二单向阀 6 内,并通过输出管 7 进入输尿管镜进水道进行冲洗。

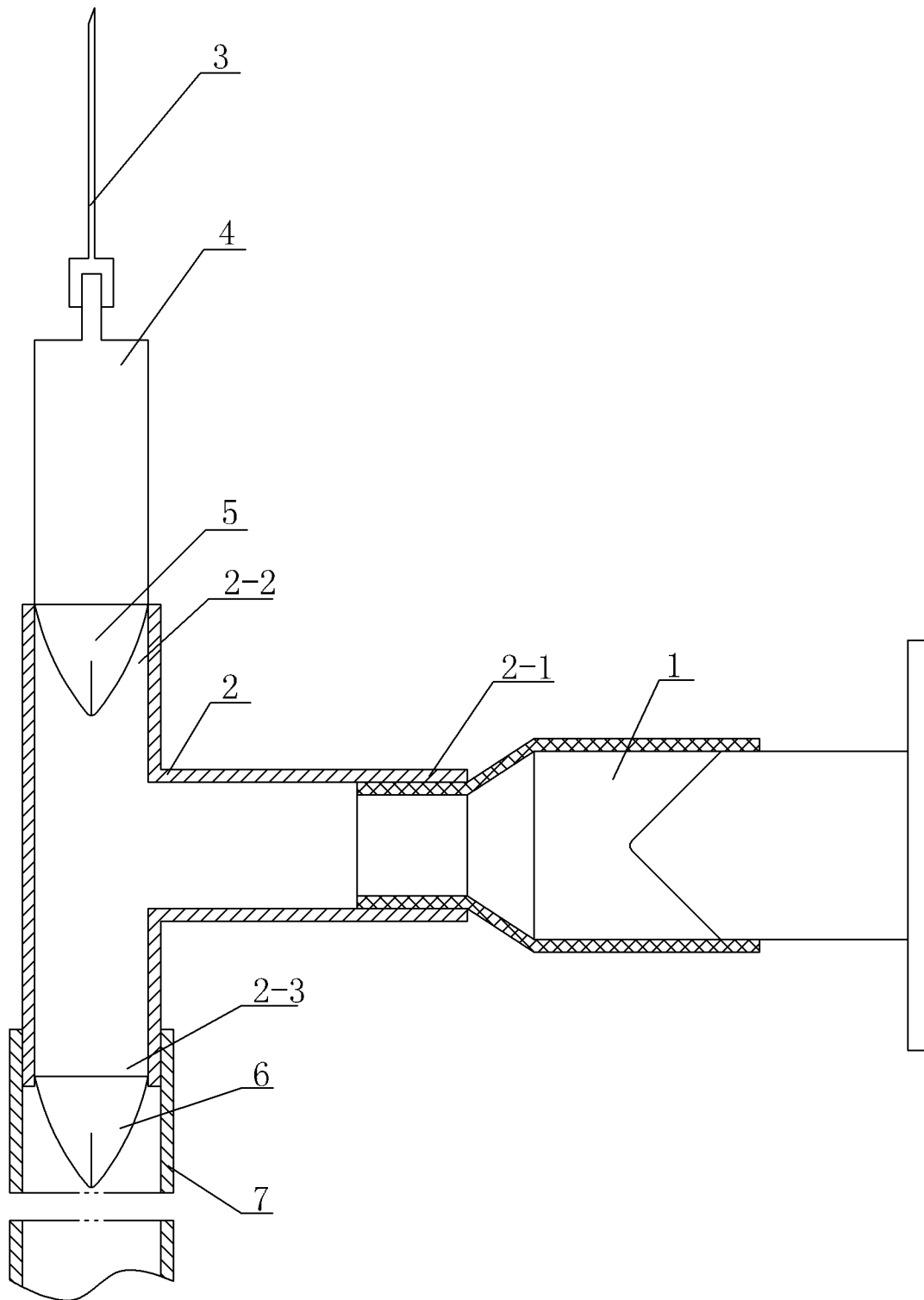


图 1

专利名称(译)	一种医用输尿管镜冲洗装置		
公开(公告)号	CN202314621U	公开(公告)日	2012-07-11
申请号	CN201120459810.5	申请日	2011-11-18
[标]发明人	刘西和		
发明人	刘西和		
IPC分类号	A61M3/02 A61B1/307		
代理人(译)	杨立超		
外部链接	Espacenet SIPO		

摘要(译)

一种医用输尿管镜冲洗装置，它涉及一种输尿管镜冲洗装置，具体涉及一种医用输尿管镜冲洗装置。本实用新型为了解决目前没有专门冲洗输尿管镜的器械，只能依靠两个助手辅助冲洗，且不能连续进行冲洗的问题。本实用新型包括注射器、T形三通管、针头、输入管、第一单向阀、第二单向阀和输出管，所述注射器的注射口与T形三通管的注射入口连通，所述输入管的下端与T形三通管的进水口连通，所述输入管的上端与针头连通，所述输出管的上端与T形三通管的出水口连通，所述第一单向阀设置在T形三通管的进水口处，所述第二单向阀设置在T形三通管的出水口处。本实用新型用于冲洗输尿管镜的进水道。

