

[19] 中华人民共和国国家知识产权局

[51] Int. Cl<sup>7</sup>  
A61B 17/24  
A61B 17/34



# [12] 实用新型专利说明书

专利号 ZL 200420060348.1

[45] 授权公告日 2005 年 12 月 7 日

[11] 授权公告号 CN 2744309Y

[22] 申请日 2004.7.21

[21] 申请号 200420060348.1

[73] 专利权人 张勤修

地址 610041 四川省成都市倒桑树街 108 号  
363 医院五官科

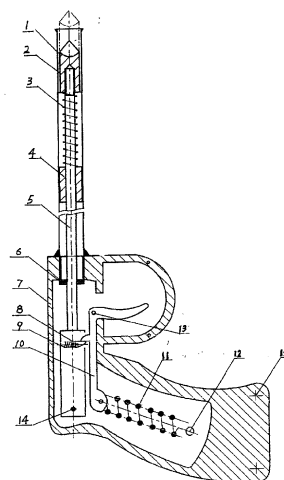
[72] 设计人 张勤修

权利要求书 1 页 说明书 1 页 附图 1 页

[54] 实用新型名称 鼻窦穿刺枪

[57] 摘要

本实用新型涉及一种医疗临床上使用的上颌窦下鼻道开窗鼻窦穿刺针。已有的临床上上颌窦下鼻道开窗常用两种手术器械。一种是用传统上颌窦凿子凿开，其缺点是操作困难、创伤大。另一种是用鼻窦镜穿刺针穿刺，缺点是该穿刺针直径小、穿刺孔小，不能很好地暴露手术野。本实用新型主要结构是扣动扳机，使穿刺针迅速弹出，完成穿刺。优点是用鼻窦穿刺枪直接穿刺，能很好地暴露上颌窦内腔，满足同时使用内窥镜与相应的手术器械。本枪使用同时非常方便，并能重复使用。



I S S N 1 0 0 8 - 4 2 7 4

---

一种鼻窦空刺枪，在套管（1）与手柄（7）的连接处套有缓冲垫（6），在手柄（7）内扳机（10）与弹簧销（8）之间是扳机复位弹簧（11），扳机（10）由扳机转动销（13）定位，在手柄（7）内扳机（10）上方是一个手动上膛柱（14），手动上膛柱（14）前端设有活动销（8）和活动销复位弹簧（9），手动上膛柱（14）的再前端是穿刺杆（5），其特征在于套管（1）内的外销（4）与穿刺针（2）之间有一弹簧（3）。

## 鼻窦穿刺枪

### 技术领域

本实用新型涉及一种医疗临床上使用的上颌窦下鼻道开窗鼻窦穿刺枪。

### 背景技术

已有的临床上上颌窦下鼻道开窗常用两种手术器械。一种是用传统上颌窦凿子凿开，其缺点是操作困难、创伤大。另一种是用鼻内窥镜穿刺针穿刺，缺点是该穿刺针直径小（4毫米）、穿刺孔小，不能很好地暴露手术野。

### 实用新型内容

本实用新型的鼻窦穿刺枪设计目的是使上颌窦下鼻道开窗更简便，直接穿刺，开窗孔足够大，满足手术要求。

本实用新型的结构是：在套管与手柄的连接处套有缓冲垫，在手柄内板机与弹簧之间是板机复位弹簧，板机由板机转动销定位，在手柄内板机上方是一个手动上膛柱，手动上膛柱前端设有活动销和活动销复位弹簧，手动上膛柱再前端是穿刺杆，在套管内的外销与穿刺针之间有一弹簧。

本实用新型的优点是用鼻窦穿刺枪直接穿刺，能很好地暴露上颌窦内腔，满足同时使用内窥镜与相应的手术器械。

### 附图说明

附图为本实用新型结构示意图，其中：

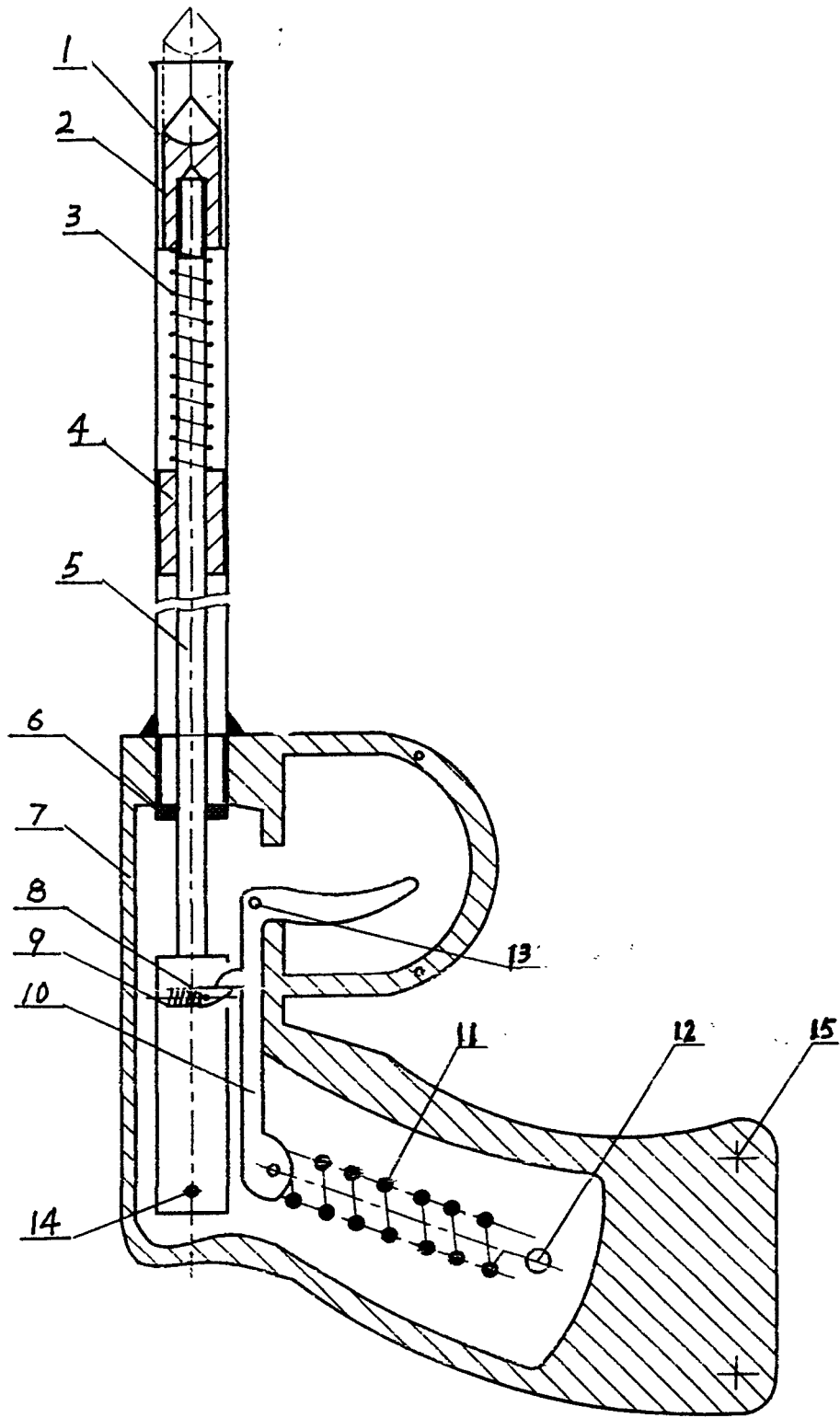
1、套管；2、穿刺针；3、弹簧；4、外销；5、穿刺杆；6、缓冲垫；7、手柄；8、活动销；9、活动销复位弹簧；10、板机；11、板机复位弹簧；12、弹簧销；13、板机转动销；14、手动上膛柱；15、镙钉。

### 具体实施方式

附图给出了本实用新型一个实施例。

套管1长为120毫米，直径为8.5毫米，壁厚为0.5毫米。当扣动板机10时，穿刺针2弹出套管1为8毫米。穿刺杆5直径为5毫米。全枪为一般金属材料制成，其中缓冲垫6为塑胶材料。

使用时，扣动板机10，活动销8被抬起，同时活动复位弹簧9被压缩，穿刺针2和穿刺杆5在弹簧3的作用下被弹出套管1完成穿刺作用。手动将手动上膛柱14往后拉，活动销8在活动销复位弹簧9的作用下卡住板机挡块，为下次穿作好准备。



专利名称(译)	鼻窦穿刺枪		
公开(公告)号	<a href="#">CN2744309Y</a>	公开(公告)日	2005-12-07
申请号	CN200420060348.1	申请日	2004-07-21
[标]申请(专利权)人(译)	张勤修		
申请(专利权)人(译)	张勤修		
当前申请(专利权)人(译)	张勤修		
[标]发明人	张勤修		
发明人	张勤修		
IPC分类号	A61B17/24 A61B17/34		
外部链接	<a href="#">Espacenet</a> <a href="#">SIPO</a>		

摘要(译)

本实用新型涉及一种医疗临床上使用的上颌窦下鼻道开窗鼻窦穿刺针。已有的临床上上颌窦下鼻道开窗常用两种手术器械。一种是用传统上颌窦凿子凿开，其缺点是操作困难、创伤大。另一种是用鼻窦镜穿刺针穿刺，缺点是该穿刺针直径小、穿刺孔小，不能很好地暴露手术野。本实用新型主要结构是扣动扳机，使穿刺针迅速弹出，完成穿刺。优点是用鼻窦穿刺枪直接穿刺，能很好地暴露上颌窦内腔，满足同时使用内窥镜与相应的手术器械。本枪使用时非常方便，并能重复使用。

