



[12] 实用新型专利说明书

[21] ZL 专利号 02266935.3

[45] 授权公告日 2003 年 8 月 13 日

[11] 授权公告号 CN 2565408Y

[22] 申请日 2002.09.06 [21] 申请号 02266935.3

[73] 专利权人 上海富士能高内镜有限公司
地址 200131 上海市外高桥富特西一路 355
号 922 室

[72] 设计人 徐重人 张德华

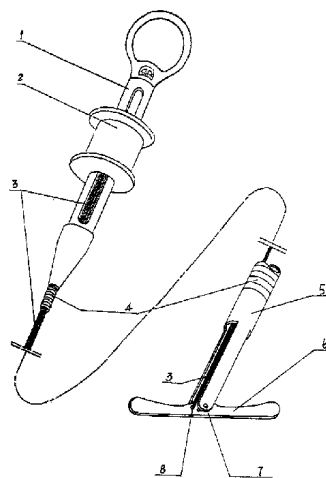
[74] 专利代理机构 上海世贸专利代理有限责任公
司
代理人 李浩东

权利要求书 1 页 说明书 2 页 附图 1 页

[54] 实用新型名称 一种结石取出器

[57] 摘要

本实用新型涉及一种结石取出器，其特征为：
移动手柄与钢丝的一端连接，钢丝的另一端穿过弹
簧管和钢管架与夹石杆为可活动连接，钢管架的一
端与夹石杆为可活动连接。使用时本实用新型的固
定手柄通过弹簧管与钢管架连接在一起，在没进行
取石时，收紧移动手柄，使夹石杆同钢管架成一
直线，穿过结石孔后，放松移动手柄，让夹石杆
与钢管架形成一定的角度后，收紧移动手柄并
夹紧结石，同电子内窥镜一起取出，使用比较
简单，操作时也非常方便。



I S S N 1 0 0 8 - 4 2 7 4

1、一种结石取出器，它主要包括固定手柄，与固定手柄进行滑动连接的移动手柄，其特征在于：移动手柄与钢丝的一端连接，钢丝的另一端穿过弹簧管和钢管架与夹石杆为可活动连接，钢管架的一端与夹石杆为可活动连接。

2、根据权利要求 1 所述的一种结石取出器，其特征在于：钢管架的另一端与弹簧管固定连接，钢丝和钢管架通过销与夹石杆相连。

3、根据权利要求 1 所述的一种结石取出器，其特征在于：夹石杆为两端倒圆角的条形或片状。

一种结石取出器

技术领域：

本实用新型涉及医疗器械的技术领域，具体地说是一种用于活体内结石取出手术的医疗器械。

背景技术：

目前现有技术的操作器械主要包括固定手柄，与固定手柄进行滑动连接的移动手柄，移动手柄上装有钢丝，钢丝头端部通过焊接钢管同抓取器械连接，但是抓取肾结石的效果不很理想。

发明内容：

本实用新型的目的在于提供一种改进的结石取出器，它可克服现有技术中的一些不足。

为了实现上述目的，本实用新型的技术方案是：一种结石取出器，它主要包括它主要包括固定手柄，与固定手柄进行滑动连接的移动手柄，其特征在于：移动手柄与钢丝的一端连接，钢丝的另一端穿过弹簧管和钢管架与夹石杆为可活动连接，钢管架的一端与夹石杆为可活动连接。

使用时本实用新型的固定手柄通过弹簧管与钢管架连接在一起，在没进行取石时，收紧移动手柄，使夹石杆同钢管架成一直线，穿过结石孔后，放松移动手柄，让夹石杆与钢管架形成一定的角度后，收紧移动手柄并夹紧结石，同电子内窥镜一起取出，使用比较简单，操作时也非常方便。

附图说明：

图1为本实用新型一实施例的结构示意图

具体实施方式：

下面结合附图和实施例对本实用新型作进一步的描述。

本实用新型主要包括固定手柄1，与固定手柄1进行滑动连接的移动手柄2，它区别于现有技术在于：移动手柄2与钢丝3的一端连接，钢丝3的另一端穿过弹簧管4和钢管架5与夹石杆6为可活动连接，钢管架5的一端与夹石杆6为可活动连接；实施中钢管架5的另一端与弹簧管4连接，钢丝3和钢管架5通过销8、7与夹石杆6相连，夹石杆为两端倒圆角的条形或片状，由于夹石杆与钢丝和钢管架通过二个销形成可活动的连接，因此夹石杆可绕着钢

管架转动一定的角度。

在本实施例中，移动手柄 2 上装有钢丝 3，钢丝 3 通过销 8 与夹石杆 6 连接在一起，通过移动手柄 2 在固定手柄 1 上上下下滑动来控制夹石杆 6 的收紧和放松，达到夹住结石的作用。具体操作方案是：先利用激光在结石中心穿个孔，随后通过内窥镜的钳通孔，将本器械插入，并穿过结石孔，当前端夹石杆 6 全部穿过孔后，推移动手柄 2 使夹石杆 6 横过来，与钢管架 5 形成 90 度夹角，然后收紧移动手柄 2，将结石夹住，随内窥镜一并取出。

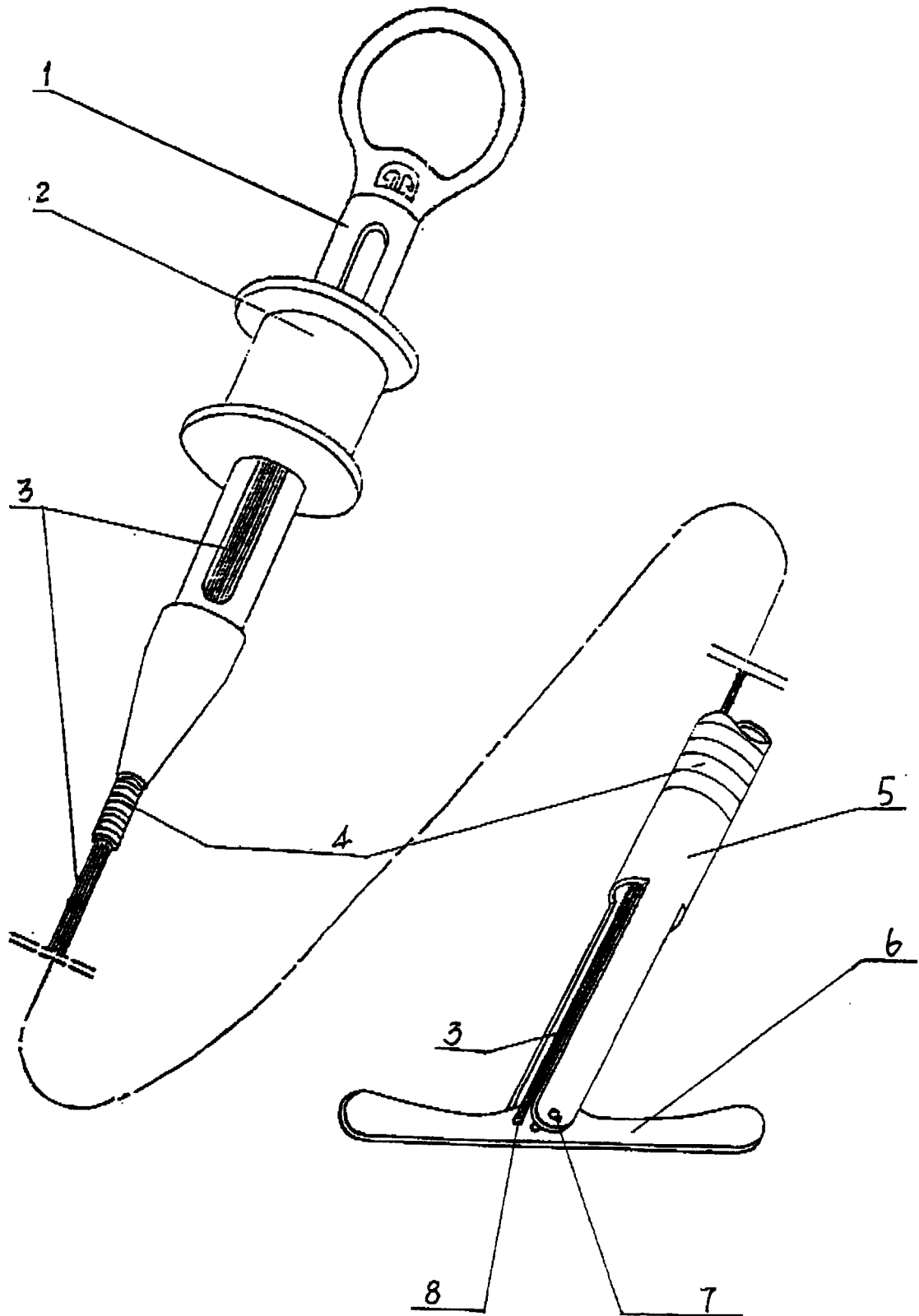


图 1

专利名称(译)	一种结石取出器		
公开(公告)号	CN2565408Y	公开(公告)日	2003-08-13
申请号	CN02266935.3	申请日	2002-09-06
[标]发明人	徐重人 张德华		
发明人	徐重人 张德华		
IPC分类号	A61B17/50		
代理人(译)	李浩东		
外部链接	Espacenet SIPO		

摘要(译)

本实用新型涉及一种结石取出器，其特征为：移动手柄与钢丝的一端连接，钢丝的另一端穿过弹簧管和钢管架与夹石杆为可活动连接，钢管架的一端与夹石杆为可活动连接。使用时本实用新型的固定手柄通过弹簧管与钢管架连接在一起，在没进行取石时，收紧移动手柄，使夹石杆同钢管架成一轴线，穿过结石孔后，放松移动手柄，让夹石杆与钢管架形成一定的角度后，收紧移动手柄并夹紧结石，同电子内窥镜一起取出，使用比较简单，操作时也非常方便。

