



(12)实用新型专利

(10)授权公告号 CN 209661667 U

(45)授权公告日 2019. 11. 22

(21)申请号 201920128700.7

(22)申请日 2019.01.25

(73)专利权人 南昌大学第一附属医院
地址 330000 江西省南昌市永外正街17号

(72)发明人 帅浪 冯珍 张纯 于国华
乐昌昊 李嘉琪

(51)Int.Cl.
A61B 5/22(2006.01)
A61H 1/00(2006.01)
A61H 9/00(2006.01)

(ESM)同样的发明创造已同日申请发明专利

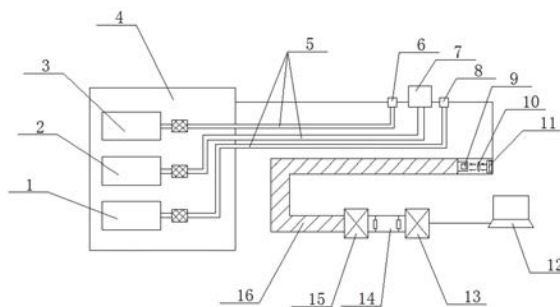
权利要求书1页 说明书3页 附图4页

(54)实用新型名称

一种环咽肌扩张测量与治疗装置

(57)摘要

本实用新型公开了一种环咽肌扩张测量与治疗装置,它包含控制显示模块、电子内窥装置、计算机;所述的控制显示模块包含气囊加压控制器和三个加压测量模块;三个加压测量模块分别通过气体灌注腔与气囊连接;电子内窥装置上的透镜设在光源和CCD图像传感器之间;光源产生的光线反射回来经透镜折射后传输至CCD图像传感器;CCD图像传感器经过光纤将数据传输至LVDS编码电路模块和LVDS解码电路模块,将数据处理后传输至计算机;本实用新型结合电子内窥镜系统,实现治疗全程可视化;利用自动加压测量装置取代原先手动加压方式,可通过按键控制球囊压力,并实时计算出患者环咽肌压力。



1. 一种环咽肌扩张测量与治疗装置,其特征在於它包含控制显示模块、电子内窥装置、计算机;所述的控制显示模块包含气囊加压控制器和三个加压测量模块;三个加压测量模块分别为加压测量模块一、加压测量模块二、加压测量模块三;气囊加压控制器与三个加压测量模块均控制连接;三个加压测量模块与计算机电性连接;加压测量模块一、加压测量模块二、加压测量模块三分别通过气体灌注腔与固定气囊一、加压气囊、固定气囊二连接;固定气囊一、加压气囊、固定气囊二均设在橡胶管道上;所述的电子内窥装置包含光源、透镜、CCD图像传感器、光纤、LVDS编码电路模块、LVDS解码电路模块;透镜设在光源和CCD图像传感器之间;光源产生的光线反射回来经透镜折射后传输至CCD图像传感器;CCD图像传感器经过光纤将数据传输至LVDS编码电路模块和LVDS解码电路模块,将数据处理后传输至计算机;LVDS编码电路模块和LVDS解码电路之间通过传输线电性连接。

2. 根据权利要求1所述的一种环咽肌扩张测量与治疗装置,其特征在於所述的加压测量模块上设有四个端口,分别为端口A、端口B、端口C、端口D;端口A与气囊加压控制器上的控制电路连接;加压测量模块上还设有推进器、气缸;控制电路与推进器控制连接;推进器与气缸上的活塞连接;活塞上设有位移传感器,位移传感器通过端口B与计算机电性连接;气缸的缸筒端连接有压力传感器;压力传感器通过端口C与计算机电性连接;气缸内的气体通过端口D与气体灌注腔连接。

一种环咽肌扩张测量与治疗装置

技术领域

[0001] 本实用新型涉及治疗技术领域,具体涉及一种环咽肌扩张测量与治疗装置。

背景技术

[0002] 吞咽障碍分口腔期、咽期和食道期。环咽肌失弛缓(cricopharyngeal achalasia, CA)是咽期吞咽障碍的主要原因之一。临床上针对CA患者主要采用吞咽造影检查(vedeofluoroscopic swallowing study, VFSS)、咽腔压力测量等方法评定及神经肌肉电刺激术、导尿管球囊扩张术、肉毒素注射治疗和环咽肌切开术等方法治疗。在评定方面,由于VFSS 受检查场地限制且仅能定性分析;咽腔压力评定设备仅能行咽腔的压力测量,不能直接检测环咽肌的张力变化;在治疗手段方面,导尿管球囊扩张术具有一定的临床效果,但其扩张量主要依赖于患者治疗时的反应和医护人员的经验,无法解决扩张治疗中的定量问题,且在扩张过程中需要反复多次插入与拔出,易造成患者的不适和咽喉部黏膜的撕裂伤;肉毒素注射治疗存在临床定位难、缓解周期短等问题;环咽肌切开术则属于有创治疗。

[0003] 目前临床中已有一种吞咽障碍压力测定治疗仪(发明专利号:201110320912.3,实用新型专利号:20112040006.3)对环咽肌失弛缓吞咽障碍患者进行张力测定和定量扩张治疗,实现了咽部环咽肌张力的量化评定,根据测量值判断CA损伤程度并进行定量评估,并通过量化指标进行定量扩张,已取得了良好的临床疗效。

[0004] 在临床验证过程中,发现上述设备仍存在一些不足之处,仍需借助X线透视进行定位,环咽肌张力数据不能实时计算、转换和实时显示,不具有可视化操作功能等。

发明内容

[0005] 本实用新型的目的在于针对现有技术的缺陷和不足,提供一种结构简单、设计合理、使用方便的环咽肌扩张测量与治疗装置,结合电子内窥镜系统,实现治疗全程可视化;利用自动加压测量装置取代原先手动加压方式,可通过按键控制球囊压力,并实时计算出患者环咽肌压力。

[0006] 为实现上述目的,本实用新型采用的技术方案是:它包含控制显示模块、电子内窥镜装置、计算机;所述的控制显示模块包含气囊加压控制器和三个加压测量模块;三个加压测量模块分别为加压测量模块一、加压测量模块二、加压测量模块三;气囊加压控制器与三个加压测量模块均控制连接;三个加压测量模块与计算机电性连接;加压测量模块一、加压测量模块二、加压测量模块三分别通过气体灌注腔与固定气囊一、加压气囊、固定气囊二连接;固定气囊一、加压气囊、固定气囊二均设在橡胶管道上;所述的电子内窥镜装置包含光源、透镜、CCD图像传感器、光纤、LVDS编码电路模块、LVDS解码电路模块;透镜设在光源和CCD图像传感器之间;光源产生的光线反射回来经透镜折射后传输至CCD图像传感器;CCD图像传感器经过光纤将数据传输至LVDS编码电路模块和LVDS解码电路模块,将数据处理后传输至计算机;LVDS编码电路模块和LVDS解码电路之间通过传输线电性连接;

[0007] 进一步地,所述的加压测量模块上设有四个端口,分别为端口A、端口B、端口C、端

口D;端口A与气囊加压控制器上的控制电路连接;加压测量模块上还设有推进器、气缸;控制电路与推进器控制连接;推进器与气缸上的活塞连接;活塞上设有位移传感器,位移传感器通过端口B与计算机电性连接;气缸的缸筒端连接有压力传感器;压力传感器通过端口C与计算机电性连接;气缸内的气体通过端口D与气体灌注腔连接;

[0008] 采用上述结构后,本实用新型所述的一种环咽肌扩张测量与治疗装置,具有以下优点:

[0009] 1、治疗者在操作过程中可实时监控整个治疗过程,在可视状态下进行气囊的定位,以及调整气囊内压力达到锻炼环咽肌的目的;

[0010] 2、改进了调节气囊内压力的方式,通过一个气囊加压控制器来自动调节气囊内压力,并且可在计算机中实时显示气囊内压力与环咽肌压力;

[0011] 3、结构简单、设置合理、制作成本低。

附图说明

[0012] 为了更清楚地说明本实用新型实施例或现有技术中的技术方案,下面将对实施例或现有技术描述中所需要使用的附图作简单地介绍,显而易见地,下面描述中的附图仅仅是本实用新型的一些实施例,对于本领域普通技术人员来讲,在不付出创造性劳动性的前提下,还可以根据这些附图获得其他的附图。

[0013] 图1是本实用新型的结构示意图;

[0014] 图2是控制显示模块的结构示意图;

[0015] 图3是加压测量模块的结构示意图;

[0016] 图4是LVDS编码电路图;

[0017] 图5是LVDS解码电路图;

[0018] 图6是气囊压力控制器上的控制电路图。

[0019] 附图标记说明:

[0020] 1、加压测量模块一;2、加压测量模块二;3、加压测量模块三;4、控制显示模块;5、气体灌注腔;6、固定气囊一;7、加压气囊;8、固定气囊二;9、CCD图像传感器;10、透镜;11、光源;12、计算机;13、LVDS解码电路模块;14、传输线;15、LVDS编码电路模块;16、光纤;17、加压测量模块;18、气囊加压控制器;17-1、端口D;17-2、气缸;17-3、活塞;17-4、推进器;17-5、控制电路;17-6、端口A;17-7、端口B;17-8、位移传感器;17-9、端口C;17-10、压力传感器。

具体实施方式

[0021] 下面结合附图,对本实用新型作进一步的说明。

[0022] 参看图1-3所示,本具体实施方式采用的技术方案是:它包含控制显示模块4、电子内窥装置、计算机12;所述的控制显示模块4包含气囊加压控制器18和三个加压测量模块17;三个加压测量模块17分别为加压测量模块一1、加压测量模块二2、加压测量模块三3;气囊加压控制器18与三个加压测量模块17均控制连接;三个加压测量模块17与计算机12电性连接;加压测量模块一1、加压测量模块二2、加压测量模块三3分别通过气体灌注腔5与固定气囊一6、加压气囊7、固定气囊二8连接,来自动调节气囊内压力;固定气囊一6、加压气囊7、固定气囊二8均设在橡胶管道上;所述的电子内窥装置包含光源11、透镜10、CCD图像传感器

9、光纤16、LVDS编码电路模块15、LVDS解码电路模块13；透镜10设在光源11和CCD图像传感器9之间；光源11产生的光线反射回来经透镜10折射后传输至CCD图像传感器9；CCD图像传感器9经过光纤16将数据传输至LVDS编码电路模块15和LVDS解码电路模块13，将数据处理后传输至计算机12；LVDS编码电路模块15和LVDS解码电路13之间通过传输线14电性连接；

[0023] 所述的加压测量模块17上设有四个端口，分别为端口A 17-6、端口B 17-7、端口C 17-9、端口D 17-1；端口A 17-6与气囊加压控制器18上的控制电路17-5连接；加压测量模块17上还设有推进器17-4、气缸17-2；控制电路17-5与推进器17-4控制连接；推进器17-4与气缸17-2上的活塞17-3连接；活塞17-3上设有位移传感器17-8，位移传感器17-8通过端口B 17-7与计算机12电性连接；气缸17-2的缸筒端连接有压力传感器17-10；压力传感器17-10通过端口C 17-9与计算机12电性连接；气缸17-2内的气体通过端口D 17-1与气体灌注腔5连接；

[0024] 使用时，首先气缸17-2内所存储的气体容积要大于气囊膨胀极限容积；治疗者开始治疗后，将橡胶管道从患者口腔逐渐插入，此过程中，光源11持续工作，光线反射回来后通过透镜10折射后传输至CCD图像传感器9，经过光纤16将数据传输至LVDS编码电路模块15，之后继续传输至LVDS解码电路模块13，经过上述处理后的信号转入计算机12实时生成人体腔内的画面，以便于治疗者观察管道插入过程并在准确的位置固定治疗装置；其中，LVDS编码电路模块15上设有LVDS编码电路，LVDS编码电路参看图4所示；LVDS解码电路模块13上设有LVDS解码电路，LVDS解码电路参看图5所示；

[0025] 下一步治疗者可通过气囊压力控制器18调节气囊内压力，气囊压力控制器18产生的信号通过端口A 17-6返回到控制电路17-5并带动推进器17-4、活塞17-3，将气缸17-2内气体通过端口D 17-1经气体灌注腔5传送至气囊使其扩张；控制电路17-5参看图6所示，由电源隔离开关QS、交流接触器KM1、交流接触器KM2、热继电器FR、熔断器FU1、熔断器FU2、停机按钮SB1、启动按钮SB2、启动按钮SB3、电机M组成；按下启动按钮SB2，电机M正转；按下启动按钮SB3，电机M反转；在气囊扩张时，位于活塞17-3上的位移传感器17-8和连通气缸17-2的压力传感器17-10将数据分别通过端口B 17-7、端口C 17-9传输至计算机12中，计算机12实时计算出环咽肌压力并实时显示；

[0026] 当橡胶管道到达环咽肌处，治疗者可通过气囊压力控制器18控制固定气囊一6、固定气囊二8充气扩张，将治疗装置固定于环咽肌处，再反复调节加压气囊7内压力，反复压迫环咽肌达到锻炼环咽肌的目的，从而改善患者的吞咽功能。

[0027] 本具体实施方式在现有设备管道中加入光纤，外连接电子内窥镜系统，通过计算机处理光纤传出信号后转化为可视信号并在显示屏上展现便于医务人员实时观察管道插入情况等；原先用于固定的两个气囊出口处使用自动加压测量装置代替，医务人员可通过气囊加压控制器分别控制固定气囊一、加压气囊、固定气囊二三个气囊的气体注入，并同时通过气囊内压力与推注装置位移量实时计算出患者环咽肌压力，同时治疗者可通过加压控制器有节律增减加压气囊内压达到锻炼患者环咽肌目的。

[0028] 以上所述，仅用以说明本实用新型的技术方案，而非限制本领域普通技术人员对本实用新型的技术方案所做的其它修改或者等同替换，只要不脱离本实用新型技术方案的精神和范围，均应涵盖在本实用新型的权利要求范围当中。

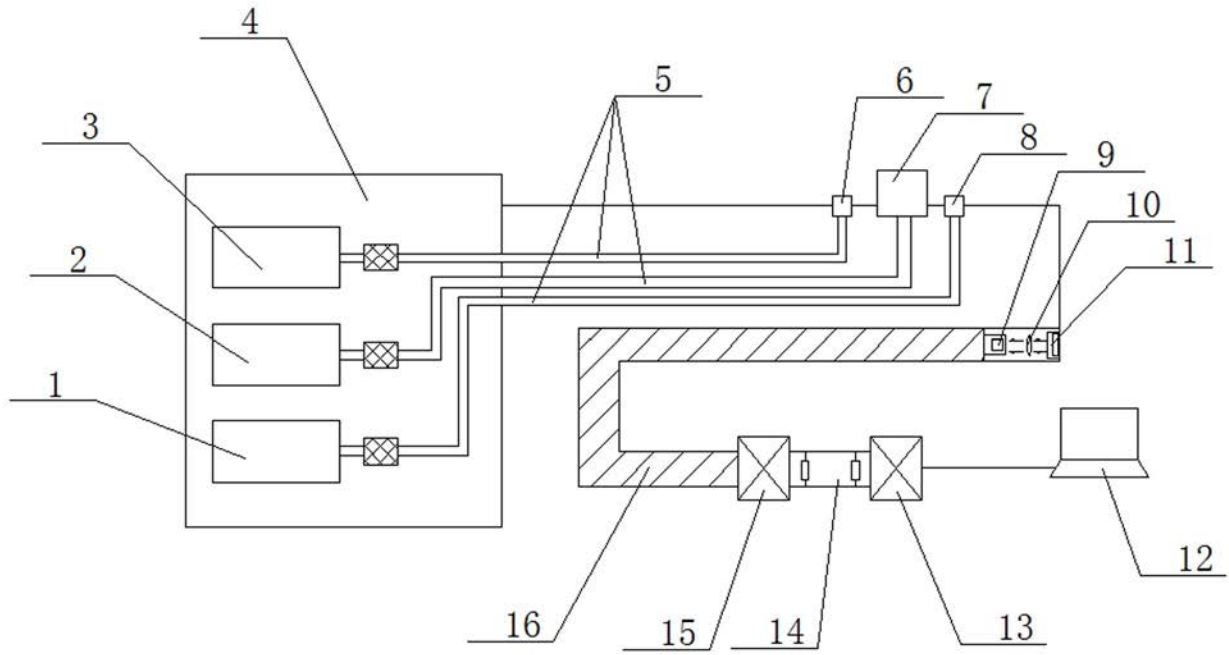


图1

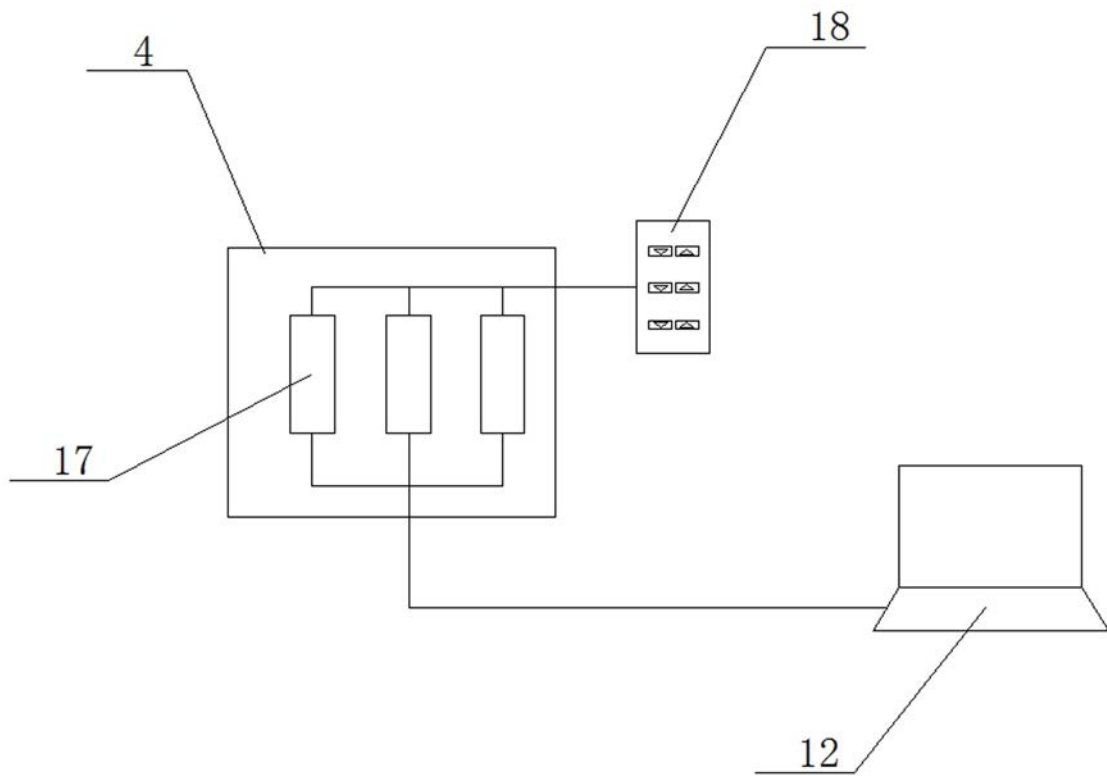


图2

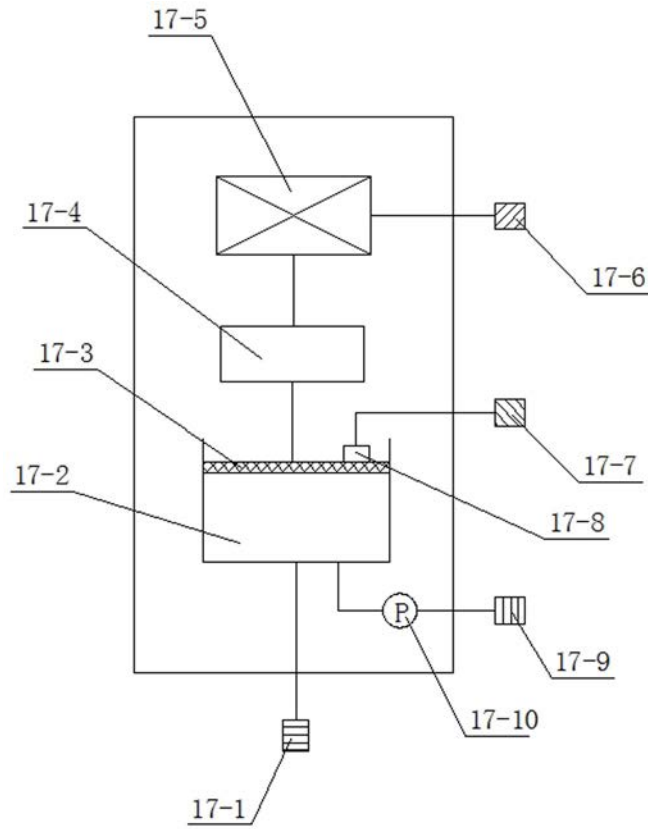


图3

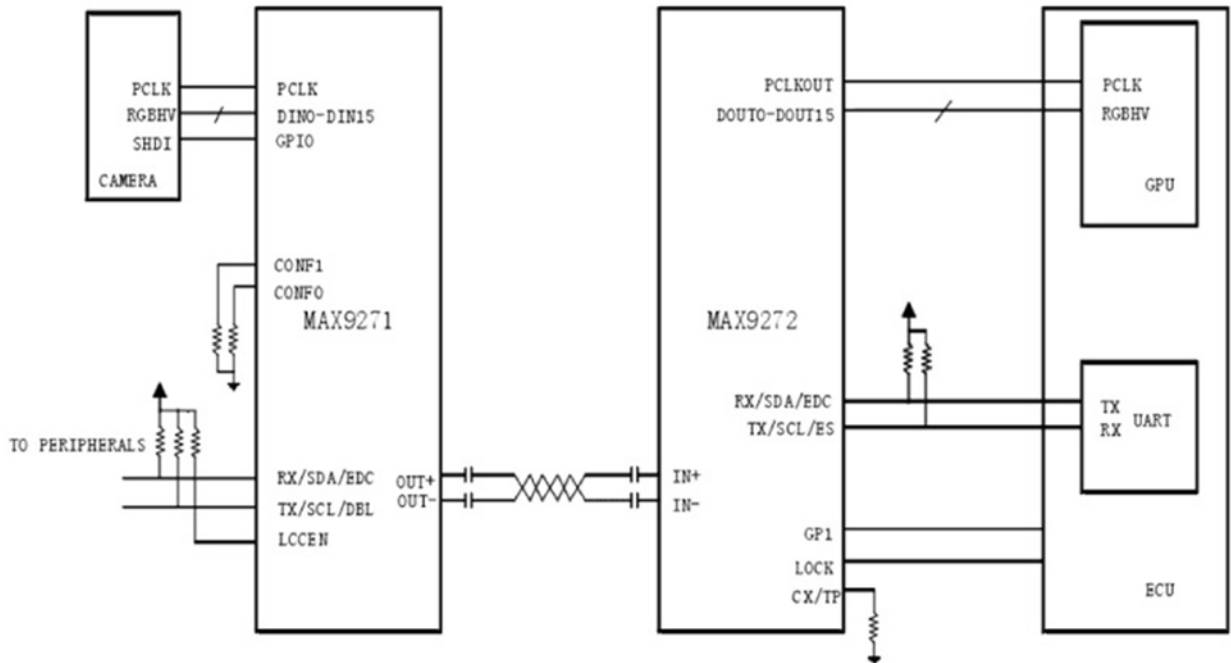


图4

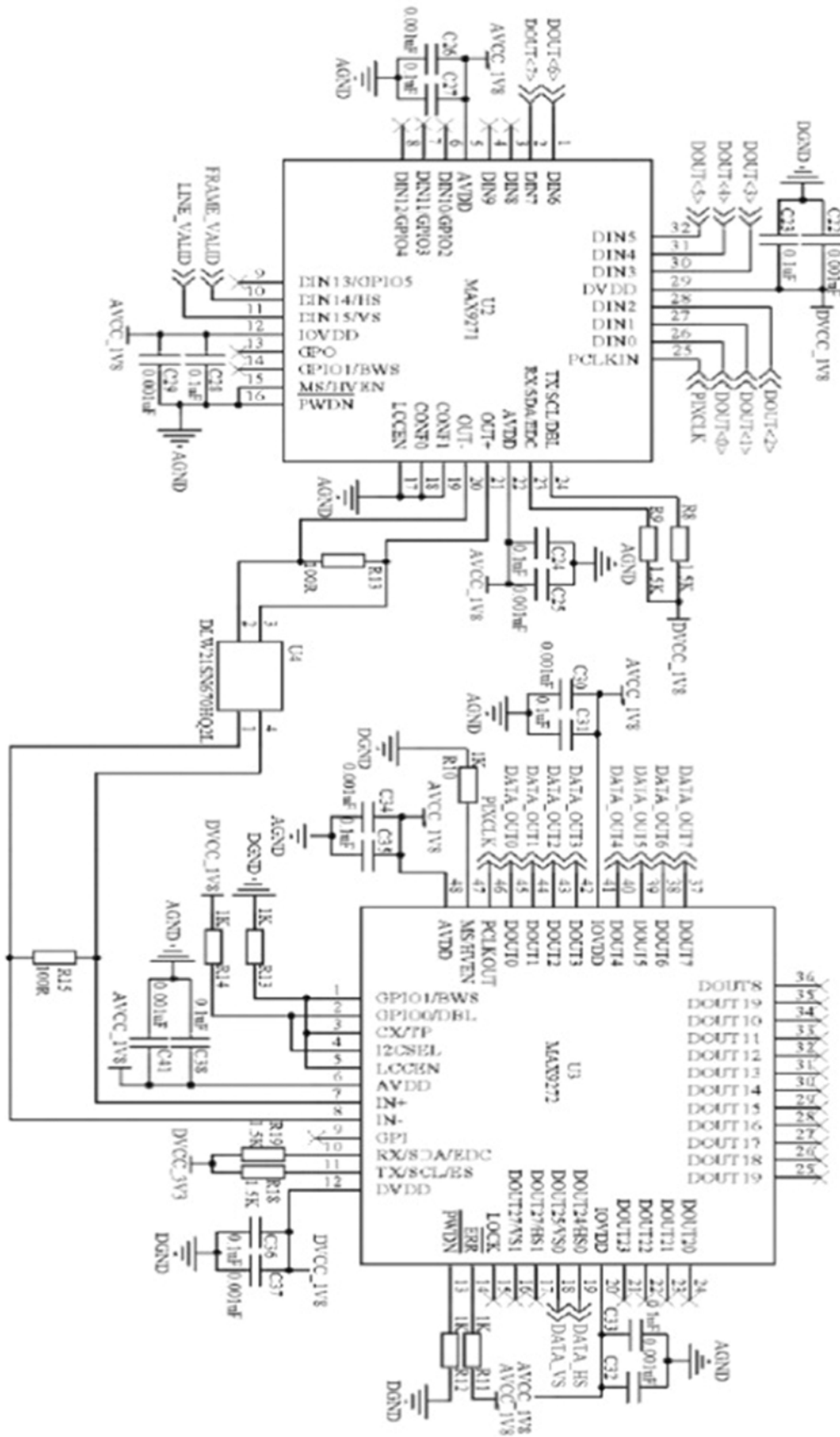


图5

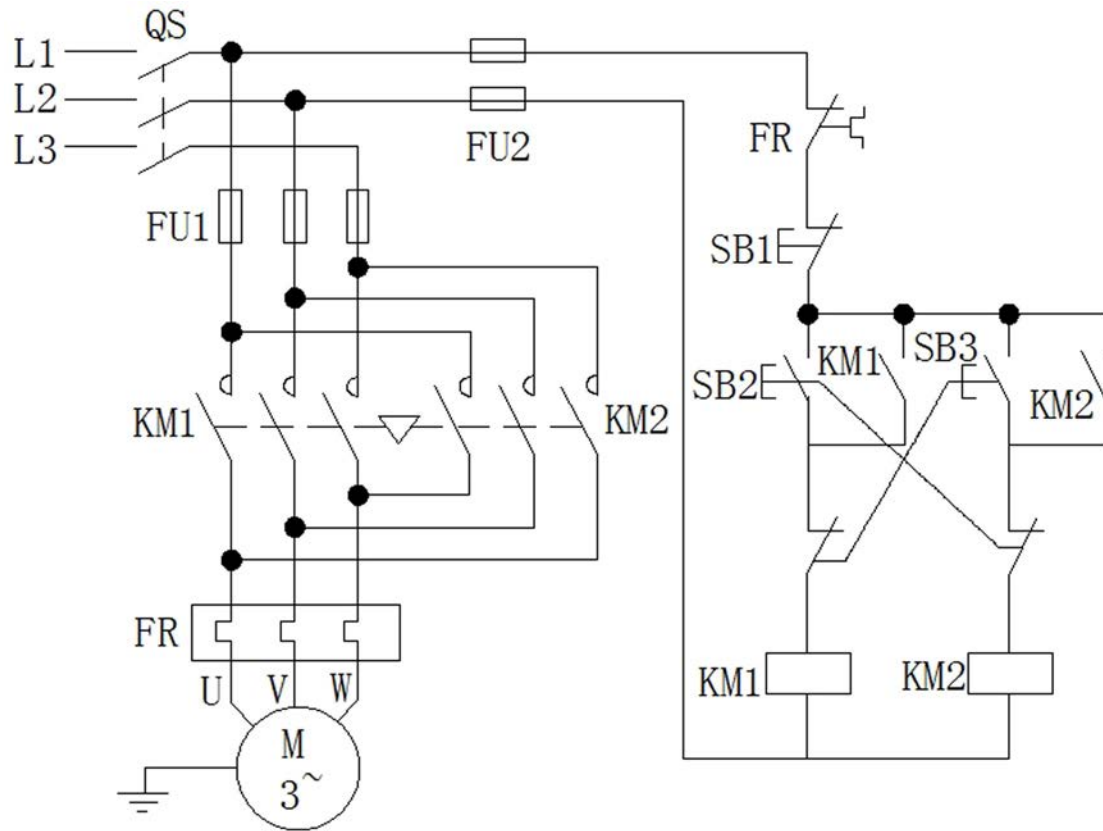


图6

专利名称(译)	一种环咽肌扩张测量与治疗装置		
公开(公告)号	CN209661667U	公开(公告)日	2019-11-22
申请号	CN201920128700.7	申请日	2019-01-25
[标]申请(专利权)人(译)	南昌大学第一附属医院		
申请(专利权)人(译)	南昌大学第一附属医院		
当前申请(专利权)人(译)	南昌大学第一附属医院		
[标]发明人	冯珍 张纯 于国华 李嘉琪		
发明人	帅浪 冯珍 张纯 于国华 乐昌昊 李嘉琪		
IPC分类号	A61B5/22 A61H1/00 A61H9/00		
外部链接	Espacenet SIPO		

摘要(译)

本实用新型公开了一种环咽肌扩张测量与治疗装置，它包含控制显示模块、电子内窥镜装置、计算机；所述的控制显示模块包含气囊加压控制器和三个加压测量模块；三个加压测量模块分别通过气体灌注腔与气囊连接；电子内窥镜装置上的透镜设在光源和CCD图像传感器之间；光源产生的光线反射回来经透镜折射后传输至CCD图像传感器；CCD图像传感器经过光纤将数据传输至LVDS编码电路模块和LVDS解码电路模块，将数据处理后传输至计算机；本实用新型结合电子内窥镜系统，实现治疗全程可视化；利用自动加压测量装置取代原先手动加压方式，可通过按键控制球囊压力，并实时计算出患者环咽肌压力。

