



(12)实用新型专利

(10)授权公告号 CN 209107299 U

(45)授权公告日 2019.07.16

(21)申请号 201820742223.9

(22)申请日 2018.05.18

(73)专利权人 上海市第十人民医院
地址 200072 上海市静安区延长中路301号
专利权人 浙江百安医疗科技有限公司

(72)发明人 程忠平 罗宁 章旭平

(51)Int.Cl.
A61B 1/303(2006.01)
A61B 1/04(2006.01)
A61B 5/107(2006.01)

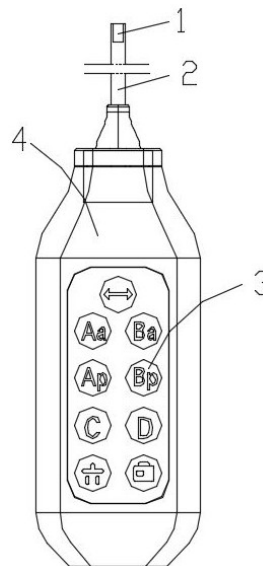
权利要求书1页 说明书3页 附图2页

(54)实用新型名称

盆底器官脱垂诊疗装置

(57)摘要

本实用新型公开了一种盆底器官脱垂诊疗装置,包括可以伸入阴道进行度量的测量杆,它还包括评价机构,所述手柄朝向测量杆伸入端的端面上设有激光测距机构,激光测距机构与评价机构相连接;评价机构包括对测量杆伸入端端部位于盆底位置进行确认的按钮、以及记录测量杆伸入端端部位于该盆底位置的测量杆度量值的存储器、针对存储器存放的度量值按规范要求进行计算判定的CPU、输出CPU评定结果的显示器。本实用新型的有益效果是:省略了内窥镜的使用,无需自己读取、记录数据,使得POP-Q评估工作方便、快捷、准确,节约了大量的医疗资源,减轻了病患者诊疗的痛苦指数。



1. 一种盆底器官脱垂诊疗装置,包括可以伸入阴道进行深度度量的测量杆,其特征在于,它还包括评估机构,评估机构包括对测量杆伸入端端部位于盆底位置进行确认的按钮、以及记录测量杆伸入端端部位于该盆底位置的测量杆度量值的存储器、针对存储器存放的度量值按规范要求计算判定的CPU、输出CPU评定结果的显示器;所述测量杆的一侧设有测距机构,测距机构位于阴道外侧,测距机构的测距方向朝向阴道的处女膜缘,测距机构、按钮、存储器、显示器分别与CPU相连接。

2. 根据权利要求1所述的盆底器官脱垂诊疗装置,其特征在于,所述的测量杆伸入端的端面设有自带光源的摄像头,摄像头与显示器相连接。

3. 根据权利要求2所述的盆底器官脱垂诊疗装置,其特征在于,所述的测量杆与伸入端相对的另一端设有与测量杆固定连接的手柄,所述的评估机构的按钮位于手柄上。

4. 根据权利要求3所述的盆底器官脱垂诊疗装置,其特征在于,所述测距机构位于手柄朝向测量杆伸入端的端面上。

5. 根据权利要求3或4所述的盆底器官脱垂诊疗装置,其特征在于,所述评估机构的存储器、CPU也位于手柄上,所述显示器为电脑显示屏,CPU与电脑显示屏之间设有数据无线输送装置。

6. 根据权利要求2所述的盆底器官脱垂诊疗装置,其特征在于,所述的测量杆与伸入端相对的另一端设有与测量杆固定连接的手柄,所述的评估机构的各组件均位于手柄上。

盆底器官脱垂诊疗装置

技术领域

[0001] 本实用新型涉及医疗器械技术领域,尤其涉及一种用于POP-Q评估系统的盆底器官脱垂诊疗装置。

背景技术

[0002] 盆底器官脱垂(Pelvic Organ Prolapse,POP)是一种常见的妇科病,该妇科病与女性的年龄有关,年龄越大,发生病变的概率越高,据有关文献报道,50岁左右的女性就有高达50%的人会发生盆底器官脱垂的症状。盆底器官脱垂严重程度的评估是治疗盆底器官脱垂的一种重要依据,对盆底器官脱垂严重程度的评估方法在1995年由美国妇产科学会制定了盆底器官脱垂的评价系统(POP-Q),该评价系统在制定的当年就得到了国际尿控协会的认可和推广,到如今早已成为国外应用最广泛的脱垂评价系统。

[0003] POP-Q评估系统主要是以处女膜缘位置为参照,在加腹压的情况下,将阴道前壁中线处(对应膀胱尿道皱折处)至处女膜缘距离记为Aa,将阴道后壁中线处至处女膜缘距离记为Ap,将阴道前穹窿的反摺距离Aa点最远处至处女膜缘距离记为Ba,将阴道后穹窿的反摺距离Ap点最远处至处女膜缘距离记为Bp,宫颈外口最远处至处女膜缘距离记为C,阴道后穹窿(或直肠子宫陷凹)至处女膜缘距离记为D,再将这些参数Aa、Ap、Ba、Bp、C、D与POP-Q评估系统中给出的对比值进行比对,从而获得盆底器官脱垂严重程度的评估,进而指导后续的诊疗。

[0004] POP-Q评估系统引入国内后,由于没有制式的专用工具,使得POP-Q评估工作较为麻烦,为此,中国专利局在2018.3.13公开了一种公告号为CN107788988A的发明专利,该专利的名称为《女性骨盆底器官脱垂程度测量器》,该专利公开的女性骨盆底器官脱垂程度测量器,其包括手持部以及主测量干。主测量干具有第一端及相对于该第一端的第二端,其中,该第一端连接手持部,且该第二端朝偏离主测量干延伸方向向外弯曲,而主测量干包括标示有刻度于该主测量干的外表面的刻度区,该刻度包括将该主测量干区分成多个区段的刻度线及显示长度的刻度值。该专利只是解决了盆底器官脱垂数值的测量问题,在使用时还需要内窥镜的配合使用,盆底器官脱垂数值测量后还需要人工记录,这样在做POP-Q评估时至少需要一至二名助手的配合才能实施,在医疗人力资源还十分紧张的今天,显得十分的不经济。

发明内容

[0005] 为克服上述缺陷,本实用新型需要解决的技术问题是:提供一种盆底器官脱垂诊疗装置,该装置结构简单、使用方便,可以单人完成POP-Q评估操作。

[0006] 为解决所述技术问题所采取的技术方案:一种盆底器官脱垂诊疗装置,包括可以伸入阴道进行深度度量的测量杆,它还包括评估机构,评估机构包括对测量杆伸入端端部位于盆底位置进行确认的按钮、以及记录测量杆伸入端端部位于该盆底位置的测量杆度量值的存储器、针对存储器存放的度量值按规范要求计算判定的CPU、输出CPU评定结果

的显示器;所述测量杆的一侧设有测距机构,测距机构位于阴道外侧,测距机构的测距方向朝向阴道的处女膜缘,测距机构、按钮、存储器、显示器分别与CPU相连接。由于所述测量杆的一侧在阴道外侧设有测距机构,测距机构可以是红外线测距机构、超声波测距机构,也可以是激光测距机构,本实用新型的测距机构优选为激光测距机构,这样激光测距机构至测量杆伸入端的端部的距离为已知定长,只要激光测距机构测量出激光测距机构至处女膜缘之间的间距,就可以计算出测量杆伸入阴道部分的长度;所述按钮数量至少包括标识为Aa、Ap、Ba、Bp、C、D的六个按钮,POP-Q评估系统的测量点有阴道前壁中线处(对应膀胱尿道皱折处)、阴道后壁中线处、阴道前穹窿的反摺距离Aa点最远处、阴道后穹窿的反摺距离Ap点最远处、宫颈外口最远处、阴道后穹窿(或直肠子宫陷凹)等六处。这样测量杆伸入端伸入阴道,将测量杆伸入端的端部抵接在阴道内需要测量的测量点上,这时诊疗医生用手按下与该测量点相对应的按钮,CPU根据测距机构测出的处女膜缘的距离就可以计算出该测量点至处女膜缘的距离,并将该测量数值记录至按钮揭示的相应的存储器中,比如:测量杆伸入端的端部抵接在阴道前壁中线处,那么诊疗医生应按压标识为“Aa”的按钮,CPU将计算的测量数值计入对应于“Aa”的存储器中。完成所有测量点的测量数值记录后,CPU将记录在Aa、Ap、Ba、Bp、C、D相对应存储器中的测量数值与POP-Q评估系统中给出的比对值进行比对,并将比对的评估结果显示在显示器上,作为医生后续治疗的依据。由于Aa、Ap、Ba、Bp、C、D等数值的自动记录存储和自动比对评估,使得诊疗医生在作POP-Q评估时不再需要助理的协助记录和人工比对评估,节约了医院的人力资源。

[0007] 作为优选,所述的测量杆伸入端的端面设有自带光源的摄像头,摄像头与显示器相连接。现有技术中POP-Q评估的内窥镜主要任务是帮助测量杆伸入端的端部寻找相应的测量点,而在测量杆伸入端的端面设置自带光源的摄像头寻找相应测量点要比配合使用的内窥镜更加方便、快捷、准确。

[0008] 作为优选,所述的测量杆与伸入端相对的另一端设有与测量杆固定连接的手柄,所述的评估机构的按钮位于手柄上。这样有利于诊疗医生在操纵测量杆的同时可以按动按钮,简化操作程序。

[0009] 作为优选,所述测距机构位于手柄朝向测量杆伸入端的端面上。这样可以简化布置结构,降低制造成本,方便诊疗医生操作。

[0010] 作为优选,所述评估机构的存储器、CPU也位于手柄上,所述显示器为电脑显示屏,CPU与电脑显示屏之间设有数据无线输送装置。摄像头拍摄的图像以及通过数据无线输送装置将POP-Q评估的结果显示在较大的电脑显示屏上,这样有利于诊疗医生准确寻找到检测点的位置以及看到POP-Q评估的结果。

[0011] 作为优选,所述的测量杆与伸入端相对的另一端设有与测量杆固定连接的手柄,所述的评估机构的各组件均位于手柄上。这样有利于携带,方便外出巡诊。

[0012] 本实用新型具有如下有益效果:由于在测量杆伸入端的端部设有摄像头,摄像头与显示器相连接,使得诊疗医生无需再用内窥镜就可以方便寻找到需要检测的测量点;由于手柄在朝向测量杆伸入端的端面上设置有测距机构,使得诊疗医生无需劳神读取数据,可以有效避免读错数据的隐患;由于手柄上设有可以指示测量点位置的按钮以及用于存放测量点相对于处女膜缘距离数据的存储器,使得诊疗医生无需再额外用笔记录检测的数据。由于诊疗医生在作POP-Q评估时可以省去内窥镜的使用,无需人工记录测量数据以及与

POP-Q评估系统中给出的比对值进行比对,只要在摄像头的帮助下,将检测杆伸入端的端部抵接在POP-Q评估系统要求检测的测量点上,再在手柄上按压相应的按钮,即可智能获得盆底器官脱垂严重程度的评估结果,显得十分快捷、方便、准确,节约了大量的医疗资源,减轻了病患者诊疗的痛苦指数。

附图说明

[0013] 图1是本实用新型的一种结构主视示意图;

[0014] 图2是本实用新型的一种结构俯视示意图。

[0015] 图中:摄像头1、测量杆2、按钮3、手柄4、激光接收端5、激光发射端6。

具体实施方式

[0016] 下面通过具体实施例,并结合附图,对本实用新型的技术方案作进一步的具体描述:

[0017] 实施例1:见图中,一种盆底器官脱垂诊疗装置包括可以伸入阴道进行深度度量的测量杆2和评估机构,测量杆2的长度为200mm,测量杆2伸入端的端面设有自带光源的摄像头1,摄像头1与显示器(图中未示出)相连接,摄像头1自带光源的亮度可以调节,摄像头1可以拍摄图片,也可以录制视频,测量杆2与伸入端相对的另一端设有与测量杆2固定连接的手柄4,手柄4上设有多个按钮3,其中有“Aa”按钮3、“Ba”按钮3、“Ap”按钮3、“Bp”按钮3、“C”按钮3、“D”按钮3,“Aa”按钮3表示检测到的长度数量为阴道前壁中线处(对应膀胱尿道皱折处)至处女膜缘距离,“Ba”按钮3表示检测到的长度数量为阴道前穹窿的反摺距离Aa点最远处至处女膜缘距离,“Ap”按钮3表示检测到的长度数量为阴道后壁中线处至处女膜缘距离,“Bp”按钮3表示检测到的长度数量为阴道后穹窿的反摺距离Ap点最远处至处女膜缘距离,“C”按钮3表示检测到的长度数量为宫颈外口最远处至处女膜缘距离,“D”按钮3表示检测到的长度数量为阴道后穹窿(或直肠子宫陷凹)至处女膜缘距离,所述手柄4朝向测量杆2伸入端的端面上分别设有激光测距机构的激光发射端6、激光接收端5,激光测距机构的测距方向朝向阴道的处女膜缘;评估机构包括对测量杆2伸入端端部位于盆底位置进行确认的按钮3、以及记录测量杆2伸入端端部位于测量点的测量杆2度量值的存储器(图中未示出)、针对存储器存放的度量值按规范要求计算判定的CPU(图中未示出)、输出CPU评估结果的显示器(图中未示出),显示器为电脑显示屏,所述激光测距机构、按钮3、存储器均与CPU相连接,存储器与CPU也设置在手柄4中,CPU通过数据无线输送装置与电脑显示屏相连接,手柄4中还设有电源(图中未示出),电源为摄像头1、存储器、CPU、数据无线输送装置,所述电源为电池或充电电路。

[0018] 实施例2:所述显示器为微型显示屏,微型显示屏也安装在手柄3内,其它同实施例1。

[0019] 具体实施例是为了更清楚地理解本实用新型,并不作为对本实用新型权利的一种限制,在不脱离本实用新型宗旨的前提下,可以有各种各样的变化,所有这些对所述领域技术人员显而易见的修改将包括在本权利要求的范围之内。

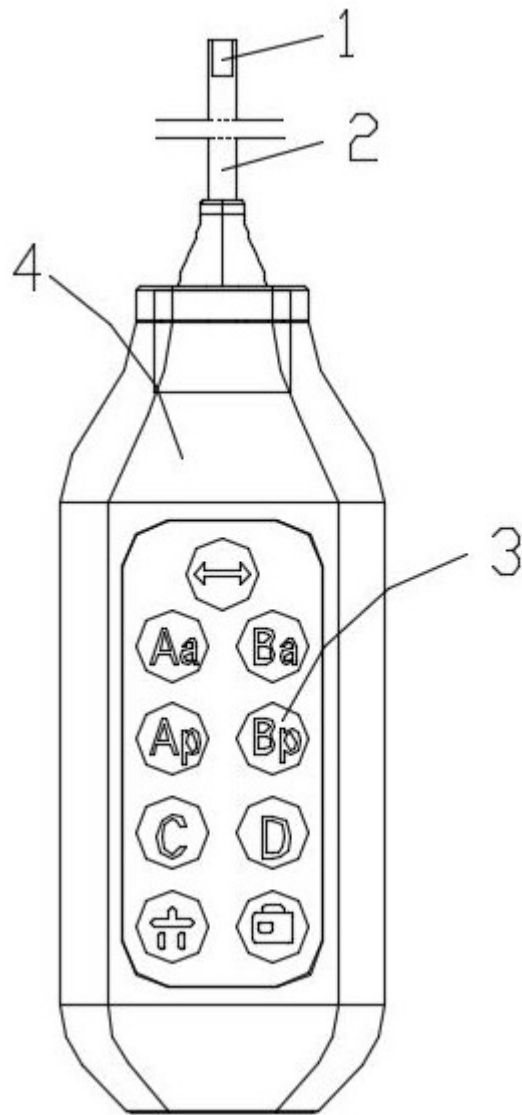


图1

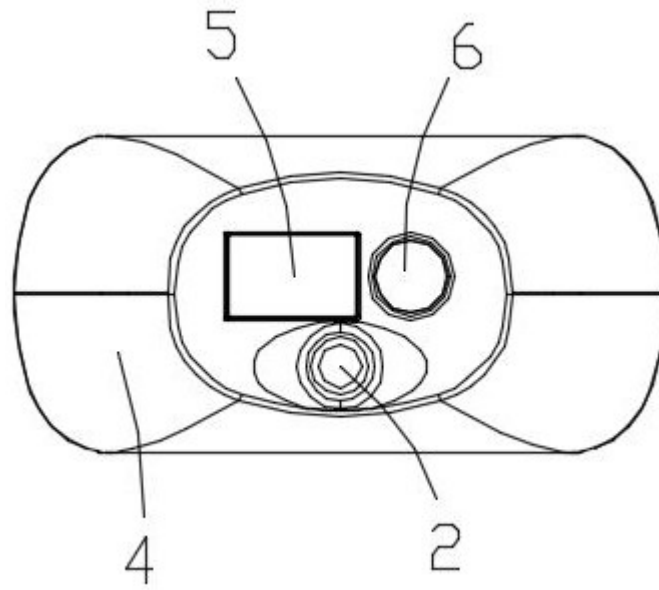


图2

专利名称(译)	盆底器官脱垂诊疗装置		
公开(公告)号	CN209107299U	公开(公告)日	2019-07-16
申请号	CN201820742223.9	申请日	2018-05-18
[标]申请(专利权)人(译)	上海市第十人民医院		
申请(专利权)人(译)	上海市第十人民医院		
当前申请(专利权)人(译)	上海市第十人民医院		
[标]发明人	程忠平 罗宁 章旭平		
发明人	程忠平 罗宁 章旭平		
IPC分类号	A61B1/303 A61B1/04 A61B5/107		
外部链接	Espacenet SIPO		

摘要(译)

本实用新型公开了一种盆底器官脱垂诊疗装置，包括可以伸入阴道进行度量的测量杆，它还包括评价机构，所述手柄朝向测量杆伸入端的端面上设有激光测距机构，激光测距机构与评价机构相连接；评价机构包括对测量杆伸入端端部位于盆底位置进行确认的按钮、以及记录测量杆伸入端端部位于该盆底位置的测量杆度量值的存储器、针对存储器存放的度量值按规范要求计算判定的CPU、输出CPU评定结果的显示器。本实用新型的有益效果是：省略了内窥镜的使用，无需自己读取、记录数据，使得POP-Q评估工作方便、快捷、准确，节约了大量的医疗资源，减轻了病患者诊疗的痛苦指数。

