



(12)实用新型专利

(10)授权公告号 CN 207679505 U

(45)授权公告日 2018.08.03

(21)申请号 201720763024.1

(22)申请日 2017.06.28

(73)专利权人 上海市东方医院

地址 200120 上海市浦东新区即墨路150号

(72)发明人 胡炯炯 崔佳文 应丽韞 张建琴

黄伟琴 顾佳妹

(74)专利代理机构 上海浦东良风专利代理有限
责任公司 31113

代理人 陆盛菊

(51)Int.Cl.

A61B 17/34(2006.01)

A61M 29/04(2006.01)

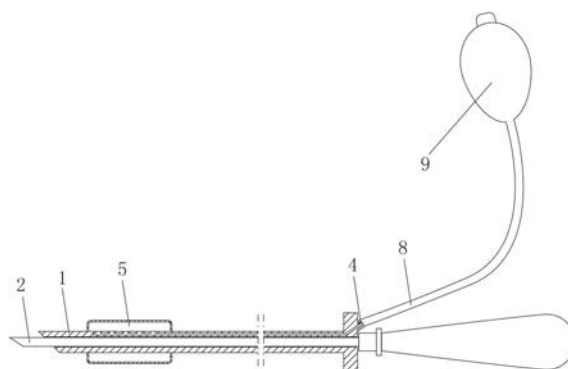
权利要求书1页 说明书2页 附图1页

(54)实用新型名称

一种上颌窦穿刺扩张器

(57)摘要

本实用新型为一种上颌窦穿刺扩张器。它包括外套管、穿刺针管芯,所述外套管的内部设有用于放置穿刺针管芯的针芯通道,所述外套管的尾端设有软管接口,所述外套管的前部侧壁上设有扩张囊体,所述外套管的侧壁内设有扩张通道,所述扩张通道的一端与所述扩张囊体内部连通,所述扩张通道的另一端位于所述外套管尾端的软管接口内,所述软管接口通过软管与充气阀或注液器相连。本实用新型所述外套管上的扩张囊体在微创条件下实现对上颌窦内侧壁开窗和扩张,可满足在内窥镜直视下清除上颌窦病变,相对于传统的柯陆式进路或上颌窦自然开口联合下鼻道穿刺上颌窦根治术,本实用新型在使用时具有手术创伤小,时间短,直视下病变清除彻底等优点。



1. 一种上颌窦穿刺扩张器,包括外套管、穿刺针管芯,所述外套管的内部设有用于放置穿刺针管芯的针芯通道,其特征在于:所述外套管的尾端设有软管接口,所述外套管的前部侧壁上设有扩张囊体,所述外套管的侧壁内设有扩张通道,所述扩张通道的一端与所述扩张囊体内部连通,所述扩张通道的另一端位于所述外套管尾端的软管接口内,所述软管接口通过软管与充气阀或注液器相连。

2. 根据权利要求 1 所述的上颌窦穿刺扩张器,其特征在于:所述扩张囊体的前端与所述外套管的前端相距1.2~1.5cm,所述扩张囊体扩张后呈直径为1~1.5cm 的圆柱体,所述扩张囊体的长度为1~2cm。

3. 根据权利要求 1 所述的上颌窦穿刺扩张器,其特征在于:所述穿刺针管芯置入所述针芯通道后,所述穿刺针管芯的前端伸出所述外套管前端0.5~1cm。

4. 根据权利要求 1 所述的上颌窦穿刺扩张器,其特征在于:所述扩张囊体内的外套管管壁上设有1~6个与所述扩张通道联通的气孔。

一种上颌窦穿刺扩张器

技术领域

[0001] 本实用新型涉及一种手术用穿刺器械,特别是公开一种上颌窦穿刺扩张器。

背景技术

[0002] 上颌窦是位于鼻腔两侧上颌骨内的骨性空腔,有自然开口通向鼻腔中鼻道。

[0003] 目前,上颌窦病变如上颌窦囊肿,上颌窦息肉,上颌窦真菌及异物等由于无法直视,很难通过上颌窦自然开口和单纯下鼻道穿刺彻底清除,而可直视操作的柯陆氏径路上颌窦根治术,由于要翻起患侧上唇,凿开上颌窦前壁骨质等操作,创伤较大,也费时费力。

发明内容

[0004] 本实用新型的目的在于克服现有技术中存在的缺陷,提供一种结构简单、实用、在相对微创的前提下彻底清除上颌窦病变的上颌窦穿刺扩张器。

[0005] 本实用新型是这样实现的:一种上颌窦穿刺扩张器,包括外套管、穿刺针管芯,所述外套管的内部设有用于放置穿刺针管芯的针芯通道,其特征在于:所述外套管的尾端设有软管接口,所述外套管的前部侧壁上设有扩张囊体,所述外套管的侧壁内设有扩张通道,所述扩张通道的一端与所述扩张囊体内部连通,所述扩张管道的另一端位于所述外套管尾端的软管接口内,所述软管接口通过软管与充气阀或注液器相连。

[0006] 所述扩张囊体的前端与所述外套管的前端相距1.2~1.5cm,所述扩张囊体扩张后呈直径为1~1.5cm 的圆柱体,所述扩张囊体的长度为1~2cm。

[0007] 所述穿刺针管芯置入所述针芯通道后,所述穿刺针管芯的前端伸出所述外套管前端0.5~1cm。所述扩张囊体内的外套管管壁上设有1~6个与所述扩张通道联通的气孔。

[0008] 本实用新型的有益效果是:所述外套管上的扩张囊体在微创条件下实现对上颌窦内侧壁开窗和扩张,可满足在内窥镜直视下清除上颌窦病变,相对于传统的柯陆式进路或上颌窦自然开口联合下鼻道穿刺上颌窦根治术,本实用新型在使用时具有手术创伤小,时间短,直视下病变清除彻底等优点。

附图说明

[0009] 图1是本实用新型结构示意图。

[0010] 图2是本实用新型外套管的结构示意图。

[0011] 其中:1、外套管;2、穿刺针管芯;3、针芯通道;4、软管接口;5、扩张囊体;6、扩张通道;7、气孔;8、软管;9、充气阀。

具体实施方式

[0012] 根据图1、图2,本实用新型包括外套管1、穿刺针管芯2,所述外套管1的内部设有用于放置穿刺针管芯2的针芯通道3,所述外套管1的尾端设有软管接口4,所述外套管1的前部侧壁上设有扩张囊体5,所述扩张囊体5为气囊或水囊,所述外套管1的侧壁内设有扩张通道

6,所述扩张通道6的一端通过设置在所述扩张囊体5内的外套管1管壁上的1~6个气孔7与所述扩张囊体5内部连通。所述扩张管道6的另一端位于所述外套管1尾端的软管接口4内,所述软管接口4通过软管8与充气阀9或注液器相连。所述扩张囊体5的前端与所述外套管1的前端相距1.2~1.5cm,所述扩张囊体5扩张后呈直径为1~1.5cm 的圆柱体,所述扩张囊体5的长度为1~2cm。所述穿刺针管芯2置入所述针芯通道3后,所述穿刺针管芯2的前端伸出所述外套管1前端0.5~1cm。

[0013] 本实用新型使用时,将穿刺针管芯2置入外套管1中,从患者下鼻道外侧壁穿刺进入上颌窦腔后,抽出穿刺针管芯2,鼻内窥镜进入外套管1确认外套管1进入上颌窦腔内,给外套管1前段的扩张囊体5充气或注水,以扩张原穿刺口,形成下鼻道上颌窦内侧壁开窗,放空扩张囊体5,取出外套管1后经上颌窦内侧壁开窗通道鼻内窥镜直视下彻底清除上颌窦病变。

[0014] 本实用新型结构简单、实用,手术创伤小,使用方便,适合于直视下快速彻底清除息肉,真菌,囊肿,异物等各种上颌窦病变,提高工作效率,减少了患者的痛苦。

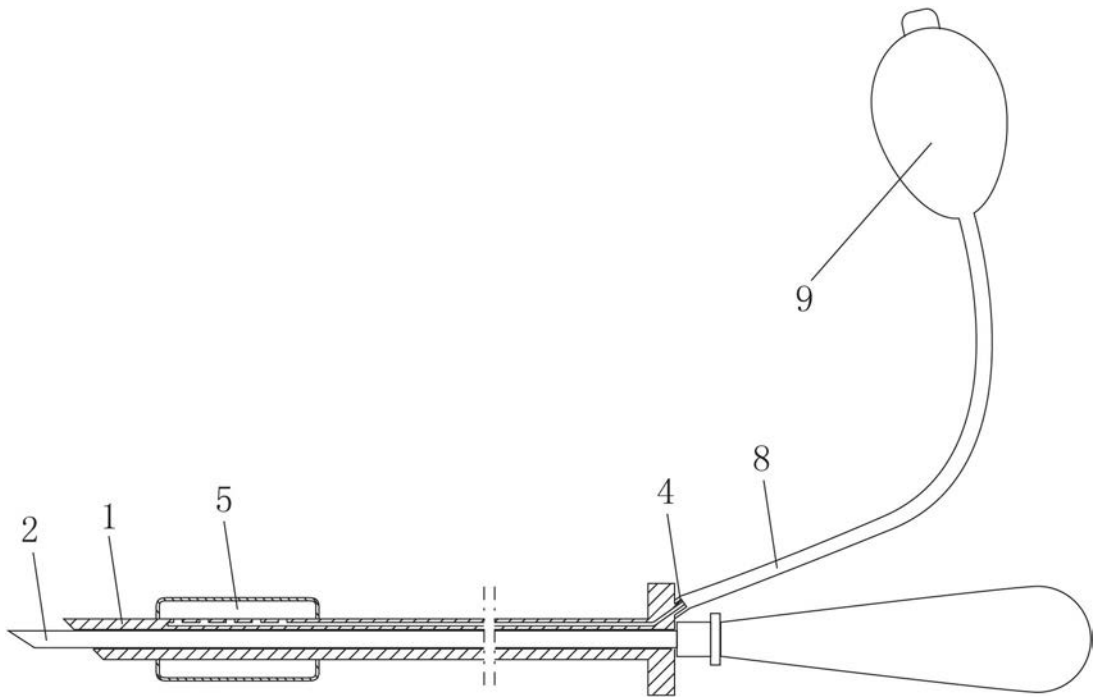


图1

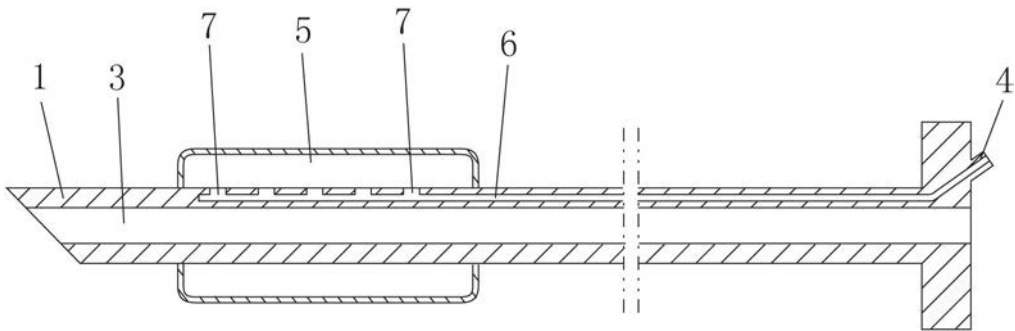


图2

专利名称(译)	一种上颌窦穿刺扩张器		
公开(公告)号	CN207679505U	公开(公告)日	2018-08-03
申请号	CN201720763024.1	申请日	2017-06-28
[标]申请(专利权)人(译)	上海市东方医院		
申请(专利权)人(译)	上海市东方医院		
当前申请(专利权)人(译)	上海市东方医院		
[标]发明人	胡炯炯 崔佳文 应丽韞 张建琴 黄伟琴 顾佳妹		
发明人	胡炯炯 崔佳文 应丽韞 张建琴 黄伟琴 顾佳妹		
IPC分类号	A61B17/34 A61M29/04		
代理人(译)	陆盛菊		
外部链接	Espacenet SIPO		

摘要(译)

本实用新型为一种上颌窦穿刺扩张器。它包括外套管、穿刺针管芯，所述外套管的内部设有用于放置穿刺针管芯的针芯通道，所述外套管的尾端设有软管接口，所述外套管的前部侧壁上设有扩张囊体，所述外套管的侧壁内设有扩张通道，所述扩张通道的一端与所述扩张囊体内部连通，所述扩张管道的另一端位于所述外套管尾端的软管接口内，所述软管接口通过软管与充气阀或注液器相连。本实用新型所述外套管上的扩张囊体在微创条件下实现对上颌窦内侧壁开窗和扩张，可满足在内窥镜直视下清除上颌窦病变，相对于传统的柯陆式进路或上颌窦自然开口联合下鼻道穿刺上颌窦根治术，本实用新型在使用时具有手术创伤小，时间短，直视下病变清除彻底等优点。

