



(12) 发明专利申请

(10) 申请公布号 CN 104758060 A

(43) 申请公布日 2015. 07. 08

(21) 申请号 201510160978. 9

(22) 申请日 2015. 04. 07

(71) 申请人 哈尔滨工业大学

地址 150001 黑龙江省哈尔滨市南岗区西大直街 92 号

(72) 发明人 杜志江 杨文龙 董为

(74) 专利代理机构 哈尔滨市松花江专利商标事务所 23109

代理人 杨晓辉

(51) Int. Cl.

A61B 19/00(2006. 01)

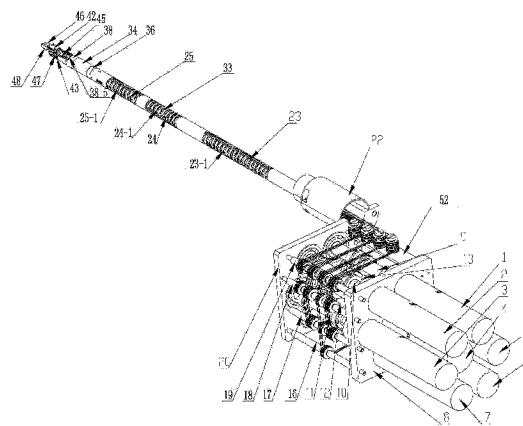
权利要求书4页 说明书7页 附图5页

(54) 发明名称

用于单孔腹腔镜微创手术的多自由度柔性机器人

(57) 摘要

用于单孔腹腔镜微创手术的多自由度柔性机器人,它涉及一种微创手术的机器人。它解决了现有的单孔腹腔镜手术机器人的整体集成度不高,器械部分过于简单,无法完全实现拟人的自由度,并且整体尺寸较大的问题。第一电机通过第一臂驱动丝实现第一柔性臂的弯曲运动,第二电机通过第二臂驱动丝实现第二柔性臂的弯曲运动,第三电机通过第三臂驱动丝实现第三柔性臂的弯曲运动,第四电机通过第四关节驱动丝实现对腕部轴转关节的轴向旋转运动,第五电机通过第五关节驱动丝实现对腕部关节的俯仰运动,第六电机通过第六关节驱动丝实现对第一夹持钳关节的张合运动,第七电机通过第七关节驱动丝实现对第二夹持钳关节的张合运动。本发明用于单孔腹腔镜微创手术。



1. 一种用于单孔腹腔微创手术的多自由度柔性机器人,其特征在於所述机器人包括第一电机(1)、第二电机(2)、第三电机(3)、第四电机(4)、第五电机(5)、第六电机(6)、第七电机(7)、驱动箱后支撑板(8)、第一电机输出轴(9)、第二电机输出轴(10)、第三电机输出轴(11)、第四电机输出轴(12)、第五电机输出轴(13)、第六电机输出轴(14)、第七电机输出轴(15)、第一驱动丝导向轴(16)、第二驱动丝导向轴(17)、第三驱动丝导向轴(18)、第四驱动丝导向轴(19)、驱动箱前端支撑板(20)、第一柔性臂导向轮组(21-1)、第二柔性臂导向轮组(21-2)、第三柔性臂导向轮组(21-3)、第四柔性臂导向轮组(21-4)、柔性臂夹持管(22)、第一切口柔性臂(23)、第二切口柔性臂(24)、第三切口柔性臂(25)、第一臂驱动丝一(26-1)、第一臂驱动丝二(26-2),第二臂驱动丝一(27-1)、第二臂驱动丝二(27-2)、第三臂驱动丝一(28-1)、第三臂驱动丝二(28-2)、第四关节驱动丝一(29-1)、第四关节驱动丝二(29-2)、第五关节驱动丝一(30-1)、第五关节驱动丝二(30-2)、第六关节驱动丝一(31-1)、第六关节驱动丝二(31-2)、第七关节驱动丝一(32-1)、第七关节驱动丝二(32-2),

轴转动杆(36)、轴转固定杆(37)、腕部穿线桶(38)、腕部轴(43)、第一夹持钳导向轮(45)、第一夹持钳关节(46)、第二夹持钳导向轮(47)、第二夹持钳关节(48)、轮组支架(52)、二个第一绕线轮(16-1)、七个第二绕线轮(17-1)、十个第三绕线轮(18-1)、十二个第四绕线轮(19-1)和多个臂内丝固定卡盘(33),

第一电机(1)、第二电机(2)、第三电机(3)、第四电机(4)、第五电机(5)、第六电机(6)和第七电机(7)均与驱动箱后支撑板(8)固接,第一电机输出轴(9)、第二电机输出轴(10)、第三电机输出轴(11)、第四电机输出轴(12)、第五电机输出轴(13)、第六电机输出轴(14)和第七电机输出轴(15)位于驱动箱后支撑板(8)和驱动箱前端支撑板(20)之间,

第一电机(1)与第一电机输出轴(9)的一端传动连接,第二电机(2)与第二电机输出轴(10)的一端传动连接,第三电机(3)与第三电机输出轴(11)的一端传动连接,第四电机(4)与第四电机输出轴(12)的一端传动连接,第五电机(5)与第五电机输出轴(13)的一端传动连接,第六电机(6)与第六电机输出轴(14)的一端传动连接,第七电机(7)与第七电机输出轴(15)的一端传动连接,第一电机输出轴(9)、第二电机输出轴(10)、第三电机输出轴(11)、第四电机输出轴(12)、第五电机输出轴(13)、第六电机输出轴(14)和第七电机输出轴(15)的另一端均与装在驱动箱前端支撑板(20)的轴承传动连接,

第一电机输出轴(9)、第二电机输出轴(10)、第三电机输出轴(11)、第四电机输出轴(12)、第五电机输出轴(13)、第六电机输出轴(14)和第七电机输出轴(15)均设有二个驱动轮,第一电机输出轴(9)的二个驱动轮分别缠绕第一臂驱动丝一(26-1)和第一臂驱动丝二(26-2),第二电机输出轴(10)的二个驱动轮分别缠绕第二臂驱动丝一(27-1)和第二臂驱动丝二(27-2),第三电机输出轴(11)的二个驱动轮分别缠绕第三臂驱动丝一(28-1)和第三臂驱动丝二(28-2),第四电机输出轴(12)的二个驱动轮分别缠绕第四臂驱动丝一(29-1)和第四臂驱动丝二(29-2),第五电机输出轴(13)的二个驱动轮分别缠绕第五臂驱动丝一(30-1)和第五臂驱动丝二(30-2),第六电机输出轴(14)的二个驱动轮分别缠绕第六臂驱动丝一(31-1)和第六臂驱动丝二(31-2),第七电机输出轴(15)的二个驱动轮分别缠绕第七臂驱动丝一(32-1)和第七臂驱动丝二(32-2),

第一驱动丝导向轴(16)、第二驱动丝导向轴(17)、第三驱动丝导向轴(18)、第四驱动丝导向轴(19)沿驱动箱后支撑板(8)的高度方向平行设置在驱动箱后支撑板(8)和驱动

箱前端支撑板 (20) 之间,

第一驱动丝导向轴 (16) 上设有二个第一绕线轮 (16-1), 第二驱动丝导向轴 (17) 设有六个第二绕线轮 (17-1), 第三驱动丝导向轴 (18) 设有十个第三绕线轮 (18-1), 第四驱动丝导向轴 (19) 上设有十二个第四绕线轮 (19-1), 二个第一绕线轮 (16-1) 分别定义为第一绕线轮一和第一绕线轮二, 八个第二绕线轮 (17-1) 分别定义第二绕线轮一、第二绕线轮二、第二绕线轮三、第二绕线轮四、第二绕线轮五、第二绕线轮六, 十个第三绕线轮 (18-1) 定义为第三绕线轮一、第三绕线轮二、第三绕线轮三、第三绕线轮四、第三绕线轮五、第三绕线轮六、第三绕线轮七、第三绕线轮八、第三绕线轮九、第三绕线轮十, 十二个第四绕线轮 (19-1) 分别定义为第四绕线轮一、第四绕线轮二、第四绕线轮三、第四绕线轮四、第四绕线轮五、第四绕线轮六、第四绕线轮七、第四绕线轮八、第四绕线轮九、第四绕线轮十、第四绕线轮十一、第四绕线轮十二,

轮组支架 (52) 固装在驱动箱后支撑板 (8) 和驱动箱前端支撑板 (20) 之间, 第一驱动丝导向轴 (16) 与轮组支架 (52) 分别位于驱动箱后支撑板 (8) 的两侧, 第一导向轮组 (21-1)、第二导向轮组 (21-2)、第三导向轮组 (21-3)、第四导向轮组 (21-4) 由后至前依次均布装在轮组支架 (52) 上,

柔性臂夹持管 (22) 的一端装在驱动箱前端支撑板 (20) 上, 柔性臂夹持管 22 的另一端与柔性臂的一端连接, 柔性臂由第一柔性臂 (23)、第二柔性臂 (24) 和第三柔性臂 (25) 依次连接制成一体, 第一柔性臂 (23)、第二柔性臂 (24) 和第三柔性臂 (25) 内均装有若干个臂内丝固定卡盘 (33), 柔性臂的另一端与轴转固定杆 (37) 固接, 轴转固定杆 (37) 的另一端与轴转转动杆 (36) 转动连接, 轴转转动杆 (36) 的另一端与腕部穿线桶 (38) 固接,

第一臂驱动丝一 (26-1) 绕过第三导向轮组 (21-3) 进入柔性臂, 经过第一柔性臂 (23) 内的臂内丝固定卡盘 (33) 导向后固接在第一柔性臂 (23) 末端的侧壁上, 第一臂驱动丝二 (26-2) 首先绕过第四驱动丝导向轴 (19) 上的第四绕线轮七, 然后绕过第二导向轮组 (21-2) 进入柔性臂, 经过第一柔性臂 (23) 内的臂内丝固定卡盘 (33) 导向后固接在第一柔性臂 (23) 末端的侧壁上;

第二臂驱动丝一 (27-1) 绕过第一导向轮组 (21-1) 进入柔性臂, 经过相对应的臂内丝固定卡盘 (33) 导向后固接在第二柔性臂 (24) 末端的侧壁上, 第二臂驱动丝二 (27-2) 首先绕过第四驱动丝导向轴 (19) 上的第四绕线轮一, 然后绕过第四导向轮组 (21-4) 进入柔性臂内, 经过相对应的臂内丝固定卡盘 (33) 导向后固接在第二柔性臂 (24) 末端的侧壁上;

第三臂驱动丝一 (28-1) 首先绕过第三驱动丝导向轴 (18) 上的第三绕线轮一, 然后绕过第四驱动丝导向轴 (19) 上的第四绕线轮二, 最终绕过第四导向轮组 (21-4) 进入柔性臂, 经过相对应的臂内丝固定卡盘 (33) 导向后固接在第三柔性臂 (25) 末端的侧壁上, 第三臂驱动丝二 (28-2) 首先绕过第三驱动丝导向轴 (18) 上的第三绕线轮十, 然后绕过第四驱动丝导向轴 (19) 上的第四绕线轮十二, 最终绕过第一导向轮组 (21-1) 进入柔性臂, 经过相对应的臂内丝固定卡盘 (33) 导向后固接在第三柔性臂 (25) 末端的侧壁上;

第四关节驱动丝一 (29-1) 首先绕过第三驱动丝导向轴 (18) 上的第三绕线轮二, 然后绕过第四驱动丝导向轴 (19) 上的第四绕线轮三, 最终绕过第四导向轮组 (21-4) 进入柔性臂后绕过腕部轴转导向轮 (35-2) 后绕着轴转转动杆上的螺纹槽 (36-2) 与轴转转动杆 (36) 固接, 第四关节驱动丝二 (29-2) 首先绕过第二驱动丝导向轴 (17) 上的第二绕线轮五, 然后

绕过第三驱动丝导向轴 (18) 上的第三绕线轮八和第四驱动丝导向轴 (19) 上的第四绕线轮十, 最终绕过第一导向轮组 (21-1) 进入柔性臂后绕过腕部轴转导向轮 35-1 后绕着轴转动杆上的螺纹槽 36-1 与轴转动杆 (36) 固接;

第五关节驱动丝一 (30-1) 首先绕过第三驱动丝导向轴 (18) 上的第三绕线轮四, 然后绕过第四驱动丝导向轴 (19) 上的第四绕线轮五, 最终绕过第三导向轮组 (21-3) 再进入柔性臂再经过柔性臂内的臂内丝固定卡盘 (33) 导向, 并穿过轴转动杆 (36) 的中心空腔后绕过第一腕部分线轮组与腕关节 (42) 的安装耳固连, 第五关节驱动丝二 (30-2) 首先绕过第二驱动丝导向轴 (17) 的第二绕线轮六, 然后绕过第三驱动丝导向轴 (18) 上的第三绕线轮九和第四驱动丝导向轴 (19) 上的第四绕线轮十一, 最终绕过第一导向轮组 (21-1) 再进入柔性臂再经过柔性臂内的臂内丝固定卡盘 (33) 导向, 并穿过轴转动杆 (36) 的中心空腔绕过第二腕部分线轮组与腕关节 (42) 的另一端安装耳固接;

第六关节驱动丝一 (31-1) 首先绕过第二驱动丝导向轴 (17) 上的第二绕线轮二, 再绕过第三驱动丝导向轴 (18) 的第三绕线轮五, 然后通过第四驱动丝导向轴 (19) 上的第四绕线轮六并绕过第三导向轮组 (21-3) 再进入柔性臂后再经过柔性臂内的臂内丝固定卡盘 (33) 导向, 并穿过轴转动杆 (36) 的中心空腔后绕过第三腕部分线轮组, 再绕过一个第一夹持钳导向轮 (45-1) 后, 再与第一夹持钳关节 (46) 的安装耳固接, 第六关节驱动丝二 (31-2) 首先绕过第一驱动丝导向轴 (16) 上的第一绕线轮一, 再绕过第二驱动丝导向轴 (17) 的第二绕线轮三, 再绕过第三驱动丝导向轴 (18) 的第三绕线轮六, 然后通过第四驱动丝导向轴 (19) 的第四绕线轮八绕过第二导向轮组 (21-4) 再进入柔性臂后再经过柔性臂内的臂内丝固定卡盘 (33) 导向, 并穿过轴转动杆 (36) 的中心空腔绕过导向轮后绕过剩余的另一个第一夹持钳导向轮 (45-1) 后, 与第一夹持钳关节 (46) 的另一端安装耳固接;

第七关节驱动丝一 (32-1) 首先绕过第一驱动丝导向轴 (16) 上的第一绕线轮二, 绕过第二驱动丝导向轴 (17) 上的第二绕线轮四和第三驱动丝导向轴 (18) 上的第三绕线轮七, 然后通过第四驱动丝导向轴 (19) 上的第四绕线轮九再绕过第二导向轮组 (21-3) 再进入柔性臂后再经过柔性臂内的臂内丝固定卡盘 (33) 导向, 并穿过轴转动杆 (36) 的中心空腔绕过导向轮后绕过一个第二夹持钳导向轮 (47-1) 后, 与第二夹持钳关节 (48) 的安装耳固接, 第七关节驱动丝二 (32-2) 首先绕过第二驱动丝导向轴 (17) 上的第二绕线轮一和第三驱动丝导向轴 (18) 上的第三绕线轮三, 然后通过第四驱动丝导向轴 (19) 上的第四绕线轮, 再绕过第三导向轮组 (21-3) 后再进入柔性臂后再经过柔性臂内的臂内丝固定卡盘 (33) 导向, 并穿过轴转动杆 (36) 的中心空腔绕过导向轮后绕过剩余的另一个第二夹持钳导向轮 (47-1) 后, 与第二夹持钳关节 (48) 的另一端安装耳固接。

2. 根据权利要求 1 所述用于单孔腹腔微创手术的多自由度柔性机器人, 其特征在于腕部穿线桶 (38) 由底座 (38-1) 和两个连接耳 (38-2) 制成一体, 底座 (38-1) 上设有第一导向轮固定柱 (38-3)、第二导向轮固定柱 (38-4)、第三导向轮固定柱 (38-5) 和第四导向轮固定柱 (38-6), 第一导向轮固定柱 (38-3) 的内壁上设有两个导向轮一, 第二导向轮固定柱 (38-4) 的内壁上设有一个导向轮二, 第二导向固定柱 (38-4) 的侧壁设有二个导向轮五, 第三导向轮固定柱 (38-5) 的内壁上设有两个导向轮三, 第四导向轮固定柱 (38-6) 的内壁上设有一个导向轮四, 第四导向轮固定柱 (38-6) 的侧壁上设有二个导向轮六, 第一导向轮固定柱 (38-3) 的高度是 5mm, 第二导向轮固定柱 (38-4) 的高度是 10mm, 第三导向轮固定柱

(38-5) 的高度是 5mm, 第四导向轮固定柱 (38-6) 的高度是 10mm。

3. 根据权利要求 1 或 2 所述用于单孔腹腔镜微创手术的多自由度柔性机器人, 其特征在于第一柔性臂 (23) 上开有若干个方向一致的第一 V 型切口 (23-1), 第二柔性臂 (24) 上开有若干个方向一致的第二 V 型切口 (24-1), 第三柔性臂 25 上开有若干个方向一致的第三 V 型切口 (25-1), 第一柔性臂 (23) 上的第一 V 型切口 (23-1) 和第三柔性臂上的第三 V 型切口 (25-1) 方向相同, 第二 V 型切口 (24-1) 方向与第一 V 型切口 (23-1) 之间的角度是 90° 。

4. 根据权利要求 3 所述用于单孔腹腔镜微创手术的多自由度柔性机器人, 其特征在于柔性臂采用镍钛诺合金材料, 第一夹持钳关节 (46)、第二夹持钳关节 (48) 和臂内丝固定卡盘 (33) 均采用 1Cr18Ni9 材料。

5. 根据权利要求 3 所述用于单孔腹腔镜微创手术的多自由度柔性机器人, 其特征在于柔性臂的外径为 10mm, 驱动箱后支撑板 (8) 和驱动箱前端支撑板 (20) 构成的驱动箱的长、宽和高均为 80mm。

用于单孔腹腔微创手术的多自由度柔性机器人

技术领域

[0001] 本发明涉及一种用于单孔腹腔微创手术的多自由度柔性机器人,属于手术机器人技术领域。

背景技术

[0002] 目前传统的外科手术以及普遍使用的腹腔微创外科机器人系统普遍需要大面积的开放切口或者 4-5 个微型切口,从而实施手术。目前在开放式外科手术中,普遍存在着患者创伤大,对医生操作要求高,术后恢复时间长,交叉感染风险高等缺点。而目前主流的微创外科手术机器人系统的器械规模又都比较大,并且在手术中机械臂间和器械间容易发生干涉和碰撞等现象,并且由于创口较多,降低了手术的可操作性和安全性。此外,目前的单孔腹腔手术机器人的整体集成度不高,器械部分过于简单,无法实现完全拟人的自由度,并且整体尺寸较大。

发明内容

[0003] 本发明的目的是提供一种用于单孔腹腔微创手术的多自由度机器人,以解决现有的单孔腹腔手术机器人的整体集成度不高,器械部分过于简单,无法完全实现拟人的自由度,并且整体尺寸较大的问题。

[0004] 本发明为解决上述技术问题采取的技术方案是:所述机器人包括第一电机、第二电机、第三电机、第四电机、第五电机、第六电机、第七电机、驱动箱后支撑板、第一电机输出轴、第二电机输出轴、第三电机输出轴、第四电机输出轴、第五电机输出轴、第六电机输出轴、第七电机输出轴、第一驱动丝导向轴、第二驱动丝导向轴、第三驱动丝导向轴、第四驱动丝导向轴、驱动箱前端支撑板、第一柔性臂导向轮组、第二柔性臂导向轮组、第三柔性臂导向轮组、第四柔性臂导向轮组、柔性臂夹持管、第一切口柔性臂、第二切口柔性臂、第三切口柔性臂、第一臂驱动丝一、第一臂驱动丝二,第二臂驱动丝一、第二臂驱动丝二、第三臂驱动丝一、第三臂驱动丝二、第四关节驱动丝一、第四关节驱动丝二、第五关节驱动丝一、第五关节驱动丝二、第六关节驱动丝一、第六关节驱动丝二、第七关节驱动丝一、第七关节驱动丝二,

[0005] 轴转转动杆、轴转固定杆、腕部穿线桶、腕部轴、第一夹持钳导向轮、第一夹持钳关节、第二夹持钳导向轮、第二夹持钳关节、轮组支架、二个第一绕线轮、七个第二绕线轮、十个第三绕线轮、十二个第四绕线轮和多个臂内丝固定卡盘,

[0006] 第一电机、第二电机、第三电机、第四电机、第五电机、第六电机和第七电机均与驱动箱后支撑板固接,第一电机输出轴、第二电机输出轴、第三电机输出轴、第四电机输出轴、第五电机输出轴、第六电机输出轴和第七电机输出轴位于驱动箱后支撑板和驱动箱前端支撑板之间,

[0007] 第一电机与第一电机输出轴的一端传动连接,第二电机与第二电机输出轴的一端传动连接,第三电机与第三电机输出轴的一端传动连接,第四电机与第四电机输出轴的一

端传动连接,第五电机与第五电机输出轴的一端传动连接,第六电机与第六电机输出轴的一端传动连接,第七电机与第七电机输出轴的一端传动连接,第一电机输出轴、第二电机输出轴、第三电机输出轴、第四电机输出轴、第五电机输出轴、第六电机输出轴和第七电机输出轴的另一端均与装在驱动箱前端支撑板的轴承传动连接,

[0008] 第一电机输出轴、第二电机输出轴、第三电机输出轴、第四电机输出轴、第五电机输出轴、第六电机输出轴和第七电机输出轴均设有二个驱动轮,第一电机输出轴的二个驱动轮分别缠绕第一臂驱动丝一和第一臂驱动丝二,第二电机输出轴的二个驱动轮分别缠绕第二臂驱动丝一和第二臂驱动丝二,第三电机输出轴的二个驱动轮分别缠绕第三臂驱动丝一和第三臂驱动丝二,第四电机输出轴的二个驱动轮分别缠绕第四臂驱动丝一和第四臂驱动丝二,第五电机输出轴的二个驱动轮分别缠绕第五臂驱动丝一和第五臂驱动丝二,第六电机输出轴的二个驱动轮分别缠绕第六臂驱动丝一和第六臂驱动丝二,第七电机输出轴的二个驱动轮分别缠绕第七臂驱动丝一和第七臂驱动丝二,

[0009] 第一驱动丝导向轴、第二驱动丝导向轴、第三驱动丝导向轴、第四驱动丝导向轴沿驱动箱后支撑板的高度方向平行设置在驱动箱后支撑板和驱动箱前端支撑板之间,

[0010] 第一驱动丝导向轴上设有二个第一绕线轮,第二驱动丝导向轴设有六个第二绕线轮,第三驱动丝导向轴设有十个第三绕线轮,第四驱动丝导向轴上有十二个第四绕线轮,二个第一绕线轮分别定义为第一绕线轮一和第一绕线轮二,六个第二绕线轮分别定义第二绕线轮一、第二绕线轮二、第二绕线轮三、第二绕线轮四、第二绕线轮五、第二绕线轮六,十个第三绕线轮定义为第三绕线轮一、第三绕线轮二、第三绕线轮三、第三绕线轮四、第三绕线轮五、第三绕线轮六、第三绕线轮七、第三绕线轮八、第三绕线轮九、第三绕线轮十,十二个第四绕线轮分别定义为第四绕线轮一、第四绕线轮二、第四绕线轮三、第四绕线轮四、第四绕线轮五、第四绕线轮六、第四绕线轮七、第四绕线轮八、第四绕线轮九、第四绕线轮十、第四绕线轮十一、第四绕线轮十二,

[0011] 轮组支架固装在驱动箱后支撑板和驱动箱前端支撑板之间,第一驱动丝导向轴与轮组支架分别位于驱动箱后支撑板的两侧,第一导向轮组、第二导向轮组、第三导向轮组、第四导向轮组由后至前依次均布装在轮组支架上,

[0012] 柔性臂夹持管的一端装在驱动箱前端支撑板上,柔性臂夹持管的另一端与柔性臂的一端连接,柔性臂由第一柔性臂、第二柔性臂和第三柔性臂依次连接制成一体,第一柔性臂、第二柔性臂和第三柔性臂内均装有若干个臂内丝固定卡盘,柔性臂的另一端与轴转固定杆固接,轴转固定杆的另一端与轴转转动杆转动连接,轴转转动杆的另一端与腕部穿线桶固接,

[0013] 第一臂驱动丝一绕过第三导向轮组进入柔性臂,经过第一柔性臂内的臂内丝固定卡盘导向后固接在第一柔性臂末端的侧壁上,第一臂驱动丝二首先绕过第四驱动丝导向轴上的第四绕线轮七,然后绕过第二导向轮组进入柔性臂,经过第一柔性臂内的臂内丝固定卡盘导向后固接在第一柔性臂末端的侧壁上;

[0014] 第二臂驱动丝一绕过第一导向轮组进入柔性臂,经过相对应的臂内丝固定卡盘导向后固接在第二柔性臂末端的侧壁上,第二臂驱动丝二首先绕过第四驱动丝导向轴上的第四绕线轮一,然后绕过第四导向轮组进入柔性臂内,经过相对应的臂内丝固定卡盘导向后固接在第二柔性臂末端的侧壁上;

[0015] 第三臂驱动丝一首先绕过第三驱动丝导向轴上的第三绕线轮一,然后绕过第四驱动丝导向轴上的第四绕线轮二,最终绕过第四导向轮组进入柔性臂,经过相对应的臂内丝固定卡盘导向后固接在第三柔性臂末端的侧壁上,第三臂驱动丝二首先绕过第三驱动丝导向轴上的第三绕线轮十,然后绕过第四驱动丝导向轴上的第四绕线轮十二,最终绕过第一导向轮组进入柔性臂,经过相对应的臂内丝固定卡盘导向后固接在第三柔性臂末端的侧壁上;

[0016] 第四关节驱动丝一首先绕过第三驱动丝导向轴上的第三绕线轮二,然后绕过第四驱动丝导向轴上的第四绕线轮三,最终绕过第四导向轮组进入柔性臂后绕过腕部轴转导向轮后绕着轴转转动杆上的螺纹槽与轴转转动杆固接,第四关节驱动丝二首先绕过第二驱动丝导向轴上的第二绕线轮五,然后绕过第三驱动丝导向轴上的第三绕线轮八和第四驱动丝导向轴上的第四绕线轮十,最终绕过第一导向轮组进入柔性臂后绕过腕部轴转导向轮后绕着轴转转动杆上的螺纹槽与轴转转动杆固接;

[0017] 第五关节驱动丝一首先绕过第三驱动丝导向轴上的第三绕线轮四,然后绕过第四驱动丝导向轴上的第四绕线轮五,最终绕过第三导向轮组再进入柔性臂再经过柔性臂内的臂内丝固定卡盘导向,并穿过轴转转动杆的中心空腔后绕过第一腕部分线轮组与腕关节的安装耳固连,第五关节驱动丝二首先绕过第二驱动丝导向轴的第二绕线轮六,然后绕过第三驱动丝导向轴上的第三绕线轮九和第四驱动丝导向轴上的第四绕线轮十一,最终绕过第一导向轮组再进入柔性臂再经过柔性臂内的臂内丝固定卡盘导向,并穿过轴转转动杆的中心空腔绕过第二腕部分线轮组与腕关节的另一端安装耳固接;

[0018] 第六关节驱动丝一首先绕过第二驱动丝导向轴上的第二绕线轮二,再绕过第三驱动丝导向轴上的第三绕线轮五,然后通过第四驱动丝导向轴上的第四绕线轮六并绕过第三导向轮组再进入柔性臂后再经过柔性臂内的臂内丝固定卡盘导向,并穿过轴转转动杆的中心空腔后绕过第三腕部分线轮组,再绕过一个第一夹持钳导向轮后,再与第一夹持钳关节的安装耳固接,第六关节驱动丝二首先绕过第一驱动丝导向轴上的第一绕线轮一,再绕过第二驱动丝导向轴的第二绕线轮三,再绕过第三驱动丝导向轴上的第三绕线轮六,然后通过第四驱动丝导向轴上的第四绕线轮八绕过第二导向轮组再进入柔性臂后再经过柔性臂内的臂内丝固定卡盘导向,并穿过轴转转动杆的中心空腔绕过导向轮后绕过剩余的另一个第一夹持钳导向轮后,与第一夹持钳关节的另一端安装耳固接;

[0019] 第七关节驱动丝一首先绕过第一驱动丝导向轴上的第一绕线轮二,绕过第二驱动丝导向轴上的第二绕线轮四和第三驱动丝导向轴上的第三绕线轮七,然后通过第四驱动丝导向轴上的第四绕线轮九再绕过第二导向轮组再进入柔性臂后再经过柔性臂内的臂内丝固定卡盘导向,并穿过轴转转动杆的中心空腔绕过导向轮后绕过一个第二夹持钳导向轮后,与第二夹持钳关节的安装耳固接,第七关节驱动丝二首先绕过第二驱动丝导向轴上的第二绕线轮一和第三驱动丝导向轴上的第三绕线轮三,然后通过第四驱动丝导向轴上的第四绕线轮,再绕过第三导向轮组后再进入柔性臂后再经过柔性臂内的臂内丝固定卡盘导向,并穿过轴转转动杆的中心空腔绕过导向轮后绕过剩余的另一个第二夹持钳导向轮后,与第二夹持钳关节的另一端安装耳固接。

[0020] 本发明具有以下有益效果:驱动箱部分都置于患者体外,系统可以通过较小(20mm)的切口插入人体体内,单臂轴向最大外径为10mm,单臂具有7个自由度,其中3个自

由度进行定位,4个自由度进行末端手术操作。器械部分具有4个完全拟人的自由度,最大外径10mm,并且通过单孔进入人体体内,减少了患者的创口数目,降低病人的痛苦,增强了手术机器人的可操作性和精度。驱动部分结构简单,体积小,便于快速拆装和携带。

附图说明

[0021] 图1是本发明的整体结构示意图,图2是驱动箱的结构示意图,图3是图2的后视图,图4是轴转关节的结构剖视图,图5是腕部穿线桶的结构示意图,图6是图5的俯视图。

具体实施方式

[0022] 具体实施方式一:结合图1-图6说明本实施方式,本实施方式的所述机器人包括第一电机1、第二电机2、第三电机3、第四电机4、第五电机5、第六电机6、第七电机7、驱动箱后支撑板8、第一电机输出轴9、第二电机输出轴10、第三电机输出轴11、第四电机输出轴12、第五电机输出轴13、第六电机输出轴14、第七电机输出轴15、第一驱动丝导向轴16、第二驱动丝导向轴17、第三驱动丝导向轴18、第四驱动丝导向轴19、驱动箱前端支撑板20、第一柔性臂导向轮组21-1、第二柔性臂导向轮组21-2、第三柔性臂导向轮组21-3、第四柔性臂导向轮组21-4、柔性臂夹持管22、第一切口柔性臂23、第二切口柔性臂24、第三切口柔性臂25、第一臂驱动丝一26-1、第一臂驱动丝二26-2,第二臂驱动丝一27-1、第二臂驱动丝二27-2、第三臂驱动丝一28-1、第三臂驱动丝二28-2、第四关节驱动丝一29-1、第四关节驱动丝二29-2、第五关节驱动丝一30-1、第五关节驱动丝二30-2、第六关节驱动丝一31-1、第六关节驱动丝二31-2、第七关节驱动丝一32-1、第七关节驱动丝二32-2,

[0023] 轴转转动杆36、轴转固定杆37、腕部穿线桶38、腕部轴43、第一夹持钳导向轮45、第一夹持钳关节46、第二夹持钳导向轮47、第二夹持钳关节48、轮组支架52、二个第一绕线轮16-1、七个第二绕线轮17-1、十个第三绕线轮18-1、十二个第四绕线轮19-1和多个臂内丝固定卡盘33,

[0024] 第一电机1、第二电机2、第三电机3、第四电机4、第五电机5、第六电机6和第七电机7均与驱动箱后支撑板8固接,第一电机输出轴9、第二电机输出轴10、第三电机输出轴11、第四电机输出轴12、第五电机输出轴13、第六电机输出轴14和第七电机输出轴15位于驱动箱后支撑板8和驱动箱前端支撑板20之间,

[0025] 第一电机1与第一电机输出轴9的一端传动连接,第二电机2与第二电机输出轴10的一端传动连接,第三电机3与第三电机输出轴11的一端传动连接,第四电机4与第四电机输出轴12的一端传动连接,第五电机5与第五电机输出轴13的一端传动连接,第六电机6与第六电机输出轴14的一端传动连接,第七电机7与第七电机输出轴15的一端传动连接,第一电机输出轴9、第二电机输出轴10、第三电机输出轴11、第四电机输出轴12、第五电机输出轴13、第六电机输出轴14和第七电机输出轴15的另一端均与装在驱动箱前端支撑板20的轴承传动连接,

[0026] 第一电机输出轴9、第二电机输出轴10、第三电机输出轴11、第四电机输出轴12、第五电机输出轴13、第六电机输出轴14和第七电机输出轴15均设有二个驱动轮,第一电机输出轴9的二个驱动轮分别缠绕第一臂驱动丝一26-1和第一臂驱动丝二26-2,第二电机输出轴10的二个驱动轮分别缠绕第二臂驱动丝一27-1和第二臂驱动丝二27-2,第三电机输

出轴 11 的二个驱动轮分别缠绕第三臂驱动丝一 28-1 和第三臂驱动丝二 28-2, 第四电机输出轴 12 的二个驱动轮分别缠绕第四臂驱动丝一 29-1 和第四臂驱动丝二 29-2, 第五电机输出轴 13 的二个驱动轮分别缠绕第五臂驱动丝一 30-1 和第五臂驱动丝二 30-2, 第六电机输出轴 14 的二个驱动轮分别缠绕第六臂驱动丝一 31-1 和第六臂驱动丝二 31-2, 第七电机输出轴 15 的二个驱动轮分别缠绕第七臂驱动丝一 32-1 和第七臂驱动丝二 32-2,

[0027] 第一驱动丝导向轴 16、第二驱动丝导向轴 17、第三驱动丝导向轴 18、第四驱动丝导向轴 19 沿驱动箱后支撑板 8 的高度方向平行设置在驱动箱后支撑板 8 和驱动箱前端支撑板 20 之间,

[0028] 第一驱动丝导向轴 16 上设有二个第一绕线轮 16-1, 第二驱动丝导向轴 17 设有六个第二绕线轮 17-1, 第三驱动丝导向轴 18 设有十个第三绕线轮 18-1, 第四驱动丝导向轴 19 上设有十二个第四绕线轮 19-1, 二个第一绕线轮 16-1 分别定义为第一绕线轮一和第一绕线轮二, 八个第二绕线轮 17-1 分别定义第二绕线轮一、第二绕线轮二、第二绕线轮三、第二绕线轮四、第二绕线轮五、第二绕线轮六, 十个第三绕线轮 18-1 定义为第三绕线轮一、第三绕线轮二、第三绕线轮三、第三绕线轮四、第三绕线轮五、第三绕线轮六、第三绕线轮七、第三绕线轮八、第三绕线轮九、第三绕线轮十, 十二个第四绕线轮 19-1 分别定义为第四绕线轮一、第四绕线轮二、第四绕线轮三、第四绕线轮四、第四绕线轮五、第四绕线轮六、第四绕线轮七、第四绕线轮八、第四绕线轮九、第四绕线轮十、第四绕线轮十一、第四绕线轮十二,

[0029] 轮组支架 52 固装在驱动箱后支撑板 8 和驱动箱前端支撑板 20 之间, 第一驱动丝导向轴 16 与轮组支架 52 分别位于驱动箱后支撑板 8 的两侧, 第一导向轮组 21-1、第二导向轮组 21-2、第三导向轮组 21-3、第四导向轮组 21-4 由后至前依次均布装在轮组支架 52 上,

[0030] 柔性臂夹持管 22 的一端装在驱动箱前端支撑板 20 上, 柔性臂夹持管 22 的另一端与柔性臂的一端连接, 柔性臂由第一柔性臂 23、第二柔性臂 24 和第三柔性臂 25 依次连接制成一体, 第一柔性臂 23、第二柔性臂 24 和第三柔性臂 25 内均装有若干个臂内丝固定卡盘 33, 柔性臂的另一端与轴转固定杆 37 固接, 轴转固定杆 37 的另一端与轴转转动杆 36 转动连接, 轴转转动杆 36 的另一端与腕部穿线桶 38 固接,

[0031] 第一臂驱动丝一 26-1 绕过第三导向轮组 21-3 进入柔性臂, 经过第一柔性臂 23 内的臂内丝固定卡盘 33 导向后固接在第一柔性臂 23 末端的侧壁上, 第一臂驱动丝二 26-2 首先绕过第四驱动丝导向轴 19 上的第四绕线轮七, 然后绕过第二导向轮组 21-2 进入柔性臂, 经过第一柔性臂 23 内的臂内丝固定卡盘 33 导向后固接在第一柔性臂 23 末端的侧壁上;

[0032] 第二臂驱动丝一 27-1 绕过第一导向轮组 21-1 进入柔性臂, 经过相对应的臂内丝固定卡盘 33 导向后固接在第二柔性臂 24 末端的侧壁上, 第二臂驱动丝二 27-2 首先绕过第四驱动丝导向轴 19 上的第四绕线轮一, 然后绕过第四导向轮组 21-4 进入柔性臂内, 经过相对应的臂内丝固定卡盘 33 导向后固接在第二柔性臂 24 末端的侧壁上;

[0033] 第三臂驱动丝一 28-1 首先绕过第三驱动丝导向轴 18 上的第三绕线轮一, 然后绕过第四驱动丝导向轴 19 上的第四绕线轮二, 最终绕过第四导向轮组 21-4 进入柔性臂, 经过相对应的臂内丝固定卡盘 33 导向后固接在第三柔性臂 25 末端的侧壁上, 第三臂驱动丝二 28-2 首先绕过第三驱动丝导向轴 18 上的第三绕线轮十, 然后绕过第四驱动丝导向轴 19 上的第四绕线轮十二, 最终绕过第一导向轮组 21-1 进入柔性臂, 经过相对应的臂内丝固定卡盘 33 导向后固接在第三柔性臂 25 末端的侧壁上;

[0034] 第四关节驱动丝一 29-1 首先绕过第三驱动丝导向轴 18 上的第三绕线轮二, 然后绕过第四驱动丝导向轴 19 上的第四绕线轮三, 最终绕过第四导向轮组 21-4 进入柔性臂后绕过腕部轴转导向轮 35-2 后绕着轴转转动杆上的螺纹槽 36-2 与轴转转动杆 36 固接, 第四关节驱动丝二 29-2 首先绕过第二驱动丝导向轴 17 上的第二绕线轮五, 然后绕过第三驱动丝导向轴 18 上的第三绕线轮八和第四驱动丝导向轴 19 上的第四绕线轮十, 最终绕过第一导向轮组 21-1 进入柔性臂后绕过腕部轴转导向轮 35-1 后绕着轴转转动杆上的螺纹槽 36-1 与轴转转动杆 36 固接;

[0035] 第五关节驱动丝一 30-1 首先绕过第三驱动丝导向轴 18 上的第三绕线轮四, 然后绕过第四驱动丝导向轴 19 上的第四绕线轮五, 最终绕过第三导向轮组 21-3 再进入柔性臂再经过柔性臂内的臂内丝固定卡盘 33 导向, 并穿过轴转转动杆 36 的中心空腔后绕过第一腕部分线轮组与腕关节 42 的安装耳固连, 第五关节驱动丝二 30-2 首先绕过第二驱动丝导向轴 17 的第二绕线轮六, 然后绕过第三驱动丝导向轴 18 上的第三绕线轮九和第四驱动丝导向轴 19 上的第四绕线轮十一, 最终绕过第一导向轮组 21-1 再进入柔性臂再经过柔性臂内的臂内丝固定卡盘 33 导向, 并穿过轴转转动杆 36 的中心空腔绕过第二腕部分线轮组与腕关节 42 的另一端安装耳固接;

[0036] 第六关节驱动丝一 31-1 首先绕过第二驱动丝导向轴 17 上的第二绕线轮二, 再绕过第三驱动丝导向轴 18 的第三绕线轮五, 然后通过第四驱动丝导向轴 19 上的第四绕线轮六并绕过第三导向轮组 21-3 再进入柔性臂后再经过柔性臂内的臂内丝固定卡盘 33 导向, 并穿过轴转转动杆 36 的中心空腔后绕过第三腕部分线轮组, 再绕过一个第一夹持钳导向轮 45-1 后, 再与第一夹持钳关节 46 的安装耳固接, 第六关节驱动丝二 31-2 首先绕过第一驱动丝导向轴 (16) 上的第一绕线轮一, 再绕过第二驱动丝导向轴 17 的第二绕线轮三, 再绕过第三驱动丝导向轴 18 的第三绕线轮六, 然后通过第四驱动丝导向轴 19 的第四绕线轮八绕过第二导向轮组 21-4 再进入柔性臂后再经过柔性臂内的臂内丝固定卡盘 33 导向, 并穿过轴转转动杆 36 的中心空腔绕过导向轮后绕过剩余的另一个第一夹持钳导向轮 45-1 后, 与第一夹持钳关节 46 的另一端安装耳固接;

[0037] 第七关节驱动丝一 32-1 首先绕过第一驱动丝导向轴 16 上的第一绕线轮二, 绕过第二驱动丝导向轴 (17) 上的第二绕线轮四和第三驱动丝导向轴 18 上的第三绕线轮七, 然后通过第四驱动丝导向轴 19 上的第四绕线轮九再绕过第二导向轮组 21-3 再进入柔性臂后再经过柔性臂内的臂内丝固定卡盘 33 导向, 并穿过轴转转动杆 36 的中心空腔绕过导向轮后绕过一个第二夹持钳导向轮 47-1 后, 与第二夹持钳关节 48 的安装耳固接, 第七关节驱动丝二 32-2 首先绕过第二驱动丝导向轴 17 上的第二绕线轮一和第三驱动丝导向轴 18 上的第三绕线轮三, 然后通过第四驱动丝导向轴 19 上的第四绕线轮, 再绕过第三导向轮组 21-3 后再进入柔性臂后再经过柔性臂内的臂内丝固定卡盘 33 导向, 并穿过轴转转动杆 36 的中心空腔绕过导向轮后绕过剩余的另一个第二夹持钳导向轮 47-1 后, 与第二夹持钳关节 48 的另一端安装耳固接。

[0038] 具体实施方式二: 结合图 1 和图 4 说明本实施方式, 本实施方式的腕部穿线桶 38 由底座 38-1 和两个连接耳 38-2 制成一体, 底座 38-1 上设有第一导向轮固定柱 38-3、第二导向轮固定柱 38-4、第三导向轮固定柱 38-5 和第四导向轮固定柱 38-6, 第一导向轮固定柱 38-3 的内壁上设有两个导向轮一, 第二导向轮固定柱 38-4 的内壁上设有一个导向轮二, 第

二导向固定柱 38-4 的侧壁设有二个导向轮五,第三导向轮固定柱 38-5 的内壁上设有两个导向轮三,第四导向轮固定柱 38-6 的内壁上设有一个导向轮四,第四导向轮固定柱 38-6 的侧壁上设有二个导向轮六,第一导向轮固定柱 38-3 的高度是 5mm,第二导向轮固定柱 38-4 的高度是 10mm,第三导向轮固定柱 38-5 的高度是 5mm,第四导向轮固定柱 38-6 的高度是 10mm。上述结构的优点是通过该系列导向轮组使得由腕部穿线桶中心穿过的 6 根驱动丝能够分别与器械腕部关节 42 和两个夹持钳 46 和 48 的每个关节中心的绕线轮相切,保证丝在关节运动过程中的顺畅通行,通过该部分结构,能够在满足末端自由度的前提下,实现末端器械的小型化,并减少前端轴转关节对末端驱动丝布置的影响。其它实施方式与具体实施方式一相同。

[0039] 具体实施方式三:结合图 1 说明,本实施方式的第一柔性臂 23 上开有若干个方向一致的第一 V 型切口 23-1,第二柔性臂 24 上开有若干个方向一致的第二 V 型切口 24-1,第三柔性臂 25 上开有若干个方向一致的第三 V 型切口 25-1,第一柔性臂 23 上的第一 V 型切口 23-1 和第三柔性臂上的第三 V 型切口 25-1 方向相同,第二 V 型切口 24-1 方向与第一 V 型切口 23-1 之间的角度是 90° 。上述结构的优点是通过每个柔性臂的切口实现每个柔性臂的弧形弯曲运动,增强了机械臂在受限的工作空间内的运动性能。通过不同切口方向的机械臂的组合,实现了机械臂的多自由度弯曲运动。本设计简化了机械臂的整体结构,并且提高了机械臂在受限工作空间内的运动性能。其它实施方式与具体实施方式一相同。

[0040] 具体实施方式四:本实施方式的柔性臂采用镍铁诺合金材料,第一夹持钳关节 46、第二夹持钳关节 48 和臂内丝固定卡盘 33 均采用 1Cr18Ni9 材料。上述结构的优点上述所有零件都需要和人体组织接触,采用此类材料满足人体对材料的要求。利用镍钛诺记忆合金材料的超弹性特性来增强机械臂的整体弹性,保证了机械臂在进行腔内手术时能够实现柔性操作,能够保证被接触组织的安全。其它实施方式与具体实施方式一相同。

[0041] 具体实施方式五:本实施方式的柔性臂的外径为 10mm,驱动传动箱的长、宽、高均为 80mm。上述结构的优点是降低了整体机器人的尺寸,使得双臂机器人能够通过符合人体皮肤要求的切口进入体内进行手术,并且机器人整体便于拆装和携带。其它实施方式与具体实施方式一相同。

[0042] 工作原理:第一电机 1 通过第一臂驱动丝 26 实现第一柔性臂的弯曲运动,第二电机 2 通过第二臂驱动丝 27 实现第二柔性臂的弯曲运动,第三电机 3 通过第三臂驱动丝 28 实现第三柔性臂的弯曲运动,第四电机 4 通过第四关节驱动丝 29 实现对腕部轴转关节 34 的轴向旋转运动,第五电机 5 通过第五关节驱动丝 30 实现对腕部关节 43 的俯仰运动,第六电机 6 通过第六关节驱动丝 31 实现对第一夹持钳关节 46 的张合运动,第七电机 7 通过第七关节驱动丝 32 实现对第二夹持钳关节 48 的张合运动。

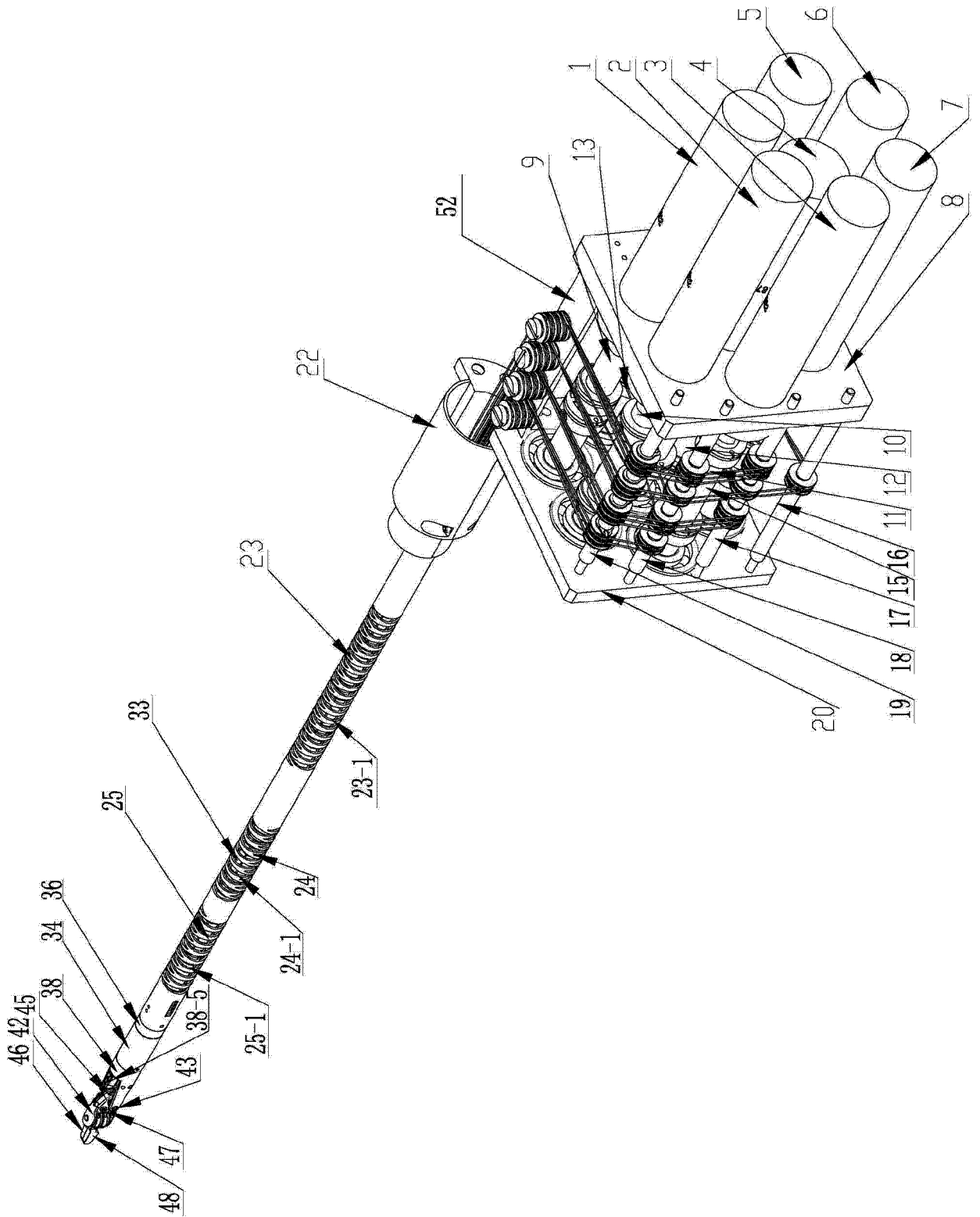


图 1

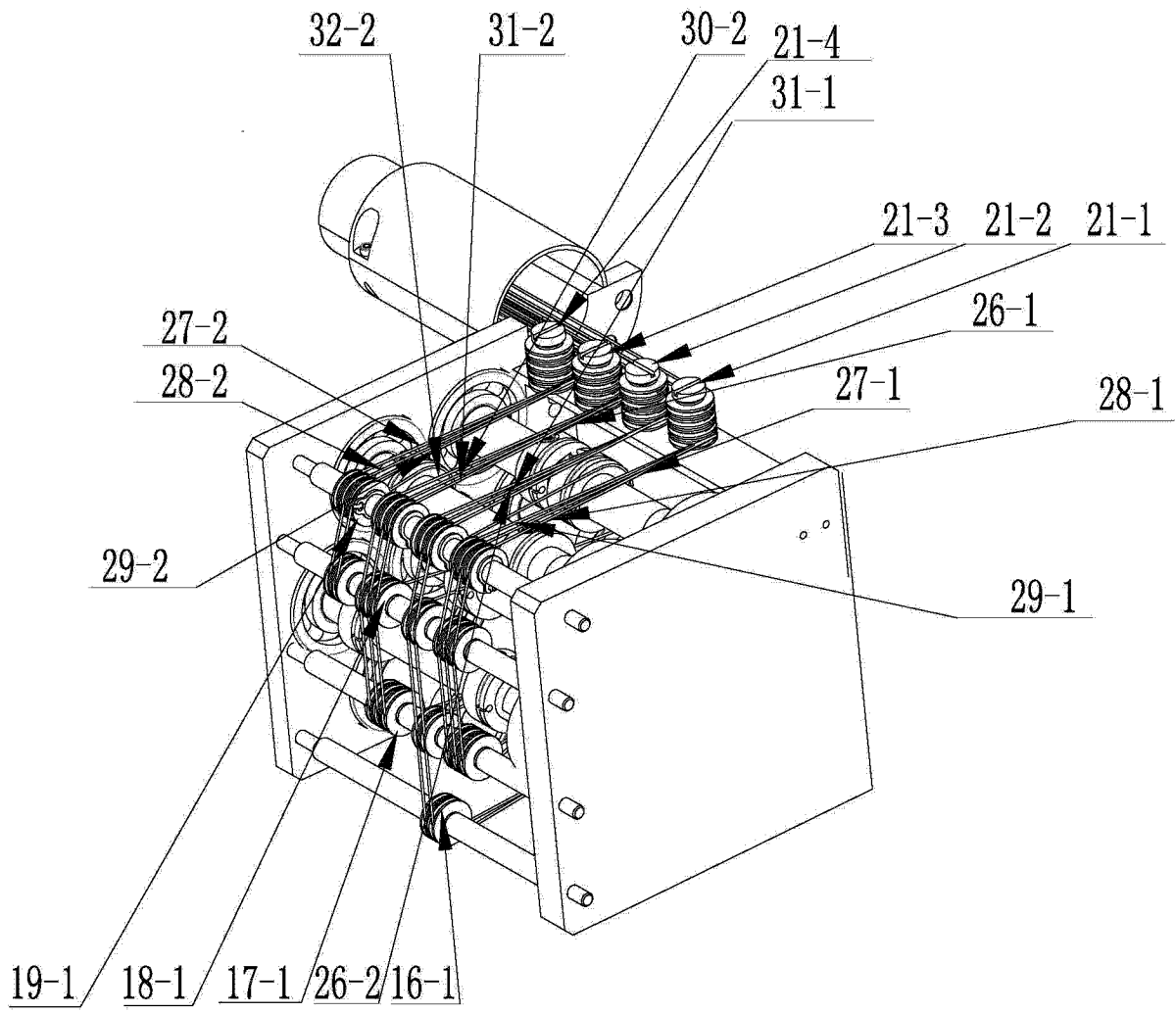


图 2

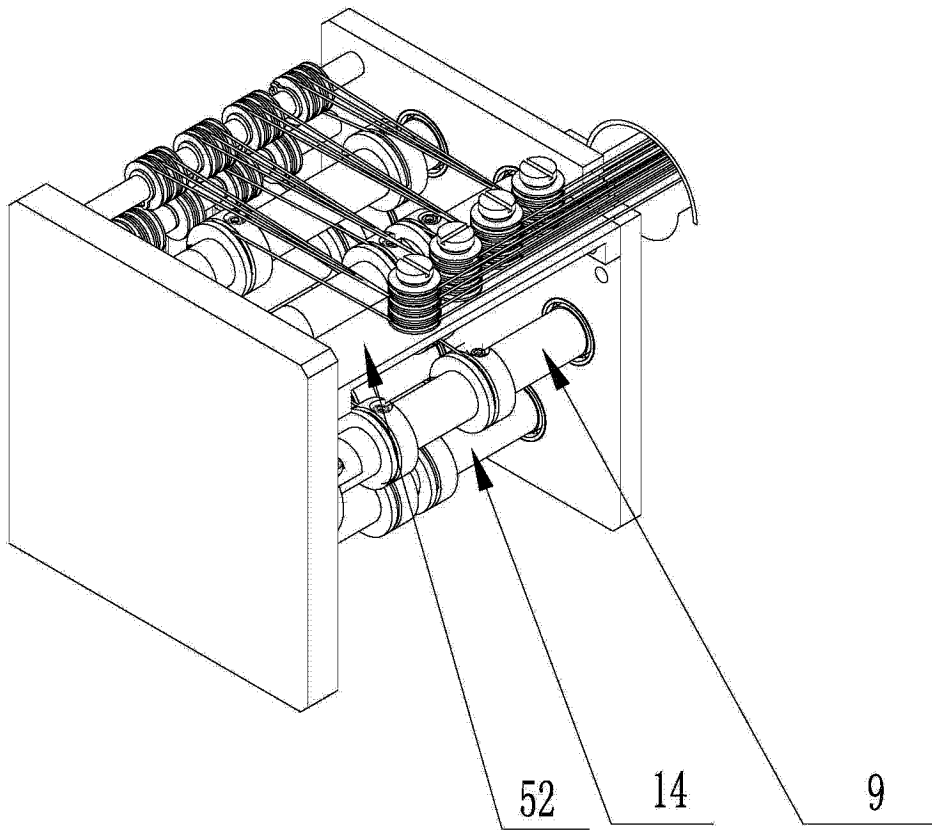


图 3

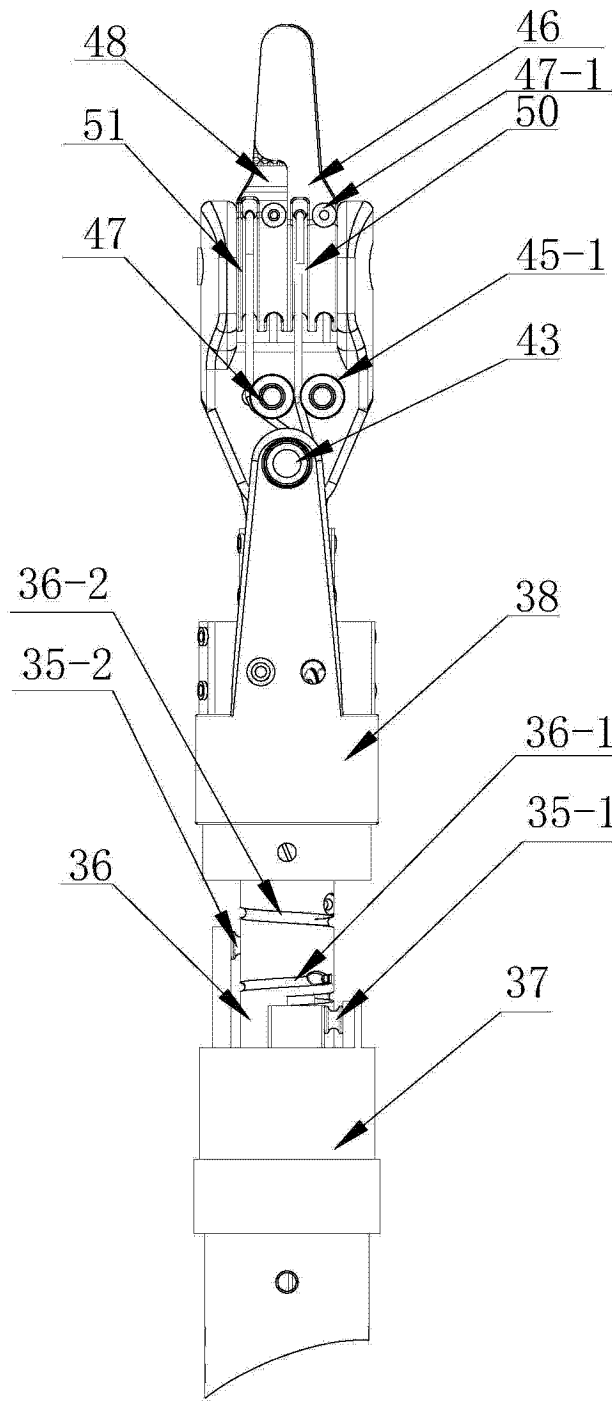


图 4

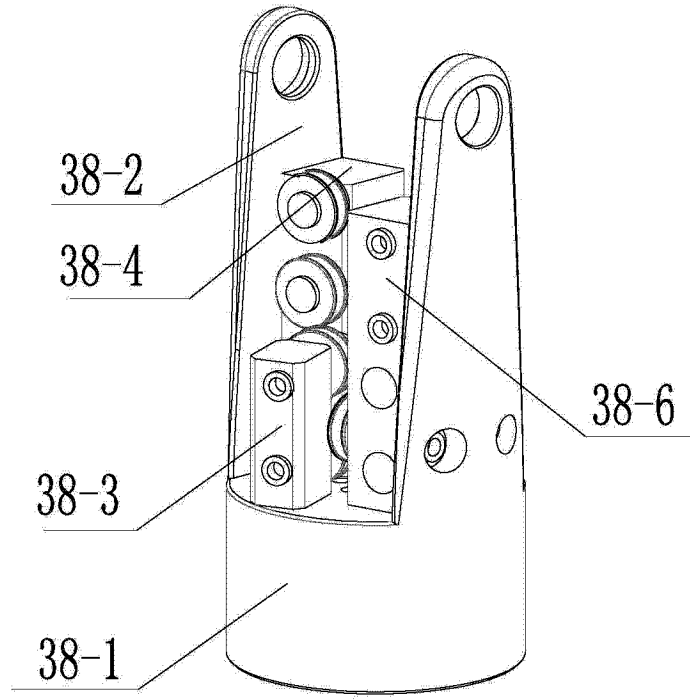


图 5

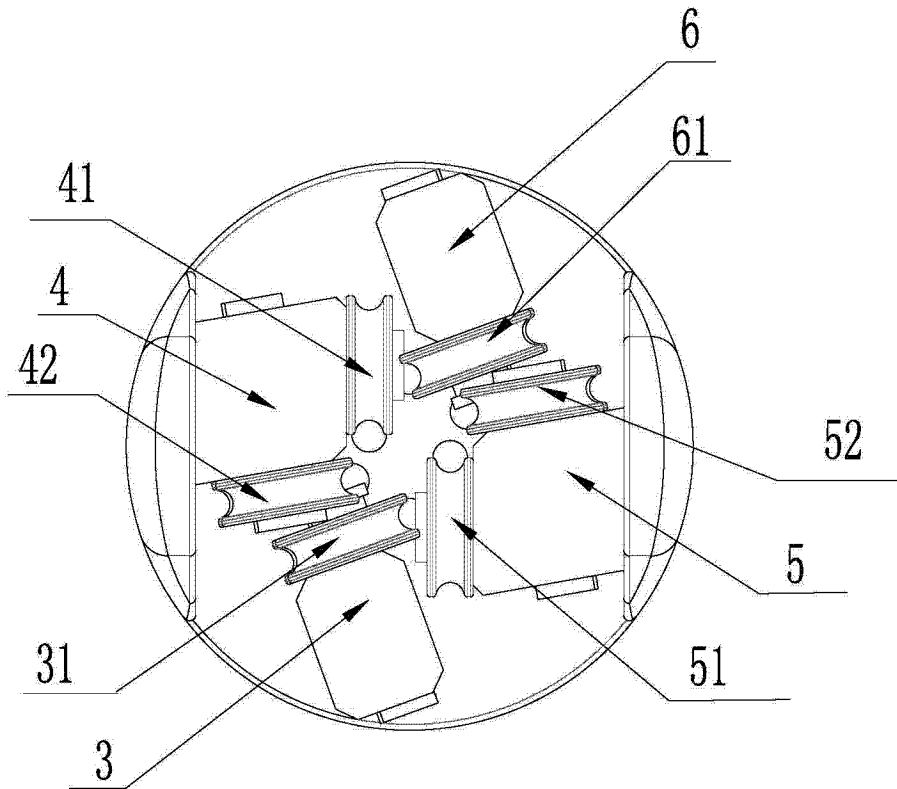


图 6

专利名称(译)	用于单孔腹腔镜微创手术的多自由度柔性机器人		
公开(公告)号	CN104758060A	公开(公告)日	2015-07-08
申请号	CN201510160978.9	申请日	2015-04-07
[标]申请(专利权)人(译)	哈尔滨工业大学		
申请(专利权)人(译)	哈尔滨工业大学		
当前申请(专利权)人(译)	哈尔滨工业大学		
[标]发明人	杜志江 杨文龙 董为		
发明人	杜志江 杨文龙 董为		
IPC分类号	A61B19/00		
代理人(译)	杨晓辉		
其他公开文献	CN104758060B		
外部链接	Espacenet SIPO		

摘要(译)

用于单孔腹腔镜微创手术的多自由度柔性机器人，它涉及一种微创手术的机器人。它解决了现有的单孔腹腔镜手术机器人的整体集成度不高，器械部分过于简单，无法完全实现拟人的自由度，并且整体尺寸较大的问题。第一电机通过第一臂驱动丝实现第一柔性臂的弯曲运动，第二电机通过第二臂驱动丝实现第二柔性臂的弯曲运动，第三电机通过第三臂驱动丝实现第三柔性臂的弯曲运动，第四电机通过第四关节驱动丝实现对腕部轴转关节的轴向旋转运动，第五电机通过第五关节驱动丝实现对腕部关节的俯仰运动，第六电机通过第六关节驱动丝实现对第一夹持钳关节的张合运动，第七电机通过第七关节驱动丝实现对第二夹持钳关节的张合运动。本发明用于单孔腹腔镜微创手术。

