



(12) 发明专利申请

(10) 申请公布号 CN 102202595 A

(43) 申请公布日 2011. 09. 28

(21) 申请号 200880131643. 2

(51) Int. Cl.

(22) 申请日 2008. 10. 21

A61B 19/02(2006. 01)

(85) PCT申请进入国家阶段日

2011. 04. 21

(86) PCT申请的申请数据

PCT/GB2008/050972 2008. 10. 21

(87) PCT申请的公布数据

W02010/046617 EN 2010. 04. 29

(71) 申请人 麦迪卡特国际有限公司

地址 英国埃塞克斯

(72) 发明人 乔治·克里斯托弗·帕克

巴里·卢克

(74) 专利代理机构 中国商标专利事务所有限公

司 11234

代理人 万学堂 曾海艳

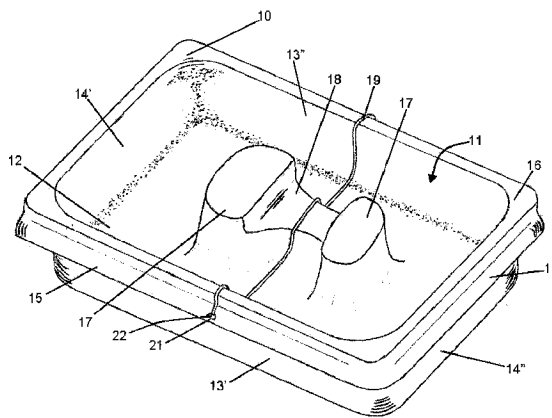
权利要求书 3 页 说明书 9 页 附图 6 页

(54) 发明名称

用于医疗设备存储和运输的用具箱

(57) 摘要

用于在医疗设备处理或使用之后对其进行存储和运输的用具箱,该用具箱包括作为主要部件的托盘(10),该托盘由基部(12)和环绕的壁(13,14)限定。托盘(10)包括至少一条形成于基部和/或壁(13,14)的折叠线(19),以促进使用之后对托盘(10)进行压缩。该用具箱还可选地包括:托盘衬垫(28),适于可拆卸地连接至托盘(10)的防护罩(34),适于与托盘(10)的壁(13,14)结合的盖子(23),以及适于容纳托盘(10)的不透氧容器(37)。



1. 用于在医疗设备处理或使用之后对其进行存储和运输的由几部分组成的用具箱,该用具箱包括:

由基部限定的托盘,及环绕的壁,所述托盘包括至少一条形成于所述基部和 / 或所述壁的折叠线,由此促进压缩所述托盘,以备处理;和

以及,任选地以下的一个或多个:

托盘衬垫;

适于可拆卸地连接至所述托盘的防护罩;

适于与所述托盘的所述壁结合的盖子;以及

适于容纳所述托盘的不透氧容器。

2. 如权利要求 1 所述的由几部分组成的用具箱,其中,

所述托盘包括由所述基部和环绕的壁限定的内部隔间,以及至少部分围绕所述壁的外围唇部;

所述托盘衬垫,如果存在的话,适于衬垫所述托盘的所述内部隔间;以及

所述防护罩,如果存在的话,适于沿所述内部隔间延伸。

3. 如权利要求 1 或 2 所述的由几部分组成的用具箱,其中所述盖子包括至少一条形成于其中的折叠线。

4. 如前述权利要求之一所述的由几部分组成的用具箱,其中所述托盘以及如存在任选的盖子包括一条,两条,或三条形成于其中的折叠线。

5. 如前述权利要求之一所述的由几部分组成的用具箱,其中每条所述折叠线包括位于其附近的增强装置,以在使用过程中分别维持所述托盘或所述盖子的刚性。

6. 如权利要求 5 所述的由几部分组成的用具箱,其中所述增强装置包括位于每条所述折叠线各端的可移除的拉环和相关的切口部。

7. 如前述权利要求之一所述的由几部分组成的用具箱,其中所述托盘包括至少一个从所述基部直立的岛状结构。

8. 如权利要求 7 所述的由几部分组成的用具箱,其中每个所述岛状结构与所述基部一体形成。

9. 如前述权利要求之一所述的由几部分组成的用具箱,其包括一对可互换的防护罩,所述一对罩中的一个带有适于提供表明所述内部隔间中的医疗设备是清洁的视觉指示的指示器,所述一对罩中的另一个带有适于提供表明所述医疗设备被污染的视觉指示的指示器。

10. 如前述权利要求之一所述的由几部分组成的用具箱,其中所述罩或每个所述罩包括位于其拐角处的可用手抓的耳状物,以促进应用或移除所述罩。

11. 如前述权利要求之一所述的由几部分组成的用具箱,其中所述托盘以及如存在任选的盖子中的至少一者由纸浆材料形成。

12. 如权利要求 11 所述的由几部分组成的用具箱,其中所述纸浆材料用添加剂或包括用所述添加剂进行处理,该添加剂适于使所述材料防水。

13. 如权利要求 12 所述的由几部分组成的用具箱,其中所述添加剂为增塑剂。

14. 如权利要求 1 至 10 之一所述的由几部分组成的用具箱,其中所述托盘以及如存在任选的盖子中的至少一者整体或部分地由透明塑性材料形成。

15. 如权利要求 1 至 13 之一所述的由几部分组成的用具箱,其中所述托盘以及如存在任选的盖子中的至少一者包括由透明塑性材料形成的区域。

16. 如前述权利要求之一所述的由几部分组成的用具箱,其中所述形成所述托盘以及如存在任选的盖子的材料浸渍有抗菌剂。

17. 如前述权利要求之一所述的由几部分组成的用具箱,该用具箱还包括一个或多个适于连接至所述托盘中医疗设备的状态指示标签,所述标签适于提供视觉指示,表明所述医疗设备是清洁的还是被污染的

18. 如权利要求 17 所述的由几部分组成的用具箱,该用具箱包括一个或多个连接至处理后的医疗设备的“清洁”状态指示标签,和一个或多个连接至使用后的医疗设备的“污染”状态指示标签。

19. 如权利要求 18 所述的由几部分组成的用具箱,其中所述一个或多个“清洁”状态指示标签连接至所述托盘衬垫,或与所述托盘衬垫一体形成。

20. 如前述权利要求之一所述的由几部分组成的用具箱,其中所述医疗设备为柔性医疗内窥镜。

21. 如前述权利要求之一所述的由几部分组成的用具箱,其中所述盖子的尺寸与所述托盘的尺寸基本上相同,并且所述盖子的结构和轮廓与所述托盘的结构和轮廓互补,由此,当所述盖子和所述托盘结合的时候,它们各自大体上构成托盘组件的一半,并且在所述托盘和所述盖子之间限定有适于容纳医疗设备的内部隔间。

22. 如权利要求 21 所述的由几部分组成的用具箱,其中所述托盘和所述盖子中的每一者包括至少一个岛状结构。

23. 如权利要求 21 或 22 所述的由几部分组成的用具箱,其中所述托盘和所述盖子中的每一者包括蜂窝状结构,以促进在使用后进行压缩。

24. 如权利要求 21 至 23 之一所述的由几部分组成的用具箱,其中所述不透氧容器包括端口,该端口适于通过至少一条或多条柔性管与所述托盘组件的所述内部隔间连通,所述托盘和 / 或所述盖子的至少一个壁的形状形成为允许所述一条或多条柔性管在所述盖子与所述托盘结合时能够进入到所述内部隔间。

25. 如权利要求 24 所述的由几部分组成的用具箱,其中所述一条或多条柔性管适于与容纳在所述托盘组件的所述内部隔间中的柔性医疗内窥镜的内部通道相连通。

26. 如权利要求 24 或 25 所述的由几部分组成的用具箱,其中所述容器端口适于与环境空气连通。

27. 如权利要求 24 至 26 之一所述的由几部分组成的用具箱,该用具箱还包括控制模块,该控制模块与所述容器端口连通,适于监视和控制所述容器内的环境。

28. 如权利要求 24 至 27 之一所述的由几部分组成的用具箱,其中所述容器端口包括高效空气颗粒物 (HEPA) 过滤器。

29. 维持在医疗设备处理之后的消毒水平的方法,该方法包括以下几个主要步骤:

(a) 将消毒后的医疗设备放置于托盘中,所述托盘构成如上权利要求 1 至 28 中任意一项所述由几部分组成的用具箱的主要部件;

(b) 将上述已装载的托盘放置于不透氧容器中;

(c) 密封所述容器;

(d) 通过机械,电气或手动抽吸降低所述容器内部的压力;以及

(e) 通过气体清除剂将大气氧气从所述容器去除。

30. 如权利要求 29 所述的方法,该方法还包括执行主要步骤 (a) 之前执行的预备步骤:

(i) 将一个或多个状态指示标签连接至所述医疗设备,所述状态指示标签提供表明所述医疗设备是清洁的视觉指示。

31. 如权利要求 29 或 30 所述的方法,该方法还包括执行主要步骤 (e) 之前执行的附加步骤:

(ii) 将消毒气体或蒸气充入所述容器。

32. 如权利要求 31 所述的方法,其中所述消毒气体或蒸气包括无菌异丙醇气体。

33. 如权利要求 29 至 32 之一所述的方法,该方法还包括在医疗过程中使用所述医疗设备之后和 / 或随后运输所述医疗设备以进行处理之后执行的主要步骤:

(f) 沿每条所述折叠线折叠,以压缩所述托盘和如存在任选的所述盖子;以及

(g) 处理所述压缩的托盘和如存在任选的盖子。

34. 如权利要求 33 所述的方法,其中每条所述的折叠线包括位于每条所述折叠线各端的增强装置,所述增强装置的形式为可移除的拉环和相关的切口部,并且其中主要步骤 (f) 包括移除每个所述拉环,由此能够压缩所述托盘,以及如存在任选的所述盖子。

35. 如权利要求 29 至 34 之一所述的方法,其中所述医疗设备为柔性医疗内窥镜。

用于医疗设备存储和运输的用具箱

[0001] 本发明涉及由几部分组成的用于医疗设备存储和运输的用具箱,及使用这种由几部分组成的用具箱维持医疗设备消毒水平的方法。

[0002] 本发明的提出与柔性医疗内窥镜的存储和运输有关,因此在本申请中将就此进行重点描述。但是,应该认识到本发明的装置和方法可以应用于基本上所有类型的医疗,外科,牙科以及兽医设备,装置及仪器的存储和运输。

[0003] 在外科手术过程中使用之后,诸如内窥镜这样的医疗设备在存储于清洁的环境之前,通常要经过严格的清洁和消毒程序,即公知的“处理”。这种处理通常会用到洗净器,消毒器,用于热敏设备的自动化灭菌器,以及用于非热敏设备的超声波清洁器 and 高压釜。上述这些装置中的某些可能位于与使用医疗设备的区域相同的区域,但是,实践表明最好在分开的专用设施中进行所述处理。

[0004] 医疗保健领域的最近趋势,特别是在英国,见证了包括医疗设备处理在内的许多相关服务“外包”的显著增长。现今,处理通常在大型的区域性处理中心进行,这种处理中心专门对来自限定地理区域内医院和诊所的各种各样的设备进行清洁,消毒和灭菌。理想的情况是,这种区域性处理中心离需要使用这些设备的医院和诊所非常近。然而,很少能对所述地区内的所有医院和诊所都能实现这种理想情况,导致这些设备需要被运输相对较远的距离。

[0005] 区域性处理中心的位置离需要使用医疗设备的医院和诊所较远,引发与柔性医疗内窥镜相关的特殊问题。这些柔性医疗内窥镜及其他一些敏感的医疗设备需要被处理,并维持在较高的消毒水平上。因此,在设备的处理完成和后续使用之间有一个时间限制,在此时间限制之内,消毒水平能够被维持在满意的水平上。就柔性内窥镜而言,英国胃肠病学会(BSG) 清洁消毒指南规定了处理完成和后续使用之间的时间不得超过 3 小时。这是因为能增殖的病原体可能残存在消毒后的设备上,或者能增殖的病原体可能存在大气中。如果设备没有在所述时间内接下来的过程中使用,在下次使用前,设备需要再次清洁和消毒。

[0006] 即使区域性处理中心离所述设备被使用的区域很近,“3 小时规则”的实行经常导致未使用的设备需要被再次处理。当区域性处理中心远离使用内窥镜的医院或诊所时,所述 3 小时的时间限制实际上不可能满足,由此导致使用消毒水平不合格的设备进行外科手术的风险。

[0007] 本发明提供了一种低成本的用于医疗设备的存储和运输的用具箱,以及一种使用该用具箱维持医疗设备的消毒水平的方法,力求解决上述问题。可以想象,本发明的用具箱和方法能够使柔性医疗内窥镜和其他医疗设备的可行消毒存储时间得到显著延长,由此避免对未使用的设备进行不必要且昂贵的再次处理,并避免使用消毒水平不合格的设备危险。

[0008] 申请人的 1, 439, 795 号欧洲专利公开了一种用于柔性医疗内窥镜的存储和运输的装置。申请人的国际公开号为 WO 2007/049076 的国际申请公开了一种维持柔性医疗内窥镜的消毒水平的方法。现有技术中的这些文件解决了医疗设备,特别是柔性医疗内窥镜的使用,处理,存储及运输中产生的诸多问题。但是,仍有其他的一些问题未能得到解决,或

者在上述申请提交之后出现。

[0009] 例如,尽管有着严格的处理指南,但是如何在繁忙的医院科室识别医疗设备的消毒状态依然是个众所周知的难题。特别是在内窥镜检查中,已经有在病人身上误用受污染的内窥镜的先例,很显然,这是不可接受的,因为会有感染的风险。

[0010] 此外,目前所达到和维持的消毒水平可能受限于存储运输装置的重复处理,以及医疗设备的处理。目前医院科室和处理中心采用的医疗设备处理方法也明显缺乏针对如何延长时间周期的特殊步骤,在所述周期中,医疗设备能够被维持在满意的消毒水平上。

[0011] 本发明提供一种改进的,低成本的用具箱用于医疗设备的存储和运输,以及一种改进的方法用于维持医疗设备的消毒水平,力求进一步解决上述问题。特别是,本发明提供改进,这些改进与识别医疗设备是清洁的还是被污染的,以及所达到和维持的消毒水平相关。

[0012] 根据本发明第一个方面,提供了一种用于在医疗设备处理或使用之后对其进行存储和运输的由几部分组成的用具箱,该用具箱包括:

[0013] - 由基部限定的托盘,及环绕的壁,所述托盘包括至少一条形成于所述基部和/或壁的折叠线,由此促进压缩所述托盘,以备处理;

[0014] 以及,任选地,以下的一个或多个:

[0015] - 托盘衬垫;

[0016] - 防护罩,适于可拆卸地连接至所述托盘;

[0017] - 盖子,适于与所述托盘的所述壁结合;以及

[0018] - 不透氧容器,适于容纳所述托盘。

[0019] 在根据本发明第一个方面的由几部分组成的用具箱的第一主要实施方式中,所述托盘包括由基部和环绕的壁限定的内部隔间,以及至少部分围绕所述壁的外围唇部;所述托盘衬垫,如果存在的话,适于衬垫所述托盘的所述内部隔间;所述防护罩,如果存在的话,适于沿所述内部隔间延伸。所述托盘的内部隔间优选地向下凹陷,环绕的壁从基部直立。所述外围唇部优选地从所述环绕的壁向外延伸。

[0020] 所述托盘衬垫(如果存在的话)优选地由柔性可变形片状材料形成,由此在使用过程中所述托盘衬垫可以覆在所述托盘上。

[0021] 所述防护罩(如果存在的话)优选地适于可拆卸地连接至所述托盘,由此安全地包围并且保护其中的医疗设备。

[0022] 所述盖子(如果存在的话)优选地包括锥形的边缘,所述边缘适于与所述托盘的壁上的互补锥形边缘结合。

[0023] 可能存在这种情况,特别是在外科手术过程中使用了医疗设备之后,单独使用托盘而不使用衬垫。但是,在要求无菌的情况下,特别是在将清洁的医疗设备从处理中心发送到程序室(procedure room)或手术室的过程中,使用衬垫以及,优选使用罩,是非常必要的。除衬垫和罩外,更优选地还使用盖子,并还最优选使用容器。

[0024] 从本发明的上述描述中可以明显地看出,尽管所述衬垫,盖子,罩和容器是优选的,但是它们是本发明的可选部件,不一定存在于每一个实施方式中。因此,文中所提及的“托盘和盖子”,或类似描述,应理解为“托盘(和盖子,如果存在的话)”等类似意思。

[0025] 为实现本发明提供一种能够维持高消毒水平的,由几部分组成的低成本用具箱的

目的,优选地,所述托盘和任何相关周边设备应该是单独使用、一次性的。一次性用具箱的成本效益是很明显的,因为并不要求耐用性,可以使用比较便宜的材料制造用具箱的部件。使用一次性的用具箱部件还提高了能够达到的消毒水平,因为每次医疗设备经过处理之后使用新的用具箱,部件本身在使用后不需要清洁,而是被简单地处理掉。

[0026] 在托盘中形成所述至少一条折叠线的目的是促进使用之后对所述托盘的处理。所述折叠线形成成为弱化区,优选地,其水平地延伸过所述基部,并且垂直向上延伸至所述基部每一边的一对相对侧壁。

[0027] 所述盖子优选地与所述托盘的构造相似,包括形成于其中的至少一条折叠线。更优选地,所述托盘和所述盖子中的每一个包括两条,或者最优选地,三条形成于其中的折叠线。

[0028] 优选地,每条折叠线包括位于其附近的增强装置,以在使用过程中分别维持所述托盘或盖子的刚性。优选地,所述增强装置中的每一个包括位于每条所述折叠线各端的可移除的拉环(lap)和相关的切口(cut-out)部。对所述托盘或盖子进行处理的时候,折断所述可移除的拉环,由此能够接触到所述切口部,可以沿所述折叠线对所述托盘或盖子进行手动折叠或折断。

[0029] 如上所述,本发明的提出特别与柔性医疗内窥镜的存储和运输有关。因此,非常优选地,所述托盘包括至少一个从所述基部直立的岛状结构,并且,优选地,所述岛状结构一体地形成于所述基部中。所述岛状结构为内窥镜的管提供支撑,所述管能够绕所述岛状结构小心盘绕,以避免运输过程中损坏。所述岛状结构的另一好处是减少了所述托盘内部的气室。当在根据本发明第二个方面的方法中使用本发明第一个方面的由几部分组成的用具箱时,这种岛状结构是有优势的。如下文所详细描述,所述方法包括对所述托盘进行整体或部分排气的步骤,以将氧气和湿气从所述内部隔间移除,由此减少或消除需氧微生物的增殖。在所述第一主要实施方式的优选次要实施方式中,所述托盘包括两个互连的岛状结构。

[0030] 如上所述,本发明还提供改进,这些改进涉及医疗过程中在医疗设备使用前和使用后对医疗设备的消毒状态进行识别(即,识别医疗设备是清洁的,还是被污染的)。为此,本发明由几部分组成的用具箱优选地包括一对可互换的防护罩,所述一对罩中的一个带有适于提供表明所述内部隔间中的医疗设备是清洁的视觉指示的指示器,所述一对罩中的另一个带有提供表明所述医疗设备被污染的视觉指示的指示器。所述视觉指示可以简单地词语“清洁”和“污染”或类似词,和/或,整个或部分所述防护罩带有合适的颜色编码,例如,表示清洁的绿色,和表示污染的红色。

[0031] 在本发明的可替换实施方式中,可以提供单个的双面可用的罩,其两个面都带有表明消毒状态的上述视觉指示。

[0032] 为促进将所述罩应用到所述托盘上,及随后将所述罩从所述托盘移除,每个罩优选地包括位于其拐角的可用手抓的“耳状物”。

[0033] 在识别消毒状态方面所做的进一步改进可以通过以下方式实现:在本发明的用具箱中提供一个或多个适于连接至托盘中医疗设备的消毒状态指示标签,所述标签适于提供视觉指示,表明所述医疗设备是清洁的还是被污染的。如上述的罩一样,所述视觉指示可以简单地词语“清洁”和“污染”或类似词,或者,整个或部分所述标签带有合适的颜色编码,例如,表示清洁的绿色,和表示污染的红色。

[0034] 优选地,所述用具箱包括一个或多个连接至处理后的医疗设备的“清洁”状态指示标签,和一个或多个连接至使用后的医疗设备的“污染”状态指示标签。在本发明的优选实施方式中,所述一个或多个“清洁”状态指示标签连接于所述托盘衬垫,或一体形成于所述托盘衬垫中。

[0035] 所述状态指示标签的作用是在本发明用具箱的罩被移除,或不存在时,提供医疗设备的消毒状态视觉指示。因此,通过使用本发明的用具箱,可以减少或消除在病人身上误用受污染的内窥镜的情况。

[0036] 为进一步实现本发明提供由一次性部件组成的用具箱的目的,优选地,所述托盘和盖子中的每一个由纸浆材料形成。最优选地,所述纸浆可以使用诸如增塑剂的添加剂进行处理,或含有所述添加剂,以使所述材料具有防水性。就用具箱部件的可处理性而言,使用纸浆材料形成所述托盘和盖子有很大优势,因为使用过的部件适于在标准的医院浸渍器中处理,或者回收,或者焚化。

[0037] 尽管就使所述用具箱部件的部件可以用完即弃而言,使用纸浆材料形成所述托盘和盖子是优选选择,但是使用纸浆材料形成整个的托盘和盖子是有缺点的,即,使用者在有盖子的时候无法识别托盘中医疗设备的消毒状态。移除盖子以检验状态很明显是不可取的,因为可能会将清洁的医疗设备暴露至污染中。因此,在本发明的可替换实施方式中,所述托盘和盖子中的至少一者全部或部分地由透明塑性材料形成。在本发明的当前优选实施方式中,所述托盘由纸浆材料形成,同时,所述盖子由透明塑性材料形成,或包括由透明塑性材料形成的区域。

[0038] 或者,当盖子由纸浆材料形成时,所述罩可以罩在所述盖子上,反之则不成立。

[0039] 最优选地,形成所述托盘和盖子的材料浸渍有抗菌剂,杀生剂,或生物抑制剂,以进一步提高使用本发明时能够达到的消毒水平。

[0040] 在根据本发明第一个方面的用具箱的第二主要实施方式中,所述盖子的尺寸与所述托盘的尺寸基本上相等,所述盖子的结构和轮廓与所述托盘的结构和轮廓互补,由此,当所述盖子和托盘结合的时候,它们各自构成托盘组件的一半,在所述盖子和托盘之间限定有适于容纳医疗设备的内部隔间。

[0041] 所述盖子和托盘中的每一个优选地包括至少一个岛状结构。这些岛状结构可以形成为彼此互补的“镜像”,以在所述盖子与所述托盘组合形成所述托盘组件时有效地形成连续的结构。优选地,所述盖子和托盘中的每一个形成有蜂窝状结构,以在使用托盘组件时赋予其刚性,以促进在使用后进行压缩。

[0042] 所述不透氧容器优选地包括有端口,该端口适于通过至少一条或多条柔性管与所述托盘组件的内部隔间连通。为此,所述托盘和/或所述盖子的至少一个壁的形状形成为允许所述一条或多条柔性管在所述盖子与所述托盘结合时能够进入到所述内部隔间。所述一条或多条柔性管优选地适于与容纳在所述托盘组件的内部隔间中的柔性医疗内窥镜的内部通道相连通,同时,所述不透氧容器的端口优选地适于与环境空气连通,由此允许向所述内窥镜的内部通道进行送气。为避免污染所述内窥镜通道,所述容器端口包括高效空气颗粒物(HEPA)过滤器。

[0043] 根据所述第二主要实施方式的由几部分组成的用具箱优选地包括控制模块,该控制模块与所述容器端口连通,适于监视和控制所述容器内的环境。最优选地,所述控制模块

适于与医院或诊所的电脑系统,和 / 或手持数据采集设备和 / 或存储设备连通。所述连通可以通过数据线,无线网,光纤,或其他装置实现。

[0044] 如上所述,本发明还寻求提供一种改进的维持医疗设备消毒水平的方法,可以想到,该方法将显著地延长医疗设备在处理后和使用前之间能够被维持在满意的消毒水平上的周期。

[0045] 因此,根据本发明第二个方面,提供了一种在医疗设备处理之后维持其消毒水平的方法,该方法包括以下几个主要步骤:

[0046] (a) 将消毒后的医疗设备放置于托盘中,所述托盘构成如上所述的根据本发明第一个方面的由几部分组成的用具箱的主要部件;

[0047] (b) 将上述已装载的托盘放置于不透氧容器中;

[0048] (c) 密封所述容器;

[0049] (d) 通过机械,电气或手动抽吸降低所述容器内部的压力;以及

[0050] (e) 通过气体清除剂将大气氧气从所述容器去除。

[0051] 应该认识到,上述步骤 (b) 中的不透氧容器可以是前述的根据本发明第一个方面的由几部分组成的用具箱的另一个部件。还应该认识到,在根据本发明第二个方面的方法中使用的由几部分组成的用具箱还可以优选地包括前述的根据本发明第一个方面的由几部分组成的用具箱的所述衬垫,盖子,罩和其他优选部件。

[0052] 上述步骤 (d) 中的降压操作优选地将大约 80% 的空气从所述容器去除。所述降压操作除了将需氧微生物所需的氧气的大部分去除外,还促进了作为微生物营养溶剂的残留水分的蒸发。去除氧气和水分的另一个好处是防止托盘中医疗设备被腐蚀。

[0053] 上述步骤 (e) 中的气体清除剂优选地以小袋形式放置于托盘中。所述清除剂作用为吸收所述隔间内的氧气,直到含氧量下降至大约 0.1%。这极大地抑制了任何需氧微生物的繁殖能力。适于用作气体清除剂的材料包括精细铁粉,如以 ATCO 为商标出售的精细铁粉。气体清除剂小包还优选地包含有活性炭和 / 或干燥剂,以吸附降低压力所产生的任何湿蒸汽。

[0054] 根据本发明第二个方面的方法还包括以下附加步骤或预备步骤中的一者或二者:

[0055] (i) 在执行主要步骤 (a) 之前,将一个或多个状态指示标签连接至所述医疗设备的预备步骤,所述状态指示标签提供视觉指示,表明所述医疗设备是清洁的;和 / 或

[0056] (ii) 在执行主要步骤 (e) 之前,将消毒气体或蒸气充入所述容器的附加步骤。

[0057] 应该认识到,上述步骤 (i) 中的所述一个或多个状态指示标签可以是前述根据本发明第一个方面的由几部分组成的用具箱的另一个部件。

[0058] 上述步骤 (ii) 中的所述消毒气体或蒸气渗透入医疗设备的内部通道,以提供经过消毒的大气。所述消毒气体或蒸气优选地包括气溶胶形式的消过毒的异丙醇气体。或者,也可以使用干燥的氮气,或汽化过氧化氢 (VPHP)。

[0059] 根据本发明第二个方面的方法优选地还包括以下主要步骤,这些步骤在医疗过程中使用所述医疗设备之后和 / 或随后运输所述医疗设备以进行处理之后执行:

[0060] (f) 沿每条所述折叠线折叠,以压缩所述托盘和盖子;

[0061] (g) 处理所述压缩的托盘和盖子。

[0062] 应该认识到,上述步骤(f)中的所述盖子构成前述根据本发明第一个方面的由几部分组成的用具箱的另一部件。所使用的托盘和盖子优选地包括形成于其中的一条或多条折叠线,每条所述折叠线优选地包括位于每条所述折叠线各端的增强装置,所述增强装置的形式为可移除的拉环和相关的切口部。上述步骤(f)优选地包括移除每个所述拉环,由此能够压缩所述托盘和/或盖子。

[0063] 在根据本发明第二个方面的方法的优选实施方式中,所述医疗设备为柔性医疗内窥镜。通过使用根据本发明第二个方面的方法,相信令人满意的消毒水平最多可以维持500个小时。

[0064] 为更清楚的理解本发明,以下将参考附图详细描述优选实施方式,该优选实施方式只用作举例说明,在这些附图中:

[0065] 图1为托盘的透视图,所述托盘构成了根据本发明第一个方面的由几部分组成的用具箱的第一主要实施方式中的主要部件;

[0066] 图2为盖子内侧的透视图,所述盖子构成了根据本发明第一个方面的由几部分组成的用具箱的第一主要实施方式中的另一部件;

[0067] 图3为图1所示托盘的特征放大图;

[0068] 图4为图1所示托盘和衬垫组合时的透视图,所述衬垫构成了根据本发明第一个方面的由几部分组成的用具箱的第一主要实施方式中的另一部件,使用时,柔性医疗内窥镜放置于其中;

[0069] 图5为图4所示托盘和衬垫与构成根据本发明第一个方面的由几部分组成的用具箱的第一主要实施方式中另一部件的防护罩,以及图2所示盖子进一步组合时的透视图,使用时,柔性医疗内窥镜放置于其中;

[0070] 图6为图5所示托盘,衬垫,罩和盖子与构成根据本发明第一个方面的由几部分组成的用具箱的第一主要实施方式中另一部件的不透氧容器进一步组合时的透视图;

[0071] 图7为组合的托盘,不透氧容器和控制模块的内部主视图,它们构成了根据本发明第一个方面的由几部分组成的用具箱的第二主要实施方式中的部件,使用时,柔性医疗内窥镜放置于其中;

[0072] 图8为图7所示托盘,容器,模块和内窥镜与构成根据本发明第一个方面的由几部分组成的用具箱的第二主要实施方式中另一部件的盖子相组合时的透视分解图。

[0073] 首先参考图1,其显示了一次性托盘10,该一次性托盘10构成本发明的由几部分组成的用具箱的第一主要实施方式中的主要部件。托盘10包括标记为11的向下凹陷的内部隔间。内部隔间11由具有大致矩形轮廓的基部12,以及从基部12直立的一对相对的平行侧壁13',13''和一对相对的平行端壁14',14''限定,所述侧壁13垂直于所述端壁14。

[0074] 每个所述壁13,14的上端被卷曲以形成绕所述壁13,14向外延伸的外围唇部15。所述壁13,14的最上部边缘限定了环绕所述内部隔间11的边缘16。

[0075] 托盘10的基部12具有一对一体形成于基部12的直立岛状结构17。如下参考图4所进行的更详细描述,岛状结构17在柔性医疗内窥镜(图1中未显示)放置于托盘10中对所述内窥镜的管提供支撑和防护。岛状结构17经由基部12的凸起中央区域18连接在一起。

[0076] 从图1还可以看出,托盘10包括形成于其中的折叠线19,该折叠线在对托盘10进

行处理前通过折断或折叠促进压缩托盘 10。折叠线 19 从第一侧壁 13' 的外围唇部 15 开始,延伸过边缘 16,向下延伸至所述第一侧壁 13' 的内表面,延伸过基部 12 和其凸起的中央区域 18,向上延伸至第二相对侧壁 13'' 的内表面,延伸过边缘 16 以及第二相对侧壁 13'' 的外围唇部 15。从其整体来看,折叠线 19 是一条与相对的端壁 14 相平行的直线。折叠线 19 的各端包括增强拉环 21 和相关的切口部 22,这些内容将在下面参照图 3 进行更加详细的描述。

[0077] 现在参考图 2,其显示了从下方观察的一次性盖子 23,其构成本发明的由几部分组成的用具箱的第一主要实施方式中的另一优选部件。盖子 23 适于与托盘 10 结合,为此,盖子 23 形成为具有与托盘 10 的形状基本上互补的形状。所以,盖子 23 包括基本上矩形的基部部分 24,以及从基部部分 24 下垂的一对相对的端壁 25 和一对相对的侧壁 26。盖子 23 的端壁 25 和侧壁 26 适于覆盖在托盘 10 的外围唇部 15 上并与外围唇部 15 结合,这一点在图 5 中得以最好体现。如下参考图 5 所进行的更详细描述,盖子 23 的基部部分 24 由透明塑性材料形成,由此在有盖子 23 时能够观察托盘 10 中的内容物。

[0078] 再次参考图 2,盖子 23 包括形成于其中的折叠线 19',该折叠线与形成于托盘 10 中的折叠线类似。折叠线 19' 延伸过盖子基部部分 24,向下延伸至每个下垂的相对的侧壁 26,折叠线 19' 是一条与相对的端壁 24 相平行的直线。与托盘 10 中的折叠线一样,盖子 23 中的折叠线 19' 在各端也包括增强拉环 21' 和相关的切口部 22',这些内容将在下面参照图 3 进行更加详细的描述

[0079] 现在参考图 3,其显示了形成于托盘 10 中的折叠线 19 的各端所包括的增强拉环 21 和切口部 22 的放大图。尽管此处根据形成于托盘 10 中的折叠线 19 进行描述,这样的描述同样适合于形成于盖子 23 中的折叠线 19'。折叠线 19 在其各端以切口部 22 终止,所述切口部的形状基本上为半圆形,在下缘被增强拉环 21 限制。每个拉环 21 对托盘 10 的结构提供强度和刚性,防止在使用过程中托盘 10 沿折叠线 19 无意被崩塌。每个拉环 21 限定于形成在托盘 10 中的一对打孔折断线 27 之间。

[0080] 在所述托盘 10 使用完进行处理时,每个增强拉环 21 可以通过沿折断线 27 折断而被折掉。由此可以接触到切口部 22,促进沿折叠线 19 折断或折叠所述托盘 10。一旦所述托盘 10 通过沿折叠线 19 折断或折叠而被压缩,就可以在标准的医院废物浸渍器中进行处理。

[0081] 现在参考图 4,其显示了衬垫有一次性衬垫 28 的托盘 10,该一次性衬垫 28 构成本发明的由几部分组成的用具箱的第一主要实施方式中的另一部件。衬垫 28 由柔性塑性材料形成,因此能与托盘 10 的形状基本上一致,其覆盖基部 12,直立的岛状结构 17 和凸起的中央区域 18。衬垫 28 的边缘 29 重叠在边缘 16 上,与壁 13,14 的外围唇部 15 结合。

[0082] 经过处理而处于已消毒状态的柔性医疗内窥镜 31 位于衬垫 28 上,放置于托盘 10 中。内窥镜 31 的管 32 绕岛状结构 17 缠绕并在凸起中央区域 18 上通过,以在运输过程中保护这些管。

[0083] 内窥镜 31 包括状态指示标签 33,其提供视觉指示,表明所述内窥镜 31 处于清洁状态。尽管不能从图 4 中辨识,该视觉指示通常通过使标签 33 带有绿色,和 / 或印有词语“清洁”而实现。标签 33 连接至衬垫 28,通过自粘结部分环绕内窥镜 31 的管 32 而自身结合在一起,或结合至衬垫 28。将要使用内窥镜 31 的时候,标签 33 必须被破坏,以将内窥镜 31 和

衬垫 28 分开。这为防止外科手术过程中误用受污染的内窥镜进一步提供了自动保全,因为移除标签 33 的行为强化了内窥镜 31 是清洁的信息。相反地,缺少标签 33 将立刻提醒操作人员内窥镜可能被污染,或消毒水平不合格,需要被返回进行进一步处理。

[0084] 用具箱中还可以包括类似的状态指示标签(未示出),表明内窥镜被污染。这些标签在内窥镜 31 在外科手术过程中使用之后连接至内窥镜 31,通常着色为红色,和/或印有词语“污染”,不需要连接至衬垫 28。

[0085] 现在参考图 5,其显示了上述的托盘 10 和衬垫 28 的组合,其与构成本发明的由几部分组成的用具箱的第一主要实施方式中的另一部件的一次性罩 34,以及上述的盖子 23 进一步组合。将处理后的内窥镜 31(图 5 中不可见)放置于带有衬垫的隔间 11 后,一次性罩 34 添加到上述的托盘 10 和衬垫 28 的组合。罩 34 带有消毒状态指示器 35,进一步提供内窥镜 31 消毒状态的视觉指示,由此在运输过程中可以轻易地鉴别内容物的状态。如图 5 所示,这是通过使罩 34 为绿色,和/或印有词语“清洁”而实现的。

[0086] 理想地,本发明的用具箱包括另一个罩(未示出),其在内窥镜 31 在外科手术过程中使用之后被使用,该罩提供视觉指示,表明内容物是受污染的。这是通过使所述罩为红色,和/或印有词语“污染”而实现的。或者,可以使用单个的双面可用的罩 34,其两个面带有清洁状态指示器和污染状态指示器。

[0087] 罩 34 适于通过与托盘 10 的壁 13、14 的外围唇部 15 相结合而维持在托盘 10 上。为促进连接和移除罩 34,其每个角包括可手抓的耳状物 36。

[0088] 如上所述,盖子 23 的基部部分 24 由透明塑性材料形成。当盖子 23 放置于罩 34 上,同时盖子的下垂壁 25、26 包裹托盘 10 的外围唇部 15 时,透明的盖子基部 24 用作窗户,使罩 34 上带的消毒状态指示器能够被观察。由此,可以在不需要移除盖子 23 的情况下就识别内窥镜 31 的消毒状态,如果移除盖子 23,会冒将清洁的内窥镜 31 暴露至潜在污染的风险。

[0089] 现在参考图 6,其显示了上述的托盘 10,该托盘 10 与衬垫 28,罩 34 和盖子 23(尽管图 6 中并不是所有这些部件都可见)结合在一起,容纳于构成本发明的由几部分组成的用具箱的第一主要实施方式中的另一部件的不透氧容器 37 中。

[0090] 内窥镜 31 处理完后,完整地包括衬垫 28,内窥镜 31,罩 34 和盖子 23 的装载好的托盘 10 通过容器 37 的一个末端 38 处的开口放置到容器 37 中。容器 37 的末端 38 适于通过形成热封口 39,或者通过拉链关闭而被密封。热封口 39 可以通过全宽度的夹紧夹子(未示出)进行增强。容器 37 通过机械,电气或手动抽吸装置进行排气,以降低内部隔间 11 内的压力。对容器 37 进行的排气使内部隔间 11 内的需氧微生物丧失了所需要的氧气,由此减少或防止需氧微生物的增殖。此外,气压的降低促进了隔间内残留水分的蒸化,使隔间内的微生物丧失了所必需的营养溶剂,再次减少或防止微生物的增殖。

[0091] 理想地,内部隔间 11 还包括氧气清除剂小袋(未示出)以及干燥剂,以进一步增强效果。容器 37 还可以充有消毒气体或蒸汽,如无菌异丙醇气体。从图 6 中可以看出,容器 37 由透明塑性材料形成,由此能够透过容器 37 和盖子 23 观察罩 34 上的消毒状态指示器 35。

[0092] 现在参考图 7 和图 8,它们显示了本发明的由几部分组成的用具箱的第二主要实施方式中的若干组成部件。一次性托盘 50 构成了所述第二主要实施方式中的主要部件,该

托盘 50 的配置和参考图 1 至图 6 描述的第一实施方式中的托盘 10 的配置相似,其包括基部 12,从该基部 12 直立的一对相对的平行侧壁 13'、13'' 和一对相对的平行端壁 14'、14'',以及由所述壁 13、14 的最上部边缘限定的边缘 16。托盘 50 还包括一体形成于基部 12 并从基部 12 直立的大体上位于中央的岛状结构 17。

[0093] 第二实施方式中的托盘 50 和第一实施方式中的托盘 10 的区别尤其在于其更浅。从图 8 中可以看出,托盘 50 与具有互补形状的盖子 51 组合形成托盘组件,托盘 50 和盖子 51 各构成该托盘组件的一半。因此,在第二实施方式中,内部容纳有柔性医疗内窥镜 31 的内部隔间 11 有效地限定于托盘 50 和盖子 51 之间,而不是像第一实施方式中那样单独由托盘结构限定。

[0094] 图 7 和图 8 显示了与不透氧容器 52 组合在一起的第二实施方式中的托盘 50,宽泛地讲,该不透氧容器 52 的结构和功能与参考图 6 描述的第一实施方式中的容器 37 的结构和功能相类似。但是,第二实施方式中的容器 52 与第一实施方式中的容器 37 的不同在于:该容器 52 在其一个壁中包括端口 53。该端口 53 使构成本发明的第二实施方式中的由几部分组成的用具箱的另一部件的控制模块 54 能够接入容纳有内窥镜 31 的内部隔间 11。

[0095] 控制模块 54 通过一段柔性管 55 与内部隔间 11 连通,该柔性管 55 的远端带有毂 56,该毂 56 包括适于连接至柔性医疗内窥镜 31 的内部通道的连接器 57。端口 53 包括一个或多个阀(未示出),允许内部隔间 11 和环境大气连通。这些阀可以用来在如以上参考图 6 描述的那样对内部隔间 11 进行部分排气之后,对内窥镜 31 的内部通道进行送气。当端口 53 中的一个或多个阀打开时,内部隔间 11 和环境大气之间的压力差使空气通过端口 53,管 55 和连接器 57 送入内窥镜 31 的内部通道,以驱除任何残留水分。端口 53 还可以包括高效空气颗粒物(HEPA)过滤器(未示出),以在空气通过端口 53 吸入时将微粒物质和水分从空气中去除。端口 53 还可以包括,或连通至紫外线源,臭氧发生器和声波发生器,它们中的每一个可以用来对内部隔间 11 进行进一步的消毒或灭菌。

[0096] 端口 53 中的一个或多个阀(以及上述的可选的消毒设备或灭菌设备,如果存在的话)的操作通过控制模块 54 进行控制,该控制模块 54 包括嵌入式微处理器。控制模块 54 还用来控制参考图 6 进行描述的本发明第二个方面的方法中的减压和充气步骤。大气阀的操作和减压和充气步骤可以重复地,间歇地以不同的顺序进行,以促进将剩余水分从内窥镜 31 的内部通道中除去。控制模块 54 还适于监视大气压力,容器 52 的压力和湿气水平,以及每一方法步骤所耗时间,还适于将合适的运行数据传输至远程显示器(未示出)。进一步地,控制模块 54 还适于在故障时产生可听或可见警报。

[0097] 现在参考图 8,可以看到托盘 50 和盖子 51 中的每一个形成有蜂窝结构 58。其作用为在使用过程中为托盘 50 和盖子 51 提供刚性,以促进在使用后对托盘 50 和盖子 51 进行压缩。蜂窝结构 58 还在对容器 52 进行降压时使托盘 50 和盖子 51 能够局部变形,如参考图 6 描述的。这会使内部隔间 11 内的内窥镜 31 紧紧地固定于托盘 50 和盖子 51 之间,由此防止内窥镜 31 在运输过程中产生不必要的移动或振动。从图 8 中还可以看出,托盘 50 包括一对折叠线 19,同时盖子 51 也包括一对折叠线 19',以像参考图 1 和图 2 描述的那样在使用后促进压缩。

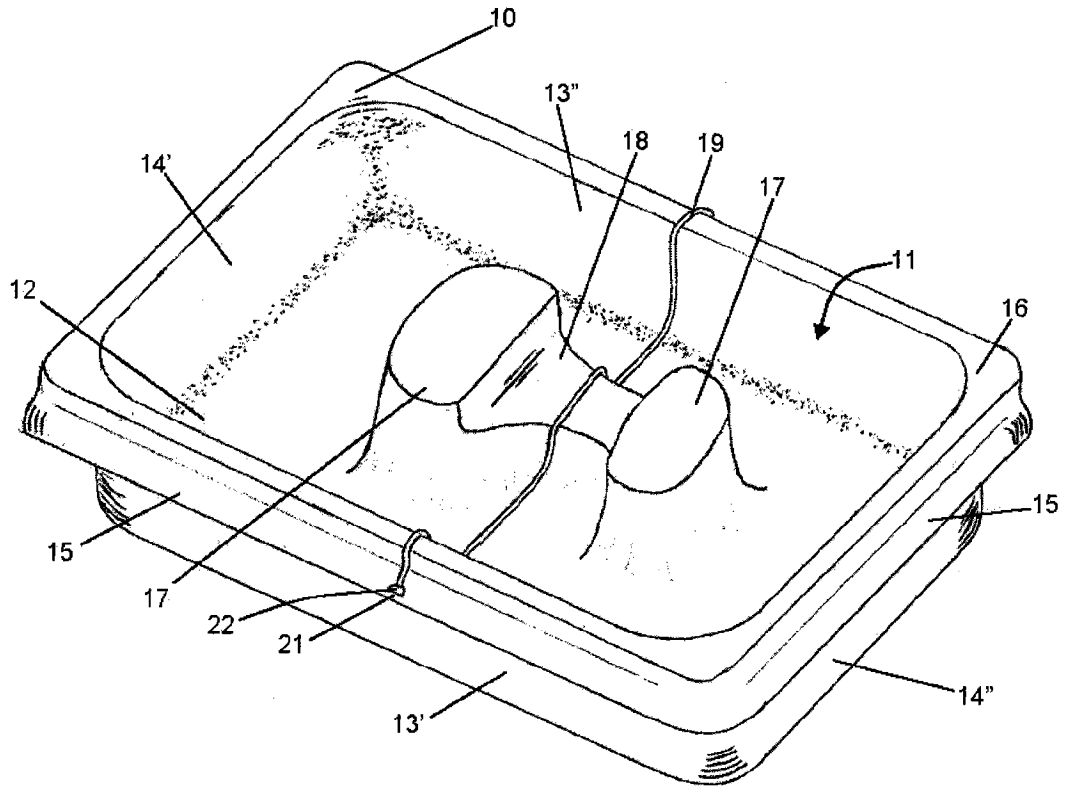


图 1

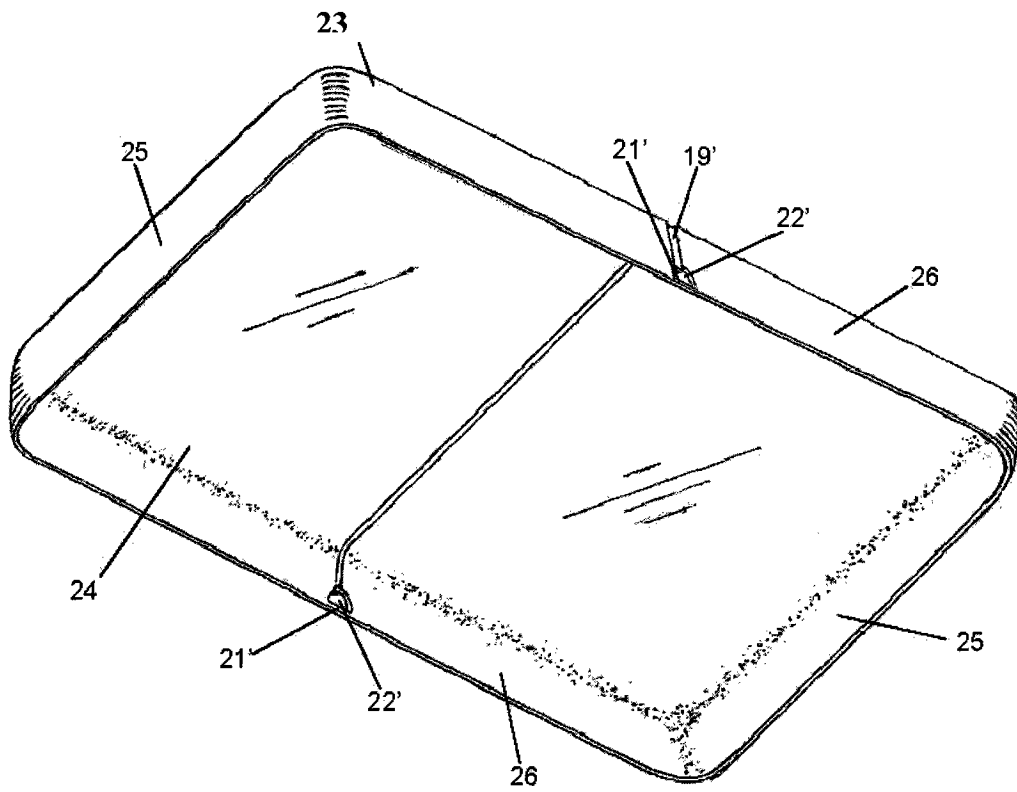


图 2

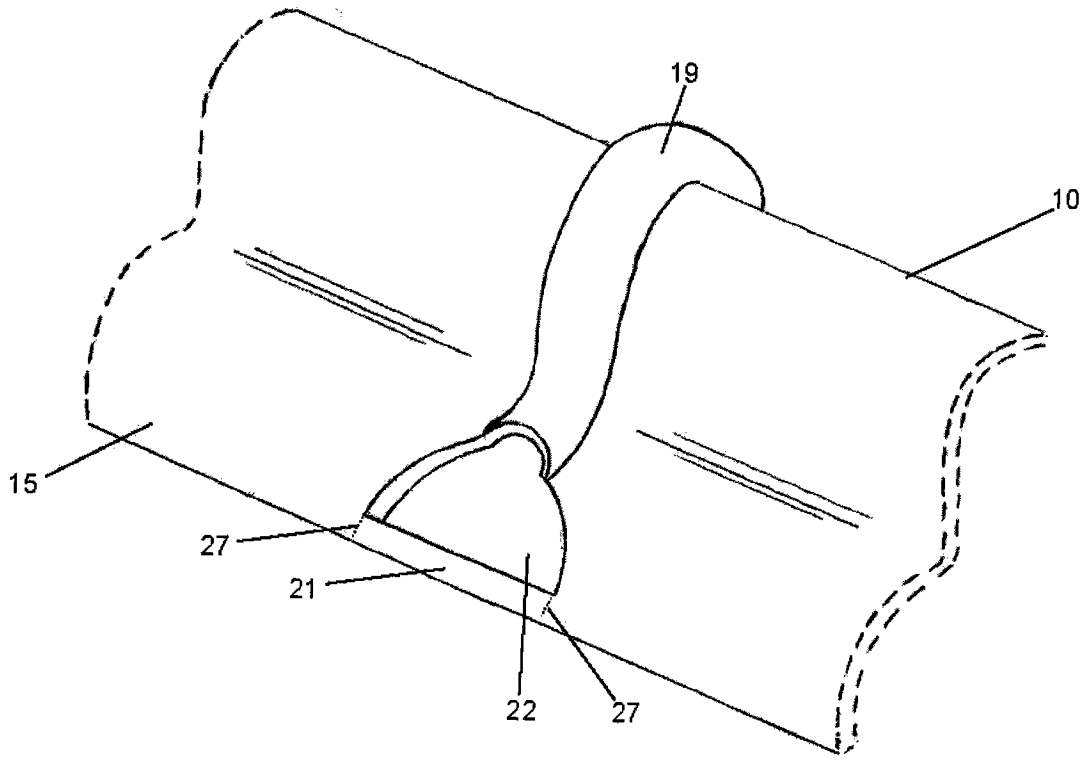


图 3

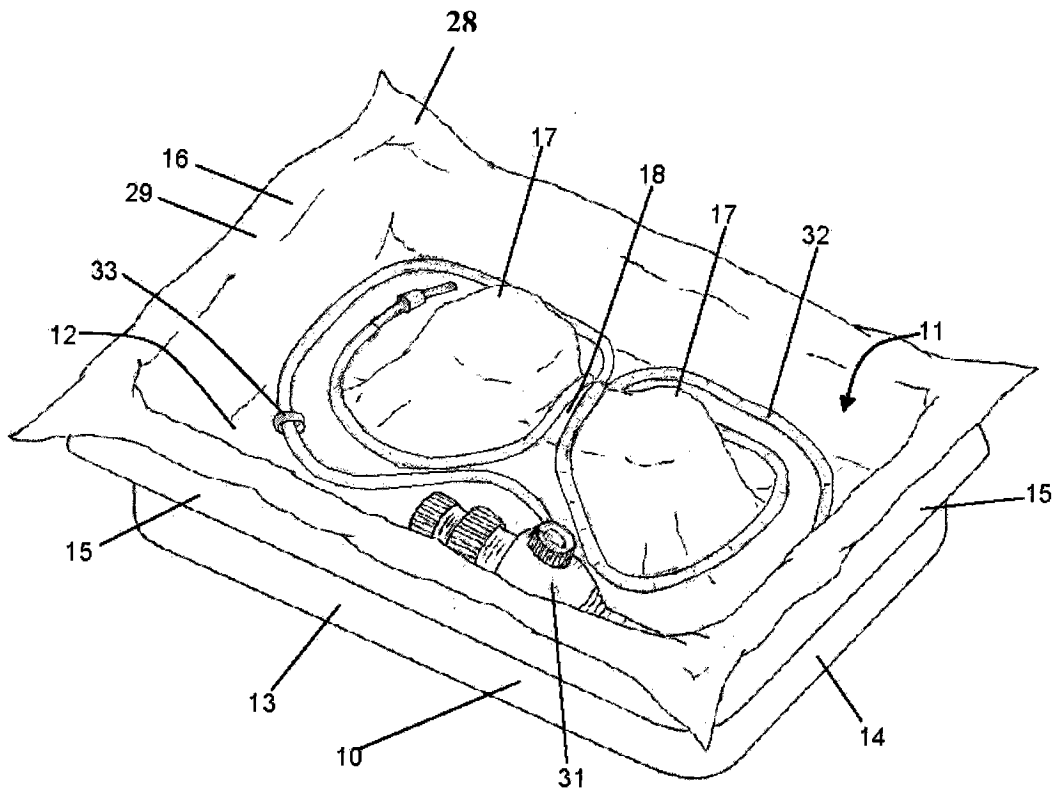


图 4

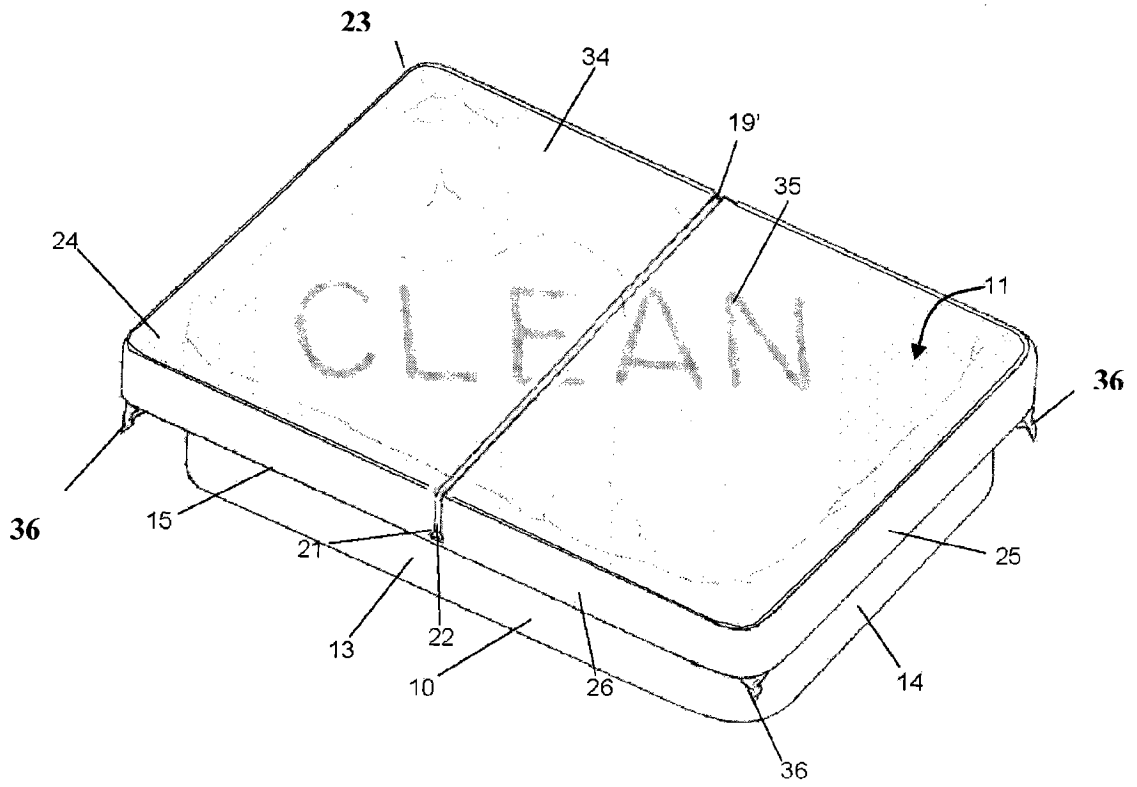


图 5

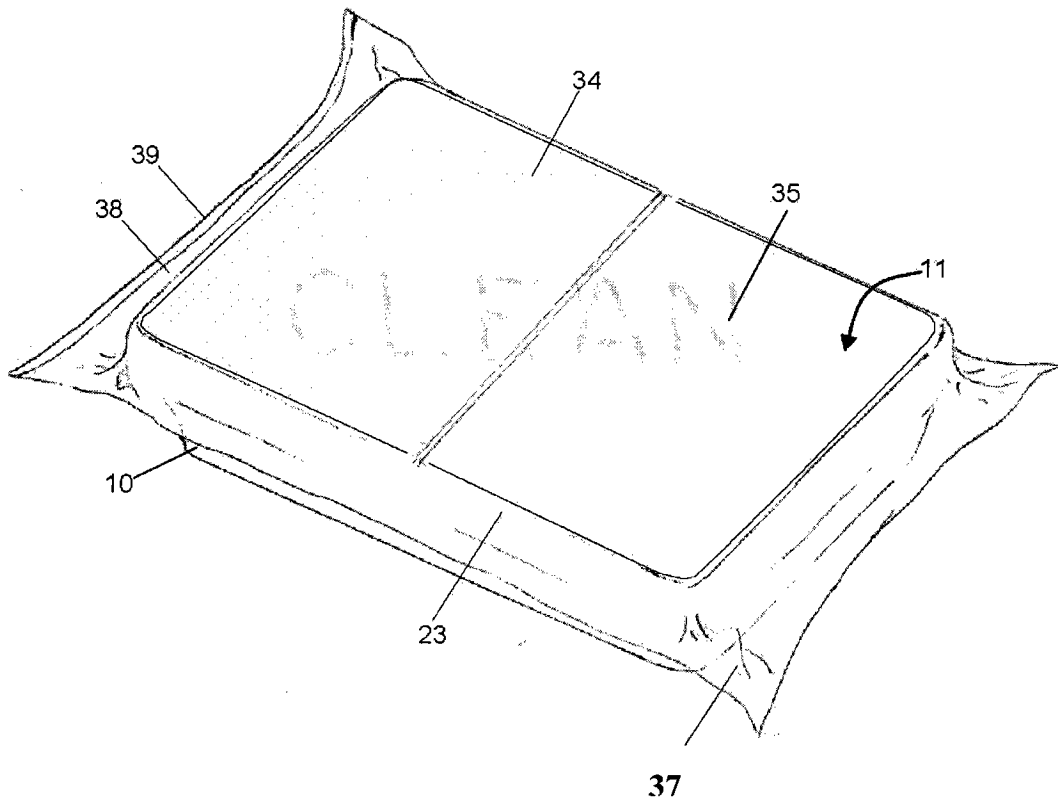


图 6

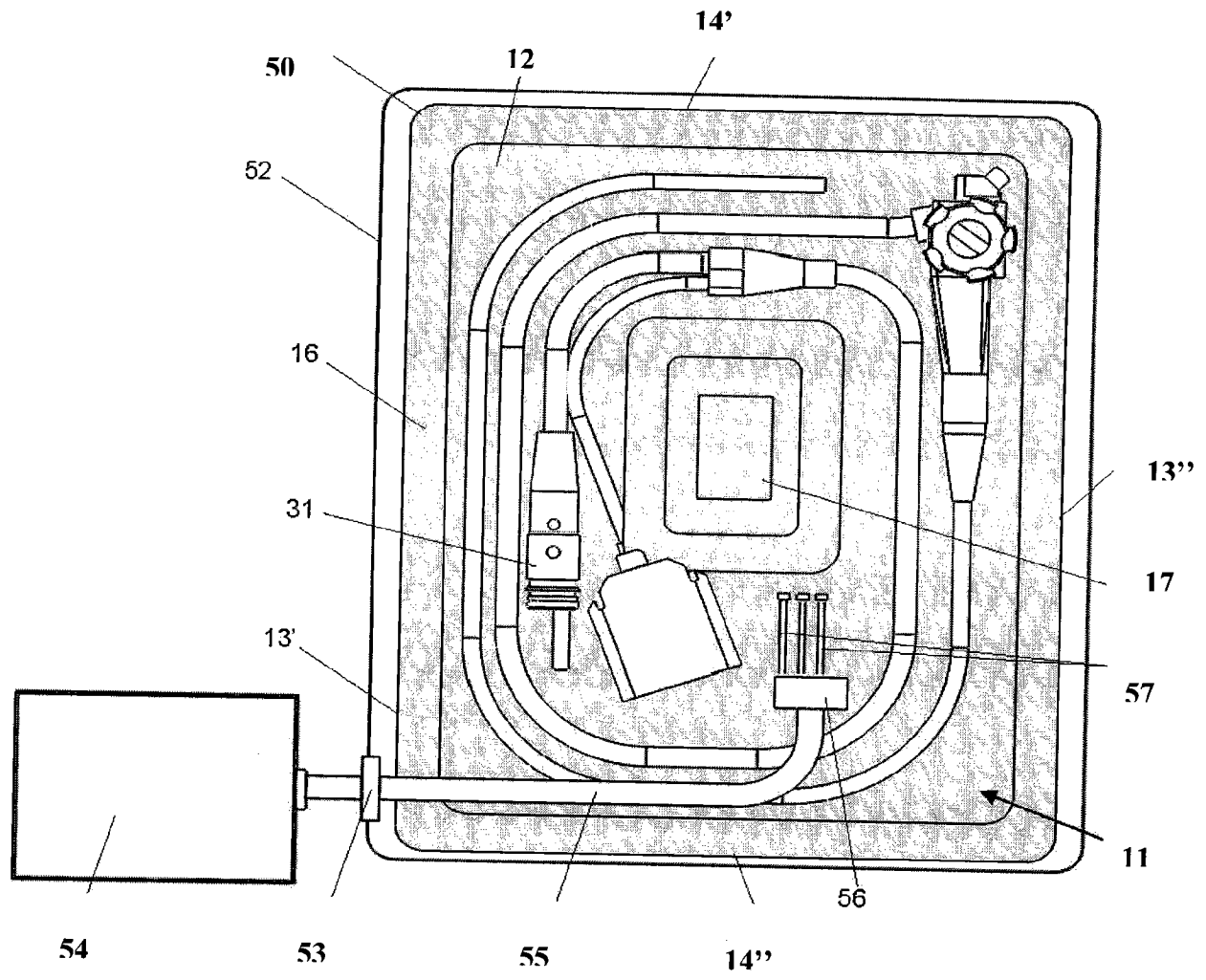


图 7

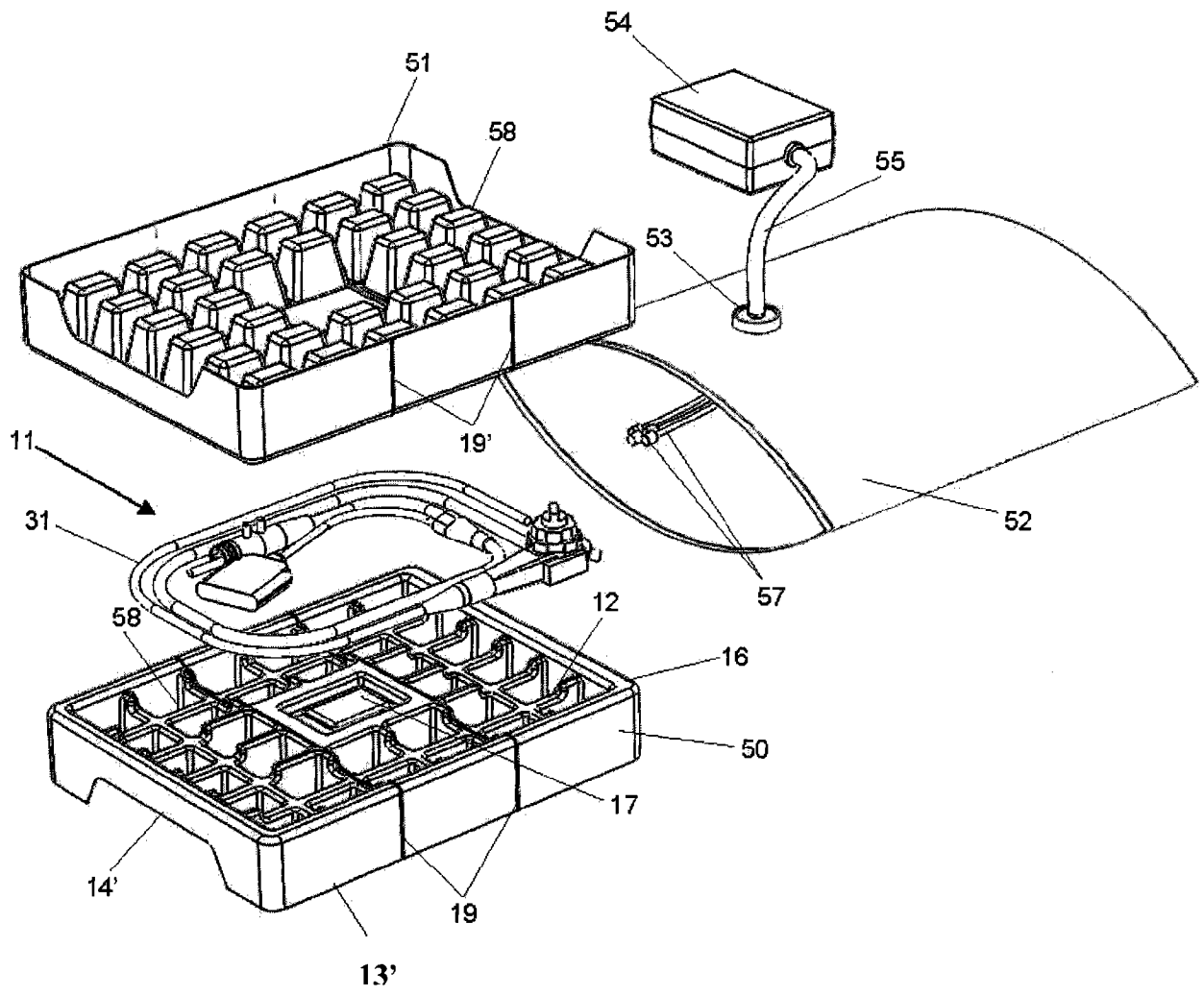


图 8

专利名称(译)	用于医疗设备存储和运输的用具箱		
公开(公告)号	CN102202595A	公开(公告)日	2011-09-28
申请号	CN200880131643.2	申请日	2008-10-21
[标]申请(专利权)人(译)	麦迪卡特国际有限公司		
申请(专利权)人(译)	麦迪卡特国际有限公司		
当前申请(专利权)人(译)	麦迪卡特国际有限公司		
[标]发明人	乔治克里斯托弗帕克 巴里卢克		
发明人	乔治· 克里斯托弗· 帕克 巴里· 卢克		
IPC分类号	A61B19/02		
CPC分类号	A61B2019/0202 A61B1/00059 A61B19/0271 A61B19/026 A61M25/002 A61B2019/0242 A61B1/00144 A61B50/30 A61B50/33 A61B2050/005 A61B2050/0086		
其他公开文献	CN102202595B		
外部链接	Espacenet SIPO		

摘要(译)

用于在医疗设备处理或使用之后对其进行存储和运输的用具箱，该用具箱包括作为主要部件的托盘(10)，该托盘由基部(12)和环绕的壁(13，14)限定。托盘(10)包括至少一条形成于基部和/或壁(13，14)的折叠线(19)，以促进使用之后对托盘(10)进行压缩。该用具箱还可选地包括：托盘衬垫(28)，适于可拆卸地连接至托盘(10)的防护罩(34)，适于与托盘(10)的壁(13，14)结合的盖子(23)，以及适于容纳托盘(10)的不透氧容器(37)。

