



(12)实用新型专利

(10)授权公告号 CN 209529195 U

(45)授权公告日 2019.10.25

(21)申请号 201821013130.9

(22)申请日 2018.06.28

(66)本国优先权数据

201720778472.9 2017.06.30 CN

(73)专利权人 浙江大学

地址 310058 浙江省杭州市西湖区余杭塘路866号

(72)发明人 蔡柳新 蔡秀军 虞洪

(74)专利代理机构 浙江杭州金通专利事务有限公司 33100

代理人 刘晓春

(51)Int.Cl.

A61B 17/00(2006.01)

A61B 1/313(2006.01)

(ESM)同样的发明创造已同日申请发明专利

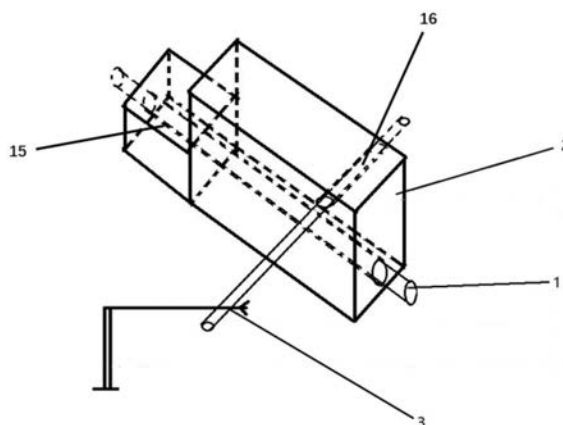
权利要求书3页 说明书8页 附图3页

(54)实用新型名称

一种可监测的肝后隧道建立装置及系统

(57)摘要

本实用新型提供一种可监测的肝后隧道建立装置及系统,所述的可监测的肝后隧道建立装置包括隧道建立操作杆、体内固定指引装置和体外固定调节装置,所述的隧道建立操作杆包括监测装置和组织解剖装置,监测装置用于实时监测肝后隧道的建立,组织解剖装置用于对肝后间隙进行分离解剖,建立肝后隧道。本实用新型在建立肝后隧道过程中,将监测装置伸入肝后间隙内部,实时监测肝后间隙组织的解剖分离,极大地减少了建立肝后隧道过程中操作的盲目性,同时采用体内固定指引装置和体外固定调节装置保证隧道建立操作杆的前进方向与肝后隧道中心纵轴一致,避免偏离方向,避免损伤肝短静脉,确保肝后隧道建立成功率。



1. 一种可监测的肝后隧道建立装置,其特征在于:所述的肝后隧道建立装置包括隧道建立操作杆(1)、体内固定指引装置(2)和体外固定调节装置(3),所述的隧道建立操作杆(1)包括监测装置和组织解剖装置,所述的监测装置用于实时监测肝后隧道的建立,所述的组织解剖装置用于对肝后间隙进行分离解剖,建立肝后隧道,所述的体内固定指引装置(2)通过第一约束装置(15)与隧道建立操作杆(1)连接,体内固定指引装置(2)用于固定、引导隧道建立操作杆(1),使隧道建立操作杆(1)在肝后隧道建立过程中与肝后隧道中心纵轴一致;所述的体外固定调节装置(3)通过第二约束装置(16)与体内固定指引装置(2)连接,体外固定调节装置(3)用于调节并固定体内固定指引装置(2),所述的体外固定调节装置(3)通过调整体内固定指引装置(2)来控制隧道建立操作杆(1),以使隧道建立操作杆(1)沿着肝后隧道自尾侧向头侧的标准径路方向前进,建立肝后隧道。

2. 根据权利要求1所述的可监测的肝后隧道建立装置,其特征在于:所述的隧道建立操作杆(1)、体内固定指引装置(2)和体外固定调节装置(3)在非使用状态时,以待配的零散状态存在;在使用状态时,组装为装配体。

3. 根据权利要求1所述的可监测的肝后隧道建立装置,其特征在于:所述的隧道建立操作杆(1)为内部中空의长杆。

4. 根据权利要求1所述的可监测的肝后隧道建立装置,其特征在于:所述监测装置为胆道镜,所述组织解剖装置为中空杆(4),所述胆道镜前端软体部分可放置入中空杆(4)内部,且能在内部做旋转和/或前后运动,在肝后隧道建立过程中,所述胆道镜和中空杆(4)协同运动,所述的胆道镜前端软体部分在前进端与中空杆(4)齐平或露出所述的中空杆(4)前进端。

5. 根据权利要求4所述的可监测的肝后隧道建立装置,其特征在于:所述胆道镜前端软体部分在前进端露出中空杆(4)的前进端0.5cm-1.5cm。

6. 根据权利要求1所述的可监测的肝后隧道建立装置,其特征在于:所述的监测装置为微型摄像头(5),所述组织解剖装置为中空杆(4),所述微型摄像头(5)设置在中空杆(4)内部,所述的微型摄像头(5)连接有控制杆(6),控制杆(6)用于控制微型摄像头(5)在中空杆(4)内部的旋转和/或前后运动,在肝后隧道建立过程中,所述微型摄像头(5)在控制杆(6)的操作下与中空杆(4)协同运动,所述的微型摄像头(5)前进端的顶端与中空杆(4)齐平或露出所述的中空杆(4)的前进端。

7. 根据权利要求6所述的可监测的肝后隧道建立装置,其特征在于:所述的微型摄像头(5)顶部与中空杆(4)前进端端部距离为0.5cm-1.5cm。

8. 根据权利要求6所述的可监测的肝后隧道建立装置,其特征在于:所述的中空杆(4)内部设置有用于冲洗组织解剖分离过程中产生的血型液体的水流冲洗装置(7),所述的水流冲洗装置(7)设置在中空杆(4)内部,使微型摄像头(5)处于清晰状态。

9. 根据权利要求8所述的可监测的肝后隧道建立装置,其特征在于:所述的水流为生理盐水。

10. 根据权利要求8所述的可监测的肝后隧道建立装置,其特征在于:所述的中空杆(4)内部还设置有液体抽取装置,所述的液体抽取装置用于抽取组织解剖分离中产生的血性液体以及水流冲洗装置(7)在冲洗过程中产生的液体。

11. 根据权利要求1所述的可监测的肝后隧道建立装置,其特征在于:所述的监测装置

和组织解剖装置为微型摄像头(5),所述的微型摄像头(5)设置在中空杆(4)前端,所述的微型摄像头(5)可从中空杆(4)前端拆卸。

12.根据权利要求11所述的可监测的肝后隧道建立装置,其特征在于:所述的微型摄像头(5)和中空杆(4)的连接部分留有空隙(8),用于设置水流冲洗装置(7),所述的水流冲洗装置(7)设置在中空杆(4)内部,穿过所述的空隙(8),用于冲洗组织解剖分离过程中产生的血性液体,使微型摄像头(5)处于清晰状态,便于监测。

13.根据权利要求12所述的可监测的肝后隧道建立装置,其特征在于:所述的水流为生理盐水。

14.根据权利要求12所述的可监测的肝后隧道建立装置,其特征在于:所述的中空杆(4)内部还设置有液体抽取装置,所述的液体抽取装置,穿过所述的空隙(8),用于抽取组织解剖分离中产生的血性液体以及水流冲洗装置(7)在冲洗过程中产生的液体。

15.根据权利要求4至14任一项所述的可监测的肝后隧道建立装置,其特征在于:所述的中空杆(4)的截面形态为圆形或椭圆形,所述的中空杆(4)的长度为80-120mm,所述中空杆(4)的截面直径为3-6mm,所述的中空杆(4)能够产生小幅弯曲,所述的中空杆(4)的材料选自硅胶、乳胶、塑料中的一种或多种。

16.根据权利要求15所述的可监测的肝后隧道建立装置,其特征在于:所述的中空杆(4)的截面形态为圆形。

17.根据权利要求1至14任一项所述的可监测的肝后隧道建立装置,其特征在于:所述的第一约束装置(15)为第一孔槽(9),所述的隧道建立操作杆(1)贯穿整个第一孔槽(9),且能在第一孔槽(9)内做旋转和/或前后运动,在建立肝后隧道过程中,所述的第一孔槽(9)方向与肝后隧道中心纵轴一致。

18.根据权利要求17所述的可监测的肝后隧道建立装置,其特征在于:所述的第一孔槽(9)最下缘与体内固定指引装置(2)底部平面的距离为1.0-1.5mm。

19.根据权利要求1至14任一项所述的可监测的肝后隧道建立装置,其特征在于:所述的体内固定指引装置(2)的前端扁平,所述的前端插入肝后隧道起始部,用于固定、引导隧道建立操作杆(1)沿着既定的方向,建立肝后隧道。

20.根据权利要求17所述的可监测的肝后隧道建立装置,其特征在于:所述的体内固定指引装置(2)为前端扁平的条状结构,所述的扁平的前端为小长方体(13),主体部分为大长方体(14),所述的小长方体(13)和大长方体(14)的底面处于同一水平面上,在建立肝后隧道过程中,所述的小长方体(13)和大长方体(14)的底面紧贴肝下下腔静脉前壁,所述的小长方体(13)和大长方体(14)的宽度相同,所述的第一孔槽(9)沿着小长方体(13)和大长方体(14)的长度方向贯穿整个体内固定指引装置(2),所述的小长方体(13)插入肝后隧道起始部,用于保证隧道建立操作杆(1)与肝后隧道中心纵轴一致。

21.根据权利要求20所述的可监测的肝后隧道建立装置,其特征在于:小长方体(13)和大长方体(14)与下腔静脉前壁紧贴的底面为圆弧形,使体内固定指引装置(2)更加贴合下腔静脉前壁。

22.根据权利要求20或21所述的可监测的肝后隧道建立装置,其特征在于:所述的小长方体(13)的长为5-10mm,宽度为8-15mm,高度为8-10mm,所述的大长方体(14)的长度为10-30mm,高度为10-15mm,宽度与小长方体相同。

23. 根据权利要求1至14任一项所述的可监测的肝后隧道建立装置,其特征在于:所述的体外固定调节装置(3)包括固定杆(11)和固定调节装置(12),所述的固定杆(11)通过第二约束装置(16)与体内固定指引装置(2)连接,所述的固定调节装置(12)与手术床固定连接,所述的固定杆(11)用于固定调节体内固定指引装置(2),使体内固定指引装置(2)处于工作位置,使隧道建立操作杆(1)在建立肝后隧道过程中,与肝后隧道中心纵轴一致。

24. 根据权利要求23所述的可监测的肝后隧道建立装置,其特征在于:所述的固定杆(11)为实心直杆,所述实心直杆的截面为圆形,所述圆形的直径为2-5cm,所述实心直杆的长度为200-300mm。

25. 根据权利要求23所述的可监测的肝后隧道建立装置,其特征在于:所述的第二约束装置(16)为第二孔槽(10),所述的固定杆(11)通过贯穿第二孔槽(10)的方式与体内固定指引装置(2)连接。

26. 根据权利要求25所述的可监测的肝后隧道建立装置,其特征在于:所述的第二孔槽(10)方向与隧道建立操作杆(1)垂直。

27. 根据权利要求1至14任一项所述的可监测的肝后隧道建立装置,其特征在于:所述的肝后隧道建立装置的制成材料选自不锈钢、塑料、硅胶、乳胶、陶瓷、合金中的一种或多种。

28. 根据权利要求1至14任一项所述的可监测的肝后隧道建立装置,其特征在于:所述的肝后隧道建立装置用于建立肝旁隧道,或腹腔镜甲状腺手术、腹股沟疝手术、乳腺手术的皮下隧道的建立。

29. 一种可监测的肝后隧道建立系统,其特征在于:所述的可监测的肝后隧道建立系统包括1至28任一项所述的可监测的肝后隧道建立装置,还进一步包括腹腔镜装置和/或B超,所述的可监测的肝后隧道建立装置用于在腹腔镜装置和/或B超的监测指引下进行肝后隧道的建立。

30. 根据权利要求29所述的可监测的肝后隧道建立系统,其特征在于:所述的可监测的肝后隧道建立系统用于建立肝旁隧道,或腹腔镜甲状腺手术、腹股沟疝手术、乳腺手术的皮下隧道的建立。

一种可监测的肝后隧道建立装置及系统

技术领域

[0001] 本实用新型涉及医疗器械领域,更具体的说涉及一种可监测的肝后隧道建立装置。

背景技术

[0002] 肝细胞癌是世界范围内最常见的恶性肿瘤之一,发病率及死亡率均居恶性肿瘤的前列。我国是肝癌大国,每年全世界新发病例及死亡病例约有一半是发生在我国,提高肝癌的诊断及治疗水平具有重要意义。目前,肝癌最有效的且唯一有可能治愈的治疗方法仍然是肝切除术。在开放手术中安全进行右半肝的切除,以Belghiti创造的肝后隧道绕带技术(即绕肝提拉技术)最有用,国内彭淑牖教授引进并加以改进。肝后隧道绕带技术(即绕肝提拉技术)基于肝后间隙的特殊解剖特点。肝后隧道是指肝后段下腔静脉与肝实质之间的一个血管相对较少的潜在性间隙,上口为肝静脉陷窝,下口为肝后尾状叶后方、下腔静脉前方的裂隙,间隙宽度平均约1cm,上下径约7cm。

[0003] 应用肝后隧道绕带技术(即绕肝提拉技术)关键在于建立肝后隧道,目前主要依据Belghiti创造、国内彭淑牖教授引进阐明的标准径路方法建立肝后隧道。应用肝后隧道绕带技术(即绕肝提拉技术),可在前入路下劈开肝正中裂,从而暴露肝短静脉、肝右静脉再离断,还避免损伤下腔静脉;同时使肝断面最小、最薄,并可控制断面出血;另外避免挤压肝肿瘤。目前在建立肝后隧道过程中,主要以大弯止血钳沿着肝后间隙中央的无血管区向头侧静脉陷窝钝性推进,并且在手指引导下会师建立。该方法主要根据操作者的经验进行,具有一定的“盲目性”,有损伤肝短静脉的可能。为减少损伤肝短静脉,很多学者改进标准径路方法,但改进实质上只是缩短了标准径路,最后还是要应用大弯止血钳贯通,具有很大的“盲目性”,无法实时监测肝后隧道建立的过程,存在较大的风险性,很容易损伤肝短静脉,导致手术失败。

[0004] 另外,在腹腔镜下建立肝后隧道无法用手指引导,万一损伤肝短静脉,不光因为无法用手压迫易大出血,而且高压气腹极容易形成气栓。因此上述应用大弯止血钳贯通标准径路的方法并不适合腹腔镜下建立肝后隧道。部分学者尝试在腹腔镜下,采用金手指或鼻胃管建立肝后隧道,但是该方法仅能观察到肝后间隙尾侧起始部,无法观察肝后间隙中部和头侧部,在引导直接建立肝后隧道仍然存在一定的“盲目性”。

实用新型内容

[0005] 针对现有建立肝后隧道技术存在较大盲目性,风险高等问题,本实用新型所要解决的技术问题是提供一种可监测的肝后隧道建立装置,该装置可以实时监测肝后隧道建立的过程,极大地减少了建立肝后隧道过程中操作的盲目性,有效提高了手术的成功率,同时提高操作的精准性,有效保障了手术的安全性。本实用新型不仅适用于人体,也适用于其他动物,包括:部分存在与人类相似的肝后隧道结构的实验动物,如犬等等。

[0006] 为解决本实用新型的技术问题,本实用新型采用如下的技术方案:

[0007] 一种可监测的肝后隧道建立装置,所述的肝后隧道建立装置包括隧道建立操作杆、体内固定指引装置和体外固定调节装置,所述的隧道建立操作杆包括监测装置和组织解剖装置,所述的监测装置用于实时监测肝后隧道的建立,所述的组织解剖装置用于对肝后间隙进行分离解剖,建立肝后隧道,所述的体内固定指引装置通过第一约束装置与隧道建立操作杆连接,体内固定指引装置用于固定、引导隧道建立操作杆,使隧道建立操作杆在肝后隧道建立过程中与肝后隧道中心纵轴一致;所述的体外固定调节装置通过第二约束装置与体内固定指引装置连接,体外固定调节装置用于调节并固定体内固定指引装置,所述的体外固定调节装置通过调整体内固定指引装置来控制隧道建立操作杆,以使隧道建立操作杆沿着肝后隧道自尾侧向头侧的标准径路方向前进,建立肝后隧道。所述的肝后隧道建立装置可以实现在建立肝后隧道过程中,将监测装置伸入肝后间隙内部,实时监测肝后间隙组织的解剖分离,极大地减少了建立肝后隧道过程中操作的盲目性,有效提高了手术的成功率,同时采用体内固定指引装置和体外固定调节装置保证隧道建立操作杆的前进方向与肝后隧道中心纵轴一致,避免偏离方向,确保肝后隧道建立成功率,同时避免损伤肝短静脉,确保肝后隧道建立安全性。

[0008] 所述的体外固定调节装置用于调节并固定体内固定指引装置,使其处于最佳位置,即紧贴肝后隧道起始部对应的肝后下腔静脉及其尾侧肝下下腔静脉前壁,底面纵向中线与肝后隧道起始部对应的肝后下腔静脉及其尾侧肝下下腔静脉前壁纵向中线一致。从而确保了隧道建立操作杆在肝后隧道建立过程中与肝后隧道中心纵轴一致,并沿着肝后隧道自尾侧向头侧的标准径路方向前进,建立肝后隧道。

[0009] 所述的体内固定指引装置用于固定、引导隧道建立操作杆中的“固定”,并非使隧道建立操作杆固定不动,而是使隧道建立操作杆能够固定保持在与肝后隧道中心纵轴一致的位置,进而引导隧道建立操作杆沿着既定的方向,建立肝后隧道。所述的隧道建立操作杆在建立肝后隧道过程中,可以在体内固定指引装置内部进行做旋转和/或前后运动,也可以在左、右、上、下向做小幅度的调整。肝后隧道通常是不存在肝短静脉,但结构有变异时会有肝短静脉出现在肝后隧道中,因此所述的隧道建立操作杆在建立肝后隧道过程中,能够在左、右、上、下做小幅度的运动,绕开出现在肝后隧道中的肝短静脉,避免损伤肝短静脉,确保肝后隧道建立安全性。

[0010] 所述的可监测的肝后隧道建立装置,采用“体内固定指引装置”来固定和引导“隧道建立操作杆”,并且进一步地采用“体外固定调节装置”来调节“体内固定指引装置”,从而确保“隧道建立操作杆”与肝后隧道中心纵轴一致,并沿着肝后隧道标准路径的方向,避免损伤肝短静脉,可监测下精准地建立肝后隧道,避免了现有技术中凭借操作人员的经验来建立肝后隧道过程中可能存在的风险性与盲目性,极大地提高了肝后隧道建立的成功率和安全性。

[0011] 进一步地,所述的隧道建立操作杆、体内固定指引装置和体外固定调节装置在非使用状态时,以待配的零散状态存在;在使用状态时,组装为装配体。

[0012] 所述的隧道建立操作杆、体内固定指引装置和体外固定调节装置在腹腔镜下使用时,将每个部件逐一放入腹腔内,然后在腹腔内部进行组装使用。

[0013] 所述的所述的隧道建立操作杆、体内固定指引装置和体外固定调节装置也可以固定地组装在一起,在开放手术中直接放进腹腔内进行手术操作。

[0014] 进一步地,所述的隧道建立操作杆为内部中空 of 的长杆,在肝后隧道建立后,将隧道建立操作杆留在肝后隧道内,用于放置绕肝带,避免放置绕肝带时二次损伤肝脏。

[0015] 进一步地,所述监测装置为胆道镜,所述组织解剖装置为中空杆,所述胆道镜前端软体部分可放置入中空杆内部,且能在内部做旋转和/或前后运动,在肝后隧道建立过程中,所述胆道镜和中空杆协同运动,所述的胆道镜前端软体部分在前进端与中空杆齐平或露出所述的中空杆前进端。

[0016] 进一步地,所述胆道镜前端软体部分的顶端与中空杆前进端端距离为 0.5cm-1.5cm。

[0017] 胆道镜的监测下,用中空杆对组织进行解剖,遇到组织致密处,通过胆道镜软体部分前端部位的屈伸活动钝性解剖组织,中空杆与胆道镜软体部分自尾侧向头侧协同运动,从而贯通整个肝后间隙,最终建立肝后隧道。在肝后隧道建立后,拔出胆道镜,将中空杆留于肝后隧道内,以利于放置绕肝带。

[0018] 进一步地,所述的监测装置为微型摄像头,所述组织解剖装置为中空杆,所述微型摄像头设置在中空杆内部,所述的微型摄像头连接有控制杆,控制杆用于控制微型摄像头在中空杆内部的旋转和/或前后运动,在肝后隧道建立过程中,所述微型摄像头在控制杆的操作下与中空杆协同运动,所述的微型摄像头前进端的顶端与中空杆齐平或露出所述的中空杆的前进端;优选地,所述的微型摄像头顶部与中空杆前进端端部距离为0.5cm-1.5cm。

[0019] 进一步地,所述的中空杆内部设置有用于冲洗组织解剖分离过程中产生的血型液体的水流冲洗装置,所述的水流冲洗装置设置在中空杆内部,使微型摄像头处于清晰状态。

[0020] 进一步地,所述的水流为生理盐水。

[0021] 进一步地,所述的中空杆内部还设置有液体抽取装置,所述的液体抽取装置用于抽取组织解剖分离中产生的血性液体以及水流冲洗装置在冲洗过程中产生的液体。

[0022] 在微型摄像头的监测下,用中空杆对组织进行解剖,遇到组织致密处,通过控制杆操作微型摄像头,用微型摄像头前端部位的屈伸活动钝性解剖组织,中空杆与微型摄像头自尾侧向头侧协同运动,从而贯通整个肝后间隙,最终建立肝后隧道。在肝后隧道建立后,用控制杆拔出微型摄像头,将中空杆留于肝后隧道内,以利于放置绕肝带。

[0023] 进一步地,所述的监测装置和组织解剖装置为微型摄像头,所述的微型摄像头设置在中空杆前端,所述的微型摄像头可从中空杆前端拆卸。

[0024] 进一步地,所述的微型摄像头和中空杆的连接部分留有空隙,用于设置水流冲洗装置,所述的水流冲洗装置设置在中空杆内部,穿过所述的空隙,用于冲洗组织解剖分离过程中产生的血性液体,使微型摄像头处于清晰状态,便于监测。

[0025] 进一步地,所述的水流为生理盐水。

[0026] 进一步地,所述的中空杆内部还设置有液体抽取装置,所述的液体抽取装置,穿过所述的空隙,用于抽取组织解剖分离中产生的血性液体以及水流冲洗装置在冲洗过程中产生的液体。

[0027] 在肝后隧道建立后,将微型摄像头拆卸,使中空杆留于肝后隧道内,以利于放置绕肝带。

[0028] 进一步地,所述的中空杆的截面形态为圆形或椭圆形,所述的中空杆的长度为80-120mm,所述中空杆的截面直径为3-6mm,所述的中空杆能够产生小幅弯曲,以适应肝后隧道

头侧部在与肝后下腔静脉前壁纵向中线对应的矢状面方向存在的自后向前弯曲,所述的中空杆的材料选自硅胶、乳胶、塑料中的一种或多种。

[0029] 进一步地,所述的中空杆的截面形态为圆形。

[0030] 进一步地,所述的第一约束装置为第一孔槽,所述的隧道建立操作杆贯穿整个第一孔槽,且能在第一孔槽内做旋转和/或前后运动,在建立肝后隧道过程中,所述的第一孔槽方向与肝后隧道中心纵轴一致。

[0031] 进一步地,所述的第一孔槽最下缘与体内固定指引装置底部平面的距离为 1.0-1.5mm,方便建立肝后隧道。

[0032] 进一步地,所述的体内固定指引装置的前端扁平,所述扁平状的前端插入肝后隧道起始部,用于固定、引导隧道建立操作杆沿着既定的方向,建立肝后隧道。

[0033] 进一步地,所述的体内固定指引装置为前端扁平的条状结构,所述的扁平的前端为小长方体,主体部分为大长方体,所述的小长方体和大长方体的底面处于同一水平面上,在建立肝后隧道过程中,所述的小长方体和大长方体的底面紧贴肝下下腔静脉前壁,即紧贴肝后隧道起始部对应的肝后下腔静脉及其尾侧肝下下腔静脉前壁,底面纵向中线与肝后隧道起始部对应的肝后下腔静脉及其尾侧肝下下腔静脉前壁纵向中线一致,所述的小长方体和大长方体的宽度相同,所述的第一孔槽沿着小长方体和大长方体的长度方向贯穿整个体内固定指引装置,所述的小长方体插入肝后隧道起始部,用于保证隧道建立操作杆与肝后隧道中心纵轴一致。

[0034] 进一步地,小长方体和大长方体与下腔静脉前壁紧贴的底面为圆弧形,使体内固定指引装置更加贴合下腔静脉前壁。

[0035] 进一步地,所述的小长方体的长为5-10mm,宽度为8-15mm,高度为8-10mm,所述的大长方体的长度为10-30mm,高度为10-15mm,宽度与小长方体相同。

[0036] 进一步地,所述的体外固定调节装置包括固定杆和固定调节装置,所述的固定杆通过第二约束装置与体内固定指引装置连接,所述的固定调节装置与手术床固定连接,所述的固定杆用于固定调节体内固定指引装置,使操作杆固定指引装置处于工作位置,即紧贴肝后隧道起始部对应的肝后下腔静脉和肝下下腔静脉前壁,使隧道建立操作杆在建立肝后隧道过程中,与肝后隧道中心纵轴一致。

[0037] 进一步地,所述的固定杆为实心直杆,所述实心直杆的截面为圆形,所述圆形的直径为2-5cm,所述实心直杆的长度为200-300mm。

[0038] 进一步地,所述的第二约束装置为第二孔槽,所述的固定杆通过贯穿第二孔槽的方式与体内固定指引装置连接。

[0039] 进一步地,所述的第二孔槽方向与隧道建立操作杆垂直。

[0040] 进一步地,所述的肝后隧道建立装置的制成材料选自不锈钢、塑料、硅胶、乳胶、陶瓷、合金中的一种或多种。

[0041] 所述的可监测的肝后隧道建立装置的用途,用于建立肝旁隧道,或腹腔镜甲状腺手术、腹股沟疝手术、乳腺手术的皮下隧道的建立。

[0042] 可监测的肝后隧道建立装置的操作方法:

[0043] (1) 将体内固定指引装置置入腹腔内;

[0044] (2) 体外固定调节装置通过第二约束装置与体内固定调节装置连接;

[0045] (3) 用体外固定调节装置调节体内固定指引装置,将其调节到最佳位置,即紧贴肝后隧道起始部对应的肝后下腔静脉及其尾侧肝下下腔静脉前壁,底面纵向中线与肝后隧道起始部对应的肝后下腔静脉及其尾侧肝下下腔静脉前壁纵向中线一致,从而保证隧道建立操作杆在建立肝后隧道过程中与肝后隧道中心纵轴一致,将体内固定指引装置的前端插入肝后隧道起始部,然后锁定;

[0046] (4) 将隧道建立操作杆通过第一约束装置与体内固定指引装置连接,通过控制隧道建立操作杆建立肝后隧道。

[0047] 本实用新型的第二个目的是提供一种可监测的肝后隧道建立系统,所述的可监测的肝后隧道建立系统上述任何形式的可监测的肝后隧道建立装置,还进一步包括腹腔镜装置和/或B超,所述的可监测的肝后隧道建立装置可以在腹腔镜装置和/或B超的监测指引下进行肝后隧道的建立。

[0048] 所述可监测的肝后隧道建立系统的用途,用于建立肝旁隧道,或腹腔镜甲状腺手术、腹股沟疝手术、乳腺手术的皮下隧道的建立。

[0049] 本实用新型的有益效果如下:

[0050] (1) 本实用新型所述的肝后隧道建立装置可以实现在建立肝后隧道过程中,将监测装置伸入肝后间隙内部,实时监测肝后间隙组织的解剖分离,克服现有技术中建立肝后隧道技术存在的盲目性、高风险性,可以在监测装置下,快速、简便、安全地建立肝后隧道。

[0051] (2) 本实用新型所述的可监测的肝后隧道建立装置,采用“体内固定指引装置”来固定和引导“隧道建立操作杆”,并且进一步地采用“体外固定调节装置”来调节“体内固定指引装置”,从而确保“隧道建立操作杆”与肝后隧道中心纵轴一致,并沿着肝后隧道标准路径的方向,避免损伤肝短静脉,可监测下精准地建立肝后隧道,避免了现有技术中凭借操作人员的经验来建立肝后隧道过程中可能存在的风险性与盲目性,极大地提高了肝后隧道建立的成功率和安全性。

[0052] (3) 本实用新型不仅可以在开放手术中使用,还可以在腹腔镜下使用,有效解决了在腹腔镜下,无法使用大弯止血钳贯通肝后隧道的问题,实现了在腹腔镜的大视野下(必要时采用B超引导),采用本实用新型中的可监测的肝后隧道建立装置,观察肝后间隙中间部和头侧部,有效地提高了手术的成功率。

[0053] (4) 腹腔镜下无法将已经组装好的体型较大的装置整体放置到腹腔内,本实用新型所述的可监测的肝后隧道建立装置结构简单,主要部件“隧道建立操作杆”、“体内固定指引装置”和“体外固定调节装置”在使用前不是固定组装在一起,在需要建立肝后隧道时,进行组装,在腹腔镜下使用时,将每个部件逐一放入腹腔内,然后在腹腔内部进行组装,操作方便,安全可靠。

[0054] (5) 本实用新型不仅可以用于建立肝后隧道,还可以用于建立肝旁隧道,也可以应用于其他皮下隧道的建立,如腹腔镜甲状腺手术、腹股沟疝手术、乳腺手术的皮下隧道建立等等。

附图说明

[0055] 图1是可监测的肝后隧道建立装置整体示意图;

[0056] 图2是隧道建立操作杆示意图;

[0057] 图3是体内固定指引装置示意图；

[0058] 图4是体外固定调节装置示意图。

[0059] 图中：1、隧道建立操作杆，2、体内固定指引装置，3、体外固定调节装置，4、中空杆，5、微型摄像头，6、控制杆，7、水流冲洗装置，8、空隙，9、第一孔槽，10、第二孔槽，11、固定杆，12、固定调节装置，13、小长方体，14、大长方体，15、第一约束装置，16、第二约束装置。

具体实施方式

[0060] 下面结合具体实施例，进一步阐述本实用新型。应该理解，这些实施例仅用于说明本实用新型而不适用于限制本实用新型的范围。此外应理解，在阅读了本实用新型的讲授的内容之后，本领域技术人员可以对本实用新型作各种改动或修改，这些等价形式同样落于本申请所附权利要求书所限定的范围。

[0061] 实施例1

[0062] 图1是可监测的肝后隧道建立装置整体示意图，所述的肝后隧道建立装置包括隧道建立操作杆(1)、体内固定指引装置(2)和体外固定调节装置(3)，隧道建立操作杆(1)包括监测装置和组织解剖装置，监测装置用于实时监测肝后隧道的建立，组织解剖装置用于对肝后间隙进行分离解剖，建立肝后隧道，体内固定指引装置(2)通过第一约束装置(15)与隧道建立操作杆(1)连接，用于固定、引导隧道建立操作杆(1)，使其在肝后隧道建立过程中与肝后隧道中心纵轴一致，并沿着既定的方向，建立肝后隧道，体外固定调节装置(3)通过第二约束装置(16)与体内固定指引装置(2)连接，用于调节并固定体内固定指引装置(2)，体外固定调节装置(3)通过调整体内固定指引装置(2)来进一步地控制隧道建立操作杆(1)，使其沿着肝后隧道自尾侧向头侧的标准径路方向前进，建立肝后隧道。上述的肝后隧道建立装置可以实现在建立肝后隧道过程中，将监测装置伸入肝后间隙内部，实时监测肝后间隙组织的解剖分离，同时保证隧道建立操作杆(1)的前进方向与肝后隧道中心纵轴一致，避免损伤肝短静脉。

[0063] 图2是隧道建立操作杆示意图，隧道建立操作杆按不同的操作环境有三种形式：

[0064] (1)所述的监测装置为胆道镜，组织解剖装置为中空杆(4)，胆道镜软体部分置入中空杆(4)内部，且能在内部做旋转和/或前后运动，在肝后隧道建立过程中，胆道镜和中空杆(4)协同运动，胆道镜软体部分在前进端与中空杆(4)齐平或露出所述的中空杆(4)前进端；优选地，胆道镜软体部分在前进端露出中空杆(4)前进端0.5cm-1.5cm。

[0065] (2)如图2中的(a)所示，监测装置为微型摄像头(5)，组织解剖装置为中空杆(4)，微型摄像头(5)设置在中空杆(4)内部，微型摄像头(5)连接有控制杆(6)，用于控制所述的微型摄像头(5)在中空杆(4)内部的旋转和/或前后运动，在肝后隧道建立过程中，微型摄像头(5)在控制杆(6)的操作下与中空杆(4)协同运动，微型摄像头(5)在前进端与中空杆(4)齐平或露出所述的中空杆(4)前进端；优选地，微型摄像头(5)在前进端露出中空杆(4)前进端0.5cm-1.5cm；优选地，中空杆(4)内部还设置有水流冲洗装置(7)，水流冲洗装置(7)设置在中空杆(4)内部，用于冲洗组织解剖分离过程中产生的血性液体，同时在微型摄像头(5)前方形成一个瞬时水柱，使其处于清晰状态，便于监测，如图2中的(b)所示；优选地，水流为生理盐水；优选地，中空杆(4)内部还设置有液体抽取装置，液体抽取装置用于抽取组织解剖分离中产生的血性液体以及水流冲洗装置(7)在冲洗过程中产生的液体。

[0066] (3) 如图2中的(c)所示监测装置和组织解剖装置为微型摄像头(5),所述的微型摄像头(5)设置在中空杆(4)前端,所述的微型摄像头(5)可从中空杆(4)前端拆卸;优选地,所述的微型摄像头(5)和中空杆(4)的连接部分留有空隙(8),用于设置水流冲洗装置(7),所述的水流冲洗装置(7)设置在中空杆(4)内部,穿过所述的空隙(8),用于冲洗组织解剖分离过程中产生的血性液体,同时在微型摄像头(5)前方形成一个瞬时水柱,使其处于清晰状态,便于监测,如图2中的(d)所示;优选地,所述的水流为生理盐水;优选地,所述的中空杆(4)内部还设置有液体抽取装置,所述的液体抽取装置,穿过所述的空隙(8),用于抽取组织解剖分离中产生的血性液体以及水流冲洗装置(7)在冲洗过程中产生的液体。

[0067] 所述的中空杆(4)的截面形态为圆形或椭圆形,所述的中空杆(4)的长度为80-120mm,所述中空杆(4)的截面直径为3-6mm,所述的中空杆(4)能够产生小幅弯曲,所述的中空杆(4)的材料选自硅胶、乳胶、塑料中的一种或多种;优选地,所述的中空杆(4)的截面形态为圆形。

[0068] 图3是体内固定指引装置示意图,所述的体内固定指引装置(2)为条状结构,所述条状结构内部设置第一约束装置,即第一孔槽(9),所述的隧道建立操作杆(1)贯穿整个第一孔槽(9),且能在第一孔槽(9)内做旋转和/或前后运动,所述的条状结构前端扁平,所述扁平状的前端插入肝后隧道起始部,在建立肝后隧道过程中,所述的体内固定指引装置(2)的第一孔槽(9)方向与肝后隧道中心纵轴一致,用于固定、引导隧道建立操作杆(1)沿着既定的方向,建立肝后隧道;优选地,所述的第一孔槽(9)最下缘与体内固定指引装置(2)底部平面的距离为1.0-1.5mm,方便建立肝后隧道。

[0069] 所述的体内固定指引装置(2)为条状结构,所述条状结构的前端扁平,所述的扁平的前端为小长方体(13),主体部分为大长方体(14),所述的小长方体(13)和大长方体(14)的底面处于同一水平面上,在建立肝后隧道过程中,所述的小长方体(13)和大长方体(14)的底面紧贴肝后隧道起始部对应的肝后下腔静脉及其尾侧肝下下腔静脉前壁,底面纵向中线与肝后隧道起始部对应的肝后下腔静脉及其尾侧肝下下腔静脉前壁纵向中线一致,所述的小长方体(13)和大长方体(14)的宽度相同,所述的第一孔槽(9)沿着小长方体(13)和大长方体(14)的长度方向贯穿整个体内固定指引装置(2),所述的小长方体(13)插入肝后隧道起始部,用于保证隧道建立操作杆(1)与肝后隧道中心纵轴一致;优选地,小长方体(13)和大长方体(14)与下腔静脉前壁紧贴的底面为圆弧形,使体内固定指引装置(2)更加贴合下腔静脉前壁;优选地,所述的小长方体(13)的长为5-10mm,宽度为8-15mm,高度为8-10mm,所述的大长方体(14)的长度为10-30mm,高度为10-15mm,宽度与小长方体相同。

[0070] 图4是体外固定调节装置示意图。所述的体外固定调节装置(3)包括固定杆(11)和固定调节装置(12),所述的固定杆(11)与体内固定指引装置(2)连接,所述的固定调节装置(12)与手术床固定连接,所述的固定杆(11)用于固定调节体内固定指引装置(2),保证隧道建立操作杆(1)与肝后隧道中心纵轴一致,所述的固定调节装置(12)用于固定调节固定杆(11),使操作杆固定指引装置(2)处于最佳位置,即紧贴肝后隧道起始部对应的肝后下腔静脉及其尾侧肝下下腔静脉前壁,底面纵向中线与肝后隧道起始部对应的肝后下腔静脉及其尾侧肝下下腔静脉前壁纵向中线一致;优选地,所述的固定杆(11)与体内固定指引装置(2)连接方式通过在体内固定指引装置(2)上设置第二约束装置,即第二孔槽(10),所述的固定杆贯穿第二孔槽(10)的方式进行连接;优选地,所述的第二孔槽(10)方向与隧道建立

操作杆(1)垂直;优选地,所述的固定杆(11)为实心直杆,所述实心直杆的截面为圆形,所述圆形的直径为2-5cm,所述实心直杆的长度为200-300mm。

[0071] 实施例2

[0072] 腹腔镜下利用可监测的肝后隧道建立装置建立肝后隧道(动物实验及人体手术):

[0073] 研究对象麻醉后,建立气腹及操作通道:在脐下做10mm弧形切口建立气腹,气腹压力12~14mmHg,拨出气腹针,然后置入30°腹腔镜镜头,剑突下作1.2厘米切口为主操作孔,右肋缘下锁骨中线处、腋前线处分别作0.5厘米切口为辅助操作孔。

[0074] 建立肝后隧道:探查腹腔,暴露肝下下腔静脉;适当打开肝下下腔静脉与尾状叶连接处前方腹膜反折少许,将肝脏适当悬吊;将肝后隧道建立装置主要部件“隧道建立操作杆”、“体内固定指引装置”置入腹腔,将固定杆伸入体内固定指引装置上的第二孔槽内;用体外固定调节装置调节体内固定指引装置,将其调节到最佳位置,即紧贴肝后隧道起始部对应的肝后下腔静脉及其尾侧肝下下腔静脉前壁,底面纵向中线与肝后隧道起始部对应的肝后下腔静脉及其尾侧肝下下腔静脉前壁纵向中线一致,与肝后隧道中心纵轴一致,将体内固定指引装置扁平状的前端插入肝后隧道起始部,然后锁定;将隧道建立操作杆伸入第一孔槽内,通过控制隧道建立操作杆建立肝后隧道。建立肝后隧道后,将中空杆留于肝后隧道内,以利于放置绕肝带。

[0075] 实施例3

[0076] 可监测的肝后隧道建立装置的其中一种操作方法:

[0077] (1) 将体内固定指引装置置入腹腔内;

[0078] (2) 将固定杆伸入体内固定指引装置上的第二孔槽内;

[0079] (3) 用体外固定调节装置调节体内固定指引装置,将其调节到最佳位置,即紧贴肝后隧道起始部对应的肝后下腔静脉及其尾侧肝下下腔静脉前壁,底面纵向中线与肝后隧道起始部对应的肝后下腔静脉及其尾侧肝下下腔静脉前壁纵向中线一致,从而保证隧道建立操作杆在建立肝后隧道过程中与肝后隧道中心纵轴一致,将体内固定指引装置扁平状的前端插入肝后隧道起始部,然后锁定;

[0080] (4) 将隧道建立操作杆伸入第一孔槽内,通过控制隧道建立操作杆建立肝后隧道。

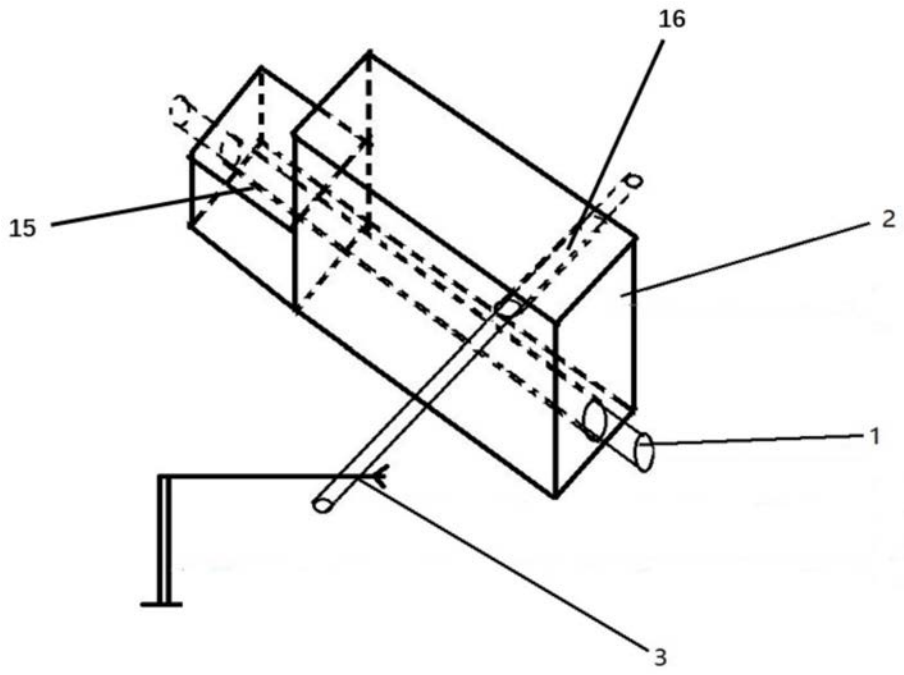
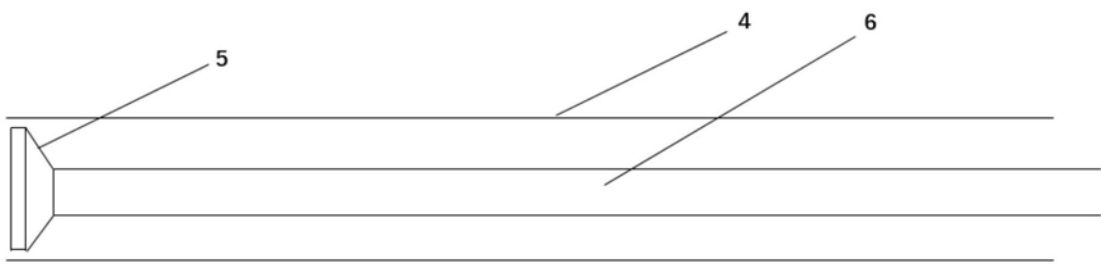
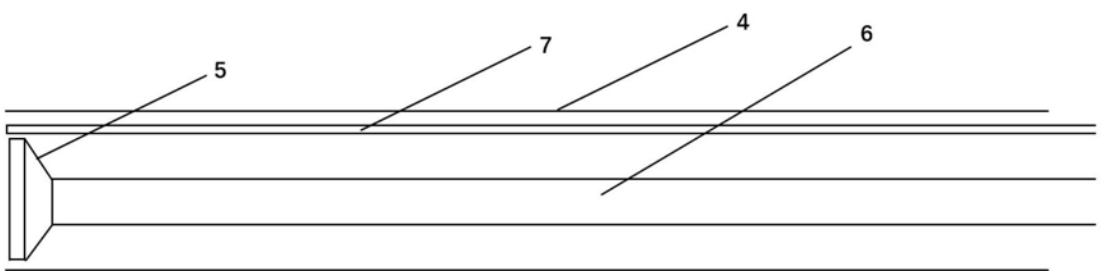


图1



(a)



(b)

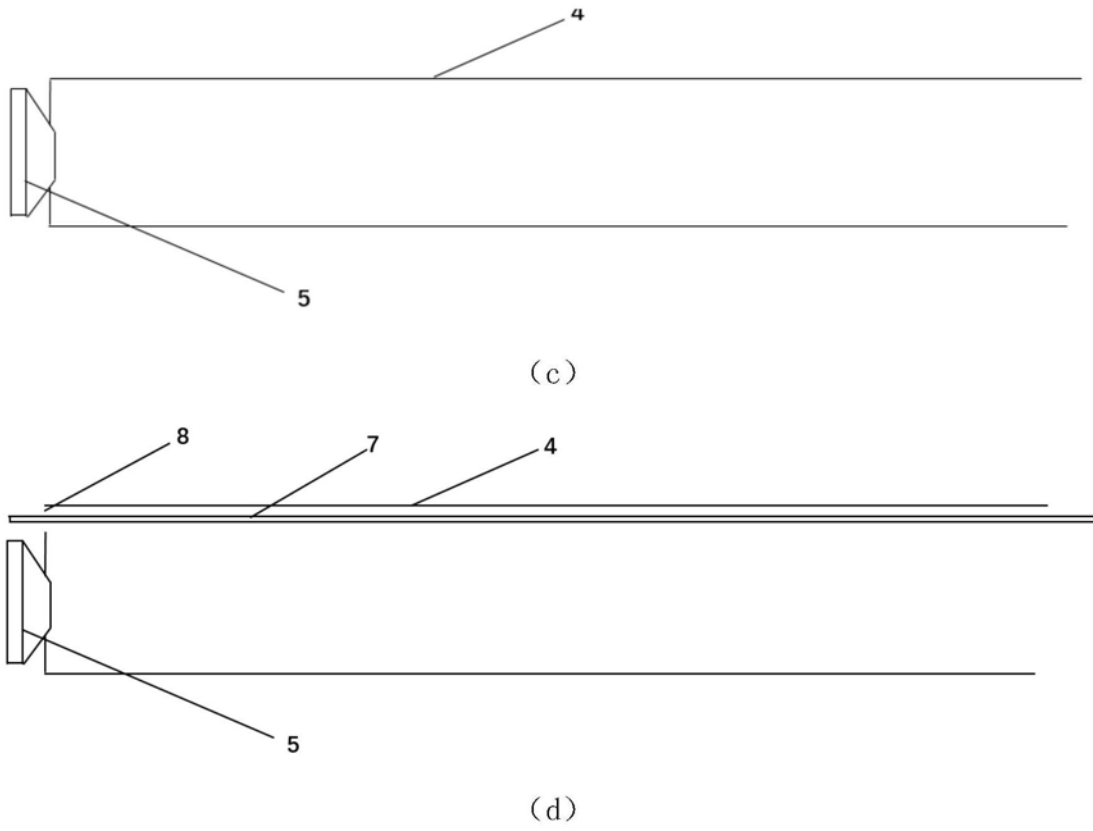


图2

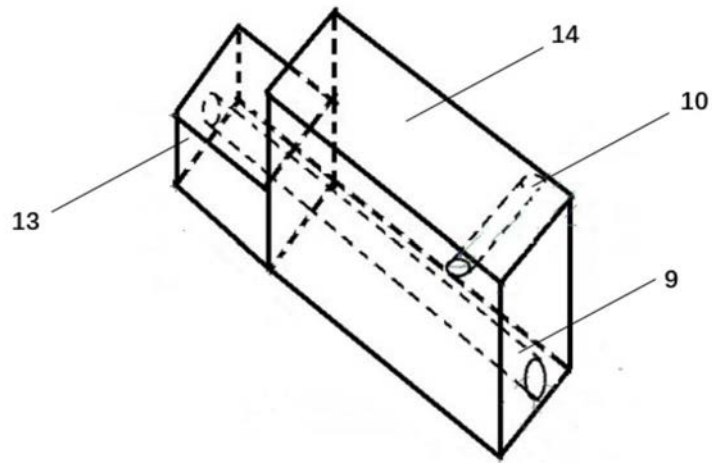


图3

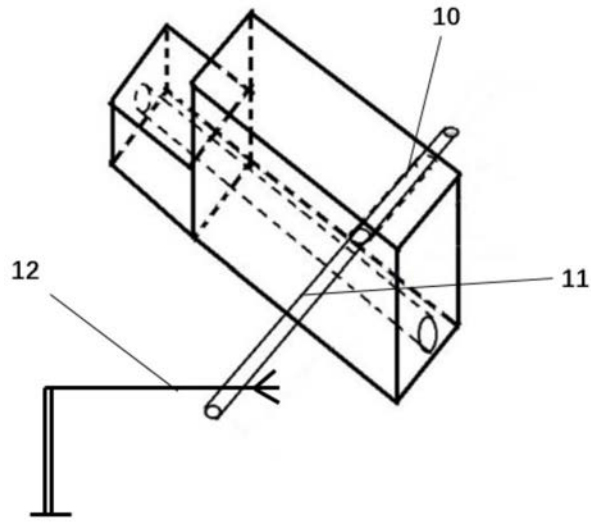


图4

专利名称(译)	一种可监测的肝后隧道建立装置及系统		
公开(公告)号	CN209529195U	公开(公告)日	2019-10-25
申请号	CN201821013130.9	申请日	2018-06-28
[标]申请(专利权)人(译)	浙江大学		
申请(专利权)人(译)	浙江大学		
当前申请(专利权)人(译)	浙江大学		
[标]发明人	蔡柳新 蔡秀军 虞洪		
发明人	蔡柳新 蔡秀军 虞洪		
IPC分类号	A61B17/00 A61B1/313		
代理人(译)	刘晓春		
优先权	201720778472.9 2017-06-30 CN		
外部链接	Espacenet SIPO		

摘要(译)

本实用新型提供一种可监测的肝后隧道建立装置及系统，所述的可监测的肝后隧道建立装置包括隧道建立操作杆、体内固定指引装置和体外固定调节装置，所述的隧道建立操作杆包括监测装置和组织解剖装置，监测装置用于实时监测肝后隧道的建立，组织解剖装置用于对肝后间隙进行分离解剖，建立肝后隧道。本实用新型在建立肝后隧道过程中，将监测装置伸入肝后间隙内部，实时监测肝后间隙组织的解剖分离，极大地减少了建立肝后隧道过程中操作的盲目性，同时采用体内固定指引装置和体外固定调节装置保证隧道建立操作杆的前进方向与肝后隧道中心纵轴一致，避免偏离方向，避免损伤肝短静脉，确保肝后隧道建立成功率。

