



(12)实用新型专利

(10)授权公告号 CN 209595889 U

(45)授权公告日 2019. 11. 08

(21)申请号 201821886938.8

(22)申请日 2018.11.15

(73)专利权人 山东大学齐鲁医院

地址 250014 山东省济南市历下区文化西路107号

(72)发明人 胡三元 冯红光 程晓林 田兆辉
姜秀新 樊炳辉

(74)专利代理机构 济南圣达知识产权代理有限公司 37221

代理人 赵敏玲

(51) Int. Cl.

A61B 34/30(2016.01)

(ESM)同样的发明创造已同日申请发明专利

权利要求书1页 说明书7页 附图12页

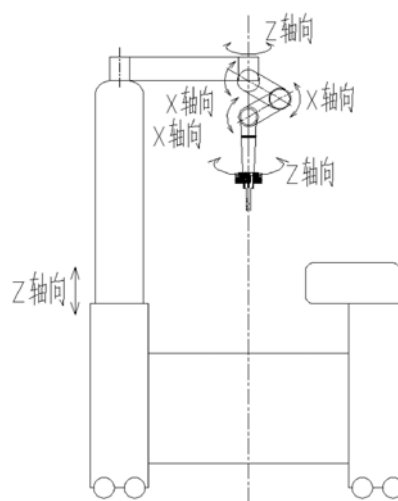
(54)实用新型名称

一种框架式辅助微创外科单孔手术机器人

(57)摘要

本实用新型公开了一种框架式辅助微创外科单孔手术机器人,包括支腿、立柱和操作臂,所述的支腿支撑并固定整个辅助微创外科单孔手术机器人;所述的立柱垂直固定于所述的支腿上,其支撑并固定辅助微创外科单孔手术机器人的操作臂;所述的支腿、所述的立柱、所述的操作臂和所述的连接座的相邻的臂段之间通过旋转关节或者移动关节相连,且所述的连接座连接一个快接接头,在所述的快接接头上安装内窥镜或手术器械。所述的立柱、所述的操作臂和所述的连接座的相邻的臂段之间可以通过臂段之间的旋转关节相对旋转进行“折叠”,从而使操作臂的各臂段及连接座和手术器械“折叠”在立柱内侧,有利于微创外科单孔手术机器人的长期维护保养、包装和运输。

工作展开状态(侧视图):



1. 一种框架式辅助微创外科单孔手术机器人,其特征在於:包括两个支腿、两个立柱和操作臂;两个所述的立柱垂直固定于两个所述的支腿上,其支撑并固定辅助微创外科单孔手术机器人的操作臂,所述的立柱能沿着所述的立柱与所述的支腿之间的Z轴向移动关节在竖直方向内移动;

所述的操作臂包括一个竖向操作臂组和两个横向操作臂,两个横向操作臂一端通过Z轴向旋转关节I与两个所述的立柱相连,两个横向操作臂的另一端通过Z轴向旋转关节II相连;所述的竖向操作臂组实现内窥镜或手术器械在Z轴方向与X轴方向上的定位。

2. 如权利要求1所述的框架式辅助微创外科单孔手术机器人,其特征在於:所述的立柱是一个伸缩杆,或者是液压、气缸驱动的升降杆。

3. 如权利要求1所述的框架式辅助微创外科单孔手术机器人,其特征在於:所述的竖向操作臂组包括依次串联的多个臂段和一个连接座,所述的操作臂的相邻的臂段之间和所述的连接座和所述的操作臂的相邻的臂段之间通过旋转关节或者移动关节相连,且所述的连接座连接一个快接头,在所述的快接头上安装内窥镜或手术器械。

4. 如权利要求3所述的框架式辅助微创外科单孔手术机器人,其特征在於:所述的多个臂段包括臂段一、臂段二和臂段三;所述的臂段一的一端通过X轴向旋转关节I与Z轴向旋转关节II的底部相连;所述的臂段二另一端通过X轴向旋转关节II与臂段三相连,臂段三通过Z轴向旋转关节III与连接座相连。

5. 如权利要求3所述的框架式辅助微创外科单孔手术机器人,其特征在於:所述的多个臂段包括臂段四;所述的臂段四的一端通过Z轴移动向关节与Z轴向旋转关节II的底部相连;所述的臂段四另一端通过Z轴向旋转关节III与连接座相连。

6. 如权利要求1所述的框架式辅助微创外科单孔手术机器人,其特征在於:所述的横向操作臂为一个L型结构。

7. 如权利要求3所述的框架式辅助微创外科单孔手术机器人,其特征在於:所述的两个支腿底部安装有移动轮,用于移动或固定框架式辅助微创外科单孔手术机器人,所述的支腿支撑并固定整个辅助微创外科单孔手术机器人。

一种框架式辅助微创外科单孔手术机器人

技术领域

[0001] 本实用新型涉及一种微创外科单孔手术领域内的医疗设备,尤其涉及一种适合于胸腔和腹腔的微创手术操作的微创外科单孔手术机器人。

背景技术

[0002] 以腹腔镜手术为代表的微创外科被誉为20世纪医学科学对人类文明的重要贡献之一,微创手术操作是指医生利用细长的手术器械通过人体表面的微小切口探入到体内进行手术操作。它与传统的开口手术相比具有手术切口小、出血量少、术后疤痕小、恢复时间快等优点,这使得病人遭受的痛苦大大减少;为此微创外科被广泛的应用于临床手术。微创手术能够为病人带来诸多利益,但对医生的操作增加了一系列难度,如:1)由于体表插入孔的限制,工具的自由度减少至四个,灵活性大大降低;2)器械操作方向与医生的直觉方向相反,协调性差;3)医生手部的抖动可能会被细长的手术器械放大;4)术野为二维平面成像,缺乏深度上的感觉;5)缺乏力感觉。因此,医生必须经过长期训练才能够进行微创手术操作,即便如此,目前微创手术也仅仅应用在操作相对比较简单的手术过程之中。因此,在微创外科单孔手术领域中迫切需要一种机器人系统来辅助医生能够克服上述缺陷,更容易的完成微创手术操作。目前,我国市场上仍然没有自主生产的可以直接用到临床上使用的辅助微创外科单孔手术机器人系统。

[0003] 辅助微创外科单孔手术机器人属于精密设备,工作状态下辅助微创外科单孔手术机器人布局的灵活性将直接决定辅助微创外科单孔手术机器人的使用性能,辅助微创外科单孔手术机器人布局方式是体现手术机器人系统整体性能水平的关键因素。辅助微创外科单孔手术机器人整体结构布置的受力平衡性直接影响到辅助微创外科单孔手术机器人因重力产生的变形,如果辅助微创外科单孔手术机器人因重力产生的变形达到一定程度,将导致辅助微创外科单孔手术机器人使用精度下降,不利于辅助微创外科单孔手术机器人的长期维护保养和延长辅助微创外科单孔手术机器人的使用寿命,辅助微创外科单孔手术机器人整体结构布置的受力平衡性对辅助微创外科单孔手术机器人的使用寿命有着重要意义。另外,手术室空间有限,非工作状态下辅助微创外科单孔手术机器人的空间占用量对手术室的布局有重要影响,辅助微创外科单孔手术机器人的空间占用量的优化对手术室的布局有着重要意义。

[0004] 在我国,辅助微创外科单孔手术机器人的研发还处于起步阶段,对辅助微创外科单孔手术机器人的研究与国外技术相比还有较大的差距,因此,开发方便拆装、调整灵活、定位准确、刚度较大、受力合理、布局优化、运输方便、使用寿命长的辅助微创外科单孔手术机器人对填补国内空白,推进相关领域技术进步具有重要意义。

实用新型内容

[0005] 为了解决工作状态下辅助微创外科单孔手术机器人布局的灵活性和非工作状态下辅助微创外科单孔手术机器人整体结构受力的平衡性及手术器械保护性问题和辅助微

创外科单孔手术机器人整体空间占用量的优化性问题,本实用新型提出一种方便拆装、调整灵活、定位准确、刚度较大、受力合理、布局优化、运输方便、使用寿命长的框架式辅助微创外科单孔手术机器人,它通过优化的结构布局,使辅助微创外科单孔手术机器人既能够在工作状态下使操作臂以最佳的角度到达病人手术部位的目标位置,方便地进行手术操作,优化了辅助微创外科单孔手术机器人在工作状态布局的灵活性,也能够非工作状态下优化辅助微创外科单孔手术机器人的整体结构受力的平衡性,采用此布置结构有利于辅助微创外科单孔手术机器人的长期维护保养,并可以延长辅助微创外科单孔手术机器人的使用寿命。立柱及操作臂的各臂段和手术器械“折叠”式布局,有利于保护手术器械不被碰坏受损而影响使用。本实用新型提出的框架式辅助微创外科单孔手术机器人在非工作状态下折叠后占用空间小,特别适用于手术场所空间有限,比如轮船、潜艇等,同时该结构也给辅助微创外科单孔手术机器人的包装和运输带来的便利性。

[0006] 本实用新型所采用的技术方案是:

[0007] 一种框架式辅助微创外科单孔手术机器人,包括两个支腿、两个立柱和操作臂;两个所述的立柱垂直固定于两个所述的支腿上,其支撑并固定辅助微创外科单孔手术机器人的操作臂,所述的立柱能沿着所述的立柱与所述的支腿之间的Z轴向移动关节在竖直方向内移动;所述的立柱能沿着所述的立柱与所述的支腿之间的Z轴向移动关节在竖直方向内移动;

[0008] 所述的操作臂包括一个竖向操作臂组和两个横向操作臂,两个横向操作臂一端通过Z轴向旋转关节I与两个所述的立柱相连,两个横向操作臂的另一端通过Z轴向旋转关节II相连;所述的竖向操作臂组实现内窥镜或手术器械在Z轴方向与X轴方向上的定位。

[0009] 进一步的,所述的立柱可以是一个伸缩杆,也可以是液压、气缸等驱动的升降杆,其只要能实现操作臂的升降即可。

[0010] 进一步的,所述的竖向操作臂组包括依次串联的多个臂段和一个连接座,所述的操作臂的相邻的臂段之间、所述的连接座和所述的操作臂的相邻的臂段之间通过旋转关节或者移动关节相连,且所述的连接座连接一个快接头,在所述的快接头上安装内窥镜或手术器械。

[0011] 进一步的,所述的多个臂段包括臂段一、臂段二和臂段三;所述的臂段一的一端通过X轴向旋转关节I与Z轴向旋转关节II的底部相连;所述的臂段二另一端通过X轴向旋转关节II与臂段三相连,臂段三通过Z轴向旋转关节III与连接座相连。

[0012] 进一步的,所述的多个臂段包括臂段四;所述的臂段四的一端通过Z轴移动向关节与Z轴向旋转关节II的底部相连;所述的臂段四另一端通过Z轴向旋转关节III与与连接座相连。

[0013] 进一步的,所述的横向操作臂为一个L型结构。

[0014] 进一步的,所述的两个支腿底部安装有移动轮,用于移动或固定框架式辅助微创外科单孔手术机器人,所述的支腿支撑并固定整个辅助微创外科单孔手术机器人。

[0015] 进一步的,所述的立柱和所述的操作臂的相邻的臂段之间、所述的操作臂的相邻的臂段之间、所述的连接座和所述的操作臂的相邻的臂段之间可以通过臂段之间的旋转关节相对旋转进行“折叠”,从而使操作臂的各臂段及连接座和手术器械“折叠”在立柱内侧,既优化了非工作状态下辅助微创外科单孔手术机器人整体结构受力的平衡性及辅助微创

外科单孔手术机器人整体空间占用量问题又有利于保护手术器械不被碰坏受损而影响使用。

[0016] 本实用新型的工作过程如下：

[0017] 在工作状态下，所述的立柱可以相对于所述的支腿沿着所述的立柱与所述的支腿之间的移动关节在竖直方向内调整到合适高度，所述的立柱和所述的操作臂的相邻的臂段之间、所述的操作臂的相邻的臂段之间、所述的连接座和所述的操作臂的相邻的臂段之间可以通过臂段之间的旋转关节相对旋转调整夹角以便更灵活地进行优化布置，使连接座末端固定的手术器械更容易地以最佳的角度到达病人手术部位的目标位置，利于手术的操作展开。

[0018] 在非工作状态下，所述的立柱可以相对于所述的支腿沿着所述的立柱与所述的支腿之间的关节在竖直方向内调整到合适高度，所述的立柱和所述的操作臂的相邻的臂段之间、所述的操作臂的相邻的臂段之间、所述的连接座和所述的操作臂的相邻的臂段之间可以通过臂段之间的旋转关节相对旋转进行“折叠”放置，从而使操作臂的各臂段及连接座和手术器械“折叠”在立柱内侧，既优化了非工作状态下辅助微创外科单孔手术机器人整体结构受力的平衡性及辅助微创外科单孔手术机器人整体空间占用量问题又有利于保护手术器械不被碰坏受损而影响使用。采用此布置结构有利于辅助微创外科单孔手术机器人的长期维护保养，并可以延长辅助微创外科单孔手术机器人的使用寿命。立柱及操作臂的各臂段和手术器械“折叠”式布局，有利于保护手术器械不被碰坏受损而影响使用。本实用新型提出的框架式辅助微创外科单孔手术机器人在非工作状态下折叠后占用空间小，特别适用于手术场所空间有限，比如轮船、潜艇等，同时该结构也给辅助微创外科单孔手术机器人的包装和运输带来的便利性。

[0019] 本实用新型的有益效果是：

[0020] 本实用新型提出一种方便拆装、调整灵活、定位准确、刚度较大、受力合理、布局优化、运输方便、使用寿命长的框架式辅助微创外科单孔手术机器人布置结构，它可以解决国外现有微创外科单孔手术机器人布置结构中在工作状态下辅助微创外科单孔手术机器人布局的灵活性和非工作状态下辅助微创外科单孔手术机器人整体结构受力的平衡性及手术器械保护性问题和辅助微创外科单孔手术机器人整体空间占用量的优化性问题。本实用新型提出的框架式辅助微创外科单孔手术机器人解决了手术器械保护性问题，在非工作状态下折叠后占用空间小，并且有利于微创外科单孔手术机器人的长期维护保养、包装和运输。

附图说明

[0021] 为了更清楚地说明本实用新型实施例或现有技术中的技术方案，下面将对实施例或现有技术描述中所需要使用的附图作简单地介绍，显而易见地，下面描述中的附图仅仅是本实用新型中的一些实施例，对于本领域普通技术人员来讲，在不付出创造性劳动性的前提下，还可以根据这些附图获得其他的附图。

[0022] 图1是本实用新型一种框架式辅助微创外科单孔手术机器人布置结构的实施例1工作状态的主视示意图。

[0023] 图2是本实用新型一种框架式辅助微创外科单孔手术机器人布置结构的实施例1

工作状态的侧视示意图。

[0024] 图3是本实用新型一种框架式辅助微创外科单孔手术机器人布置结构的实施例1工作状态的俯视示意图。

[0025] 图4是本实用新型一种框架式辅助微创外科单孔手术机器人布置结构的实施例1展开状态的主视示意图。

[0026] 图5是本实用新型一种框架式辅助微创外科单孔手术机器人布置结构的实施例1展开状态的侧视示意图。

[0027] 图6是本实用新型一种框架式辅助微创外科单孔手术机器人布置结构的实施例1展开状态的俯视示意图。

[0028] 图7是本实用新型一种框架式辅助微创外科单孔手术机器人布置结构的实施例1收紧状态的主视示意图。

[0029] 图8是本实用新型一种框架式辅助微创外科单孔手术机器人布置结构的实施例1收紧状态的侧视示意图。

[0030] 图9是本实用新型一种框架式辅助微创外科单孔手术机器人布置结构的实施例1收紧状态的俯视示意图。

[0031] 图10是本实用新型一种框架式辅助微创外科单孔手术机器人布置结构的实施例2工作状态的侧视示意图。

[0032] 图11是本实用新型一种框架式辅助微创外科单孔手术机器人布置结构的实施例2工作状态的侧视示意图。

[0033] 图12是本实用新型一种框架式辅助微创外科单孔手术机器人布置结构的实施例1局部放大示意图。

具体实施方式

[0034] 下面将结合本实用新型实施例中的附图,对本实用新型实施例中的技术方案进行清楚、完整的描述,显然,所描述的实施例仅仅是本实用新型的一部分实施例,而不是全部的实施例。基于本实用新型中的实施例,本领域普通技术人员在没有做出创造性劳动前提下所获得的所有其他实施例,都属于本实用新型保护的范围。

[0035] 实施例1

[0036] 如图1~图9所示,为了解决工作状态下辅助微创外科单孔手术机器人布局的灵活性和非工作状态下辅助微创外科单孔手术机器人整体结构受力的平衡性及手术器械保护性问题和辅助微创外科单孔手术机器人整体空间占用量的优化性问题,本实用新型提出一种方便拆装、调整灵活、定位准确、刚度较大、受力合理、布局优化、运输方便、使用寿命长的框架式辅助微创外科单孔手术机器人布置结构,它通过优化的结构布局,使辅助微创外科单孔手术机器人既能够在工作状态下使操作臂以最佳的角度到达病人手术部位的目标位置,方便地进行手术操作,优化了辅助微创外科单孔手术机器人在工作状态布局的灵活性,也能够非工作状态下优化辅助微创外科单孔手术机器人的整体结构受力的平衡性,采用此布置结构有利于辅助微创外科单孔手术机器人的长期维护保养,并可以延长辅助微创外科单孔手术机器人的使用寿命。立柱及操作臂的各臂段和手术器械“折叠”式布局,有利于保护手术器械不被碰坏受损而影响使用。本实用新型提出的框架式辅助微创外科单孔手术

机器人在非工作状态下折叠后占用空间小,特别适用于手术场所空间有限,比如轮船、潜艇等,同时该结构也给辅助微创外科单孔手术机器人的包装和运输带来的便利性。

[0037] 一种框架式辅助微创外科单孔手术机器人布置结构,包括四个支腿1、两个立柱2和操作臂,所述的操作臂包括一个竖向操作臂组和两个横向操作臂,两个横向操作臂一端通过Z轴向旋转关节I与两个所述的立柱相连,两个横向操作臂的另一端通过Z轴向旋转关节II相连;所述的竖向操作臂组实现内窥镜或手术器械在Z轴方向与X轴方向上的定位。

[0038] 其中竖向操作臂组包括操作臂5、操作臂6、操作臂7;具体的各个部分的连接关系如下:

[0039] 所述的支腿1底部安装有移动轮4,用于移动或固定框架式辅助微创外科单孔手术机器人,所述的支腿1支撑并固定整个辅助微创外科单孔手术机器人;四个支腿连接在一起形成一个矩形的框架座,在其中两个支腿上各设置一个立柱2;立柱2垂直固定于所述的支腿1上,且相互平行,其支撑并固定辅助微创外科单孔手术机器人的操作臂;所述的立柱能沿着所述的立柱2与所述的支腿1之间的移动关节1-2在竖直方向内移动。所述的立柱2可以是一个伸缩杆,也可以是液压、气缸等驱动的升降杆,其只要能实现操作臂的升降即可。

[0040] 进一步的,所述的立柱2和所述的操作臂3之间通过Z轴向旋转关节2-3相连、所述的两个操作臂3之间通过Z轴向旋转关节3-3相连、所述的操作臂3和所述的操作臂5之间通过X轴向旋转关节3-5相连、所述的操作臂5和所述的操作臂6之间通过X轴向旋转关节5-6相连、所述的操作臂6和所述的操作臂7之间通过X轴向旋转关节6-7相连、所述的操作臂7和所述的连接座8之间通过Z轴向旋转关节7-8相连,且所述的连接座8连接一个快接接头,在所述的快接接头上安装内窥镜或手术器械。

[0041] 具体的,连接关系是:

[0042] 所述的操作臂3为L型结构,两个操作臂3水平设置在两个立柱上,两个操作臂3的一端分别与两个立柱通过两个Z轴向旋转关节2-3相连,两个操作臂3的另一端通过一个Z轴向旋转关节3-3相连;Z轴向旋转关节3-3的转轴底部向下延伸一段,X轴向旋转关节3-5的转轴横向插在Z轴向旋转关节3-3的转轴底部,操作臂5的一端安装在X轴向旋转关节3-5的转轴上,另一端通过X轴向旋转关节5-6与操作臂6相连,所述的操作臂6和所述的操作臂7之间通过X轴向旋转关节6-7相连、所述的操作臂7和所述的连接座8之间通过Z轴向旋转关节7-8相连,且所述的连接座8连接一个快接接头,在所述的快接接头上安装内窥镜或手术器械。进一步的,所述的立柱2和所述的操作臂3之间、所述的两个操作臂3之间、所述的操作臂3和所述的操作臂5之间、所述的操作臂5和所述的操作臂6之间、所述的操作臂6和所述的操作臂7之间、所述的操作臂7和所述的连接座8之间可以通过臂段之间的旋转关节2-3、旋转关节3-3、旋转关节3-5、旋转关节5-6、旋转关节6-7、旋转关节7-8相对旋转进行“折叠”,从而使操作臂3、操作臂4、操作臂5、操作臂6、操作臂7、连接座8和手术器械“折叠”在立柱2内侧,既优化了非工作状态下辅助微创外科单孔手术机器人整体结构受力的平衡性及辅助微创外科单孔手术机器人整体空间占用量问题又有利于保护手术器械不被碰坏受损而影响使用。

[0043] 本实用新型的工作过程如下:

[0044] 在工作状态下,所述的立柱2可以相对于所述的支腿1沿着所述的立柱2与所述的支腿1之间的移动关节1-2在竖直方向内调整到合适高度,所述的立柱2和所述的操作臂3

之间、所述的两个操作臂3之间、所述的操作臂3和所述的操作臂5之间、所述的操作臂5和所述的操作臂6之间、所述的操作臂6和所述的操作臂7之间、所述的操作臂7和所述的连接座8之间可以通过臂段之间的旋转关节2-3、旋转关节3-3、旋转关节3-5、旋转关节5-6、旋转关节6-7、旋转关节7-8相对旋转调整夹角以便更灵活地进行优化布置,使连接座8末端固定的手术器械更容易地以最佳的角度到达病人手术部位的目标位置,利于手术的操作展开。

[0045] 在非工作状态下,所述的立柱2可以相对于所述的支腿1沿着所述的立柱2与所述的支腿1之间的移动关节在竖直方向内调整到合适高度,所述的立柱2和所述的操作臂3之间、所述的两个操作臂3之间、所述的操作臂3和所述的操作臂5之间、所述的操作臂5和所述的操作臂6之间、所述的操作臂6和所述的操作臂7之间、所述的操作臂7和所述的连接座8之间可以通过臂段之间的旋转关节2-3、旋转关节3-3、旋转关节3-5、旋转关节5-6、旋转关节6-7、旋转关节7-8相对旋转进行“折叠”放置,从而使操作臂3、操作臂4、操作臂5、操作臂6、连接座7和手术器械“折叠”在立柱2内侧,既优化了非工作状态下辅助微创外科单孔手术机器人整体结构受力的平衡性及辅助微创外科单孔手术机器人整体空间占用量问题又有利于保护手术器械不被碰坏受损而影响使用。采用此布置结构有利于辅助微创外科单孔手术机器人的长期维护保养,并可以延长辅助微创外科单孔手术机器人的使用寿命。立柱及操作臂的各臂段和手术器械“折叠”式布局,有利于保护手术器械不被碰坏受损而影响使用。本实用新型提出的框架式辅助微创外科单孔手术机器人在非工作状态下折叠后占用空间小,特别适用于手术场所空间有限,比如轮船、潜艇等,同时该结构也给辅助微创外科单孔手术机器人的包装和运输带来的便利性。

[0046] 本实用新型提出一种方便拆装、调整灵活、定位准确、刚度较大、受力合理、布局优化、运输方便、使用寿命长的框架式辅助微创外科单孔手术机器人布置结构,它可以解决国外现有微创外科单孔手术机器人布置结构中在工作状态下辅助微创外科单孔手术机器人布局的灵活性和非工作状态下辅助微创外科单孔手术机器人整体结构受力的平衡性及手术器械保护性问题和辅助微创外科单孔手术机器人整体空间占用量的优化性问题。本实用新型提出的框架式辅助微创外科单孔手术机器人解决了手术器械保护性问题,在非工作状态下折叠后占用空间小,并且有利于微创外科单孔手术机器人的长期维护保养、包装和运输。

[0047] 本实用新型提出的一种框架式辅助微创外科单孔手术机器人布置结构,可以在实施例1的基础上将操作臂5、操作臂6、操作臂7和旋转关节3-5、旋转关节5-6、旋转关节6-7更换为操作臂5和移动关节3-5,同样可以实现操作臂为手术器械进行手术操作进行定位的功能。具体如下:

[0048] 实施例2

[0049] 具体结构如图10、图11所示:在实施例1的基础上,将操作臂5、操作臂6、操作臂7和旋转关节3-5、旋转关节5-6、旋转关节6-7更换为操作臂11和移动关节3-11,所述的操作臂11与所述的连接座8之间通过旋转关节11-8相连;通过一个移动关节3-11实现了竖向移动;且所述的连接座8连接一个快接接头,在所述的快接接头上安装内窥镜或手术器械。同样可以实现操作臂为手术器械进行手术操作进行定位的功能。

[0050] 以上所述仅为本实用新型的较佳实施例而已,并不用以限制本实用新型,凡在本实用新型的精神和原则内,所作的任何修改、等同替换、改进等,均应包含在本实用新型的

保护范围内。

[0051] 上述虽然结合附图对本实用新型的具体实施方式进行了描述,但并非对本实用新型保护范围的限制,所属领域技术人员应该明白,在本实用新型的技术方案的基础上,本领域技术人员不需要付出创造性劳动即可做出的各种修改或变形仍在本实用新型的保护范围以内。

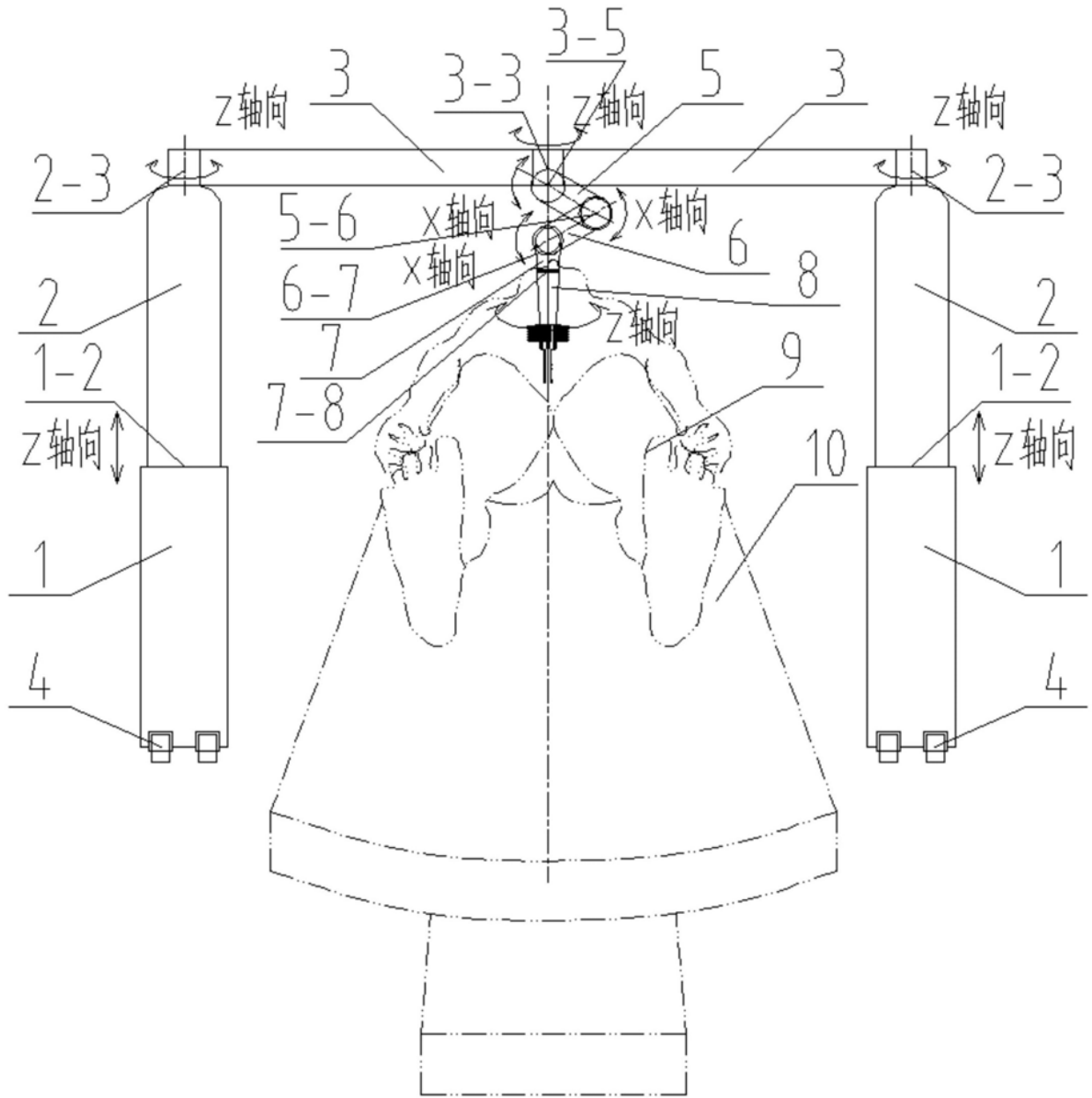


图1

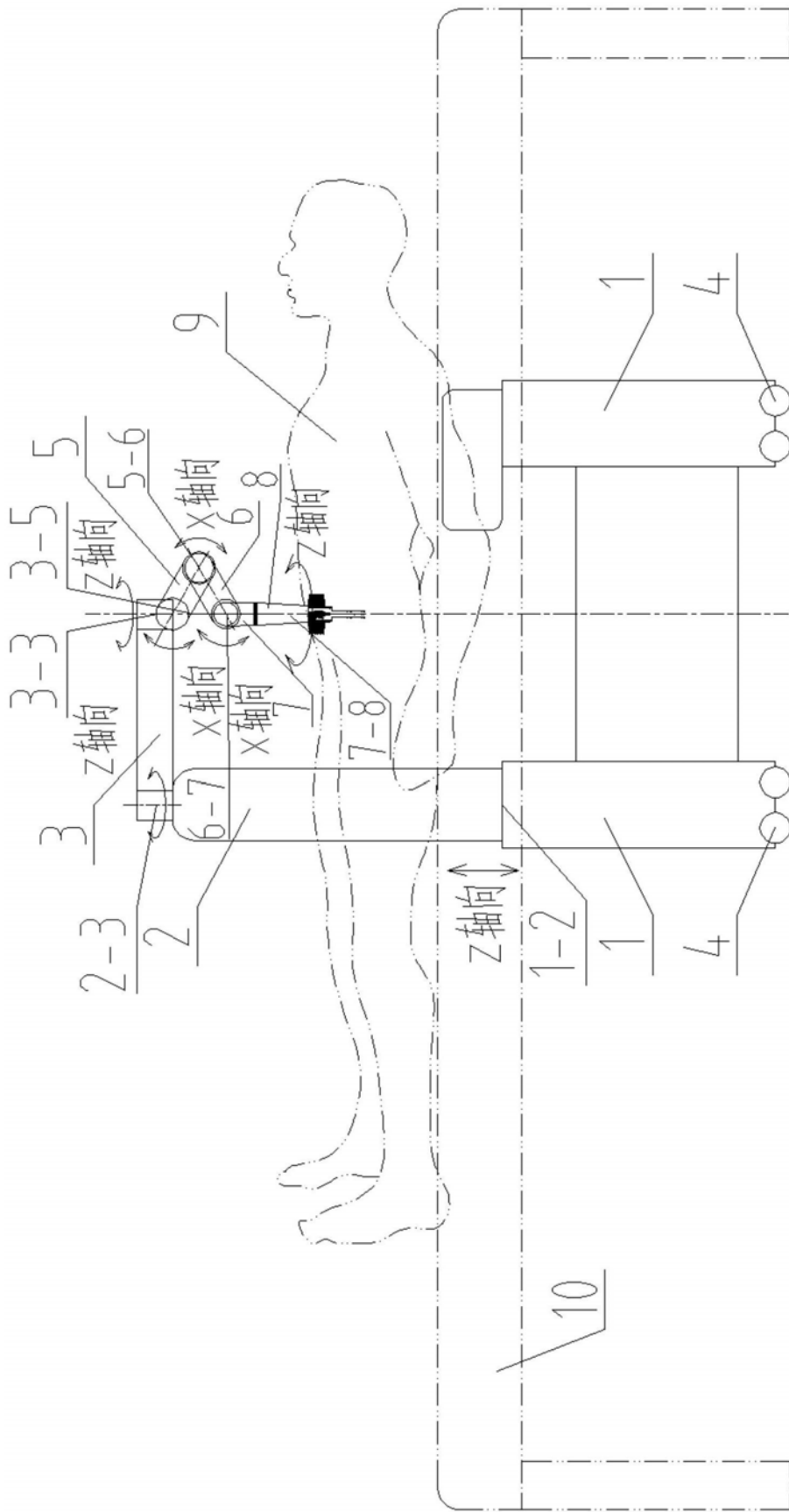


图2

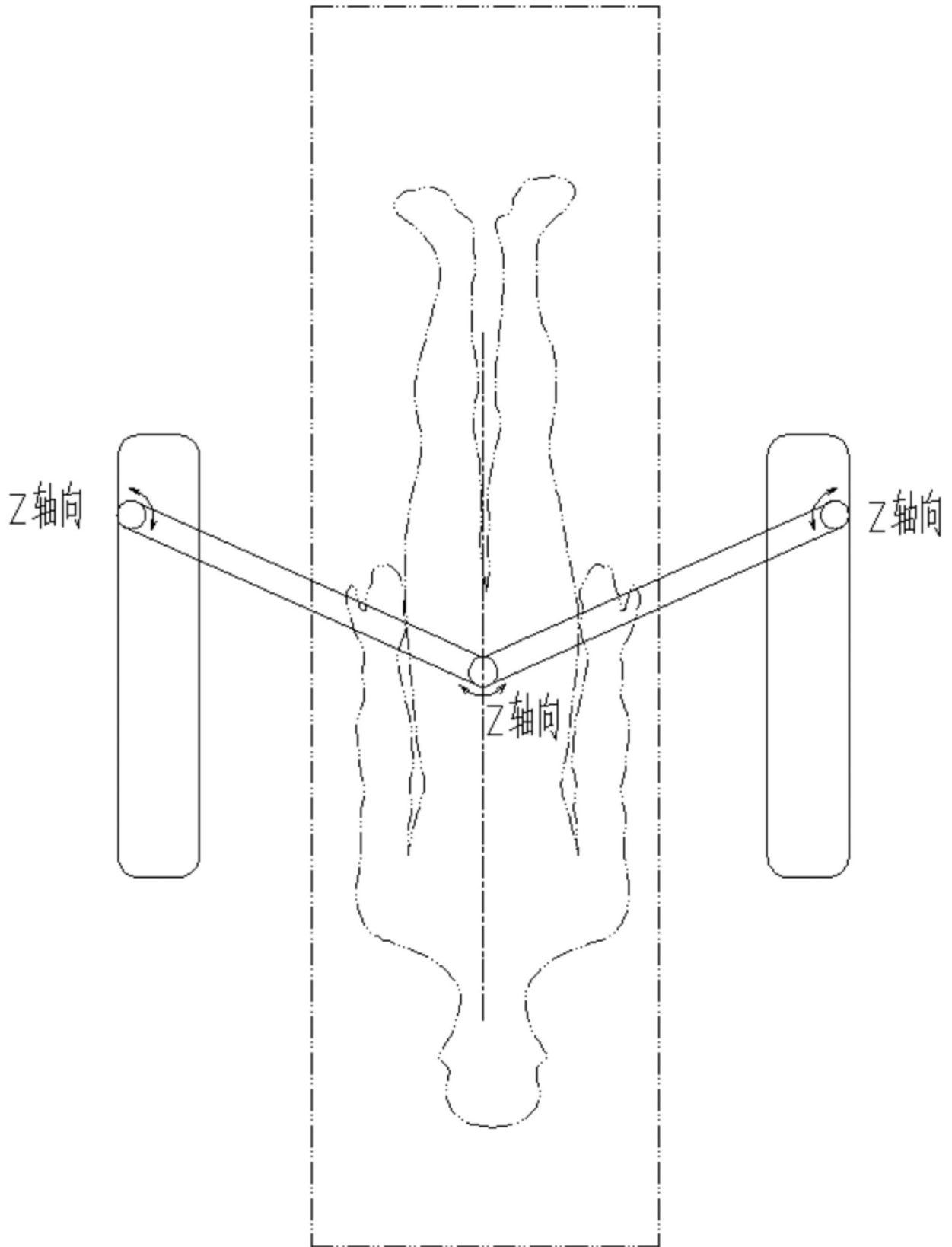


图3

工作展开状态 (主视图):

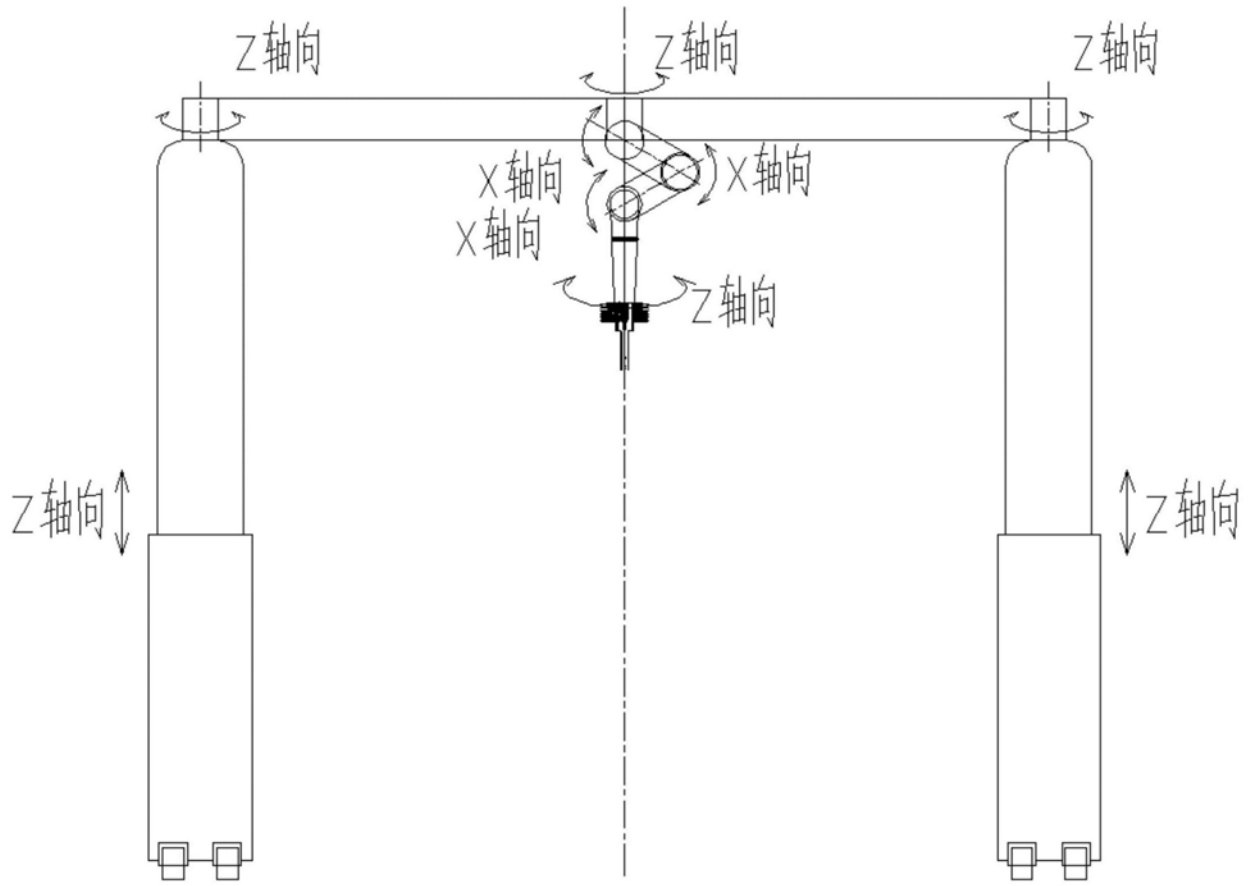


图4

工作展开状态（侧视图）：

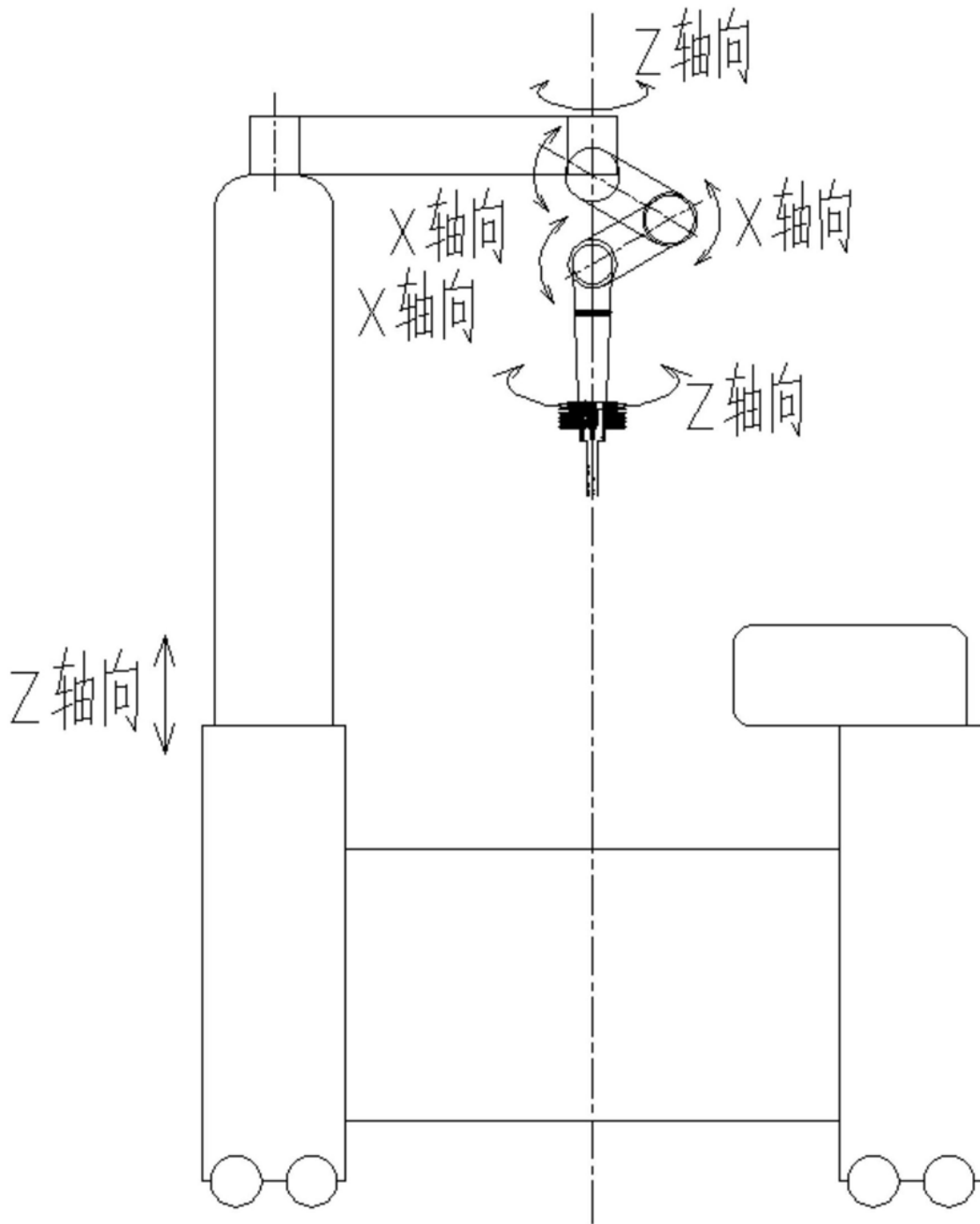


图5

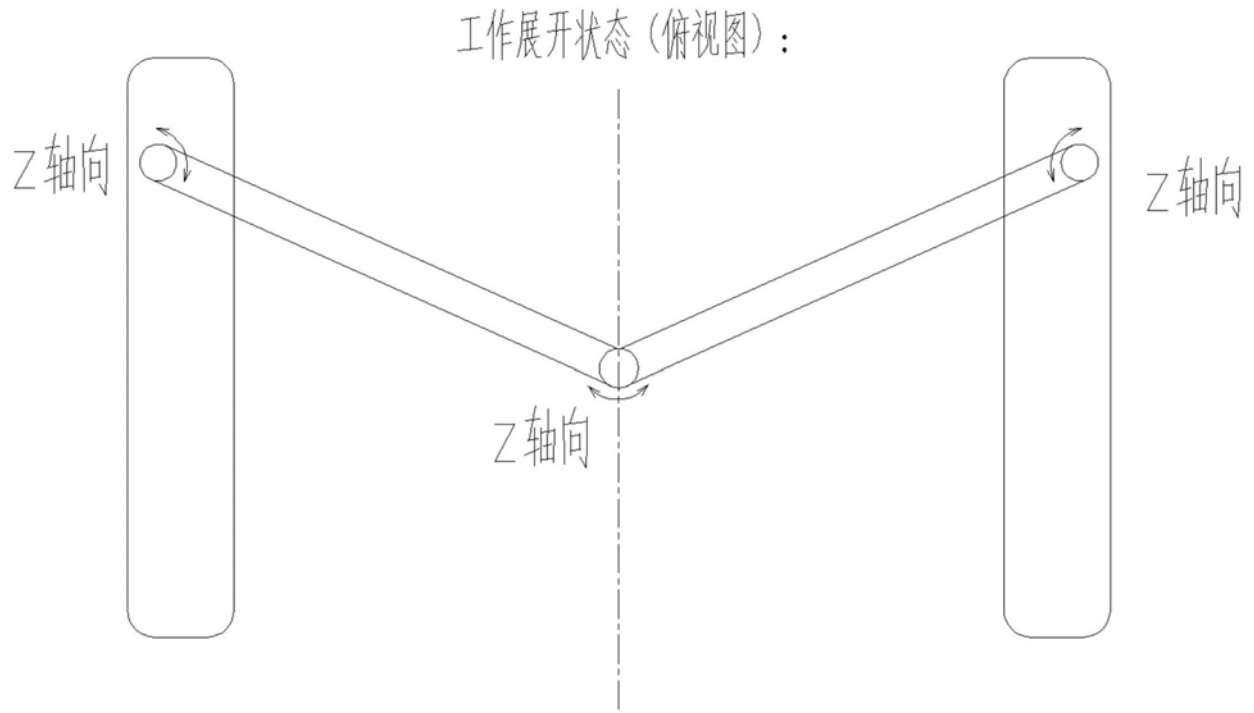


图6

静止不用收紧状态（主视图）：

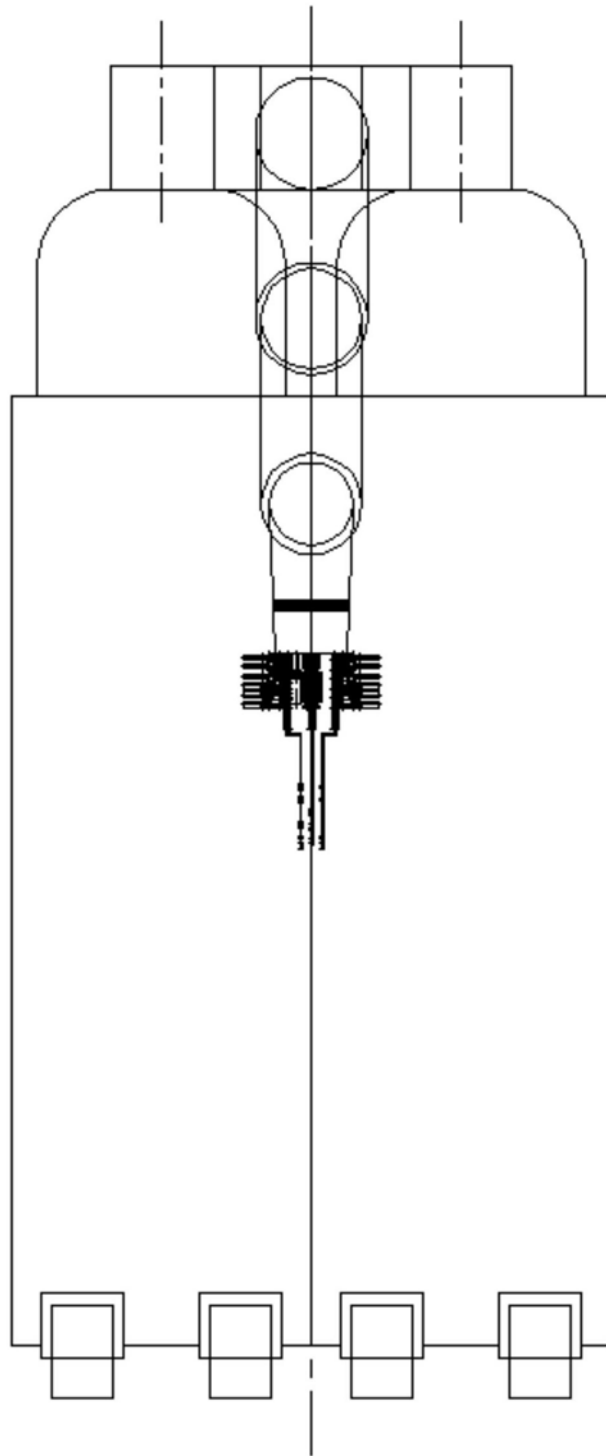


图7

静止不用收紧状态（侧视图）：

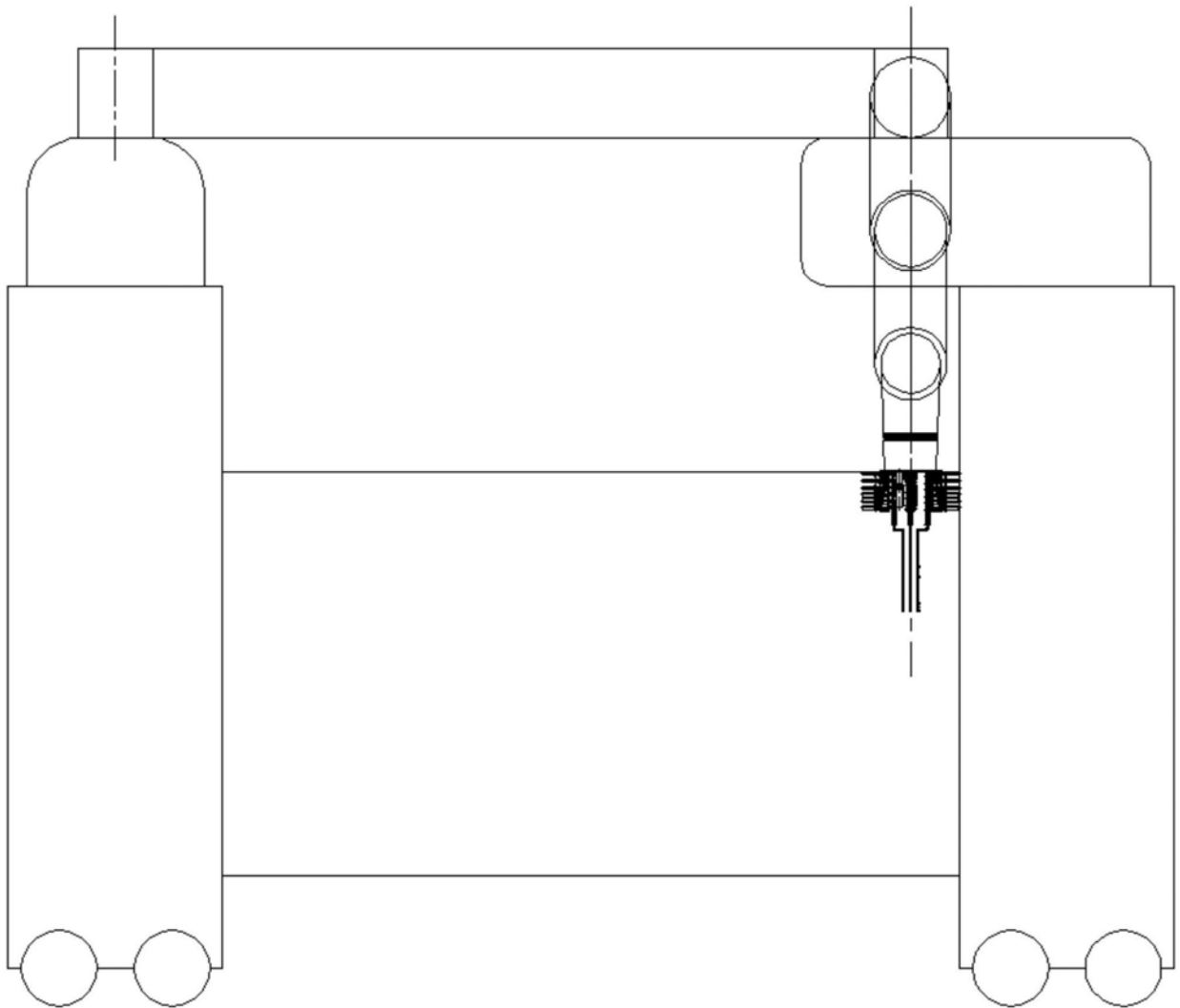


图8

静止不用收紧状态（俯视图）：

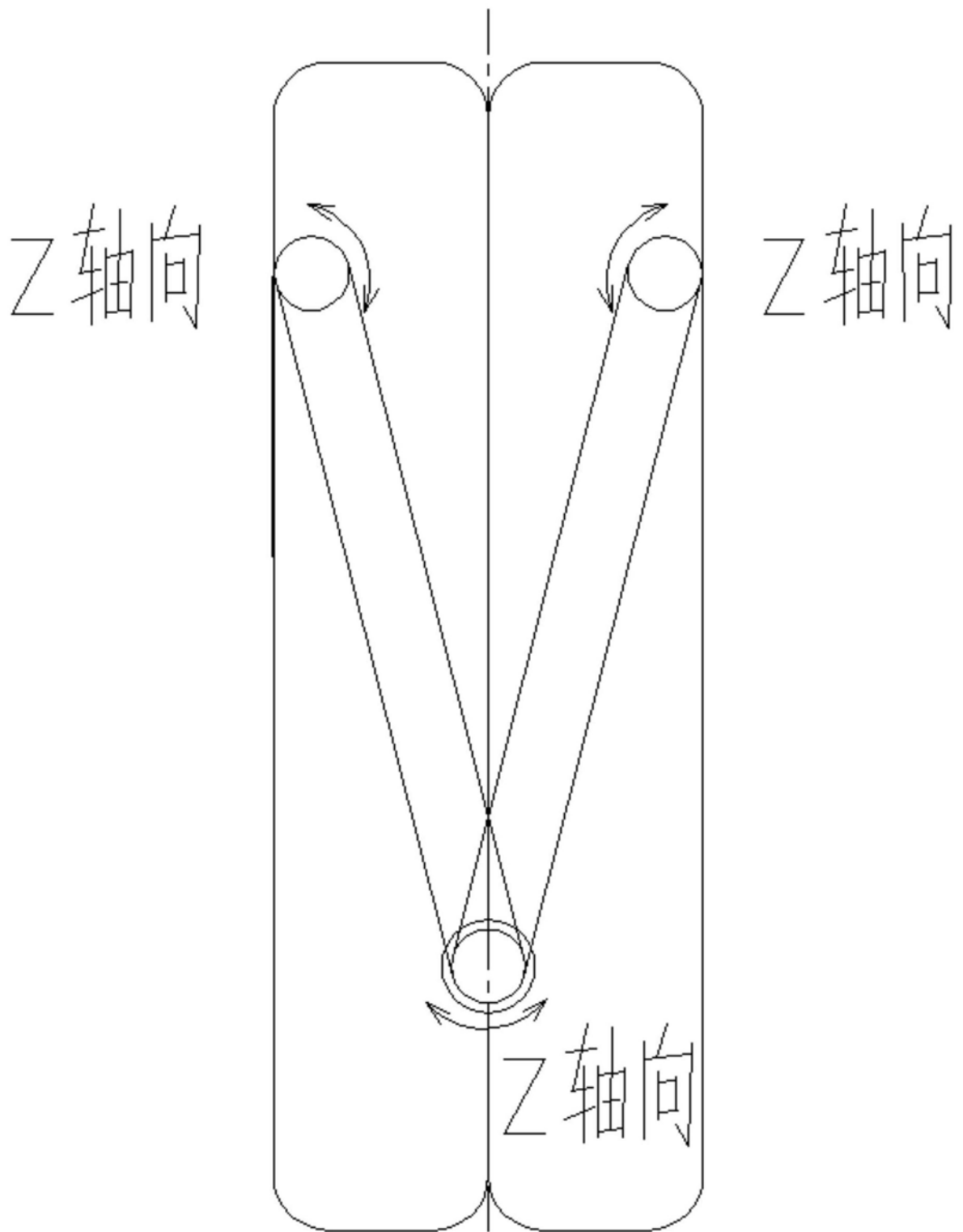


图9

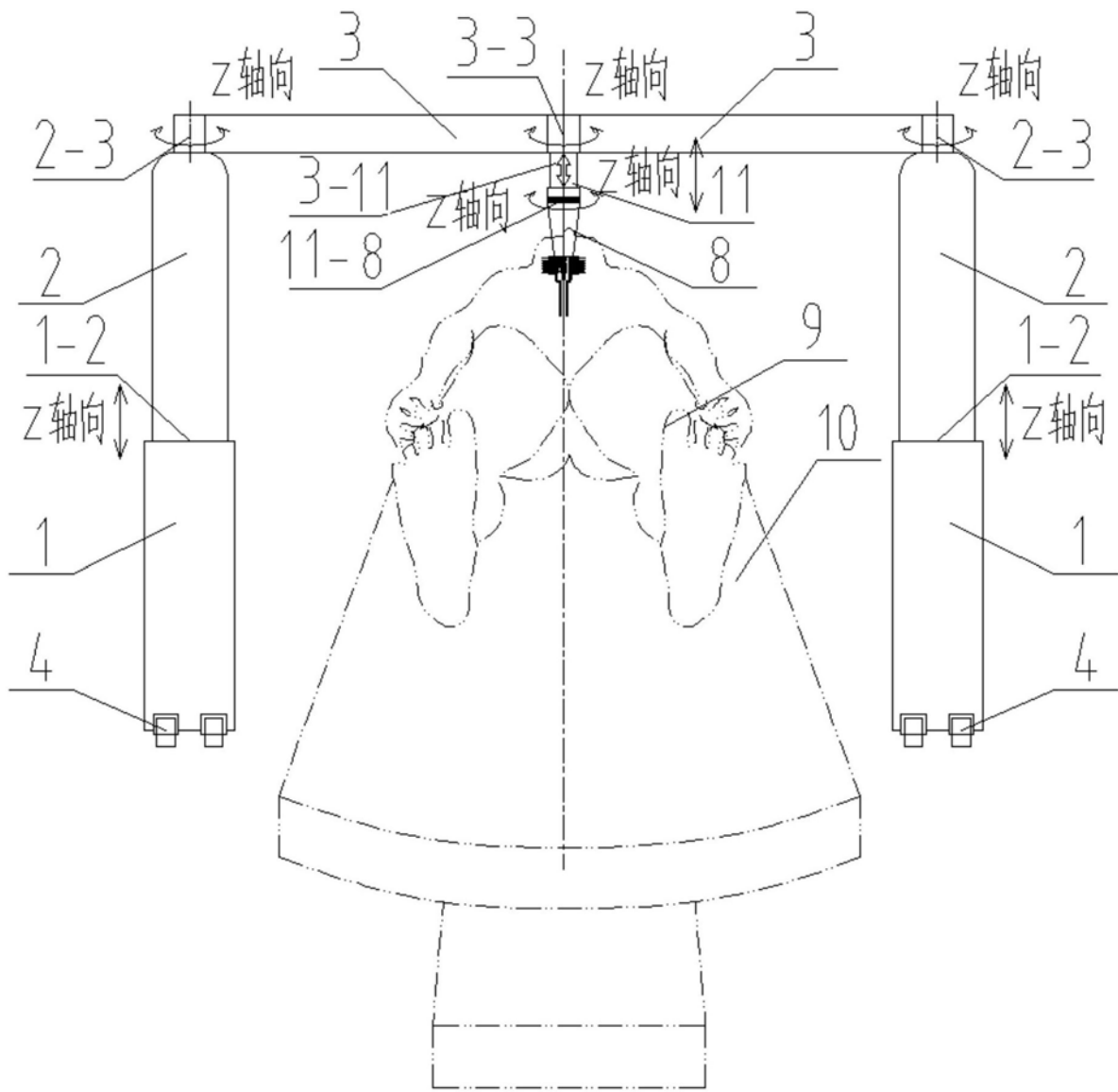


图10

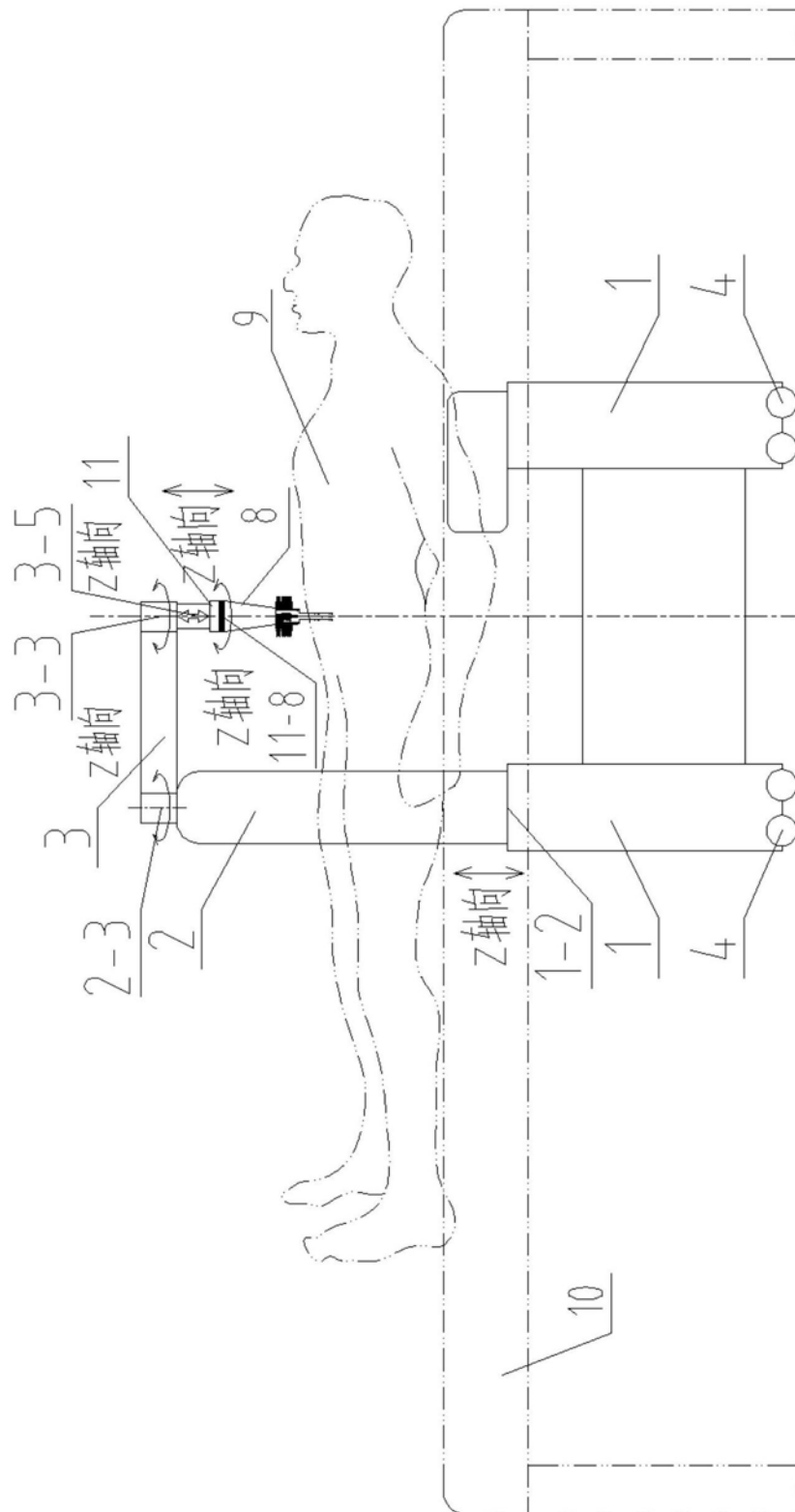


图11

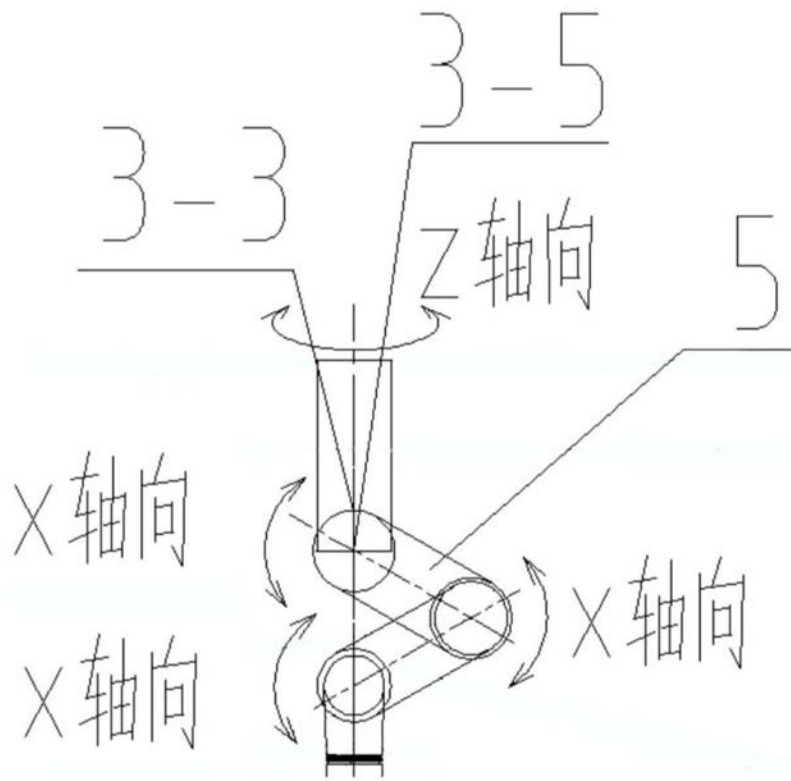


图12

专利名称(译)	一种框架式辅助微创外科单孔手术机器人		
公开(公告)号	CN209595889U	公开(公告)日	2019-11-08
申请号	CN201821886938.8	申请日	2018-11-15
[标]申请(专利权)人(译)	山东大学齐鲁医院		
申请(专利权)人(译)	山东大学齐鲁医院		
当前申请(专利权)人(译)	山东大学齐鲁医院		
[标]发明人	胡三元 冯红光 程晓林 田兆辉 姜秀新 樊炳辉		
发明人	胡三元 冯红光 程晓林 田兆辉 姜秀新 樊炳辉		
IPC分类号	A61B34/30		
外部链接	Espacenet SIPO		

摘要(译)

本实用新型公开了一种框架式辅助微创外科单孔手术机器人，包括支腿、立柱和操作臂，所述的支腿支撑并固定整个辅助微创外科单孔手术机器人；所述的立柱垂直固定于所述的支腿上，其支撑并固定辅助微创外科单孔手术机器人的操作臂；所述的支腿、所述的立柱、所述的操作臂和所述的连接座的相邻的臂段之间通过旋转关节或者移动关节相连，且所述的连接座连接一个快接接头，在所述的快接接头上安装内窥镜或手术器械。所述的立柱、所述的操作臂和所述的连接座的相邻的臂段之间可以通过臂段之间的旋转关节相对旋转进行“折叠”，从而使操作臂的各臂段及连接座和手术器械“折叠”在立柱内侧，有利于微创外科单孔手术机器人的长期维护保养、包装和运输。

工作展开状态（侧视图）：

