



(12)实用新型专利

(10)授权公告号 CN 209220421 U

(45)授权公告日 2019.08.09

(21)申请号 201821225000.1

(22)申请日 2018.07.31

(73)专利权人 郑州大学第二附属医院

地址 450007 河南省郑州市金水区经八路2号

(72)发明人 赵永立 楚晓婧 侯萌

(74)专利代理机构 北京权智天下知识产权代理
事务所(普通合伙) 11638

代理人 王新爱

(51)Int.Cl.

A61B 17/225(2006.01)

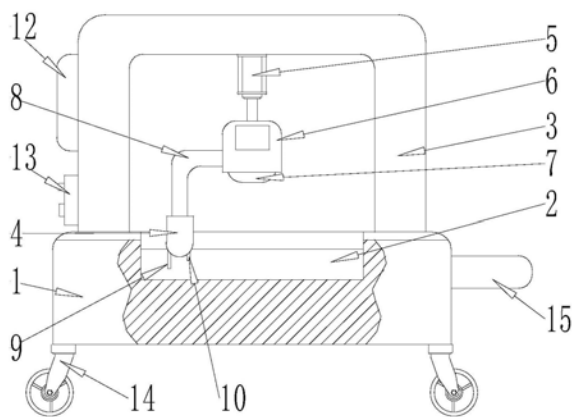
权利要求书1页 说明书3页 附图2页

(54)实用新型名称

一种泌尿外科用碎石装置

(57)摘要

本实用新型公开了一种泌尿外科用碎石装置,包括操作台、条形豁槽、输送带和门型框架,所述条形豁槽开设在操作台的上表面,所述输送带安置在条形豁槽的内部,所述门型框架安置于操作台的上表面,所述门型框架下表面设有碎石机构;所述碎石机构是导入头、一对相同结构的直线驱动器、碎石仪本体、超声波发生器、导管、碎石针、内窥镜和冲洗管共同构成的,本实用新型涉及泌尿外科领域,为患者的碎石操作创造更好的环境,避免了碎石残渣残留在泌尿系统中,消除了后续再次形成结石的隐患。



1. 一种泌尿外科用碎石装置,包括操作台(1)、条形豁槽、输送带(2)和门型框架(3),其特征在于,所述条形豁槽开设在操作台(1)的上表面,所述输送带(2)安置在条形豁槽的内部,所述门型框架(3)安置于操作台(1)的上表面,所述门型框架(3)下表面设有碎石机构;

所述碎石机构是导入头(4)、一对相同结构的直线驱动器(5)、碎石仪本体(6)、超声波发生器(7)、导管(8)、碎石针(9)、内窥镜(10)和冲洗管(11)共同构成的;

所述直线驱动器(5)安置于门型框架(3)下表面,所述碎石仪本体(6)安置于直线驱动器(5)伸缩端的下表面,所述超声波发生器(7)安置于碎石仪本体(6)下表面,所述导入头(4)安置于导管(8)的侧表面,所述碎石针(9)安置于导入头(4)侧表面,所述内窥镜(10)安置于导入头(4)的侧表面,所述冲洗管(11)安置于导入头(4)的内部,所述导管(8)与碎石仪本体(6)相连接。

2. 根据权利要求1所述的一种泌尿外科用碎石装置,其特征在于,所述门型框架(3)侧表面设有显示屏(12)。

3. 根据权利要求1所述的一种泌尿外科用碎石装置,其特征在于,所述门型框架(3)侧表面下端设有控制面板(13)。

4. 根据权利要求1所述的一种泌尿外科用碎石装置,其特征在于,所述导入头(4)圆周面开设有出水口。

5. 根据权利要求1所述的一种泌尿外科用碎石装置,其特征在于,所述操作台(1)下表面设有两对万向轮(14)。

6. 根据权利要求1所述的一种泌尿外科用碎石装置,其特征在于,所述操作台(1)侧表面设有把手(15)。

一种泌尿外科用碎石装置

技术领域

[0001] 本实用新型涉及泌尿外科领域,具体为一种泌尿外科用碎石装置。

背景技术

[0002] 结石,即人体或者动物体内的导管腔中或者腔性器官(如肾脏、输尿管、胆囊或者膀胱等)的腔中形成的固体块状物。主要见于胆囊及膀胱、肾盂中,也可见于胰导管、唾液腺导管等的腔中,结石由无机盐或有机物组成。结石中一般有一核心,由脱落的上皮细胞、细菌团块、寄生虫卵或者虫体、粪块或者异物组成,无机盐或者有机物再层层沉积核心之上。

[0003] 泌尿外科在进行结石治疗时,治疗膀胱结石的方式有很多种,目前常用治疗方式是液电效应碎石,但这种方式如果操作不当容易伤害患者的膀胱,且破碎的碎石颗粒较大容易滞留患者体内,难以冲洗,而且以往的治疗方法对操作要求较高,不仅难度高,而且需要精确操作,长此以往,增加了医务人员的工作难度。

实用新型内容

[0004] 针对现有技术的不足,本实用新型提供了一种泌尿外科用碎石装置,解决了碎石颗粒较大容易滞留患者体内,难以冲洗的问题。

[0005] 为实现以上目的,本实用新型通过以下技术方案予以实现:一种泌尿外科用碎石装置,包括操作台、条形豁槽、输送带和门型框架,所述条形豁槽开设在操作台的上表面,所述输送带安置在条形豁槽的内部,所述门型框架安置于操作台的上表面,所述门型框架下表面设有碎石机构;

[0006] 所述碎石机构是导入头、一对相同结构的直线驱动器、碎石仪本体、超声波发生器、导管、碎石针、内窥镜和冲洗管共同构成的;

[0007] 所述直线驱动器安置于门型框架下表面,所述碎石仪本体安置于直线驱动器伸缩端的下表面,所述超声波发生器安置于碎石仪本体下表面,所述导入头安置于导管的侧表面,所述碎石针安置于导入头侧表面,所述内窥镜安置于导入头的侧表面,所述冲洗管安置于导入头的内部,所述导管与碎石仪本体相连接。

[0008] 优选的,所述门型框架侧表面设有显示屏。

[0009] 该显示屏用于显示内部工作情况。

[0010] 优选的,所述门型框架侧表面下端设有控制面板。

[0011] 该控制面板用于控制。

[0012] 优选的,所述导入头圆周面开设有出水口。

[0013] 该出水口用于排水。

[0014] 优选的,所述操作台下表面设有两对万向轮。

[0015] 该万向轮用于移动。

[0016] 优选的,所述操作台侧表面设有把手。

[0017] 该把手用于推动操作台的时候更着力。

[0018] 有益效果

[0019] 本实用新型提供了一种泌尿外科用碎石装置。具备以下有益效果：本装置能够对患者的结石进行彻底的破碎，消除患者在碎石过程中出现的隐患，使得患者的治疗部位具有更强的直观观察性，为患者的碎石操作创造更好的环境，避免了碎石残渣残留在泌尿系统中，消除了后续再次形成结石的隐患。

附图说明

[0020] 图1为本实用新型所述一种泌尿外科用碎石装置的结构示意图。

[0021] 图2为本实用新型所述一种泌尿外科用碎石装置的侧视图。

[0022] 图3为本实用新型所述导入头的俯视图。

[0023] 图中：1-操作台；2-输送带；3-门型框架；4-导入头；5-直线驱动器；6-碎石仪本体；7-超声波发生器；8-导管；9-碎石针；10-内窥镜；11-冲洗管；12-显示屏；13-控制面板；14-万向轮；15-把手。

具体实施方式

[0024] 下面将结合本实用新型实施例中的附图，对本实用新型实施例中的技术方案进行清楚、完整地描述，显然，所描述的实施例仅仅是本实用新型一部分实施例，而不是全部的实施例。基于本实用新型中的实施例，本领域普通技术人员在没有做出创造性劳动前提下所获得的所有其他实施例，都属于本实用新型保护的范围。

[0025] 实施例1：请参阅图1-3，本实用新型提供一种技术方案：一种泌尿外科用碎石装置，包括操作台1、条形豁槽、输送带2和门型框架3，所述条形豁槽开设在操作台1的上表面，该条形豁槽用于安装输送带2，所述输送带2安置在条形豁槽的内部，该输送带2用于输送患者，所述门型框架3安置于操作台1的上表面，该门型框架3用于固定直线驱动器5，所述门型框架3下表面设有碎石机构；所述碎石机构是导入头4、一对相同结构的直线驱动器5、碎石仪本体6、超声波发生器7、导管8、碎石针9、内窥镜10和冲洗管11共同构成的；所述直线驱动器5安置于门型框架3下表面，该直线驱动器5用于推动碎石仪本体6向下移动，所述碎石仪本体6安置于直线驱动器5伸缩端的下表面，该碎石仪本体6用于对患者进行治疗，所述超声波发生器7安置于碎石仪本体6下表面，该超声波发生器7用于发出超声波从而进行碎石，所述导入头4安置于导管8的侧表面，该导入头4用于进行患者身体内，所述碎石针9安置于导入头4侧表面，该碎石针9用于碎石，所述内窥镜10安置于导入头4的侧表面，该内窥镜10用于对患者身体内处的碎石，进行反馈，所述冲洗管11安置于导入头4的内部，该冲洗管11用于对处理完毕的碎石进行处理，所述导管8与碎石仪本体6相连接；所述门型框架3侧表面设有显示屏12：该显示屏12用于显示内部工作情况；所述门型框架3侧表面下端设有控制面板13：该控制面板13用于控制；所述导入头4圆周面开设有出水口：该出水口用于排水；所述操作台1下表面设有两对万向轮14：该万向轮14用于移动；所述操作台1侧表面设有把手15：该把手15用于推动操作台1的时候更着力。

[0026] 实施例2：在本装置空闲处，安置所有电器件与其相匹配的驱动器，并且通过本领域人员，将上述中所有驱动件，其指代动力元件、电器件以及适配的电源通过导线进行连接，具体连接手段，应参考下述工作原理中，各电器件之间先后工作顺序完成电性连接，其

详细连接手段,为本领域公知技术,下述主要介绍工作原理以及过程,不在对电气控制做说明,具体工作如下,首先把患者放到输送带2上,通过控制面板13让输送带2带动患者进入到门型框架3的下表面,然后通过直线驱动器5会带动碎石仪本体6向下伸缩,之后碎石仪本体6下表面的超声波发生器7会对患者结石处,进行处理,如果效果不明显的时候,可以通过导入头4通过患者尿道插入患者膀胱内,之后内窥镜会对内部情况进行反馈,反馈到显示屏12上,然后通过碎石针9进行液电效应碎石,然后通过冲洗管11对碎石进行冲洗排出,以往的设备并不具有移动的功能,本装置下表面的万向轮14可以移动,之后通过把手15推动操作台1到达指定的工作地点。

[0027] 需要说明的是,在本文中,诸如第一和第二等之类的关系术语仅仅用来将一个实体或者操作与另一个实体或操作区分开来,而不一定要求或者暗示这些实体或操作之间存在任何这种实际的关系或者顺序。而且,术语“包括”、“包含”或者其任何其他变体意在涵盖非排他性的包含,从而使得包括一系列要素的过程、方法、物品或者设备不仅包括那些要素,而且还包括没有明确列出的其他要素,或者是还包括为这种过程、方法、物品或者设备所固有的要素。在没有更多限制的情况下。由语句“包括一个……限定的要素,并不排除在包括所述要素的过程、方法、物品或者设备中还存在另外的相同要素”。

[0028] 尽管已经示出和描述了本实用新型的实施例,对于本领域的普通技术人员而言,可以理解在不脱离本实用新型的原理和精神的情况下可以对这些实施例进行多种变化、修改、替换和变型,本实用新型的范围由所附权利要求及其等同物限定。

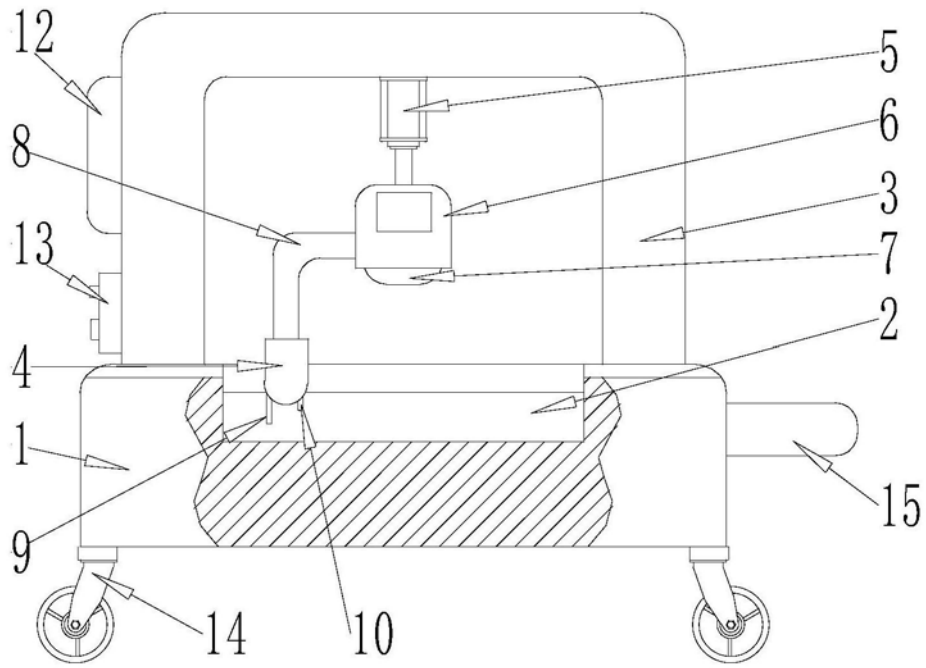


图1

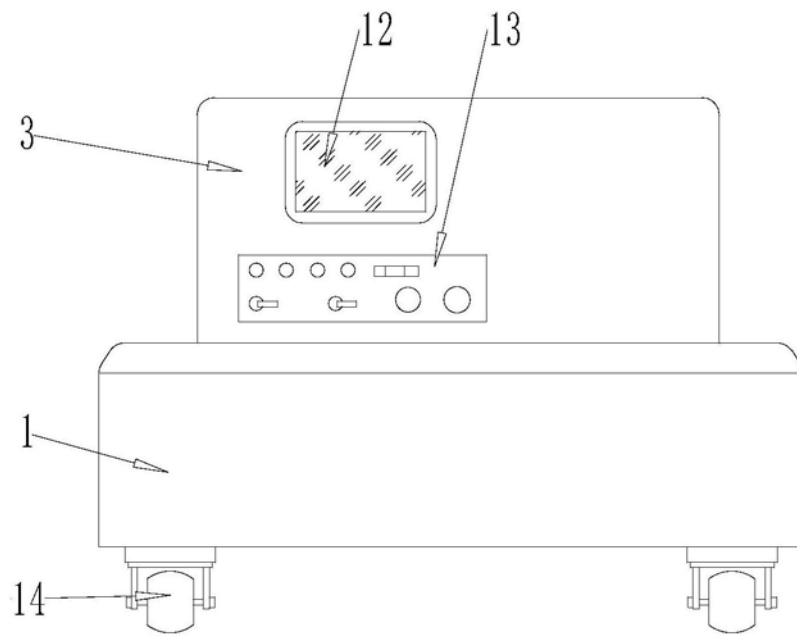


图2

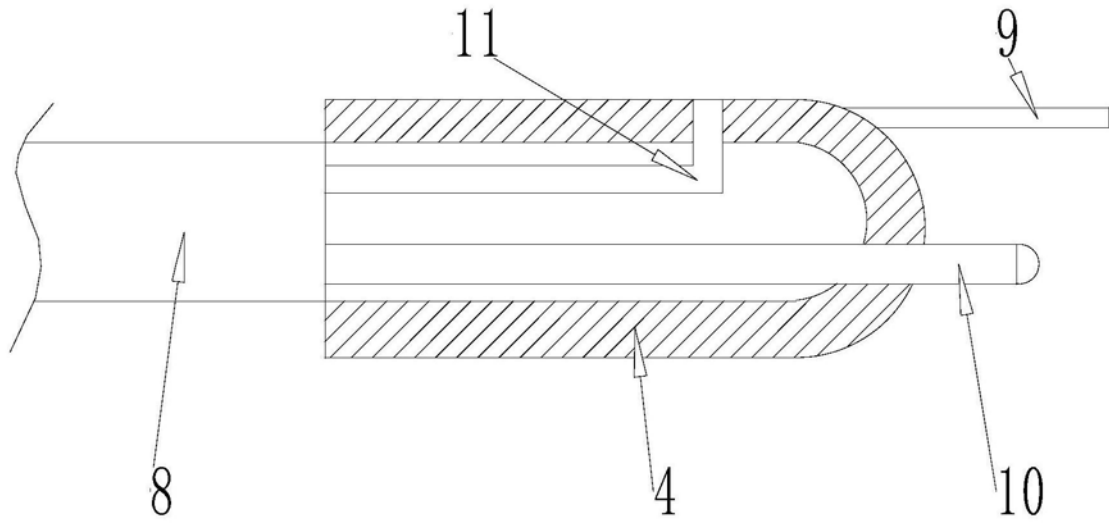


图3

专利名称(译)	一种泌尿外科用碎石装置		
公开(公告)号	CN209220421U	公开(公告)日	2019-08-09
申请号	CN201821225000.1	申请日	2018-07-31
[标]申请(专利权)人(译)	郑州大学第二附属医院		
申请(专利权)人(译)	郑州大学第二附属医院		
当前申请(专利权)人(译)	郑州大学第二附属医院		
[标]发明人	赵永立 楚晓婧 侯萌		
发明人	赵永立 楚晓婧 侯萌		
IPC分类号	A61B17/225		
代理人(译)	王新爱		
外部链接	Espacenet SIPO		

摘要(译)

本实用新型公开了一种泌尿外科用碎石装置，包括操作台、条形豁槽、输送带和门型框架，所述条形豁槽开设在操作台的上表面，所述输送带安置在条形豁槽的内部，所述门型框架安置于操作台的上表面，所述门型框架下表面设有碎石机构；所述碎石机构是导入头、一对相同结构的直线驱动器、碎石仪本体、超声波发生器、导管、碎石针、内窥镜和冲洗管共同构成的，本实用新型涉及泌尿外科领域，为患者的碎石操作创造更好的环境，避免了碎石残渣残留在泌尿系统中，消除了后续再次形成结石的隐患。

