



## (12)实用新型专利

(10)授权公告号 CN 209186849 U

(45)授权公告日 2019.08.02

(21)申请号 201820322243.0

(22)申请日 2018.03.09

(73)专利权人 鄱阳县九九医院有限公司

地址 333119 江西省上饶市鄱阳县油墩街  
镇白马山

(72)发明人 吴发启 孙晓霞

(74)专利代理机构 北京科家知识产权代理事务  
所(普通合伙) 11427

代理人 陈娟

(51)Int.Cl.

A61B 17/22(2006.01)

权利要求书1页 说明书2页 附图2页

### (54)实用新型名称

一种微创型肾结石取石装置

### (57)摘要

本实用新型公开了一种微创型肾结石取石装置,包括筒状的外壳体,外壳体内均布设置一个以上与外壳体等长的取石机构,取石机构环绕外壳体一圈设置,各取石机构中间的外壳体上嵌入设置一内窥镜,内窥镜的尾端设置一电源线;每个取石机构均包括一机构套筒、推拉杆、推拉部、固定夹板以及一弹性体,弹性体中间具有一个定位通道,推拉杆一端部分插入于定位通道中,推拉杆的另一端穿过机构套筒并伸出于机构套筒的外侧端,推拉部安装于推拉杆的外部伸出端。本实用新型的取石装置,可实现对结石的多数量夹取方式,能够大大提升取石效率,且对患者的损伤降至最低,操作灵活,简单方便。



1. 一种微创型肾结石取石装置,其特征在于:包括筒状的外壳体,外壳体内均布设置一个以上与外壳体等长的取石机构,取石机构环绕外壳体一圈设置,各取石机构中间的外壳体上嵌入设置一内窥镜,内窥镜的尾端设置一电源线;

每个取石机构均包括一机构套筒、推拉杆、推拉部、固定夹板以及一弹性体,所述弹性体一端固定连接机构套筒,另一端固定连接固定夹板的中间处,弹性体中间具有一个定位通道,推拉杆一端部分插入于定位通道中,推拉杆的另一端穿过机构套筒并伸出于机构套筒的外侧端,推拉部安装于推拉杆的外部伸出端。

2. 如权利要求1所述的微创型肾结石取石装置,其特征在于:所述弹性体采用一弹性橡胶带。

3. 如权利要求1所述的微创型肾结石取石装置,其特征在于:所述固定夹板与机构套筒端面之间形成一个固定夹紧腔。

4. 如权利要求1所述的微创型肾结石取石装置,其特征在于:所述固定夹板相对机构套筒一侧端面以及机构套筒端面上均设置有防滑纹。

## 一种微创型肾结石取石装置

### 技术领域

[0001] 本实用新型涉及医疗领域,具体涉及一种微创型肾结石取石装置。

### 背景技术

[0002] 肾结石常用取石装置进行取石,取石过程中,由于结石经过粉碎后碎裂成多块,因此需要取石装置一一将其取出,而现有技术中的取石器的结构单一,每次取石只能一块,因此取石后都要抽出取石装置,再伸入内部取石,反复操作对患者器官损伤较大。

### 发明内容

[0003] 本实用新型所要解决的技术问题是提供一种微创型肾结石取石装置,可实现对结石的多数量夹取方式,能够大大提升取石效率,且对患者的损伤降至最低,操作灵活,简单方便。

[0004] 本实用新型是通过以下技术方案来实现的:一种微创型肾结石取石装置,包括筒状的外壳体,外壳体内均布设置一个以上与外壳体等长的取石机构,取石机构环绕外壳体一圈设置,各取石机构中间的外壳体上嵌入设置一内窥镜,内窥镜的尾端设置一电源线;

[0005] 每个取石机构均包括一机构套筒、推拉杆、推拉部、固定夹板以及一弹性体,所述弹性体一端固定连接机构套筒,另一端固定连接固定夹板的中间处,弹性体中间具有一个定位通道,推拉杆一端部分插入于定位通道中,推拉杆的另一端穿过机构套筒并伸出于机构套筒的外侧端,推拉部安装于推拉杆的外部伸出端。

[0006] 作为优选的技术方案,所述弹性体采用一弹性橡胶带。

[0007] 作为优选的技术方案,所述固定夹板与机构套筒端面之间形成一个固定夹紧腔。

[0008] 作为优选的技术方案,所述固定夹板相对机构套筒一侧端面以及机构套筒端面上均设置有防滑纹。

[0009] 本实用新型的有益效果是:本实用新型的取石装置,可实现对结石的多数量夹取方式,能够大大提升取石效率,且对患者的损伤降至最低,操作灵活,简单方便。

### 附图说明

[0010] 为了更清楚地说明本实用新型实施例或现有技术中的技术方案,下面将对实施例或现有技术描述中所需要使用的附图作简单地介绍,显而易见地,下面描述中的附图仅仅是本实用新型的一些实施例,对于本领域普通技术人员来讲,在不付出创造性劳动的前提下,还可以根据这些附图获得其他的附图。

[0011] 图1为本实用新型的整体结构示意图;

[0012] 图2为本实用新型的端面示意图;

[0013] 图3为本实用新型取石机构的结构示意图。

## 具体实施方式

[0014] 本说明书中公开的所有特征,或公开的所有方法或过程中的步骤,除了互相排斥的特征和/或步骤以外,均可以以任何方式组合。

[0015] 本说明书(包括任何附加权利要求、摘要和附图)中公开的任一特征,除非特别叙述,均可被其他等效或具有类似目的的替代特征加以替换。即,除非特别叙述,每个特征只是一系列等效或类似特征中的一个例子而已。

[0016] 如图1和图2所示,包括筒状的外壳体1,外壳体1内均布设置一个以上与外壳体等长的取石机构8,取石机构8环绕外壳体1一圈设置,各取石机构8中间的外壳体上嵌入设置一内窥镜9,内窥镜9的尾端设置一电源线4;

[0017] 如图3所示,每个取石机构均包括一机构套筒11、推拉杆2、推拉部3、固定夹板7以及一弹性体5,弹性体5一端固定连接机构套筒11,另一端固定连接固定夹板7的中间处,弹性体5中间具有一个定位通道,推拉杆2一端部分插入于定位通道中,推拉杆2的另一端穿过机构套筒11并伸出于机构套筒11的外侧端,推拉部3安装于推拉杆2的外部伸出端。

[0018] 本实施例中,弹性体5采用一弹性橡胶带,或者采用其它空心的弹性材料即可,具体不作限定。

[0019] 其中,固定夹板7与机构套筒端面6之间形成一个固定夹紧腔,固定夹板7相对机构套筒一侧端面以及机构套筒端面上均设置有防滑纹。

[0020] 使用时,将整个外壳体伸入于患者内部,然后根据内窥镜的照射,确定结石的具体位置后,然后退出推拉杆,使得弹性体拉伸,固定夹板向外推出,此时固定夹紧腔打开,移动整个外壳至结石位置,然后将结石扣入于固定夹紧腔内,然后再松开推拉杆,利用弹性体的反弹力,将结石固定在固定夹板与机构套筒端面之间,当最底部的取石机构取石完成后,此时用手旋转整个外壳体,使得未夹取的取石机构旋转至最底部,然后继续重复上述步骤,直至所有的取石机构都夹紧结石,即可抽出。

[0021] 本实用新型的有益效果是:本实用新型的取石装置,可实现对结石的多数量夹取方式,能够大大提升取石效率,且对患者的损伤降至最低,操作灵活,简单方便。

[0022] 以上所述,仅为本实用新型的具体实施方式,但本实用新型的保护范围并不局限于此,任何不经过创造性劳动想到的变化或替换,都应涵盖在本实用新型的保护范围之内。因此,本实用新型的保护范围应该以权利要求书所限定的保护范围为准。

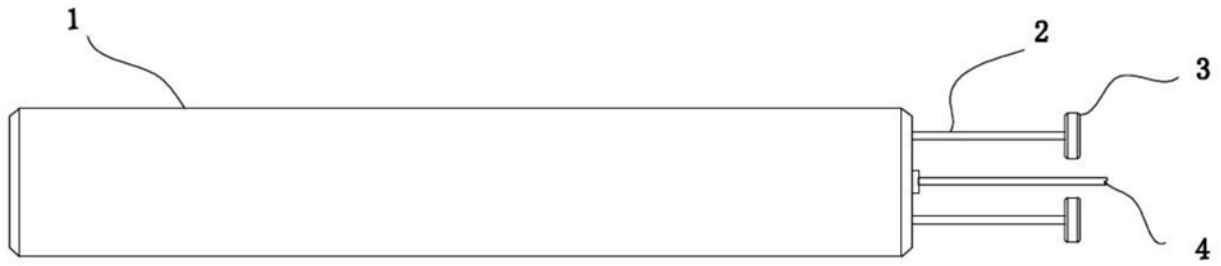


图1

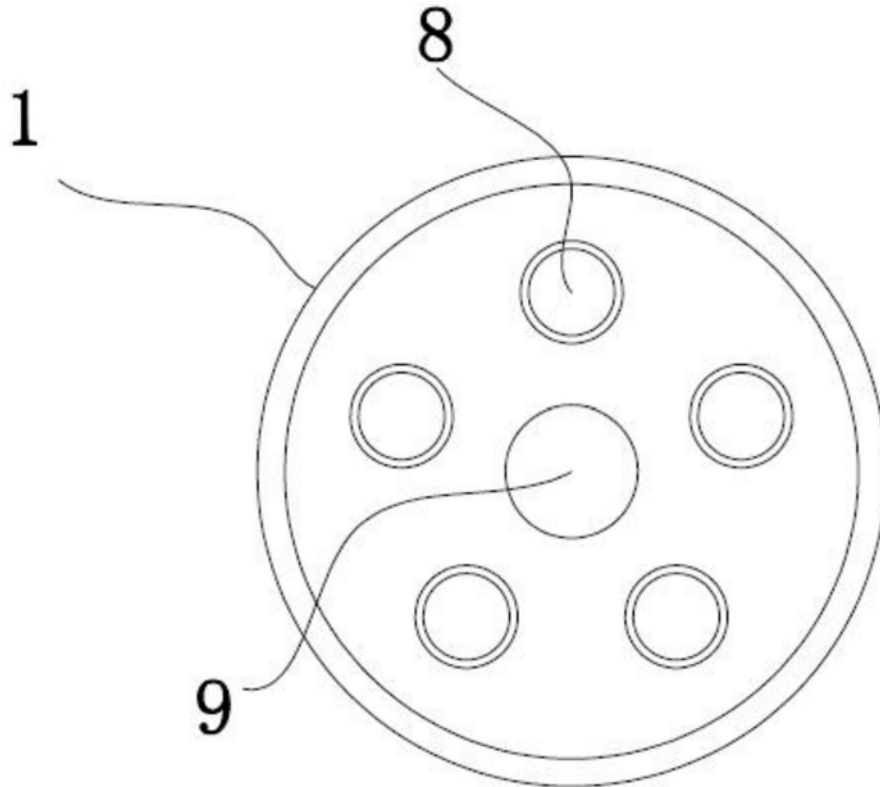


图2

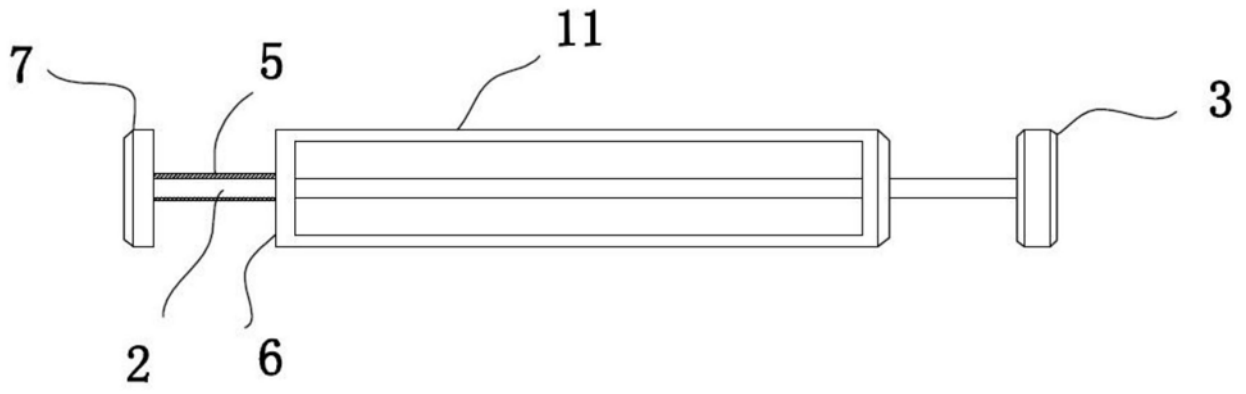


图3

专利名称(译)	一种微创型肾结石取石装置		
公开(公告)号	<a href="#">CN209186849U</a>	公开(公告)日	2019-08-02
申请号	CN201820322243.0	申请日	2018-03-09
[标]发明人	吴发启 孙晓霞		
发明人	吴发启 孙晓霞		
IPC分类号	A61B17/22		
代理人(译)	陈娟		
外部链接	<a href="#">Espacenet</a> <a href="#">SIPO</a>		

摘要(译)

本实用新型公开了一种微创型肾结石取石装置，包括筒状的外壳体，外壳体内均布设置一个以上与外壳体等长的取石机构，取石机构环绕外壳体一圈设置，各取石机构中间的外壳体上嵌入设置一内窥镜，内窥镜的尾端设置一电源线；每个取石机构均包括一机构套筒、推拉杆、推拉部、固定夹板以及一弹性体，弹性体中间具有一个定位通道，推拉杆一端部分插入于定位通道中，推拉杆的另一端穿过机构套筒并伸出于机构套筒的外侧端，推拉部安装于推拉杆的外部伸出端。本实用新型的取石装置，可实现对结石的多数量夹取方式，能够大大提升取石效率，且对患者的损伤降至最低，操作灵活，简单方便。

