



(12)发明专利申请

(10)申请公布号 CN 110742695 A

(43)申请公布日 2020.02.04

(21)申请号 201911169741.1

A61B 8/12(2006.01)

(22)申请日 2019.11.26

A61B 90/00(2016.01)

(71)申请人 江西择高医疗科技有限公司

地址 331700 江西省南昌市进贤县医科道
608号

(72)发明人 管习超

(74)专利代理机构 南昌新天下专利商标代理有
限公司 36115

代理人 胡山

(51)Int.Cl.

A61B 50/13(2016.01)

A61G 12/00(2006.01)

A61M 1/00(2006.01)

A61M 3/02(2006.01)

A61B 17/32(2006.01)

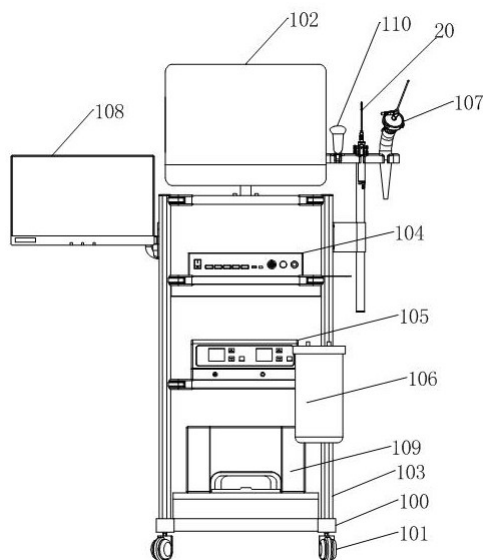
权利要求书2页 说明书8页 附图12页

(54)发明名称

一种可视微创诊疗台车

(57)摘要

本发明公开了冲洗治疗器械,冲洗治疗器械包括冲吸器、正负压加载系统和输液器,或还有吸液存放装置;输液器的出口经正负压加载系统正压端联通连接后再与冲吸器的进口联通连接;冲吸器的出口与正负压加载系统的负压联通连接或通过吸液存放装置与负压联通连接;冲吸器包括关节冲洗针和冲吸器柄,关节冲洗针的针管前端设有松解头以及侧向设有若干个针眼,针眼的冲洗方向至少包括朝松解头的倾斜方向,冲吸器柄通过指压阀能形成与冲水密封腔连接的冲水线路以及与吸水密封腔连接的吸水线路;内窥镜超声系统,以及诊疗台车。本发明采用内窥镜超声系统可详细了解病灶内部情况或执行穿刺、活检或手术操作,提高了操作的准确性,大大的提高了手术的效率。



1. 一种可视微创诊疗台车,其特征在於,它包括,

冲洗治疗器械,冲洗治疗器械包括冲吸器、正负压加载系统和输液器,或还有吸液存放装置;输液器的出口经正负压加载系统正压端联通连通后再与冲吸器的进口联通连通;冲吸器的出口与正负压加载系统的负压联通连通或通过吸液存放装置与负压联通连通;冲吸器包括关节冲洗针(20)和冲吸器柄,关节冲洗针(20)的针管前端设有松解头以及侧向设有若干个针眼,针眼的冲洗方向至少包括朝松解头的倾斜方向,冲吸器柄通过指压阀能形成与冲水密封腔连接的冲水线路以及与吸水密封腔连接的吸水线路;

内窥镜超声系统,内窥镜超声系统包括一体机电脑(102)、内窥镜光源一体化主机(104)、内窥镜摄像系统(107)、内窥镜监视器(108)、打印机(109)、超声诊断仪(110)和无线掌上彩超(111),内窥镜摄像系统(107)及内窥镜监视器(108)分别与内窥镜光源一体化主机(104)连接,内窥镜光源一体化主机(104)、超声诊断仪(110)以及打印机(109)分别通过数据线与一体机电脑(102)连接,无线掌上彩超(111)通过无线通信信号与一体机电脑(102)连接;

以及

诊疗台车,诊疗台车包括三个功能区,一是冲洗治疗器械放置区,二是内窥镜超声区,三是行走装置区。

2. 根据权利要求1所述的一种可视微创诊疗台车,其特征在於,诊疗台车包括底座(100)、行走轮(101)和立柱(103),底座(100)的底部四周设有行走轮(101),底座(100)的上部两侧分别设有立柱(103),两立柱之间通过层板纵向分层设计;从上到下层板上依次设有一体机电脑(102)、内窥镜光源一体化主机(104)、医用加压器(105)以及打印机(109),内窥镜监视器(108)可转动的设置在立柱(103)的上部一侧。

3. 根据权利要求1所述的一种可视微创诊疗台车,其特征在於,

所述正负压加载系统包括医用加压器(105);

所述输液器包括输液针(112)和用于盛装冲洗液的输液瓶(113),输液针(112)针柄端设有加压口;

所述吸液存放装置为用于回收废液的吸液瓶(106);

医用加压器(105)的正加压接口(1051)与输液针(112)针柄端的加压口连接,医用加压器(105)的负压接口(1052)与冲吸器的吸水线路出口联通连通,或与吸液瓶(106)的吸引接口(1061)联通连通,再由吸液瓶(106)的器械接口(1062)与冲吸器的吸水线路出口联通连通,输液针(112)的出液口与冲吸器冲水线路进口联通连通。

4. 根据权利要求1所述的一种关节冲洗治疗专用诊疗台车,其特征在於,

所述关节冲洗针(20)包括松解头、针管(201)和针柄(202),针管(201)的前端间隙设有若干个长圆形针眼(2011),长圆形针眼(2011)的冲洗倾斜方向与松解头的头部对应,针柄(202)的末端设有快速接口(2021);所述松解头结构至少包括球状松解头(2012)、扁状松解头(2013)、锥状松解头(2014)。

5. 根据权利要求1或4所述的一种关节冲洗治疗专用诊疗台车,其特征在於,所述冲吸器柄包括主体(4)、手柄(15)、关节冲洗针接口、冲洗外接(9)和吸水外接(10);主体(4)的一端可拆卸安装有与快速接口(2021)相适配的关节冲洗针接口,另一端可拆卸安装有手柄(15);

主体(4)上设有冲水腔(41)和吸水腔(42),冲水腔(41)及吸水腔(42)的上端分别设有冲水、吸水指压阀(5),冲水腔(41)及吸水腔(42)的内部安装有支撑件(19),指压阀(5)与支撑件(19)之间设有弹簧(6),指压阀(5)的外壁上设有环形凹槽(51),冲水指压阀上的环形凹槽(51)与冲水腔(41)内壁之间形成冲水密封腔,吸水指压阀上的环形凹槽(51)与吸水腔(42)内壁之间形成吸水密封腔;冲水腔(41)的底部一侧设有与关节冲洗针接口相连的连通孔(45),另一侧与吸水腔(42)连通,主体(4)中间内置有一条与冲水密封腔连通的冲洗通道(43)以及一条与吸水密封腔连通的吸水通道(44)。

6. 根据权利要求5所述的一种关节冲洗治疗专用诊疗台车,其特征在于,关节冲洗针接口包括前锥盖(8)、锥度接头(11)和接帽(12),前锥盖(8)与主体(4)之间密封连接,手柄(15)的末端设有后盖(18),后盖(18)上设有对应冲洗外接(9)及吸水外接(10)的安装插孔。

7. 根据权利要求5所述的一种关节冲洗治疗专用诊疗台车,其特征在于,主体(4)的一端设有与吸水通道(44)连接的吸水内接(16)以及与冲洗通道(43)连接的冲洗内接(17),手柄(15)内置有冲洗连接管(13)以及吸水连接管(14)。

8. 根据权利要求5所述的一种关节冲洗治疗专用诊疗台车,其特征在于,冲水线路包括:输液针(114)的出液口与冲洗外接(9)的一端连接,冲洗外接(9)的另一端通过冲洗连接管(13)及冲洗内接(17)与冲洗通道(43)连接,冲洗通道(43)经过冲水密封腔再通过关节冲洗针接口与关节冲洗针(20)连接;

吸水线路包括:关节冲洗针(20)与关节冲洗针接口的一端连接,关节冲洗针接口的另一端与吸水密封腔连通,吸水密封腔通过吸水通道(44)与吸水内接(16)连接,吸水内接(16)通过吸水连接管(14)与吸水外接(10)的一端连接;吸水外接(10)的另一端与吸液瓶(106)的器械接口(1062)连接。

9. 根据权利要求4所述的一种关节冲洗治疗专用诊疗台车,其特征在于,针柄(202)中部的上下两侧分别向外凸起,形成有前后端面扁平的手指夹持部(2022)。

10. 根据权利要求4所述的一种关节冲洗治疗专用诊疗台车,其特征在于,关节冲洗针还包括针芯(30),针芯(30)包括杆部(31)和手持部(32),杆部(31)与针管(201)相配合,手持部(32)与杆部(31)之间设有短轴(33),短轴(33)与快速接口(2021)相配合,手持部(32)或为中空环状结构。

一种可视微创诊疗台车

技术领域

[0001] 本发明涉及医疗器械技术领域,具体是一种可视微创诊疗台车。

背景技术

[0002] 风湿性疾病是以关节痛、畏风寒为主症的一组极其常见的临床症候群。风湿病是风湿性疾病的简称,泛指影响骨、关节、肌肉及其周围软组织,如滑囊、肌腱、筋膜、血管、神经等一大组疾病。

[0003] 关节内或软组织间的炎性渗出是导致风湿病局部肿痛的直接病因,特别是关节内炎性关节液内含的致炎因子、免疫复合物及酶类是关节局部免疫反应的主因,如果能及时清除为炎性关节液,有利于迅速消除局部及全身症状,及早恢复机体功能。

[0004] 现有技术中,致力于针头创新的有:CN201320859276.6《一种关节腔冲洗针》,包括冲洗针和冲洗针芯,冲洗针芯置于冲洗针内,冲洗针包括针管、针头和针柄,针头前端设有马蹄面小出液口,针头与针管夹角为 β , β 大于90度小于180度,针管靠近针头的一端设置有主出液口,主出液口和马蹄面小出液口位于针管的轴线的两侧,冲洗针芯设有与马蹄面小出液口的形状大小相配合的头部。本实用新型改变了现有的单针注射方法,独有的马蹄面针头,使针进入皮肤组织,既快捷又无创,不会引起组织出血;在使用过程中对关节液内的大碎屑或碎片均能引出;大大提高了冲洗关节腔的速度和效果,也给病人大大减少了痛苦,操作起来简单方便。

[0005] 还有 CN201510855023.5《改良型膝关节冲洗针》,包括一针套以及穿设在针套内的实芯针,所述针套包括连接套和针芯套,所述连接套用于连接20ml注射器,在所述针芯套前端设有两个椭圆形针眼,两个针眼呈上下设置,且前后交错;所述实芯针包括金属针体和握柄,所述金属针体套设在针芯套内,所述握柄套设在连接套内;本发明结构简单,设计合理,解决了因囊壁的增厚而不易穿刺及因针眼小而髁粒大冲洗不净的缺点。

[0006] 致力于器械创新的有:CN201610186236.8《一种水筋针治疗系统》。公开了对关节和软组织进行灌洗的水筋针治疗系统,将输注液容器和组织液收集容器与关节冲洗针形成一个通道,使用时,将关节冲洗针送达患处,通过输注液容器内设有泵体对患处进行灌洗,然后通过组织液收集容器设有负压吸引泵将废液吸出体外,利用手柄控制器和/或者脚踏控制器控制灌洗和抽吸,清除积液、积浊,疏通经络,有效、迅捷地进行关节和软组织灌洗治疗。

[0007] 双如CN201710596169.1《一种关节冲洗器》,包括:抽液针、进液管、进液管单向阀、冲洗管、冲洗针、排液管、排液管单向阀、废液收集袋,冲洗液瓶内的冲洗液通过进液管输出冲洗液,蠕动泵通过蠕动冲洗管将冲洗器输送到冲洗针头,冲洗手术伤口或关节腔;冲洗过的废液通过蠕动冲洗管将废液输送到排液管,废液收集袋通过排液管收集废液,进液管单向阀和排液管单向阀起到液体单向输送作用。其有益效果是:手术开口小,结构简单,冲洗费用较少;采用自动冲洗技术,可以定量、定压,安全快速。

[0008] 还有CN201821041541.9《一种水筋针风湿治疗系统》,由注液系统(1)、吸注手柄

(3)、吸注针(5)和负压系统(12)构成;其中注液系统(1)经管道(13)与吸注手柄(3)相连;吸注手柄(3)由双通道接头(7)、双向转换头(10)与针座连接器(9)相连,其中双通道接头(7)上开有导流孔(8),双向转换头(10)上安装有拨叉(11);针座(4)与吸注针(5)与针座连接器(9)相连,其中吸注针(5)一端开有吸注孔(6);吸注手柄(3)通过管道(13)经积液容器(2)与负压系统(12)相连。其目的是通过水筋针对关节内和组织内的炎性液体进行灌洗,对粘连的组织进行松解,对痹阻的经络进行疏通。

[0009] 另外,虽然现有技术中已有如CN201730332928.4《内窥镜台车(带挂架)》,该外观设计产品用于内窥镜诊疗工作;CN201910150775.X《内窥镜手术机器人系统》,它包括内窥镜手术机械臂、安装控制平台(台车)、电脑主机和显示器等。形成现有技术内窥镜台车结构。

[0010] 也有内窥镜用于关节治疗的技术,如CN201420569677.2《一种关节滑膜腔内窥镜装置》,包括镜筒,镜筒的顶部设有CCD摄像头和LED光源,镜筒的末端设有一个把手,镜筒的筒壁内设有视频线和光源线,视频线的一端与CCD摄像头相连,另外一端从把手的内腔中伸出并连接有一个显示器,光源线的一端与LED光源相连,另外一端从把手的内腔中伸出并连接有一个LED光源发生器,镜筒的外壁上捆扎有一根三腔管,三腔管内设有一根吸引管、一根注水管和一根充气管,充气管的前端设有一个球囊,球囊固定在镜筒的前端。

[0011] 但现有技术中尚未发现关节冲洗针治疗系统以诊疗台车的形式出现,更未发现独立、完善的可视微创配合关节冲洗针的治疗系统。

发明内容

[0012] 为了解决上述技术问题,本发明提供一种可视微创诊疗台车。

[0013] 本发明解决上述问题的技术方案是:

一种可视微创诊疗台车,它包括,

冲洗治疗器械,冲洗治疗器械包括冲吸器、正负压加载系统和输液器,或还有吸液存放装置;输液器的出口经正负压加载系统正压端联通连通后再与冲吸器的进口联通连通;冲吸器的出口与正负压加载系统的负压联通连通或通过吸液存放装置与负压联通连通;冲吸器包括关节冲洗针和冲吸器柄,关节冲洗针的针管前端设有松解头以及侧向设有若干个针眼,针眼的冲洗方向至少包括朝松解头的倾斜方向,冲吸器柄通过指压阀能形成与冲水密封腔连接的冲水线路以及与吸水密封腔连接的吸水线路;

内窥镜超声系统,内窥镜超声系统包括一体机电脑、内窥镜光源一体化主机、内窥镜摄像系统、内窥镜监视器、打印机、超声诊断仪和无线掌上彩超,内窥镜摄像系统及内窥镜监视器分别与内窥镜光源一体化主机连接,内窥镜光源一体化主机、超声诊断仪以及打印机分别通过数据线与一体机电脑连接,无线掌上彩超通过无线通信信号与一体机电脑连接;

以及

诊疗台车,诊疗台车包括三个功能区,一是冲洗治疗器械放置区,二是内窥镜超声区,三是行走装置区。

[0014] 进一步,诊疗台车包括底座、行走轮和立柱,底座的底部四周设有行走轮,底座的上部两侧分别设有立柱,两立柱之间通过层板纵向分层设计;从上到下层板上依次设有一体机电脑、内窥镜光源一体化主机、医用加压器以及打印机,内窥镜监视器可转动的设置在

立柱的上部一侧。

[0015] 进一步,所述正负压加载系统包括医用加压器;

所述输液器包括输液针和用于盛装冲洗液的输液瓶,输液针针柄端设有加压口;

所述吸液存放装置为用于回收废液的吸液瓶;

医用加压器的正加压接口与输液针针柄端的加压口连接,医用加压器的负压接口与冲吸器的吸水线路出口联通连通,或与吸液瓶的吸引接口联通连通,再由吸液瓶的器械接口与冲吸器的吸水线路出口联通连通,输液针的出液口与冲吸器冲水线路进口联通连通。

[0016] 进一步,所述关节冲洗针包括松懈头、针管和针柄,针管的前端间隙设有若干个长圆形针眼,长圆形针眼的冲洗倾斜方向与松懈头的头部对应,针柄的末端设有快速接口;所述松懈头结构至少包括球状松懈头、扁状松懈头、锥状松懈头。

[0017] 进一步,所述冲吸器柄包括主体、手柄、关节冲洗针接口、冲洗外接和吸水外接;主体的一端可拆卸安装有与快速接口相适配的关节冲洗针接口,另一端可拆卸安装有手柄;

主体上设有冲水腔和吸水腔,冲水腔及吸水腔的上端分别设有冲水、吸水指压阀,冲水腔及吸水腔的内部安装有支撑件,指压阀与支撑件之间设有弹簧,指压阀的外壁上设有环形凹槽,冲水指压阀上的环形凹槽与冲水腔内壁之间形成冲水密封腔,吸水指压阀上的环形凹槽与吸水腔内壁之间形成吸水密封腔;冲水腔的底部一侧设有与关节冲洗针接口相连的连通孔,另一侧与吸水腔连通,主体中间内置有一条与冲水密封腔连通的冲洗通道以及一条与吸水密封腔连通的吸水通道。

[0018] 进一步,关节冲洗针接口包括前锥盖、锥度接头和接帽,前锥盖与主体之间密封连接,手柄的末端设有后盖,后盖上设有对应冲洗外接及吸水外接的安装插孔。

[0019] 进一步,主体的一端设有与吸水通道连接的吸水内接以及与冲洗通道连接的冲洗内接,手柄内置有冲洗连接管以及吸水连接管。

[0020] 进一步,冲水线路包括:输液针的出液口与冲洗外接的一端连接,冲洗外接的另一端通过冲洗连接管及冲洗内接与冲洗通道连接,冲洗通道经过冲水密封腔再通过关节冲洗针接口与关节冲洗针连接;

吸水线路包括:关节冲洗针与关节冲洗针接口的一端连接,关节冲洗针接口的另一端与吸水密封腔连通,吸水密封腔通过吸水通道与吸水内接连接,吸水内接通过吸水连接管与吸水外接的一端连接;吸水外接的另一端与吸液瓶的器械接口连接。

[0021] 进一步,针柄中部的上下两侧分别向外凸起,形成有前后端面扁平的手指夹持部。

[0022] 进一步,关节冲洗针还包括针芯,针芯包括杆部和手持部,杆部与针管相配合,手持部与杆部之间设有短轴,短轴与快速接口相配合,手持部或为中空的结构。

[0023] 本发明相比于现有技术具有如下有益效果:

与CN201610186236.8对比,1.本发明手柄设计更符合人体工程学,方便医生握持。2.本发明冲洗器械只需接一根冲洗针就可以完成冲吸,而以前的是两支。3.本发明冲洗器械冲吸通道都是隔离的,吸出的废液不会倒流到冲水管路内,造成污染。4.侧开孔长条形冲洗孔设计,加大冲吸液范围和冲吸压力。5.冲洗针具内芯一体化设计,方便拆卸。

[0024] 与CN201710596169.1对比,1.本发明冲洗针为钝性针头,出水孔在侧方,不会损伤组织内部。2.本发明冲洗针加入内芯,可以做冲吸前的辅助操作,松懈关节内部卡压粘连。3.本发明加压器与药液隔离,降低交叉感染几率,不用每次使用前消毒。直接作用部位与水

路的把手与针具都是可拆卸式的,方便清洗消毒,可重复使用。

[0025] 与CN201821041541.9对比,1.本发明冲吸器械不会出现漏水和松动的情况。2.本发明冲吸器柄分离式弹簧按压开关,方便临床医生手术操作。3.本发明冲吸器柄是整体的可拆卸式结构,方便清洗消毒。4.本发明加入内芯的冲洗针,一是强度更高,防止空心的针具断在关节内部,二是进入关节腔内的时候,内芯填塞了针具侧孔,防止刮伤软组织。

[0026] 与CN201320859276.6和CN201510855023.5对比,1.本发明一根针具具备冲吸两种功能;2.本发明针具头部为圆形钝头;可以松解关节腔粘连,但不会损伤原有滑膜组织;3.本发明针具与内芯手柄采用扁平式设计,方便医生手指捏持;4.本发明针具为四周开孔,冲吸范围更大。

[0027] 总之,本发明整体布局合理,结构紧凑,操作简单、功能更加完善,形成相对独立、完整的治疗单元,方便临床清洗,消毒灭菌。将关节冲洗针与冲吸器柄相结合形成冲吸器,组装方便且组装后更适合手持作业,可短小时内高频次反复冲液、吸液,便于清理炎性物质,提高了操作的准确性,大大的提高了手术的效率。针芯插拔方便,针芯一方面可以与关节冲洗针本体配合,增加关节冲洗针本体强度,方便松解关节腔粘连组织,另一方面,针芯可以起到防止关节冲洗针本体的针眼边缘刮伤组织,特别是针眼的冲洗方向至少包括朝松解头的倾斜方向即在冲洗时,冲水的方向朝松解头一侧,形成冲击力,与松解头配合更有利于松解关节腔粘连。本发明采用内窥镜超声系统可详细了解病灶内部情况或执行穿刺、活检或手术操作,采用超声可视下引导进针建立通道,避开血管与神经,医生还可以在超声引导对关节腔进行治疗,采用内窥镜在关节腔内提供给医生足够的手术视野,让医生更好对关节腔内的病变进行清除,并且能留下治疗视频,用于临床教学与推广。

附图说明

[0028] 图1为本发明较佳实施例1的主视图;

图2为本发明较佳实施例1的结构示意图;

图3为本发明较佳实施例1中正负压加载系统的示意图;

图4为本发明较佳实施例1中冲吸器的结构示意图;

图5为本发明较佳实施例1中主体的结构示意图;

图6为本发明较佳实施例1中主体的主视图;

图7为图6中沿A-A的剖视图;

图8为本发明较佳实施例1中主体的左视图;

图9为图8中沿B-B的剖视图;

图10为本发明较佳实施例1中主体的右视图;

图11为图10中沿C-C的剖视图;

图12为本发明较佳实施例冲洗时的示意图;

图13为本发明较佳实施例积液回收时的示意图;

图14为本发明较佳实施例2中针芯的结构示意图;

图15为本发明较佳实施例2中球状松解头关节冲洗针的结构示意图;

图16为本发明较佳实施例2中球状松解头关节冲洗针的另一结构示意图;

图17为本发明较佳实施例2中球状松解头关节冲洗针的左侧示意图;

图18为本发明较佳实施例2中球状松解头关节冲洗针的冲洗孔剖视图；
图19为本发明较佳实施例3中扁状松解头关节冲洗针的结构示意图；
图20为本发明较佳实施例3中扁状松解头关节冲洗针的另一结构示意图；
图21为本发明较佳实施例3中扁状松解头关节冲洗针的左侧示意图；
图22为本发明较佳实施例3中扁状松解头关节冲洗针的冲洗孔剖视图；
图23为本发明较佳实施例4中锥状松解头关节冲洗针的结构示意图；
图24为本发明较佳实施例4中锥状松解头关节冲洗针的另一结构示意图；
图25为本发明较佳实施例4中锥状松解头关节冲洗针的左侧示意图；
图26为本发明较佳实施例4中锥状松解头关节冲洗针的冲洗孔剖视图；

图中：紧固螺丝1，外端O型密封圈2，前端O型密封圈3，主体4，指压阀5，弹簧6，内孔O型密封圈7，前锥盖8，冲洗外接9，吸水外接10，锥度接头11，接帽12，冲洗连接管13，吸水连接管14，手柄15，吸水内接16，冲洗内接17，后盖18，支撑件19，关节冲洗针20，针芯30，杆部31，手持部32，短轴33，冲水腔41，吸水腔42，冲洗通道43，吸水通道44，连通孔45，环形凹槽51，底座100，行走轮101，一体机电脑102，立柱103，内窥镜光源一体化主机104、医用加压器105，吸液瓶106，内窥镜摄像系统107，内窥镜监视器108，打印机109，超声诊断仪110，无线掌上彩超111，输液针112，输液瓶113，针管201，针柄202，正加压接口1051，负压接口1052，电源开关1053，正压设置器1054，正压开关1055，负压设置器1056，负压开关1057，吸引接口1061，吸液瓶器械接口1062，针眼2011，球状松解头2012，扁状松解头2013，锥状松解头2014，快速接口2021，手指夹持部2022。

具体实施方式

[0029] 为了使本发明实现的技术手段、创作特征、达成目的与功效易于明白了解，下面结合具体图示，进一步阐述本发明。

[0030] 实施例1，参见图1——图9所示的一种可视微创诊疗台车，包括底座100、行走轮101、立柱103、内窥镜超声系统和正负压加载系统，底座100的底部四周设有行走轮101，底座100上设有吸液瓶106、底座100的上部两侧分别设有立柱103，两立柱之间通过层板纵向分层设计；

内窥镜超声系统包括一体机电脑102、内窥镜光源一体化主机104、内窥镜摄像系统107、内窥镜监视器108、打印机109、超声诊断仪110和无线掌上彩超111，

从上到下层板上依次设有一体机电脑102、内窥镜光源一体化主机104、医用加压器105以及打印机109，内窥镜监视器108可转动的设置在立柱103的上部一侧，内窥镜摄像系统107及内窥镜监视器108分别与内窥镜光源一体化主机104连接，内窥镜光源一体化主机104、超声诊断仪110及打印机109分别通过数据线与一体机电脑102连接，无线掌上彩超111通过无线通信信号与一体机电脑102连接，

内窥镜光源一体化主机104为内窥镜摄像系统107提供冷光源与电源，冷光源通过内窥镜摄像系统107照射在人体组织上，内窥镜摄像系统107采集到图像信号通过线缆传输到内窥镜光源一体化主机104内部，内窥镜光源一体化主机104将图像信号转化后，一路传输到内窥镜监视器108内，直接显示。另一路传输到一体机电脑102，用于图像采集和录像。

[0031] 所述正负压加载系统包括医用加压器105、输液针112、冲吸器、用于盛装冲洗液的

输液瓶113和用于回收废液的吸液瓶106,其中;医用加压器105的正加压接口1051与输液针112针柄端的加压口连接,

其中;医用加压器105前端面上设有正加压接口1051、负压接口1052、电源开关1053、正压设置器1054、正压开关1055、负压设置器1056和负压开关1057,医用加压器105的正压范围为10Kpa~50Kpa,数字显示连续可调,负压范围为-10Kpa~-50Kpa,最大冲洗量 $\geq 1000\text{ml}/\text{min}$,最大吸气量 $\geq 1500\text{ml}/\text{min}$,操作者可根据实际工作需要任意改变设定值;输液瓶113吊挂在输液瓶挂杆111上,医用加压器105的正加压接口1051与输液针112针柄端的加压口连接,医用加压器105的负压接口1052与吸液瓶106的吸引接口1061连接,吸液瓶106的器械接口1062及输液针112的出液口分别与冲吸器连接。

[0032] 本实施例中,冲吸器包括关节冲洗针20和冲吸转换把手,

所述关节冲洗针20包括针管201和针柄202,针管201的一端间隙设有若干个长圆形针眼2011,针柄202的末端设有快速接口2021,

所述冲吸转换把手包括主体4、手柄15、关节冲洗针接口、冲洗外接9和吸水外接10,主体4的一端可拆卸的安装有与快速接口2021相适配的关节冲洗针接口,另一端可拆卸的安装有手柄15,冲洗外接9与输液针112的出液口连接,吸水外接10与吸液瓶106的器械接口1062连接,

主体4上设有冲水腔41和吸水腔42,冲水腔41及吸水腔42的上端分别设有指压阀5,冲水腔41及吸水腔42的内部通过紧固螺丝1安装有支撑件19,指压阀5与支撑件19之间设有弹簧6,指压阀5的外壁上设有环形凹槽51,环形凹槽51与冲水腔41内壁之间形成冲水密封腔,环形凹槽51与吸水腔42内壁之间形成吸水密封腔,指压阀5中间及底部的外侧壁上均设有密封圈槽,密封圈槽内设有内孔O型密封圈7,

冲水腔41的底部一侧设有与关节冲洗针接口相连的连通孔45,另一侧与吸水腔42连通,主体4中间内置有一条与冲水密封腔连通的冲洗通道43以及一条与吸水密封腔连通的吸水通道44,冲洗通道43及吸水通道44分别通过管道与冲洗外接9及吸水外接10相连。

[0033] 本实施例中,关节冲洗针接口包括前锥盖8、锥度接头11和接帽12,前锥盖8与主体4之间通过前端O型密封圈3密封连接。

[0034] 本实施例中,主体4的一端设有与吸水通道44连接的吸水内接16以及与冲洗通道43连接的冲洗内接17,手柄15内置有冲洗连接管13以及吸水连接管14,冲洗内接17通过冲洗连接管13与冲洗外接9相连,吸水内接16通过吸水连接管14与吸水外接10相连,手柄15的末端设有后盖18,后盖18上设有对应冲洗外接9及吸水外接10的安装插孔。

[0035] 本实施例中,紧固螺丝1与主体4之间通过外端O型密封圈2密封。

[0036] 本实施例中,针柄202中部的上下两侧分别向外凸起,形成有前后端面扁平的手指夹持部2022。

[0037] 本实施例中,针管201的长度L为5mm~15 mm。

[0038] 本实施例中,针管201的直径为1.0 mm~3 mm。

[0039] 本实施例中,手持部32为中空的结构。

[0040] 实施例2,参见图14—图18所示,在实施例1的基础之上,关节冲洗针还包括针芯30,针芯30包括杆部31和手持部32,杆部31与针管201相配合,手持部32与杆部31之间设有短轴33,短轴33与快速接口2021相配合,优选,手持部32为中空的结构,该结构可以大

大的方便针芯30的取放。

[0041] 关节冲洗针20包括针管201,针柄202,针管201包括针眼2011,球状松解头2012。

[0042] 实施例3,参见图14、图19-图22,在实施例1的基础之上,关节冲洗针还包括针芯30,针芯30包括杆部31和手持部32,杆部31与针管201相配合,手持部32与杆部31之间设有短轴33,短轴33与快速接口2021相配合,优选,手持部32为中空的环状结构,该结构可以大大的方便针芯30的取放。

[0043] 关节冲洗针20包括针管201,针柄202,针管201包括针眼2011,扁状松解头2013。

[0044] 实施例4,参见图14、图23-图26,在实施例1的基础之上,关节冲洗针还包括针芯30,针芯30包括杆部31和手持部32,杆部31与针管201相配合,手持部32与杆部31之间设有短轴33,短轴33与快速接口2021相配合,优选,手持部32为中空的环状结构,该结构可以大大的方便针芯30的取放。

[0045] 关节冲洗针20包括针管201,针柄202,针管201包括针眼2011,锥状松解头2014。

[0046] 本发明上述实施例1、2、3、4使用方法:使用锋利的刺探针刺穿皮肤组织,进入关节腔,建立通道,然后取出刺探针,用装有针芯的关节冲洗针进入关节腔内,松解关节腔粘连,松解完成后,取出针芯,按图3所示将冲吸器连接好,初始状态时,冲水密封腔及吸水密封腔均处于密封状态水路不通。

[0047] 超声引导下冲洗:首先定点标识通道位置,然后对标识位置周围进行清洁并消毒。在组织周边涂抹耦合剂,放置超声,在超声引导下建立通道,能避开神经和血管。在超声引导下使用锋利的刺探针刺穿皮肤组织,进入关节腔,建立通道。然后取出刺探针,用装有针芯的关节冲洗针进入关节腔内,松解关节腔粘连。松解完成后,取出针芯,按图3所示将冲吸器连接好,初始状态时,冲水密封腔及吸水密封腔均处于密封状态水路不通。当需要冲洗时,参见图10所示,按下正压开关1055,按下冲水腔41的指压阀3,水由冲洗外接9进入冲洗连接管13,再通过冲洗内接17进入冲洗通道43,然后进入冲水腔41,最后由针眼2011射出,进行冲洗,冲洗结束后松开指压阀3,指压阀3在弹簧的作用下自动复位,水路切断;当需要吸水时,参见图11所示,按下负压开关1057,按下吸水腔42的指压阀3,积液由针眼2011吸入针管201,由针管201末端进入冲水腔41的底部,然后进入吸水腔42,再通过吸水内接16、吸水连接管14、吸水外接10进入废液回收瓶。整个冲吸过程中水压及冲吸量可调,冲洗治疗后,取出针具,无需缝针,贴上无菌敷料。

[0048] 内窥镜下结合超声冲洗:首先定点标识通道位置,然后对标识位置周围进行清洁并消毒。在组织周边涂抹耦合剂,放置超声,在超声引导下建立通道,能避开神经和血管。在超声引导下使用锋利的刺探针刺穿皮肤组织,进入关节腔,分别建立2个通道,一个通道接内窥镜,提供手术视野,一个使用器械(拨松针、剥离器、剥离钳、组织抓取钳、骨剪)对病变组织进行处理。处理完成后,用装有针芯的关节冲洗针进入关节腔内,松解关节腔粘连。松解完成后,取出针芯,按图3所示将冲吸器连接好,初始状态时,冲水密封腔及吸水密封腔均处于密封状态水路不通。当需要冲洗时,参见图10所示,按下正压开关1055,按下冲水腔41的指压阀3,水由冲洗外接9进入冲洗连接管13,再通过冲洗内接17进入冲洗通道43,然后进入冲水腔41,最后由针眼2011射出,进行冲洗,冲洗结束后松开指压阀3,指压阀3在弹簧的作用下自动复位,水路切断;当需要吸水时,参见图11所示,按下负压开关1057,按下吸水腔42的指压阀3,积液由针眼2011吸入针管201,由针管201末端进入冲水腔41的底部,然后进

入吸水腔42,再通过吸水内接16、吸水连接管14、吸水外接10进入废液回收瓶。整个冲吸过程中水压及冲吸量可调,冲洗治疗后,取出针具,无需缝针,贴上无菌敷料。

[0049] 以上显示和描述了本发明的基本原理和主要特征和本发明的优点。本行业的技术人员应该了解,本发明不受上述实施例的限制,上述实施例和说明书中描述的只是说明本发明的原理,在不脱离本发明精神和范围的前提下,本发明还会有各种变化和改进,这些变化和改进都落入要求保护的本发明范围内。本发明要求保护范围由所附的权利要求书及其等效物界定。

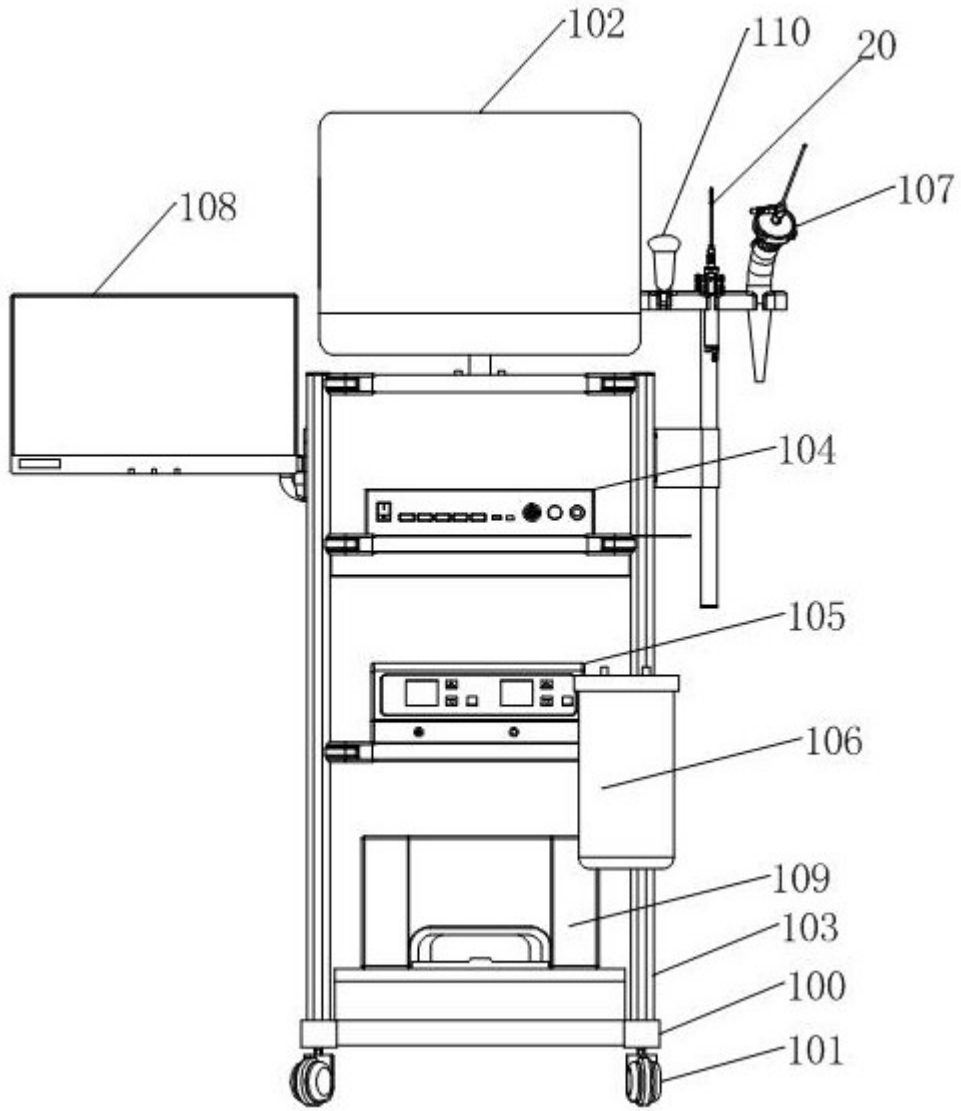


图1

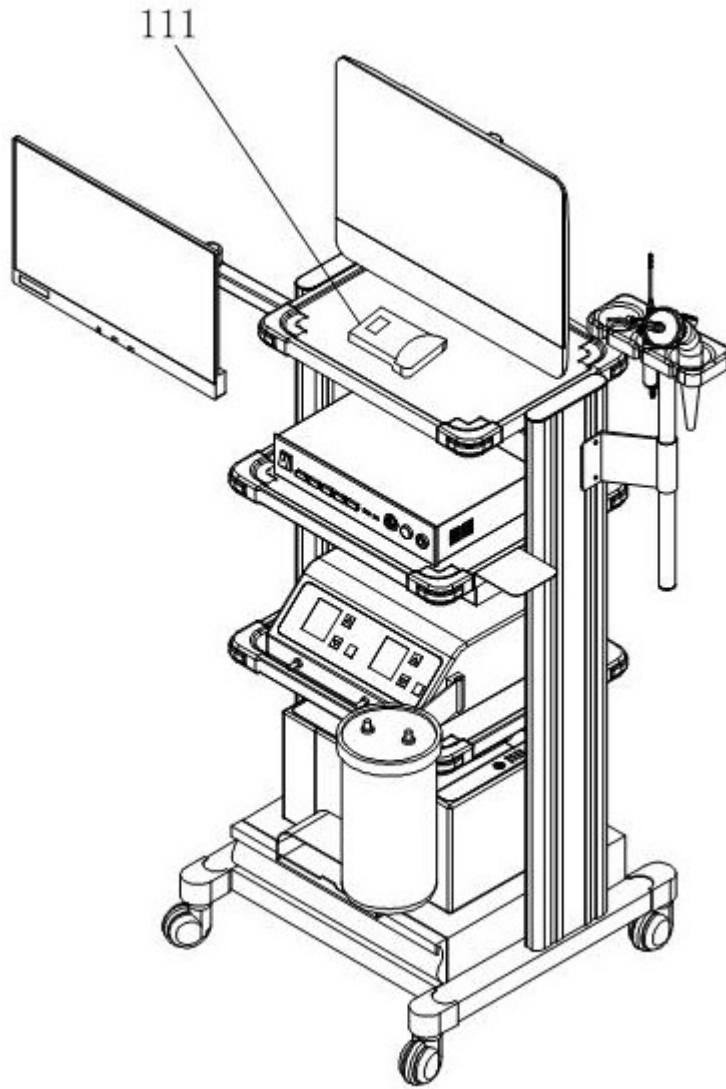


图2

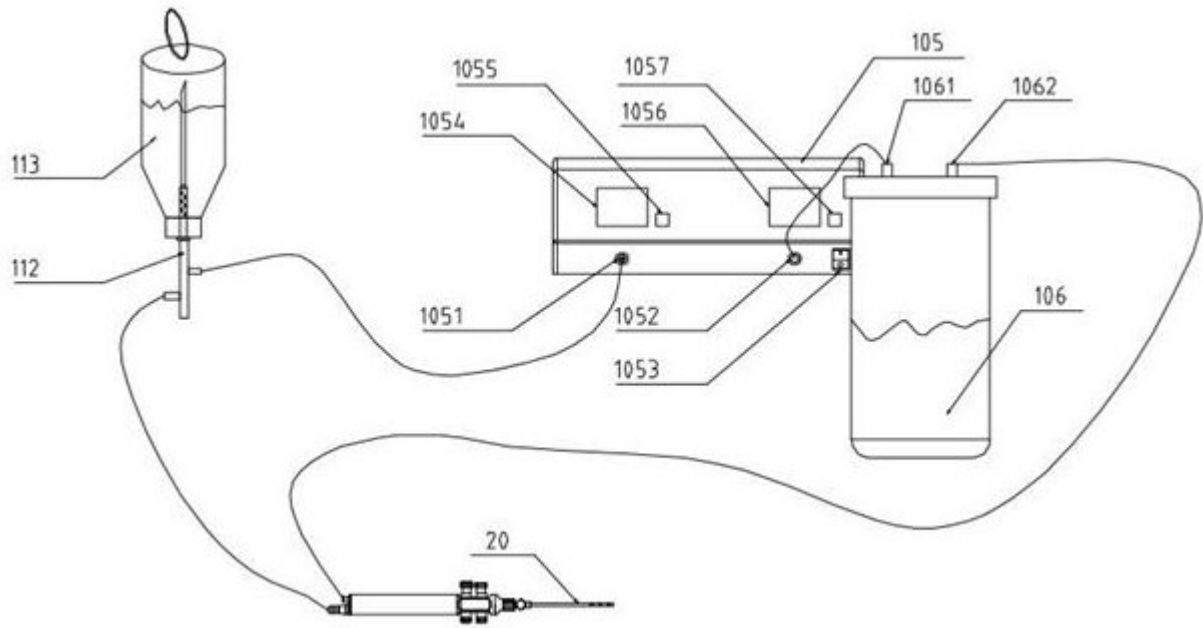


图3

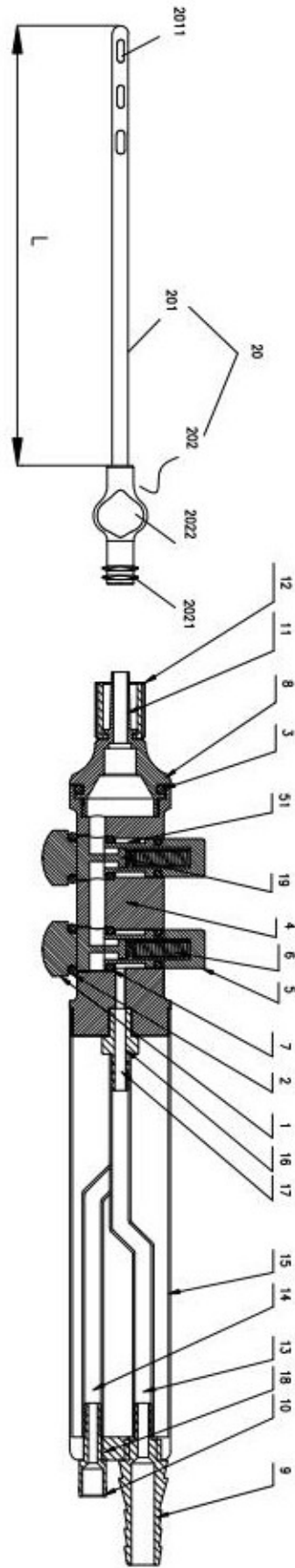


图4

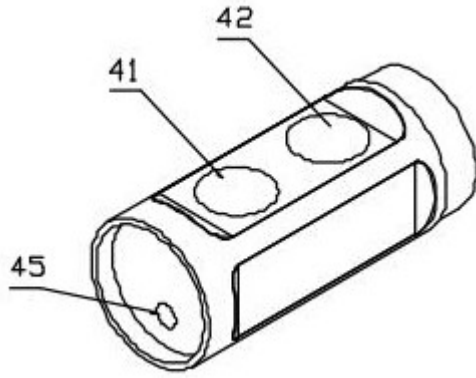


图5

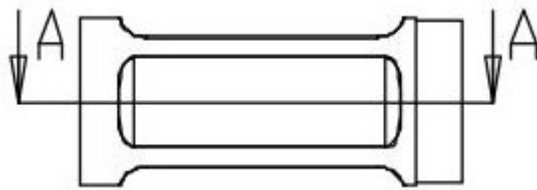


图6

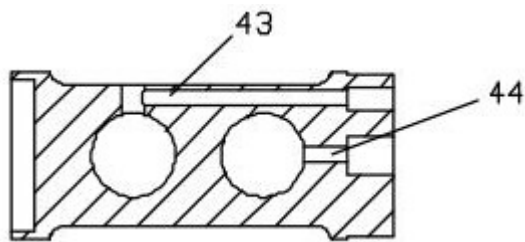


图7

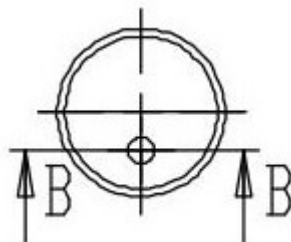


图8

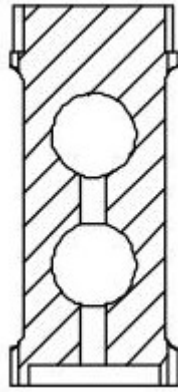


图9

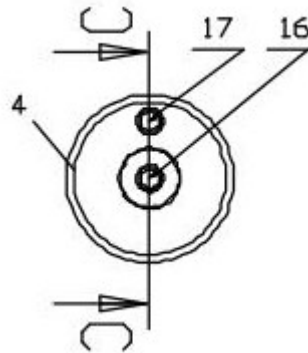


图10

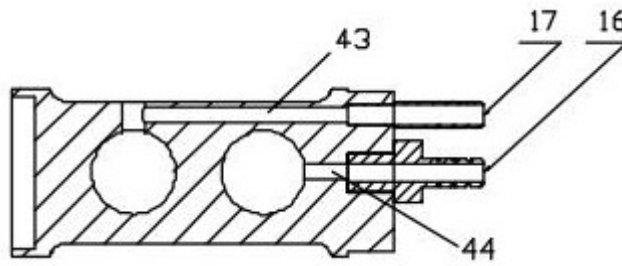


图11

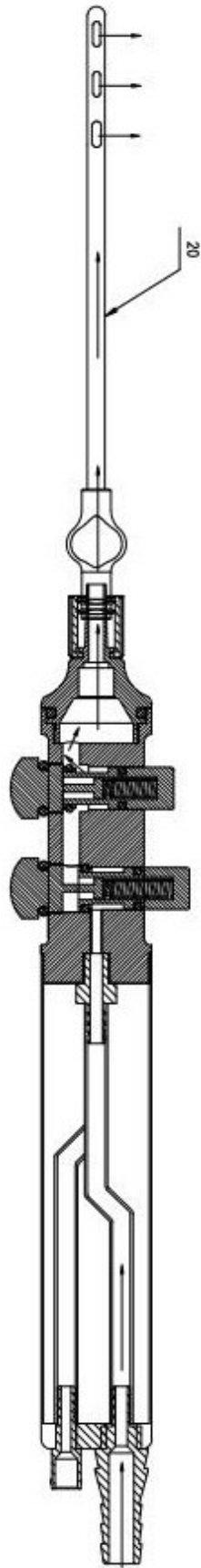


图12

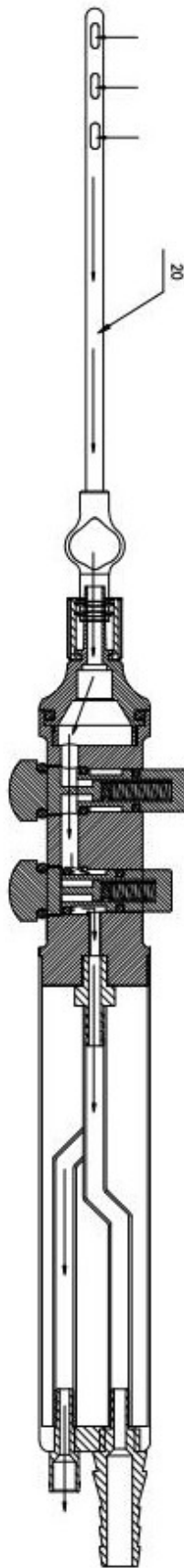


图13

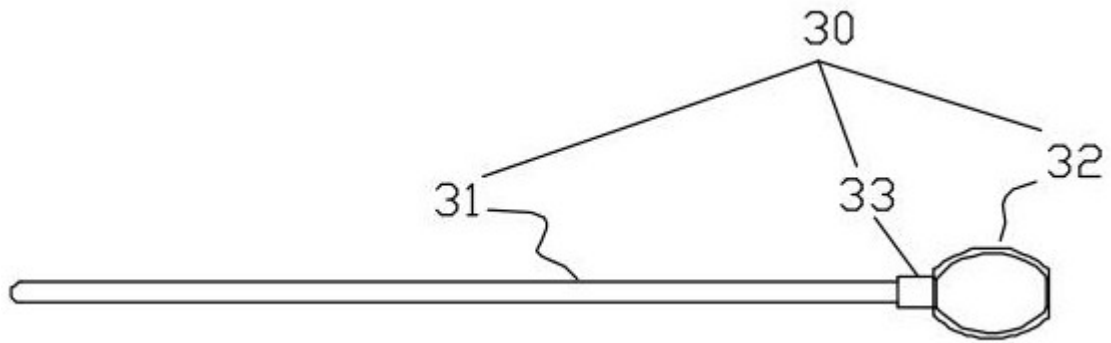


图14



图15



图16



图17

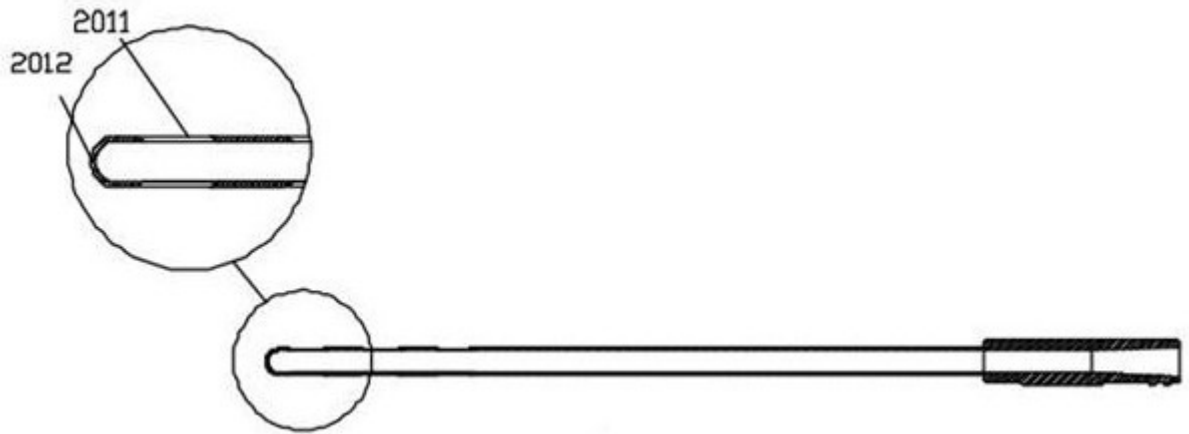


图18

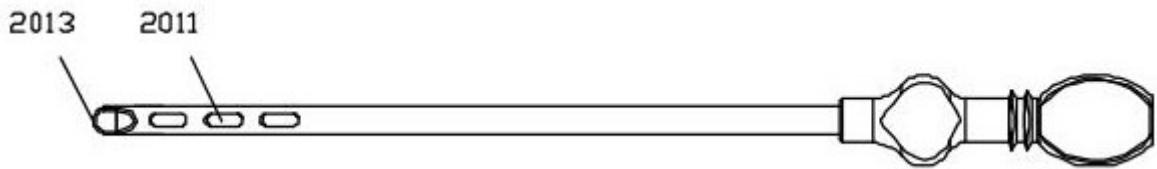


图19



图20



图21



图22



图23



图24



图25

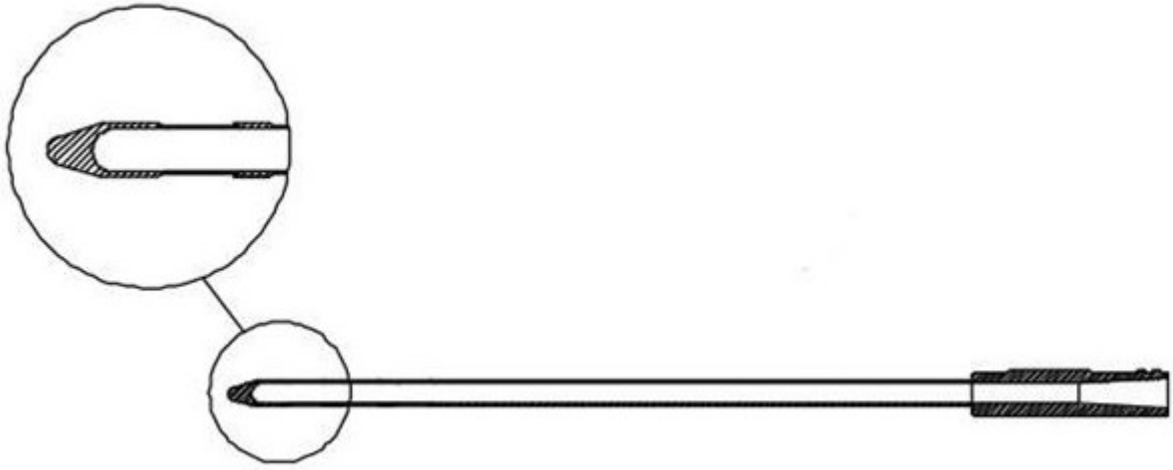


图26

专利名称(译)	一种可视微创诊疗台车		
公开(公告)号	CN110742695A	公开(公告)日	2020-02-04
申请号	CN201911169741.1	申请日	2019-11-26
发明人	管习超		
IPC分类号	A61B50/13 A61G12/00 A61M1/00 A61M3/02 A61B17/32 A61B8/12 A61B90/00		
CPC分类号	A61B8/12 A61B17/32 A61B50/13 A61B90/37 A61B2017/320044 A61B2090/378 A61B2217/005 A61B2217/007 A61G12/001 A61M1/0058 A61M3/02 A61M3/0233 A61M3/0279 A61M3/0283		
代理人(译)	胡山		
外部链接	Espacenet	SIPO	

摘要(译)

本发明公开了冲洗治疗器械，冲洗治疗器械包括冲吸器、正负压加载系统和输液器，或还有吸液存放装置；输液器的出口经正负压加载系统正压端联通连通后再与冲吸器的进口联通连通；冲吸器的出口与正负压加载系统的负压联通连通或通过吸液存放装置与负压联通连通；冲吸器包括关节冲洗针和冲吸器柄，关节冲洗针的针管前端设有松解头以及侧向设有若干个针眼，针眼的冲洗方向至少包括朝松解头的倾斜方向，冲吸器柄通过指压阀能形成与冲水密封腔连接的冲水线路以及与吸水密封腔连接的吸水线路；内窥镜超声系统，以及诊疗台车。本发明采用内窥镜超声系统可详细了解病灶内部情况或执行穿刺、活检或手术操作，提高了操作的准确性，大大的提高了手术的效率。

