



(12)实用新型专利

(10)授权公告号 CN 210138177 U

(45)授权公告日 2020.03.13

(21)申请号 201920075940.5

(ESM)同样的发明创造已同日申请发明专利

(22)申请日 2019.01.17

(73)专利权人 上海欧太医疗器械有限公司

地址 200032 上海市徐汇区钦州北路1089号虹钦园52幢1层

(72)发明人 徐睿 刘素萍 汤竹君 赵彤
岑磊 刘云贵 王旭开 成强

(74)专利代理机构 上海智信专利代理有限公司
31002

代理人 郑暄 豆欣欣

(51)Int.Cl.

A61B 17/42(2006.01)

A61B 90/00(2016.01)

A61M 1/00(2006.01)

A61B 1/05(2006.01)

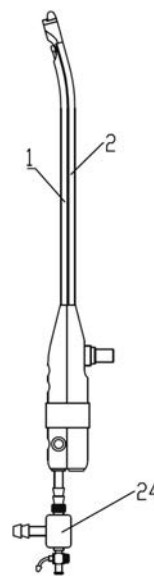
权利要求书2页 说明书6页 附图7页

(54)实用新型名称

可视化手术用组合件及相应内窥镜

(57)摘要

本实用新型涉及一种可视化手术用组合件，包括一次性引流管和用于提供可视化功能的功能管，所述的一次性引流管和功能管沿管体的轴向上可拆卸地相连接，所述的功能管设置有用于切破所述的一次性引流管的自毁件。本实用新型还提供了一种内窥镜。采用本实用新型的可视化手术用组合件，为一次性引流管和可提供可视化功能的功能管的组合结构，一次性引流管可拆卸地与功能管相连接，而功能管可重复消毒使用，既可降低成本又能避免交叉感染的风险。



1. 一种可视化手术用组合件,其特征在於,包括一次性引流管和用于提供可视化功能的功能管,所述的一次性引流管和功能管沿管体的轴向上可拆卸地相连接,所述的功能管设置有用于切破所述的一次性引流管的自毁件。

2. 根据权利要求1所述的可视化手术用组合件,其特征在於,所述的一次性引流管的管体和功能管的管体通过滑槽-滑块组合可拆卸地相连接。

3. 根据权利要求2所述的可视化手术用组合件,其特征在於,所述的滑槽-滑块组合包括沿管体的轴向设置且具有开口的滑槽以及与所述的滑槽相匹配的滑块,所述的滑槽设置于所述的一次性引流管或功能管中的一个,所述的滑块设置于所述的一次性引流管或功能管中的另一个,所述的滑槽和滑块的配合使得所述的一次性引流管在沿管体的轴向上相对于所述的功能管可滑动。

4. 根据权利要求3所述的可视化手术用组合件,其特征在於,所述的滑槽包括第一滑槽,所述的滑块包括与所述的第一滑槽相匹配的第一滑块,所述的第一滑槽具有从所在管体向外延伸形成具有所述的开口的容纳腔,所述的第一滑块设置成从所在管体向外突出且通过所述的开口容纳在所述的容纳腔中。

5. 根据权利要求3或4所述的可视化手术用组合件,其特征在於,所述的滑槽包括第二滑槽,所述的滑块包括与所述的第二滑槽相匹配的第二滑块,所述的第二滑槽所在管体的凹形管壁形成所述的第二滑槽,所述的第二滑块所在管体的凸形管壁形成所述的第二滑块。

6. 根据权利要求1所述的可视化手术用组合件,其特征在於,所述的功能管包括第一端和第二端,所述的功能管的第一端设置有可视化头部,所述的可视化头部包括透明面罩、位于所述的透明面罩内的光电转换模组以及位于所述的透明面罩内的光源,所述的功能管的管体内设置有与所述的光源相连接的照明光纤和与所述的光电转换模组相连接的电缆,所述的功能管的第二端设置有第一手柄,所述的第一手柄设置有用于接入所述的照明光纤的第一接口和用于接入所述的电缆的第二接口。

7. 根据权利要求6所述的可视化手术用组合件,其特征在於,所述的可视化头部设置有所述的自毁件,且所述的自毁件包括沿所述的功能管的轴向设置的定位销和设置于所述的定位销的切割片,用于定位所述的一次性引流管的端部且切破所述的一次性引流管。

8. 根据权利要求6或7所述的可视化手术用组合件,其特征在於,所述的一次性引流管包括第三端和第四端,所述的一次性引流管的第三端与所述的功能管的第一端相对应设置,所述的一次性引流管的第四端与所述的功能管的第二端相对应设置,所述的一次性引流管的第四端设置有与所述的第一手柄相配合的第二手柄,所述的第二手柄包括出液口和用于接入吸引附件的第三接口。

9. 根据权利要求8所述的可视化手术用组合件,其特征在於,所述的吸引附件包括灌流阀体,所述的灌流阀体的一端连接有用于插入所述的一次性引流管内的连接管且设置有与所述的第三接口相连接的紧固件,所述的灌流阀体的另一端连接具有单向阀的吸引口,所述的灌流阀体的侧面设置有入液口。

10. 根据权利要求8所述的可视化手术用组合件,其特征在於,所述的第一手柄设置有用于套住所述的第二手柄的定位圈,所述的第二手柄设置有用于与所述的定位圈相配合的卡槽。

11. 根据权利要求8所述的可视化手术用组合件,其特征在于,所述的可视化头部具有横向最大直径对应相连接的一次性引流管和功能管的组合管体的最大直径的区域,所述的一次性引流管的第三端的端面为弧形端面,所述的可视化头部设置有与所述的弧形端面相匹配的配合面,所述的一次性引流管的第三端设置有侧开口。

12. 一种内窥镜,其特征在于,所述的内窥镜包括权利要求1~4、6~7、10或11中任一项所述的可视化手术用组合件。

可视化手术用组合件及相应内窥镜

技术领域

[0001] 本实用新型涉及医疗器械技术领域,尤其涉及可视化医疗器械,具体是指一种用于人流术的可视化手术用组合件及相应内窥镜。

背景技术

[0002] 在可视化人流临床手术中,经常需要使用可视化内窥镜,用于对早期胚胎的观察、定位与吸出。在早期的人流手术中,由于可视化的实现困难,基本是将带有通道的金属管在后端接续吸引器,在宫腔内吸出宫体的表面黏膜,来实现中止胚胎的继续受孕。由于对宫腔内无法准确的定位胚胎,一般实施宫腔内表面黏膜的全吸出手术,但这样就对非胚胎黏膜层的损伤无法控制。随着技术的不断发展,逐渐出现了B超探视下的胚胎定位,使定位吸除胚胎的可视化手术比盲视下的中止手术有所进步。再到后期,出现超细光纤,对胚胎直接定位,进行直接吸出手术。近期,使用具有传感器的光电转换器件使得可视化有了较大进步,胚胎定位更加精准。上述方式都一定程度实现了可视化人流中止术,对胚胎具有一定程度的准确定位及完全的中止成功率。

[0003] 一般情况下胚胎中止术中使用的引流管可采用金属材质或者塑料。金属材质的管件可重复消毒使用。而现行广泛使用的是带摄像头的塑料制品,只可一次性使用,基本满足了在近距离观察胚胎位置后对胚胎进行吸出的手术。手术的方式是以负压的形式吸除胚胎从而达到中止继续受孕的目的。

[0004] 在医学临床中,为避免可能出现的医学纠纷或有潜在的其它病理情况,需要在人流手术后能够进行术后腔体的观察,包括黏膜层的确认及深体层的确认,在术后通过使用灌流体装置与可视人流内窥镜的组合,将负压式的方式改为膨宫式的工作原理,由单纯的手术改为术后观察确认手术的结果,能够最大限度使患者免受不需要的过度的手术,或者发现其它的病理情况告知患者、建议治疗方案等、从而避免医疗纠纷的产生。

[0005] 由于现有的可视人流内窥镜仅能满足在观察胚胎定位后使用引流管对胚胎吸除,因此此类产品对可视图像的传感器的高分辨、及光照的距离没有特殊的要求。然而,随着医护人员对术后的腔体内貌观察的需要,因此在实施中止术后,能够进行灌注液体促使宫腔膨起扩大留出空间可观察腔体内况,就需要具备高亮度、高分辨率的新型可视人流内窥镜产品、满足医护人员临床上的新需求,所以本产品的技术发明内容是符合完全满足临床上新应用的。

实用新型内容

[0006] 本实用新型的目的是克服了上述现有技术的缺点,提供了一种组合式可视化器械且操作简单、能够精准定位、损伤程度底、减少医疗纠纷的可视化手术用组合件。

[0007] 为了实现上述目的,本实用新型提供了一种可视化手术用组合件,具有如下构成:包括一次性引流管和用于提供可视化功能的功能管,所述的一次性引流管和功能管沿管体的轴向上可拆卸地相连接,所述的功能管设置有用于切破所述的一次性引流管的自毁件。

[0008] 较佳地,所述的一次性引流管的管体和功能管的管体通过滑槽-滑块组合可拆卸地相连接。

[0009] 较佳地,所述的滑槽-滑块组合包括沿管体的轴向设置且具有开口的滑槽以及与所述的滑槽相匹配的滑块,所述的滑槽设置于所述的一次性引流管或功能管中的一个,所述的滑块设置于所述的一次性引流管或功能管中的另一个,所述的滑槽和滑块的配合使得所述的一次性引流管在沿管体的轴向上相对于所述的功能管可滑动。

[0010] 较佳地,所述的滑槽包括第一滑槽,所述的滑块包括与所述的第一滑槽相匹配的第一滑块,所述的第一滑槽具有从所在管体向外延伸形成具有所述的开口的容纳腔,所述的第一滑块设置成从所在管体向外突出且通过所述的开口容纳在所述的容纳腔中。

[0011] 较佳地,所述的滑槽包括第二滑槽,所述的滑块包括与所述的第二滑槽相匹配的第二滑块,所述的第二滑槽所在管体的凹形管壁形成所述的第二滑槽,所述的第二滑块所在管体的凸形管壁形成所述的第二滑块。

[0012] 较佳地,所述的功能管包括第一端和第二端,所述的功能管的第一端设置有可视化头部,所述的可视化头部包括透明面罩、位于所述的透明面罩内的光电转换模组以及位于所述的透明面罩内的光源,所述的功能管的管体内设置有与所述的光源相连接的照明光纤和与所述的光电转换模组相连接的电缆,所述的功能管的第二端设置有第一手柄,所述的第一手柄设置有用于接入所述的照明光纤的第一接口和用于接入所述的电缆的第二接口。

[0013] 较佳地,所述的可视化头部设置有所述的自毁件,且所述的自毁件包括沿所述的功能管的轴向设置的定位销和设置于所述的定位销的切割片,用于定位所述的一次性引流管的端部且切破所述的一次性引流管。

[0014] 较佳地,所述的一次性引流管包括第三端和第四端,所述的一次性引流管的第三端与所述的功能管的第一端相对应设置,所述的一次性引流管的第四端与所述的功能管的第二端相对应设置,所述的一次性引流管的第四端设置有与所述的第一手柄相配合的第二手柄,所述的第二手柄包括出液口和用于接入吸引附件的第三接口;

[0015] 优选地,所述的吸引附件包括灌流阀体,所述的灌流阀体的一端连接有用于插入所述的一次性引流管内的连接管且设置有与所述的第三接口相连接的紧固件,所述的灌流阀体的另一端连接具有单向阀的吸引口,所述的灌流阀体的侧面设置有入液口。

[0016] 较佳地,所述的第一手柄设置有用于套住所述的第二手柄的定位圈,所述的第二手柄设置有用于与所述的定位圈相配合的卡槽。

[0017] 较佳地,所述的可视化头部具有横向最大直径对应相连接的一次性引流管和功能管的组合管体的最大直径的区域,所述的一次性引流管的第三端的端面为弧形端面,所述的可视化头部设置有与所述的弧形端面相匹配的配合面,所述的一次性引流管的第三端设置有侧开口。

[0018] 本实用新型还提供了一种内窥镜,其中所述的内窥镜包括所述的可视化手术用组合件。

[0019] 采用本实用新型的可视化手术用组合件,为一次性引流管和可提供可视化功能的功能管的组合结构,一次性引流管可拆卸地与功能管相连接,而功能管可重复消毒使用,既可降低成本又能避免交叉感染的风险。

附图说明

- [0020] 图1为本实用新型的可视化手术用组合件的整体结构示意图。
- [0021] 图2为本实用新型的可视化手术用组合件中的一次性引流管和功能管的横截面剖视图。
- [0022] 图3为本实用新型的可视化手术用组合件中的功能管的结构示意图。
- [0023] 图4为本实用新型的可视化手术用组合件中功能管的可视化头部的结构示意图。
- [0024] 图5为本实用新型的可视化手术用组合件中功能管的可视化头部的俯视图。
- [0025] 图6为本实用新型的可视化手术用组合件中的一次性引流管的结构示意图。
- [0026] 图7为本实用新型的可视化手术用组合件中的一次性引流管和功能管的组合示意图。
- [0027] 图8为本实用新型的可视化手术用组合件中吸引附件的结构示意图。

附图标记

- | | | |
|--------|----|--------|
| [0029] | 1 | 一次性引流管 |
| [0030] | 2 | 功能管 |
| [0031] | 3 | 自毁件 |
| [0032] | 4 | 第一滑槽 |
| [0033] | 5 | 第一滑块 |
| [0034] | 6 | 容纳腔 |
| [0035] | 7 | 开口 |
| [0036] | 8 | 第二滑槽 |
| [0037] | 9 | 第二滑块 |
| [0038] | 10 | 可视化头部 |
| [0039] | 11 | 透明面罩 |
| [0040] | 12 | 光电转换模组 |
| [0041] | 13 | 光源 |
| [0042] | 14 | 照明光纤 |
| [0043] | 15 | 电缆 |
| [0044] | 16 | 第一手柄 |
| [0045] | 17 | 第一接口 |
| [0046] | 18 | 第二接口 |
| [0047] | 19 | 定位销 |
| [0048] | 20 | 切割片 |
| [0049] | 21 | 第二手柄 |
| [0050] | 22 | 出液口 |
| [0051] | 23 | 第三接口 |
| [0052] | 24 | 灌流阀体 |
| [0053] | 25 | 连接管 |
| [0054] | 26 | 紧固件 |
| [0055] | 27 | 单向阀 |

[0056]	28	吸引口
[0057]	29	入液口
[0058]	30	定位圈
[0059]	31	卡槽
[0060]	32	弧形端面
[0061]	33	配合面
[0062]	34	侧开口

具体实施方式

[0063] 为了能够更清楚地描述本实用新型的技术内容,下面结合具体实施例来进一步的描述。

[0064] 如图1~8所示,为本实用新型提供了一种可视化手术用组合件实施例,其中包括一次性引流管1和用于提供可视化功能的功能管2,所述的一次性引流管和功能管沿管体的轴向上可拆卸地相连接,所述的功能管设置有用于切破所述的一次性引流管的自毁件3。

[0065] 本实用新型提供的组合件优选用于人流手术,在使用前各部件均需消毒,其中功能管可以使用钢结构,可重复消毒后再使用,一次性引流管为一次性消耗件,预先经过高压灭菌并符合医用规范要求后方可使用且不可再消毒使用,同时,设置自毁片使得一次性引流管在脱离功能管时,切破一次性引流管,防止因疏忽再度使用。

[0066] 在本实用新型提供了一种可视化手术用组合件中,所述的一次性引流管的管体和功能管的管体通过滑槽-滑块组合可拆卸地相连接,所述的滑槽-滑块组合包括沿管体的轴向设置且具有开口的滑槽以及与所述的滑槽相匹配的滑块,所述的滑槽设置于所述的一次性引流管或功能管中的一个,所述的滑块设置于所述的一次性引流管或功能管中的另一个,所述的滑槽和滑块的配合使得所述的一次性引流管在沿管体的轴向上相对于所述的功能管可滑动。

[0067] 如图2所示,本实用新型提供了设置有滑槽-滑块组合的具体实施例,其中一次性引流管和功能管包括两组滑槽-滑块组合,用于定位。第一组滑槽-滑块组合为第一滑槽4和第一滑块5,所述的第一滑槽4在大小尺寸、轮廓灯与第一滑块5相匹配,所述的第一滑槽具有从所在管体向外延伸形成具有所述的开口的容纳腔6,所述的第一滑块设置成从所在管体向外突出且通过所述的开口7容纳在所述的容纳腔中。

[0068] 如图2所示,第二组滑槽-滑块组合为包括第二滑槽8和第二滑块9,功能管的凹形管壁形成所述的第二滑槽,一次性引流管的凸形管壁形成所述的第二滑块,其中,一次性引流管的管体横截面呈微椭圆形状,功能管的管体横截面包括两个圆弧,其中内圆弧形成第二滑槽,引导一次性引流管按正确的滑槽推进。

[0069] 如图3~5所示,在本实用新型提供了一种可视化手术用组合件中,所述的功能管包括第一端和第二端,所述的功能管的第一端设置有可视化头部10,所述的可视化头部包括透明面罩11、位于所述的透明面罩内的光电转换模组12以及位于所述的透明面罩内的光源13,所述的功能管的管体内设置有与所述的光源相连接的照明光纤14和与所述的光电转换模组相连接的电缆15(如图2所示),所述的功能管的第二端设置有第一手柄16,所述的第一手柄设置有用于接入所述的照明光纤的第一接口17和用于接入所述的电缆的第二接口

18。

[0070] 其中,第一接口17为用于导入光源的连接口,通过功能管内置的照明光纤,在可视化头部传递出需要的光源,第一接口为快速接口便于连接与卸除,且便于功能管的消毒。

[0071] 其中,第二接口18为用于电缆连接的快速接插件,通过连接电缆线的连接,传递和接受光电信号,准确的将可视化头部的光电传感器接收到的光电信号,通过电缆线,将信号通过电子处理后准确地显示出来至于前端的图像,第二接口设置为快速接口便于连接与卸除,且便于功能管的消毒。

[0072] 如图5所示,本实用新型提供的功能管中包括双重照明系统,即两组近距离照明光源和一组远距离照明光源;光电转换模组一般包括前端有成像物镜的光电转换传感器(CMOS)。

[0073] 如图3~4所示,在本实用新型提供的一种可视化手术用组合件中,所述的可视化头部设置有所述的自毁件,且所述的自毁件包括沿所述的功能管的轴向设置的定位销19和设置于所述的定位销的切割片20,用于定位所述的一次性引流管的端部且切破所述的一次性引流管。在完成临床的使用后,需拔出一一次性引流管,在拔出一一次性引流管的过程中,通过具有反向斜口(切割片)的定位销的作用力,能够切破一次性引流管的壁面,达到自毁的功能,避免一次性引流管的重复使用造成互相感染的风险。

[0074] 如图6所示,在本实用新型提供的一种可视化手术用组合件中,所述的一次性引流管包括第三端和第四端,所述的一次性引流管的第三端与所述的功能管的第一端相对应设置,所述的一次性引流管的第四端与所述的功能管的第二端相对应设置,所述的一次性引流管的第四端设置有与所述的第一手柄相配合的第二手柄21,所述的第二手柄包括出液口22和用于接入吸引附件的第三接口23;其中,第三接口23为呈到三角形的宝塔形状的快速接口,便于使用过程中的快速连接与卸除。

[0075] 如图8所示,在本实用新型提供的一种可视化手术用组合件中,所述的吸引附件包括灌流阀体24,所述的灌流阀体的一端连接有用于插入所述的一次性引流管内的连接管25且设置有与所述的第三接口相连接的紧固件26,所述的灌流阀体的另一端连接具有单向阀27的吸引口28,所述的灌流阀体的侧面设置有入液口29,连接管25的头部还设置有连接固定头。紧固件26可使用快速螺母等。

[0076] 如图1所示,为将吸引附件、一次性引流管、功能管组合安装的结构示意图,吸引附件通过紧固件26和第三接口23固定于一一次性引流管,一次性引流管与功能管通过滑槽-滑块组合、定位圈-卡槽组合、弧形端面-配合面以及自毁件实现可拆卸地连接,使得该组合件具备可视化功能、吸引功能、照明功能等。

[0077] 如图3、6~7所示,在本实用新型提供的一种可视化手术用组合件中,所述的第一手柄设置有用于套住所述的第二手柄的定位圈30,所述的第二手柄设置有用于与所述的定位圈相配合的卡槽31。定位圈用于引导和定位一次性引流管与功能管的组合,在一次性引流管到达顶部与功能管的头部位置吻合后,一次性引流管的固定卡槽刚好与功能管的定位圈引导件固定吻合。

[0078] 此外,如图6所示,第二手柄的表面还设置有便于手握的凹痕。

[0079] 如图4、6~7所示,在本实用新型提供的一种可视化手术用组合件中,所述的可视化头部具有横向最大直径对应相连接的一次性引流管和功能管的组合管体的最大直径的

区域,所述的一次性引流管的第三端的端面为弧形端面32,所述的可视化头部设置有与所述的弧形端面相匹配的配合面33,所述的一次性引流管的第三端设置有侧开口34,其中侧开口优选设置成椭圆形侧开口,用于对非需要组织胚胎的吸出口。

[0080] 本实用新型还提供了一种内窥镜,其中所述的内窥镜包括所述的可视化手术用组合件。其中,优选地,所述的内窥镜为硬质可视人流镜。其中,一次性引流管与功能管组合,将功能管与显示屏连接,可观察由传感器接受到的光电信号的视频图像的显示,为一种拓展内窥镜。

[0081] 采用本实用新型的可视化手术用组合件,为一次性引流管和可提供可视化功能的功能管的组合结构,一次性引流管可拆卸地与功能管相连接,而功能管可重复消毒使用,既可降低成本又能避免交叉感染的风险。

[0082] 本次的实用新型不愧为非常巧妙的组合式的设计概念,把可能出现的风险由设计上做到了防范。通过膨胀方式,取代了宫腔镜的部分功能,减少了医疗纠纷的产生的可能,也为新型医疗微创手术带来了变革的新方式。是一个很具有前瞻性的创新设计。并将在不同的层次广泛的医疗单位所使用。

[0083] 本实用新型提供的可视化手术用组合件是一种简易操作、创伤小、精准定位、损伤程度底、愈合快、减少医疗纠纷的理想的产品。

[0084] 在此说明书中,本实用新型已参照其特定的实施方式作了描述。但是,很显然仍可以作出各种修改和变换而不背离本实用新型的精神和范围。因此,说明书和附图应被认为是说明性的而非限制性的。

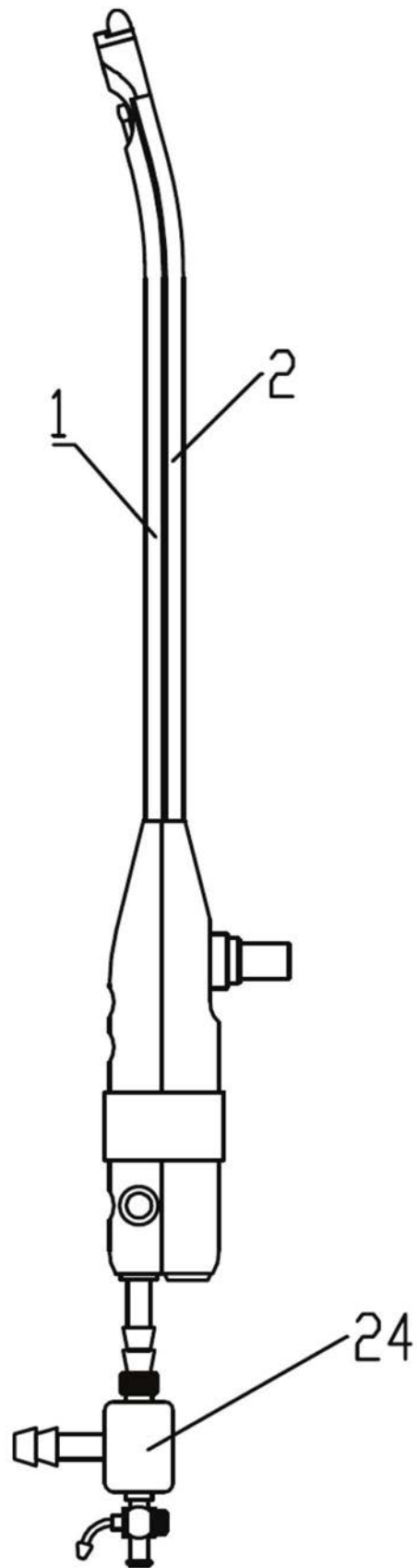


图1

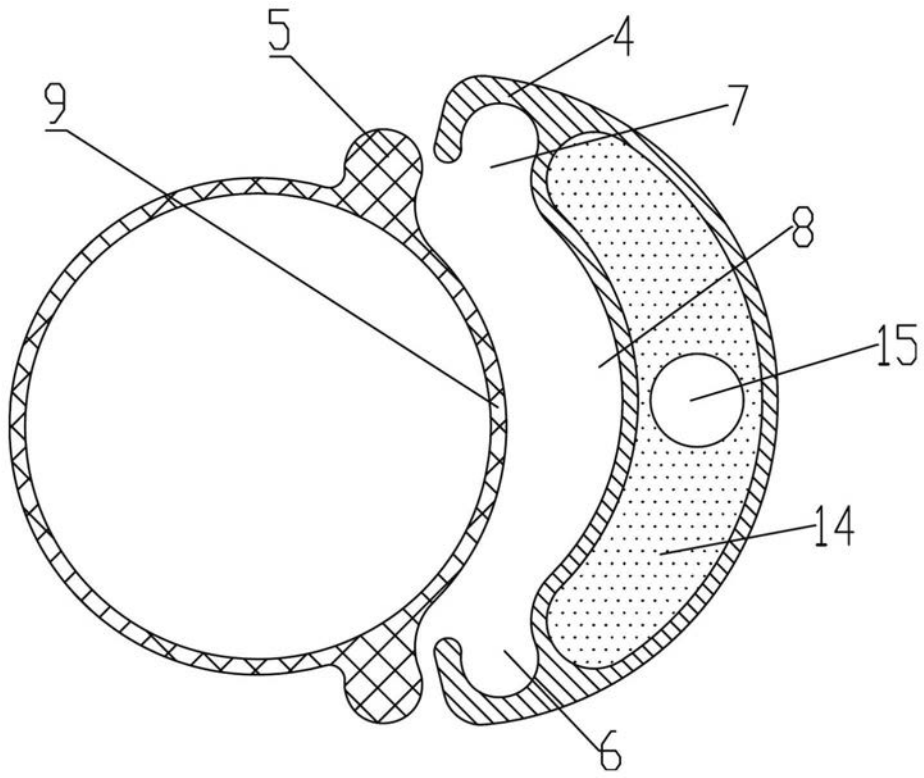


图2

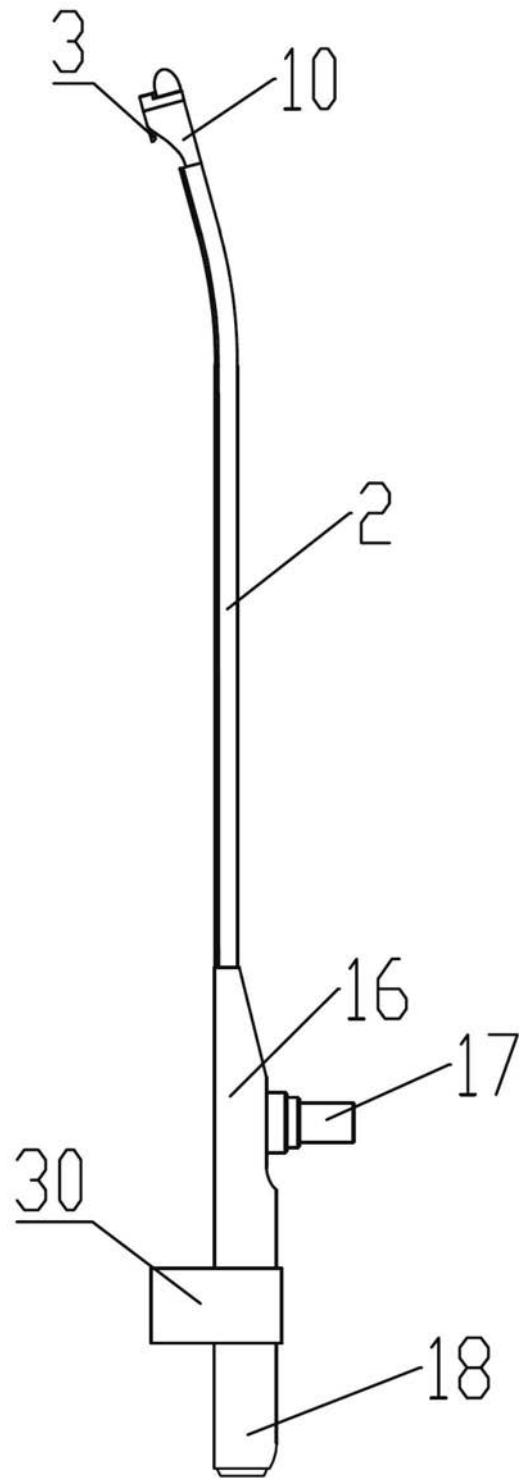


图3

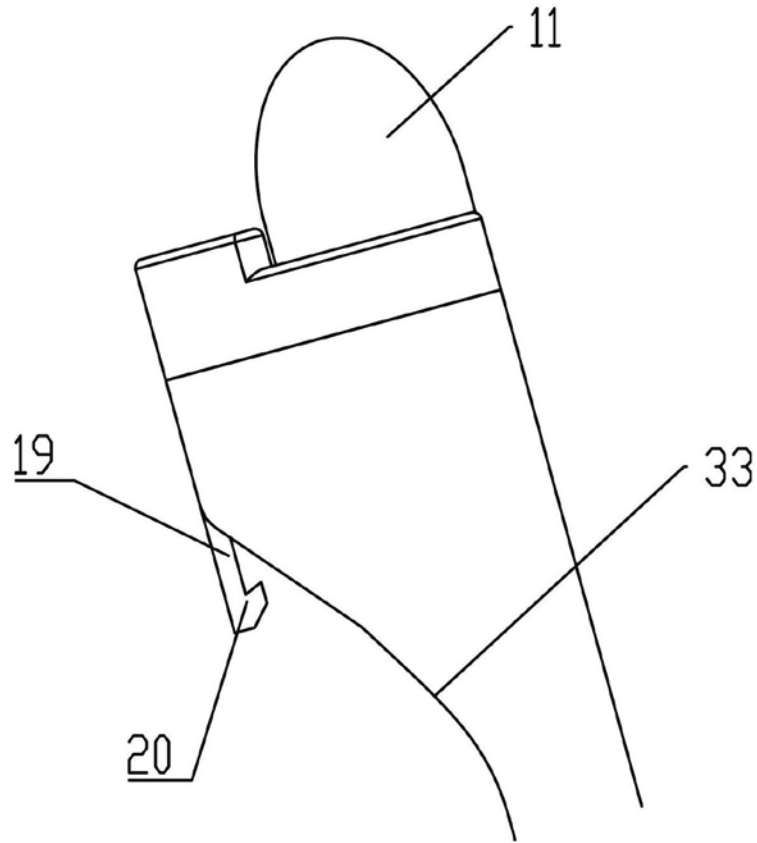


图4

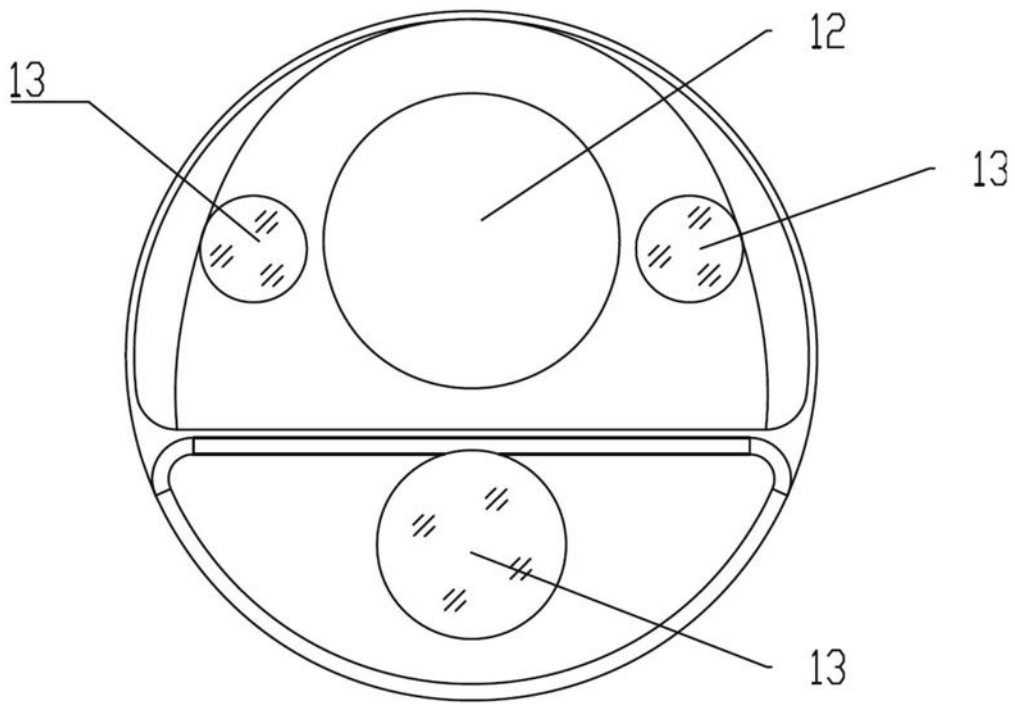


图5

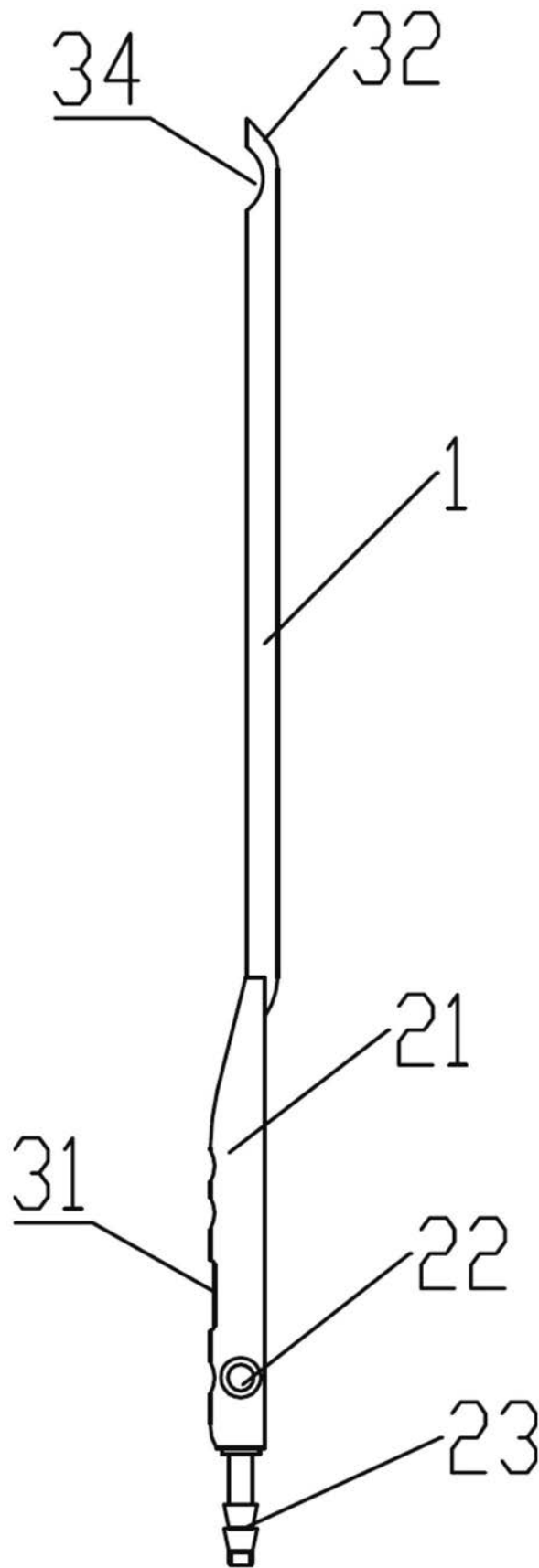


图6

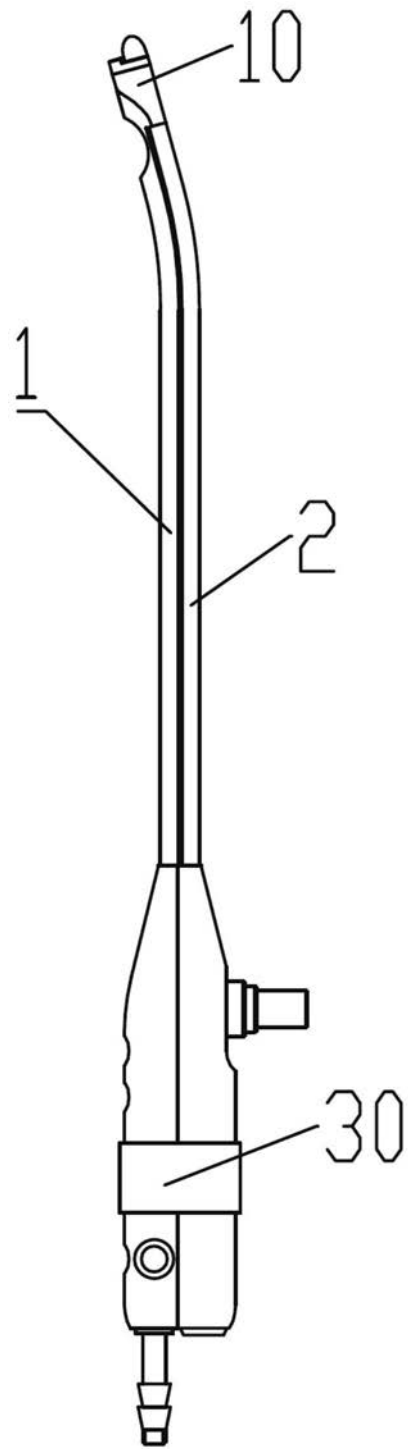


图7

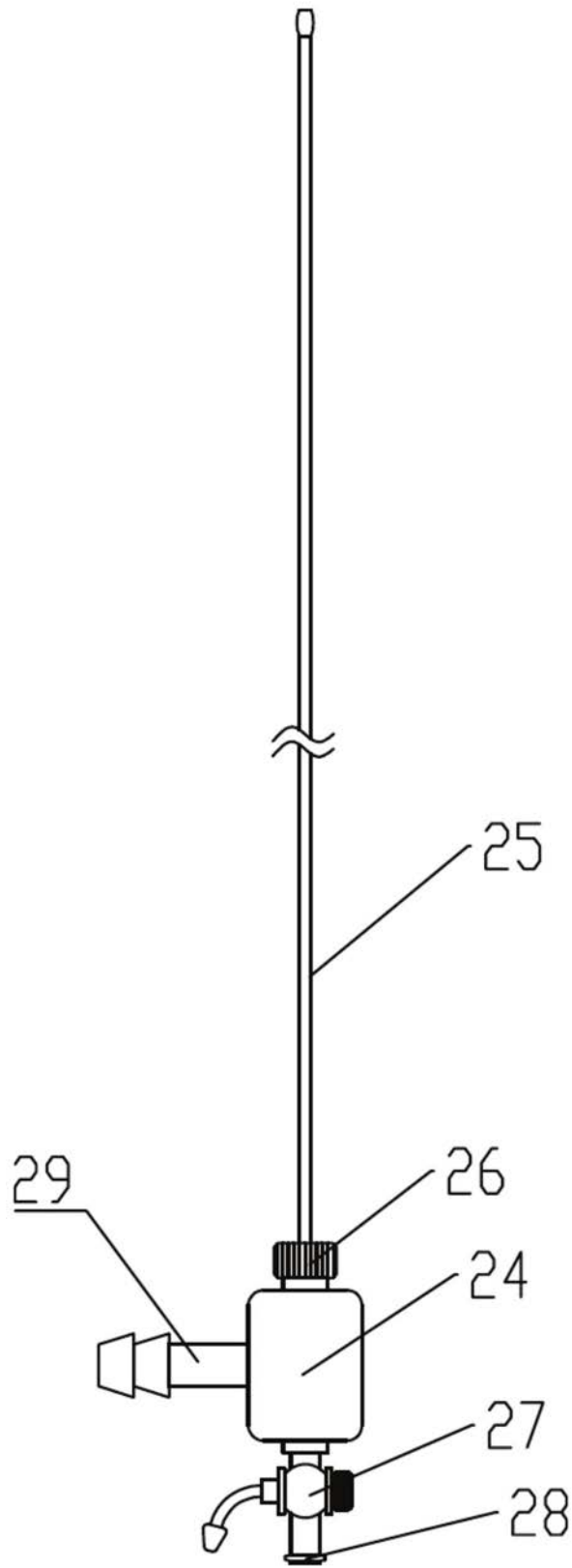


图8

专利名称(译)	可视化手术用组合件及相应内窥镜		
公开(公告)号	CN210138177U	公开(公告)日	2020-03-13
申请号	CN201920075940.5	申请日	2019-01-17
[标]申请(专利权)人(译)	上海欧太医疗器械有限公司		
申请(专利权)人(译)	上海欧太医疗器械有限公司		
当前申请(专利权)人(译)	上海欧太医疗器械有限公司		
[标]发明人	徐睿 刘素萍 汤竹君 赵彤 岑磊 刘云贵 王旭开 成强		
发明人	徐睿 刘素萍 汤竹君 赵彤 岑磊 刘云贵 王旭开 成强		
IPC分类号	A61B17/42 A61B90/00 A61M1/00 A61B1/05		
代理人(译)	郑暄 豆欣欣		
外部链接	Espacenet SIPO		

摘要(译)

本实用新型涉及一种可视化手术用组合件，包括一次性引流管和用于提供可视化功能的功能管，所述的一次性引流管和功能管沿管体的轴向上可拆卸地相连接，所述的功能管设置有用于切破所述的一次性引流管的自毁件。本实用新型还提供了一种内窥镜。采用本实用新型的可视化手术用组合件，为一次性引流管和可提供可视化功能的功能管的组合结构，一次性引流管可拆卸地与功能管相连接，而功能管可重复消毒使用，既可降低成本又能避免交叉感染的风险。

