



(12)实用新型专利

(10)授权公告号 CN 206729856 U

(45)授权公告日 2017.12.12

(21)申请号 201621354727.0

(22)申请日 2016.12.09

(73)专利权人 深圳市先赞科技有限公司

地址 518000 广东省深圳市南山区粤海街道高新南区华中科技大学产学研基地A栋101室

(72)发明人 李奕 孙平 曾恒

(74)专利代理机构 深圳市中联专利代理有限公司 44274

代理人 李俊

(51)Int.Cl.

A61B 1/005(2006.01)

A61B 1/04(2006.01)

A61B 1/00(2006.01)

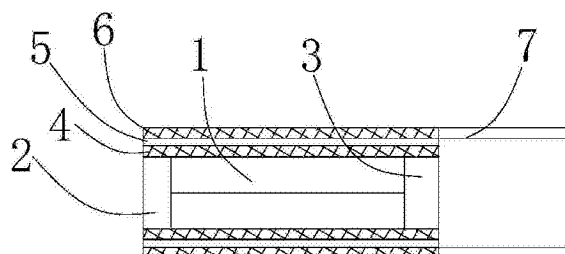
权利要求书1页 说明书2页 附图1页

(54)实用新型名称

用于内窥镜上的电路屏蔽结构

(57)摘要

本实用新型所涉及一种用于内窥镜上的电路屏蔽结构,其包括摄像部件,安装在摄像部件一端的摄像头,安装在摄像部件另外一端的接地端,因所述摄像部件外围设置有第一屏蔽层,该第一屏蔽层外围设置有筒状的蛇骨,该蛇骨外围设置有第二屏蔽层。安装时,摄像头和接地端分别安装在摄像部件的两端形成柱体,然后在该柱体外围安装有第一屏蔽层,该第一屏蔽层外围安装有蛇骨,该蛇骨外围再安装有第二屏蔽层,该第二屏蔽层与所述的弯曲套一体成型,在此结构中蛇骨自身具有屏蔽作用,实现屏蔽功能。另外,该蛇骨包裹在第一屏蔽层外围,实现包覆功能,因此,蛇骨具有包覆和屏蔽的双重功能。



1.一种用于内窥镜上的电路屏蔽结构,其包括摄像部件,安装在摄像部件一端的摄像头,安装在摄像部件另外一端的接地端,其特征在于:所述摄像部件外围设置有第一屏蔽层,该第一屏蔽层外围设置有筒状的蛇骨,该蛇骨外围设置有第二屏蔽层。

2.根据权利要求1所述的用于内窥镜上的电路屏蔽结构,其特征在于:所述的摄像部件一端还设置有弯曲管,该弯曲管包括弯曲套,安装在弯曲套内部的弯曲管,所述弯曲套与第二屏蔽层一体成型。

用于内窥镜上的电路屏蔽结构

【技术领域】

[0001] 本实用新型涉及内窥镜技术领域,尤其涉及一种用于医用内窥镜上的电路屏蔽结构。

【背景技术】

[0002] 内窥镜是一种现有技术中常用的医疗器械,同时,也是国内医用中大部分医疗器械比较娇贵的医疗仪器。所述的内窥镜包括用于直接插入人体内部的插入部,可随意弯曲的弯曲部,以及用于人工控制操作手柄部分的控制端部。所述的插入部包括用于拍摄人体内部的摄像头模组,与该摄像头模组直接连接的蛇骨。所述蛇骨包括与摄像头模组连接的蛇骨主体以及安装于蛇骨主体外围的蛇骨胶皮。此种包装方式在此结构中具有包覆功能。

【实用新型内容】

[0003] 有鉴于此,本实用新型所要解决的技术问题是提供一种具有包覆功能和屏蔽功能双重作用的用于内窥镜上的电路屏蔽结构。

[0004] 为此解决上述技术问题,本实用新型中的技术方案所采用一种用于内窥镜上的电路屏蔽结构,其包括摄像部件,安装在摄像部件一端的摄像头,安装在摄像部件另外一端的接地端,所述摄像部件外围设置有第一屏蔽层,该第一屏蔽层外围设置有筒状的蛇骨,该蛇骨外围设置有第二屏蔽层。

[0005] 依主要技术特征进一步限定,所述的摄像部件一端还设置有弯曲管,该弯曲管包括弯曲套,安装在弯曲套内部的弯曲管,所述弯曲套与第二屏蔽层一体成型。

[0006] 本实用新型的有益技术效果:因所述摄像部件外围设置有第一屏蔽层,该第一屏蔽层外围设置有筒状的蛇骨,该蛇骨外围设置有第二屏蔽层。安装时,摄像头和接地端分别安装在摄像部件的两端形成柱体,然后在该柱体外围安装有第一屏蔽层,该第一屏蔽层外围安装有蛇骨,该蛇骨外围再安装有第二屏蔽层,该第二屏蔽层与所述的弯曲套一体成型,在此结构中蛇骨自身具有屏蔽作用,实现屏蔽功能。另外,该蛇骨包裹在第一屏蔽层外围,实现包覆功能,因此,蛇骨具有包覆和屏蔽的双重功能。

[0007] 下面结合附图和实施例,对本实用新型的技术方案做进一步的详细描述。

【附图说明】

[0008] 图1为本实用新型中内窥镜蛇骨结构的立体分解图;

【具体实施方式】

[0009] 为了使本实用新型所要解决的技术问题、技术方案及有益效果更加清楚、明白,以下结合附图和实施例,对本实用新型进行进一步详细说明。应当理解,此处所描述的具体实施例仅用以解释本实用新型,并不用于限定本实用新型。

[0010] 请参考图1所示,下面结合实施例说明一种用于内窥镜上的电路屏蔽结构,其包括

摄像部件1,摄像头2,接地端3,第一屏蔽层4,蛇骨5,第二屏蔽层6,以及弯曲管7。

[0011] 所述的摄像部件1一端还设置有弯曲管7,该弯曲管7包括弯曲套,安装在弯曲套内部的弯曲管,所述弯曲套与第二屏蔽层6一体成型。

[0012] 所述的摄像头2安装在摄像部件1一端,所述的接地端3安装在摄像部件1另外一端。所述摄像头2,摄像部件1以及接地端3形成柱体。该柱体外围安装有第一屏蔽层4,该第一屏蔽层4外围安装有蛇骨5,该蛇骨5的外围安装有第二屏蔽层6,该第二屏蔽层6与设置于弯曲管7外围的弯曲套为一体成型。

[0013] 综上所述,因所述摄像部件1外围设置有第一屏蔽层4,该第一屏蔽层4外围设置有筒状的蛇骨5,该蛇骨5外围设置有第二屏蔽层6。安装时,摄像头2和接地端3分别安装在摄像部件1的两端形成柱体,然后在该柱体外围安装有第一屏蔽层4,该第一屏蔽层4外围安装有蛇骨5,该蛇骨5外围再安装有第二屏蔽层6,该第二屏蔽层6与所述的弯曲套一体成型,在此结构中蛇骨5自身具有屏蔽作用,实现屏蔽功能。另外,该蛇骨5包裹在第一屏蔽层4外围,实现包覆功能,因此,蛇骨具有包覆和屏蔽的双重功能。

[0014] 以上参照附图说明了本实用新型的优选实施例,并非因此局限本实用新型的权利范围。本领域技术人员不脱离本实用新型的范围和实质内所作的任何修改、等同替换和改进,均应在本实用新型的权利范围之内。

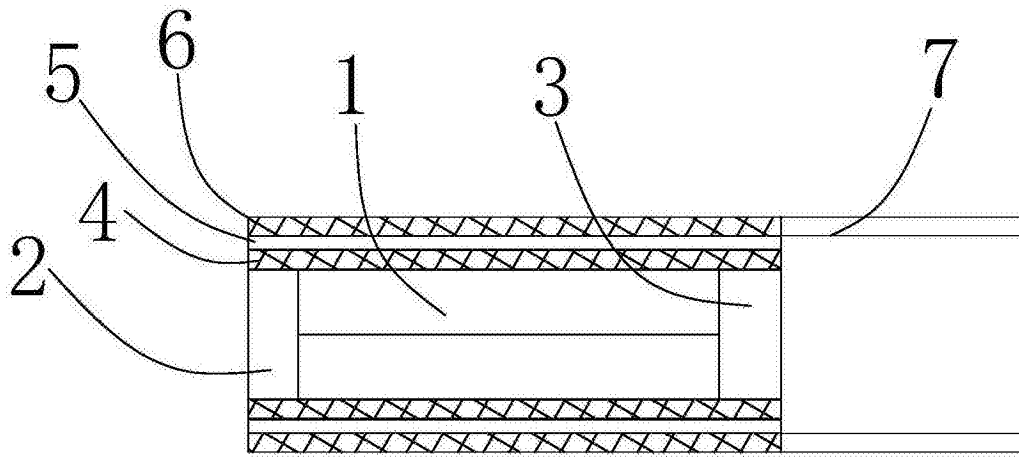


图1

专利名称(译)	用于内窥镜上的电路屏蔽结构		
公开(公告)号	CN206729856U	公开(公告)日	2017-12-12
申请号	CN201621354727.0	申请日	2016-12-09
[标]申请(专利权)人(译)	深圳市先赞科技有限公司		
申请(专利权)人(译)	深圳市先赞科技有限公司		
当前申请(专利权)人(译)	深圳市先赞科技有限公司		
[标]发明人	李奕 孙平 曾恒		
发明人	李奕 孙平 曾恒		
IPC分类号	A61B1/005 A61B1/04 A61B1/00		
代理人(译)	李俊		
外部链接	Espacenet SIPO		

摘要(译)

本实用新型所涉及一种用于内窥镜上的电路屏蔽结构，其包括摄像部件，安装在摄像部件一端的摄像头，安装在摄像部件另外一端的接地端，因所述摄像部件外围设置有第一屏蔽层，该第一屏蔽层外围设置有筒状的蛇骨，该蛇骨外围设置有第二屏蔽层。安装时，摄像头和接地端分别安装在摄像部件的两端形成柱体，然后在该柱体外围安装有第一屏蔽层，该第一屏蔽层外围安装有蛇骨，该蛇骨外围再安装有第二屏蔽层，该第二屏蔽层与所述的弯曲套一体成型，在此结构中蛇骨自身具有屏蔽作用，实现屏蔽功能。另外，该蛇骨包裹在第一屏蔽层外围，实现包覆功能，因此，蛇骨具有包覆和屏蔽的双重功能。

