



(12)实用新型专利

(10)授权公告号 CN 206434394 U

(45)授权公告日 2017.08.25

(21)申请号 201621125334.2

(22)申请日 2016.10.17

(73)专利权人 北京中科盛康科技有限公司
地址 100165 北京市丰台区芦沟桥南里8号
36号楼一层

(72)发明人 杜因鹏 江乐阳 马力 高源
黄迎春

(51)Int.Cl.
A61B 17/34(2006.01)
A61M 31/00(2006.01)

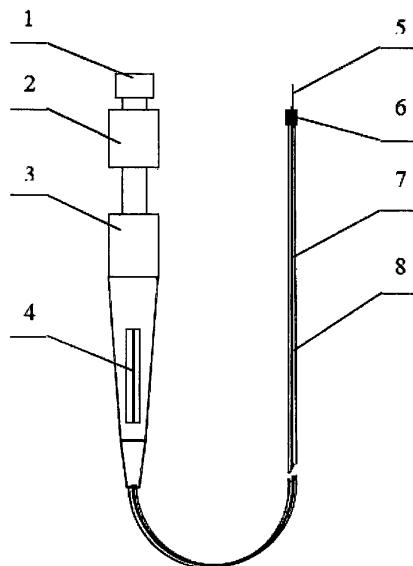
权利要求书1页 说明书3页 附图1页

(54)实用新型名称

一种可调节出针长度的一次性使用内窥镜用注射针

(57)摘要

本实用新型公开了一种可调节出针长度的一次性使用内窥镜用注射针,包括端帽、拉杆、手柄、接头、针头、针头固定器、管鞘和导管,所述拉杆尾端设有端帽,拉杆前端伸入手柄内,手柄前方设有接头;接头拉杆内部设有供药液通过的圆管,所述圆管前端与导管尾端连接,圆管前端外侧套设有螺纹旋钮,螺纹旋钮与接头通过螺纹连接,导管尾端位于接头内;导管前端外侧设有管鞘,针头通过针头固定器固定在管鞘前端,导管前端与针头尾端连接。本实用新型结构简单,设计合理,生产工艺简单,造价低廉,适合大范围推广使用,大大降低了患者的就医成本;设有螺纹旋钮,通过旋转螺纹旋钮能够调整出针位置,可以针对治疗不同的疾病任意调整出针长度。



CN 206434394 U

1. 一种可调节出针长度的一次性使用内窥镜用注射针,包括端帽(1)、拉杆(2)、手柄(3)、接头(4)、针头(5)、针头固定器(6)、管鞘(7)和导管(8),其特征在于:所述拉杆(2)尾端设有端帽(1),拉杆(2)前端伸入手柄(3)内,手柄(3)前方设有接头(4);接头拉杆(2)内部设有供药液通过的圆管,所述圆管前端与导管(8)尾端连接,圆管前端外侧套设有螺纹旋钮(9),螺纹旋钮(9)与接头(4)通过螺纹连接,导管(8)尾端位于接头(4)内;导管(8)前端外侧设有管鞘(7),针头(5)通过针头固定器(6)固定在管鞘(7)前端,导管(8)前端与针头(5)尾端连接。

2. 根据权利要求1所述的可调节出针长度的一次性使用内窥镜用注射针,其特征在于:所述针头(5)、针头固定器(6)、接头(4)均采用医用不锈钢304制造;导管(8)、管鞘(7)均采用聚乙烯制造;手柄(3)和拉杆(2)均采用丙烯腈-丁二烯-苯乙烯共聚物制造。

一种可调节出针长度的一次性使用内窥镜用注射针

技术领域

[0001] 本实用新型涉及医疗设备技术领域,具体是一种可调节出针长度的一次性使用内窥镜用注射针。

背景技术

[0002] 威尔逊-库克医学公司生产的一次性使用静脉曲张注射针2003年被FDA批准在美国上市使用,FDA批准文号为876.1500。威尔逊-库克医学公司生产的一次性使用静脉曲张注射针自2011年引入中国市场以来,在全国范围得到了广泛的应用,取得了良好的临床效果。自上世纪80年代,内窥镜技术应用于临床治疗消化道疾病,经过长期发展内窥镜技术日臻完善,镜下治疗已成为治疗消化道疾病的重要手段之一。而镜下注射治疗技术更是以手术微创、可直接患部注药的优点,被越来越多的消化道疾病患者所接受,尤其在治疗上消化道出血时效果更为突出。

[0003] 目前与内窥镜配套使用的可调节出针长度的一次性使用内窥镜用注射针被广泛应用于内窥镜下注射治疗。经临床验证,使用威尔逊-库克医学公司生产的一次性使用静脉曲张注射针进行经内窥镜实施胃肠粘膜注射,为消化道疾病患者提供了安全和可靠的治疗方法。但是,由于进口产品价格较高,给患者带来较大的经济负担。且该注射针只有两个位置固定针头出针长度,只能用于经内窥镜实施胃肠粘膜注射,适用范围较窄。

实用新型内容

[0004] 本实用新型的目的在于提供一种用于内窥镜下人体消化道内液体药物注射且可以任意调整出针长度的一次性使用内窥镜用注射针,以解决上述背景技术中提出的问题。

[0005] 为实现上述目的,本实用新型提供如下技术方案:

[0006] 一种可调节出针长度的一次性使用内窥镜用注射针,包括端帽、拉杆、手柄、接头、针头、针头固定器、管鞘和导管,所述拉杆尾端设有端帽,拉杆前端伸入手柄内,手柄前方设有接头;接头拉杆内部设有供药液通过的圆管,所述圆管前端与导管尾端连接,圆管前端外侧套设有螺纹旋钮,螺纹旋钮与接头通过螺纹连接,导管尾端位于接头内;导管前端外侧设有管鞘,针头通过针头固定器固定在管鞘前端,导管前端与针头尾端连接。

[0007] 作为本实用新型进一步的方案:所述针头、针头固定器、接头均采用医用不锈钢304制造;导管、管鞘均采用聚乙烯制造;手柄和拉杆均采用丙烯腈-丁二烯-苯乙烯共聚物制造。

[0008] 与现有技术相比,本实用新型的有益效果是:本实用新型结构简单,设计合理,生产工艺简单,造价低廉,适合大范围推广使用,大大降低了患者的就医成本;设有螺纹旋钮,通过旋转螺纹旋钮能够调整出针位置,适用于硬化剂及组织胶等药物的注射,可以针对治疗不同的疾病任意调整出针长度,适用范围更广。

附图说明

[0009] 图1为可调节出针长度的一次性使用内窥镜用注射针的结构示意图。

[0010] 图2为可调节出针长度的一次性使用内窥镜用注射针中接头的结构示意图。

[0011] 图中:1-端帽,2-拉杆,3-手柄,4-接头,5-针头,6-针头固定器,7-管鞘,8-导管,9-螺纹旋钮。

具体实施方式

[0012] 下面将结合本实用新型实施例中的附图,对本实用新型实施例中的技术方案进行清楚、完整地描述,显然,所描述的实施例仅仅是本实用新型一部分实施例,而不是全部的实施例。基于本实用新型中的实施例,本领域普通技术人员在没有做出创造性劳动前提下所获得的所有其他实施例,都属于本实用新型保护的范围。

[0013] 请参阅图1~2,一种可调节出针长度的一次性使用内窥镜用注射针,包括端帽1、拉杆2、手柄3、接头4、针头5、针头固定器6、管鞘7和导管8,所述拉杆2尾端设有端帽1,拉杆2前端伸入手柄3内,手柄3前方设有接头4;接头拉杆2内部设有供药液通过的圆管,所述圆管前端与导管8尾端连接,圆管前端外侧套设有螺纹旋钮9,螺纹旋钮9与接头4通过螺纹连接,导管8尾端位于接头4内;导管8前端外侧设有管鞘7,针头5通过针头固定器6固定在管鞘7前端,导管8前端与针头5尾端连接。

[0014] 进一步的,本实用新型所述针头5、针头固定器6、接头4均采用医用不锈钢304制造;导管8、管鞘7均采用聚乙烯制造;手柄3和拉杆2均采用丙烯腈-丁二烯-苯乙烯共聚物制造。

[0015] 本实用新型的工作原理是:

[0016] 将内窥镜的远端前推到消化系统内的适当位置。通过内窥镜的工作通道,插入注射针(针头完全收回),直到在内窥镜下可见。然后向外拉拉杆2,使针头5收回进入管鞘7的端口内。管鞘7从内窥镜通道内部穿过,端口达到注射部位。拉杆2推出,针头5从管鞘7的端口内伸出,穿刺进入注射部位组织。加药器放置拉杆端帽1加药,药物经导管8由针头5进入患者组织。

[0017] 通过内窥镜将注射针推入时,每次只能推进较短的距离,一般以2-3cm为宜,以免不小心破坏导管。在注射之前,可能需要再次灌洗内窥镜,以确保视野清晰。为便于内窥镜的灌洗和抽吸,可以从内窥镜的工作通道中取出注射针。将拉杆2推入手柄3,直至卡住,将针头5从管鞘7尖端伸出。确保内窥镜和管鞘尖端在适当的位置内,以免不小心损伤患者。将伸出的针头放到目标部位,目视检查以确认针头已伸展到用于注射的适当长度。将伸出的针头插入选定部位,然后注射。在完成注射治疗之后,拉回拉杆2,完全收回针头5。确保针头5会收回到管鞘7内正确的距离。

[0018] 对于本领域技术人员而言,显然本实用新型不限于上述示范性实施例的细节,而且在不背离本实用新型的精神或基本特征的情况下,能够以其他的具体形式实现本实用新型。因此,无论从哪一点来看,均应将实施例看作是示范性的,而且是非限制性的,本实用新型的范围由所附权利要求而不是上述说明限定,因此旨在将落在权利要求的等同要件的含义和范围内的所有变化囊括在本实用新型内。不应将权利要求中的任何附图标记视为限制所涉及的权利要求。

[0019] 此外,应当理解,虽然本说明书按照实施方式加以描述,但并非每个实施方式仅包

含一个独立的技术方案,说明书的这种叙述方式仅仅是为清楚起见,本领域技术人员应当将说明书作为一个整体,各实施例中的技术方案也可以经适当组合,形成本领域技术人员可以理解的其他实施方式。

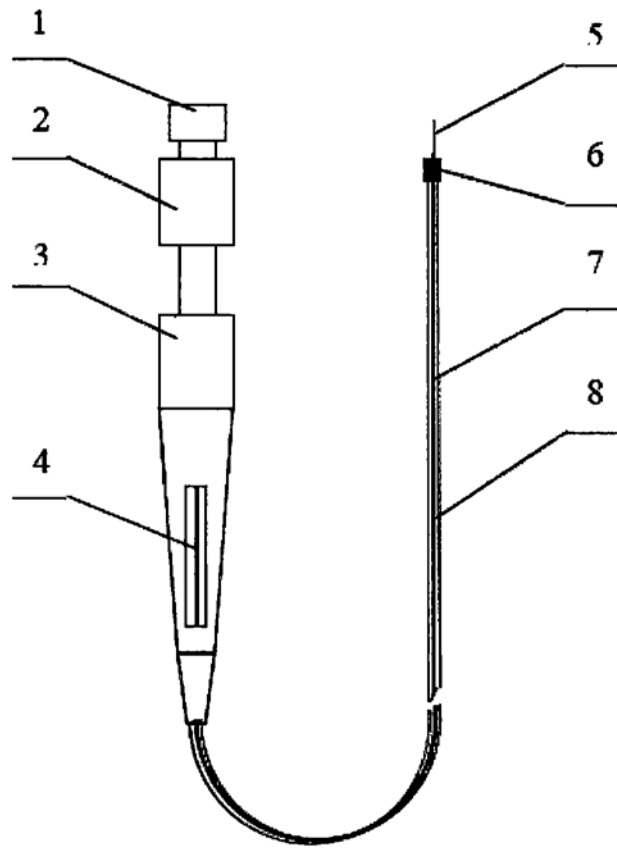


图1

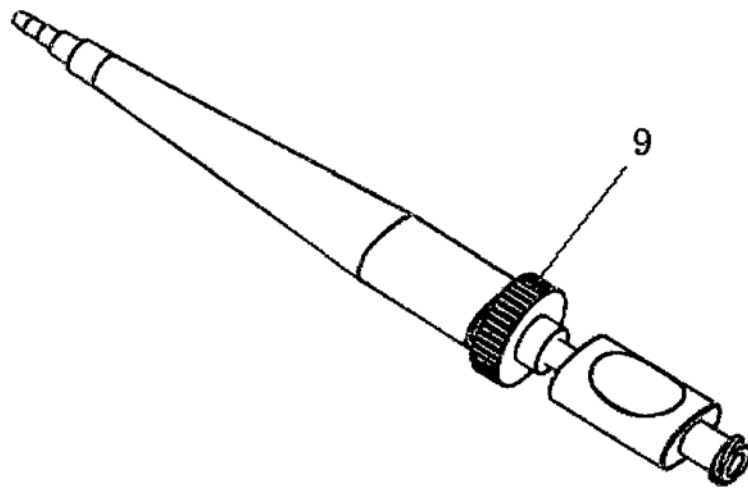


图2

专利名称(译)	一种可调节出针长度的一次性使用内窥镜用注射针		
公开(公告)号	CN206434394U	公开(公告)日	2017-08-25
申请号	CN201621125334.2	申请日	2016-10-17
[标]申请(专利权)人(译)	北京中科盛康科技有限公司		
申请(专利权)人(译)	北京中科盛康科技有限公司		
当前申请(专利权)人(译)	北京中科盛康科技有限公司		
[标]发明人	杜因鹏 江乐阳 马力 高原 黄迎春		
发明人	杜因鹏 江乐阳 马力 高原 黄迎春		
IPC分类号	A61B17/34 A61M31/00		
外部链接	Espacenet SIPO		

摘要(译)

本实用新型公开了一种可调节出针长度的一次性使用内窥镜用注射针，包括端帽、拉杆、手柄、接头、针头、针头固定器、管鞘和导管，所述拉杆尾端设有端帽，拉杆前端伸入手柄内，手柄前方设有接头；接头拉杆内部设有供药液通过的圆管，所述圆管前端与导管尾端连接，圆管前端外侧套设有螺纹旋钮，螺纹旋钮与接头通过螺纹连接，导管尾端位于接头内；导管前端外侧设有管鞘，针头通过针头固定器固定在管鞘前端，导管前端与针头尾端连接。本实用新型结构简单，设计合理，生产工艺简单，造价低廉，适合大范围推广使用，大大降低了患者的就医成本；设有螺纹旋钮，通过旋转螺纹旋钮能够调整出针位置，可以针对治疗不同的疾病任意调整出针长度。

