



(12)实用新型专利

(10)授权公告号 CN 209996290 U

(45)授权公告日 2020.01.31

(21)申请号 201920196120.1

(ESM)同样的发明创造已同日申请发明专利

(22)申请日 2019.02.14

(73)专利权人 上海欧太医疗器械有限公司

地址 200032 上海市徐汇区钦州北路1089号虹钦园52幢1层

(72)发明人 徐睿 岑磊 王旭开 刘云贵 赵雨辰 成强 汤竹君 赵彤

(74)专利代理机构 上海智信专利代理有限公司

31002

代理人 郑暄 豆欣欣

(51)Int.Cl.

A61B 1/267(2006.01)

A61M 16/04(2006.01)

A61M 25/01(2006.01)

A61B 1/018(2006.01)

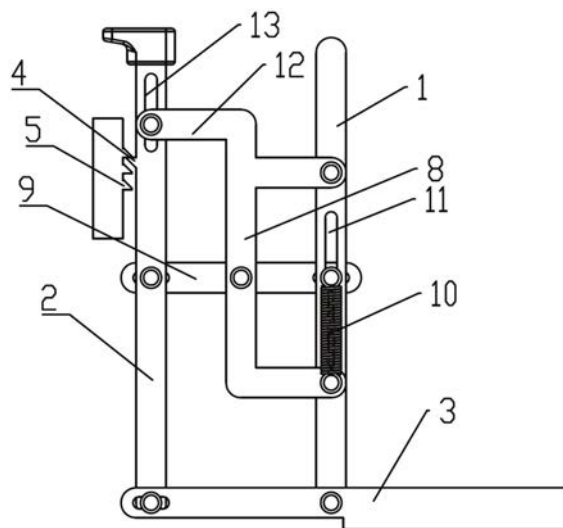
权利要求书1页 说明书5页 附图4页

(54)实用新型名称

用于调整角度的装置及相应内窥镜、可视喉镜

(57)摘要

本实用新型涉及一种用于调整角度的装置，包括固定杆、与所述的固定杆相平行设置的活动杆以及设置于所述的固定杆和活动杆之间的方向杆，所述的活动杆设置成沿所述的活动杆的轴向相对于所述的固定杆可移动，所述的方向杆设置成分别与所述的固定杆和活动杆相铰接，通过所述的活动杆的移动距离调整所述的方向杆与固定杆之间的角度。本实用新型还提供了相应的内窥镜、可视喉镜。采用本实用新型的用于调整角度的装置及相应内窥镜、可视喉镜，通过单拇指的简单动作，驱动活动杆的移动，而调整方向杆的方向，实现可视喉镜插片的向上翘起功能，弥补和取代现行可视喉镜所不能实现的功能。



1. 一种用于调整角度的装置,其特征在于,所述的装置包括固定杆、与所述的固定杆相平行设置的活动杆以及设置于所述的固定杆和活动杆之间的方向杆,所述的活动杆设置成沿所述的活动杆的轴向相对于所述的固定杆可移动,所述的方向杆设置成分别与所述的固定杆和活动杆相铰接,通过所述的活动杆的移动距离调整所述的方向杆与固定杆之间的角度。

2. 根据权利要求1所述的用于调整角度的装置,其特征在于,所述的活动杆设置有行程限位机构,用于控制所述的活动杆的移动距离。

3. 根据权利要求2所述的用于调整角度的装置,其特征在于,所述的行程限位机构包括限位齿和与所述的限位齿相配合的数个配合齿,驱动所述的活动杆使得所述的限位齿与不同的配合齿相配合,从而控制所述的活动杆的移动距离。

4. 根据权利要求3所述的用于调整角度的装置,其特征在于,所述的限位齿的顶部包括限位面,所述的配合齿的底部包括与所述的限位面相匹配的配合面;所述的限位齿的底部包括第一斜面,所述的配合齿的顶部包括与所述的第一斜面相配合的第二斜面。

5. 根据权利要求3所述的用于调整角度的装置,其特征在于,相邻配合齿之间设置有预设间隔,所述的预设间隔对应于每次可调整的所述的方向杆与固定杆之间的角度大小。

6. 根据权利要求1所述的用于调整角度的装置,其特征在于,所述的装置设置有复位机构,通过所述的复位机构所述的活动杆和方向杆自动复位。

7. 根据权利要求6所述的用于调整角度的装置,其特征在于,所述的复位机构包括:

C型支撑架,设置于所述的固定杆和活动杆之间且固定于所述的固定杆;

连接杆,包括与所述的活动杆相铰接的第一端、与所述的固定杆相铰接的第二端、与所述的C型支撑架相铰接的支点,所述的连接杆相对于所述的支点可旋转;

复位弹簧,所述的复位弹簧的一端与所述的固定杆相连接,所述的复位弹簧的另一端与所述的连接杆的第二端相连接;

所述的固定杆设置有第一滑槽,通过活动杆的移动,带动所述的连接杆的第二端沿第一滑槽的第一方向移动,或者通过弹簧的弹性力,带动所述的连接杆的第二端沿与所述的第一方向相反的第二方向复位。

8. 根据权利要求7所述的用于调整角度的装置,其特征在于,所述的C型支撑架和所述的活动杆之间设置有辅助杆,所述的辅助杆的一端与所述的C型支撑架相固定,所述的辅助杆的另一端与所述的活动杆相铰接,且所述的活动杆设置有第二滑槽,使得所述的活动杆通过所述的第二滑槽相对于所述的辅助杆可移动。

9. 一种内窥镜,其特征在于,所述的内窥镜包括权利要求1至8中任一项所述的用于调整角度的装置。

10. 一种可视喉镜,其特征在于,所述的可视喉镜包括权利要求1至8中任一项所述的用于调整角度的装置。

用于调整角度的装置及相应内窥镜、可视喉镜

技术领域

[0001] 本实用新型涉及医疗器械技术领域,具体是指一种用于调整角度的装置及相应内窥镜、可视喉镜。

背景技术

[0002] 在临床医学上,麻醉手术前均需要实施气管插管,针对不同的患者需要选择使用不同的类型的可视、或非可视型的喉镜、以及多选择性的辅助气管插管的方法,达到气管插管的目的。气管插管术在作为麻醉气道管理的主要选用的手段,也是一般的麻醉医师必须掌握的临床基础的技能。

[0003] 早期传统的气管插管术操作一般选用普通钢性的直视喉镜,直视喉镜取决以医师的眼睛的直接观察,由于有些患者舌体和咽喉部解剖结构会阻挡声门的暴露,使声门暴露时视野较小,暴露不完全或者完全不暴露,导致插管困难甚至插管失败。因此传统的直视喉镜,已经不适用不同人群的使用。

[0004] 可视化的喉镜是在现代科技的进步的情况下,创新发展出的产品。然而,可视喉镜的品种众多,既有硬质的不同长度的直管型可视喉镜,也有柔性的可视喉镜,并且非可视化短距刚性喉镜仍占有较大的市场比例。无论何种类的可视喉镜,都能选用在不同的患者麻醉插管上。

[0005] 如前所述,现在市场上已存在配置插片型或非插片型的可视喉镜、或非可视型喉镜。在使用配置插片型的可视喉镜时,也会遇到声门开口暴露小,肥胖型患者的声门暴露不明显的情形,此时需要提升可视喉镜的前端插片使得插片往上翘起,寻找清晰的声门后插入麻醉气管。可视喉镜的插片的提升是要具有向上的弯曲作用,该弯曲并非插片本身的弧度改变,而是调整插片的位置使插片整体移动,因此在临床中遇到患者的声门暴露可视的情况下,也不能完全满足医师顺利插管的要求。

[0006] 根据临床医师的经验及不同患者的医学解剖的特征,对现有的可视喉镜在满足基本气管插管的前提下,依据口腔的弓形弯曲的特性,现行可视喉镜的插片能够具备前端可向上翘起的功能,是通过移动镜身与向前推进插片来实现插片向上翘起功能,并不是在可视喉镜处于定位时的向上弯曲的功能,然而上述操作不方便,容易造成已定位的观察窗口移位,并且医师一手把持可视喉镜、一手另持插管、无法去做多余的动作,此外,手术麻醉需要熟练快速以完成术前准备工作,反复寻找声门影响后续的工作。

[0007] 因此,需要一种简易操作、精准定位、快速、视觉清晰、减少医师困扰的理想的装置和产品。

实用新型内容

[0008] 本实用新型的目的是克服了上述现有技术的缺点,提供了一种简易操作、精准定位、快速、视觉清晰、减少医师困扰的理想的用于调整角度的装置及相应内窥镜、可视喉镜。

[0009] 为了实现上述目的,本实用新型提供了一种用于调整角度的装置,具有如下构成:

所述的装置包括固定杆、与所述的固定杆相平行设置的活动杆以及设置于所述的固定杆和活动杆之间的方向杆,所述的活动杆设置成沿所述的活动杆的轴向相对于所述的固定杆可移动,所述的方向杆设置成分别与所述的固定杆和活动杆相铰接,通过所述的活动杆的移动距离调整所述的方向杆与固定杆之间的角度。

[0010] 较佳地,所述的活动杆设置有行程限位机构,用于控制所述的活动杆的移动距离。

[0011] 较佳地,所述的行程限位机构包括限位齿和与所述的限位齿相配合的数个配合齿,驱动所述的活动杆使得所述的限位齿与不同的配合齿相配合,从而控制所述的活动杆的移动距离。

[0012] 较佳地,所述的限位齿的顶部包括限位面,所述的配合齿的底部包括与所述的限位面相匹配的配合面;所述的限位齿的底部包括第一斜面,所述的配合齿的顶部包括与所述的第一斜面相配合的第二斜面。

[0013] 较佳地,相邻配合齿之间设置有预设间隔,所述的预设间隔对应于每次可调整的所述的方向杆与固定杆之间的角度大小。

[0014] 较佳地,所述的装置设置有复位机构,通过所述的复位机构所述的活动杆和方向杆自动复位。

[0015] 较佳地,所述的复位机构包括:

[0016] C型支撑架,设置于所述的固定杆和活动杆之间且固定于所述的固定杆;

[0017] 连接杆,包括与所述的活动杆相铰接的第一端、与所述的固定杆相铰接的第二端、与所述的C型支撑架相铰接的支点,所述的连接杆相对于所述的支点可旋转;

[0018] 复位弹簧,所述的复位弹簧的一端与所述的固定杆相连接,所述的复位弹簧的另一端与所述的连接杆的第二端相连接;

[0019] 所述的固定杆设置有第一滑槽,通过活动杆的移动,带动所述的连接杆的第二端沿第一滑槽的第一方向移动,或者通过弹簧的弹性力,带动所述的连接杆的第二端沿与所述的第一方向相反的第二方向复位。

[0020] 较佳地,所述的C型支撑架和所述的活动杆之间设置有辅助杆,所述的辅助杆的一端与所述的C型支撑架相固定,所述的辅助杆的另一端与所述的活动杆相铰接,且所述的活动杆设置有第二滑槽,使得所述的活动杆通过所述的第二滑槽相对于所述的辅助杆可移动。

[0021] 本实用新型提供了一种内窥镜,其主要特点是,所述的内窥镜包括所述的用于调整角度的装置。

[0022] 本实用新型提供了一种可视喉镜,其主要特点是,所述的可视喉镜包括所述的用于调整角度的装置。

[0023] 采用本实用新型的用于调整角度的装置及相应内窥镜、可视喉镜,通过单拇指的简单动作,驱动活动杆的移动,而调整方向杆的方向,实现可视喉镜插片的向上翘起功能,弥补和取代现行可视喉镜所不能实现的功能。

附图说明

[0024] 图1为本实用新型的用于调整角度的装置的初始状态结构示意图。

[0025] 图2为本实用新型的用于调整角度的装置的第一调整状态结构示意图。

- [0026] 图3为本实用新型的用于调整角度的装置中形成限位机构的结构示意图。
- [0027] 图4为本实用新型的用于调整角度的装置的第二调整状态结构示意图。
- [0028] 附图标记
- | | | |
|--------|----|-------|
| [0029] | 1 | 固定杆 |
| [0030] | 2 | 活动杆 |
| [0031] | 3 | 方向杆 |
| [0032] | 4 | 限位齿 |
| [0033] | 5 | 配合齿 |
| [0034] | 6 | 第一斜面 |
| [0035] | 7 | 第二斜面 |
| [0036] | 8 | C型支撑架 |
| [0037] | 9 | 连接杆 |
| [0038] | 10 | 复位弹簧 |
| [0039] | 11 | 第一滑槽 |
| [0040] | 12 | 辅助杆 |
| [0041] | 13 | 第二滑槽 |
| [0042] | 14 | 按钮 |

具体实施方式

[0043] 为了能够更清楚地描述本实用新型的技术内容,下面结合具体实施例来进一步的描述。

[0044] 在本实用新型中,一个元件“连接”另一元件,可以理解是直接连接到另一元件或可能存在中间元件。当元件“直接”与另一元件连接时,不存在中间元件。

[0045] 在本实用新型中,一个元件与另一元件“相铰接”时,可以通过设置固定孔/固定槽和相应的固定销的方式实现铰接。

[0046] 如图1~4所示,为本实用新型提供的一种用于调整角度的装置实施例,其中,所述的装置包括固定杆1、与所述的固定杆相平行设置的活动杆2以及设置于所述的固定杆和活动杆之间的方向杆3,所述的活动杆设置成沿所述的活动杆的轴向相对于所述的固定杆可移动,所述的方向杆设置成分别与所述的固定杆和活动杆相铰接,通过所述的活动杆的移动距离调整所述的方向杆与固定杆之间的角度。

[0047] 本实用新型所提供的装置中,通过单手按压活动杆的一端,驱动活动杆的向下移动,实现方向杆方向上的调整。其中,固定杆可设置为金属杆。

[0048] 在本实用新型提供的用于调整角度的装置的实施例中,所述的活动杆设置有行程限位机构,用于控制所述的活动杆的移动距离。其中,所述的行程限位机构包括限位齿4和与所述的限位齿相配合的数个配合齿5,驱动所述的活动杆使得所述的限位齿与不同的配合齿相配合,从而控制所述的活动杆的移动距离。

[0049] 在本实用新型提供的用于调整角度的装置的实施例中,所述的限位齿的顶部包括限位面,所述的配合齿的底部包括与所述的限位面相匹配的配合面,优选地,限位面和配合面设置成如图2所示的平面;所述的限位齿的底部包括第一斜面6,所述的配合齿的顶部包

括与所述的第一斜面相配合的第二斜面7,便于限位齿从当前配合齿滑向下一配合齿。

[0050] 在本实用新型提供的用于调整角度的装置的实施例中,相邻配合齿之间设置有预设间隔,所述的预设间隔对应于每次可调整的所述的方向杆与固定杆之间的角度大小,即将活动杆的竖直移动转化为方向杆的方向变化。

[0051] 如图3所示,相比如图1中的情形,显示当限位齿前进一个配合齿,即活动杆向下移动一个预设间隔时,方向杆相对于固定杆变化 5° ,即固定杆与方向杆之间的角度减少 5° ,方向杆相对上翘,此时相邻配合齿的预设间隔示例性为2.65mm。如图4所示,相较于图1所示的位置,限位齿前进两个配合齿,即活动杆向下移动两个预设间隔,相当于活动杆向下移动的距离为5.3mm,此时方向杆相对于固定杆变化 10° 。

[0052] 在本实用新型提供的用于调整角度的装置的实施例中,所述的装置设置有复位机构,通过所述的复位机构所述的活动杆和方向杆自动复位。其中,所述的复位机构包括:C型支撑架8,设置于所述的固定杆和活动杆之间且固定于所述的固定杆;连接杆9,包括与所述的活动杆相铰接的第一端、与所述的固定杆相铰接的第二端、与所述的C型支撑架相铰接的支点,所述的连接杆相对于所述的支点可旋转;复位弹簧10,所述的复位弹簧的一端与所述的固定杆相连接,所述的复位弹簧的另一端与所述的连接杆的第二端相连接;所述的固定杆设置有第一滑槽11。

[0053] 在调整角度时,通过按压活动杆顶部的按钮14,驱动活动杆的移动,带动所述的连接杆的第二端沿第一滑槽向上移动,此时,弹簧被拉伸,当调整角度完毕或需重新调整角度时,通过拨开限位齿与配合齿的偶合,通过弹簧的拉伸弹性力,带动所述的连接杆的第二端沿第一滑槽向下移动,从而使得活动杆、方向杆回复原位,即初始的0度位置,即,通过按钮横向运动脱离配合齿5,复位弹簧10通过连接杆9,使装置迅速复位。

[0054] 其中,固定杆设置有用于容纳弹簧的长方形槽内,弹簧的一端与固定杆的凸出销固定,另一端与连接杆的第二端通过固定销所固定,防止弹簧在受压力情况下脱滑。

[0055] 在本实用新型提供的用于调整角度的装置的实施例中,所述的C型支撑架和所述的活动杆之间设置有辅助杆12,所述的辅助杆的一端与所述的C型支撑架相固定,所述的辅助杆的另一端与所述的活动杆相铰接,且所述的活动杆设置有第二滑槽13,使得所述的活动杆通过所述的第二滑槽相对于所述的辅助杆可移动。如图1、3~4所示,辅助杆12固定于C型支撑架的上部,且为C形支撑架8的延伸部分,与C型支撑架一体成型,控制活动杆2垂直上下运动,第二滑槽13设置于活动杆的上部,辅助杆的端部通过固定销实现在第二滑槽内的移动,且活动杆的顶端设置有按钮14。

[0056] 本实用新型提供了一种内窥镜,其主要特点是,所述的内窥镜包括所述的用于调整角度的装置。通过在平衡杆上置入传感器及光照、显示连接在固定杆上的显示屏、观察由传感器接受到的光电信号的视频图像的显示、组合成为一种拓展内窥镜。本实用新型提供的内窥镜,能够实现精准定位,操作便捷,实现多视野面清晰观察。

[0057] 本实用新型提供了一种可视喉镜,其主要特点是,所述的可视喉镜包括所述的用于调整角度的装置。优选地,所述的可视喉镜为硬质视频喉镜。将本实用新型提供的装置应用于可视喉镜时,可以将装置装入可视喉镜的手柄中,装置的按钮作为控制键,调整装置角度;装置的方向杆与可视喉镜的插片相连接,通过方向杆带动插片运动。

[0058] 其中本实用新型提供的用于调整角度的装置与配套外套透明引导片使用,外套透

明引导片为一次性消耗品,预先经过高压灭菌并符合医用规范要求后方可使用且不可再消毒使用,并且内窥镜也需要经过消毒后才能使用。

[0059] 采用本实用新型的用于调整角度的装置及相应产品,通过单拇指的简单动作,驱动活动杆的移动,而调整方向杆的方向,实现可视喉镜插片的向上翘起功能,弥补和取代现行可视喉镜所不能实现的功能。

[0060] 本实用新型不愧为非常巧妙的创新设计概念,以不改变现有产品的总体结构、不改变医师的操作习惯、通过简单的单拇指的简单的动作,既可实现镜体前端插片的向上弯曲翘起的功能,弥补和取代现行可视喉镜所不能实现的功能,减少了医师操作中的需求,为满足快速发现完成气管插管,也为新型医疗微创手术带来了变革的新方式。是一个很具有前瞻性的创新设计。并将在不同的层次广泛的医疗单位所使用。

[0061] 在此说明书中,本实用新型已参照其特定的实施方式作了描述。但是,很显然仍可以作出各种修改和变换而不背离本实用新型的精神和范围。因此,说明书和附图应被认为是说明性的而非限制性的。

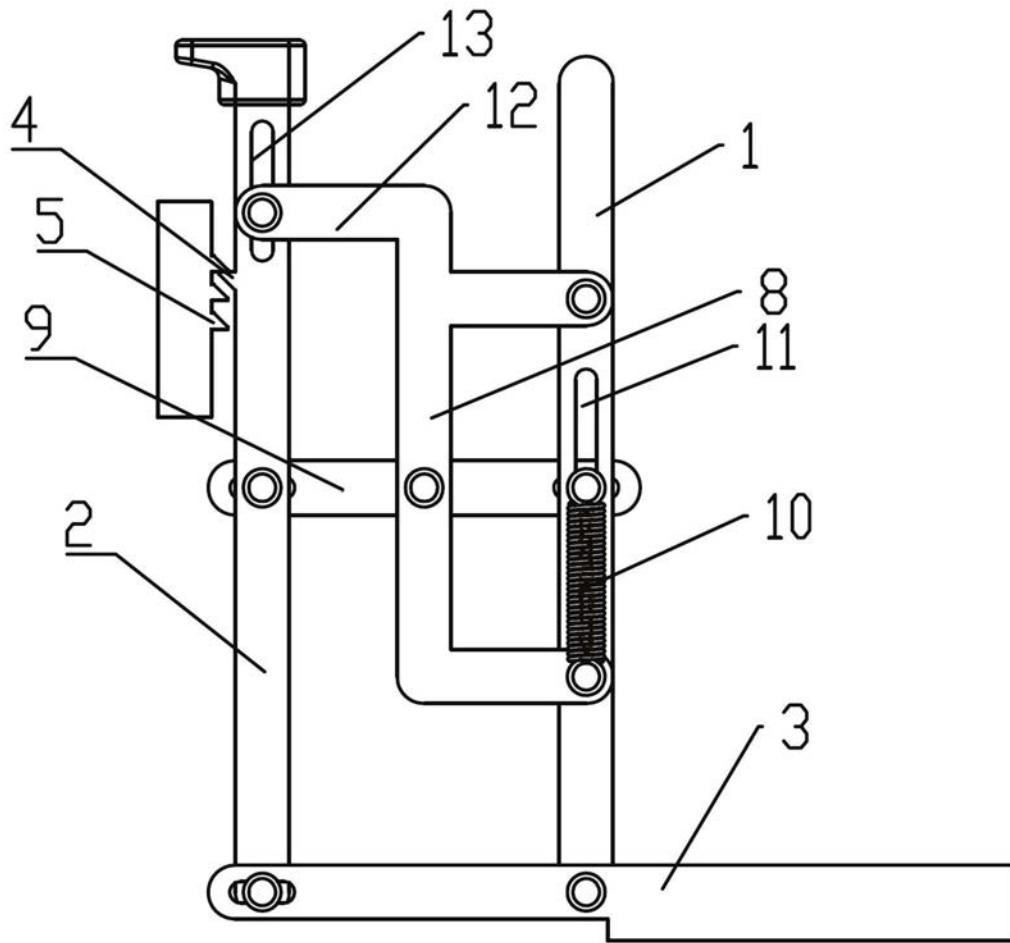


图1

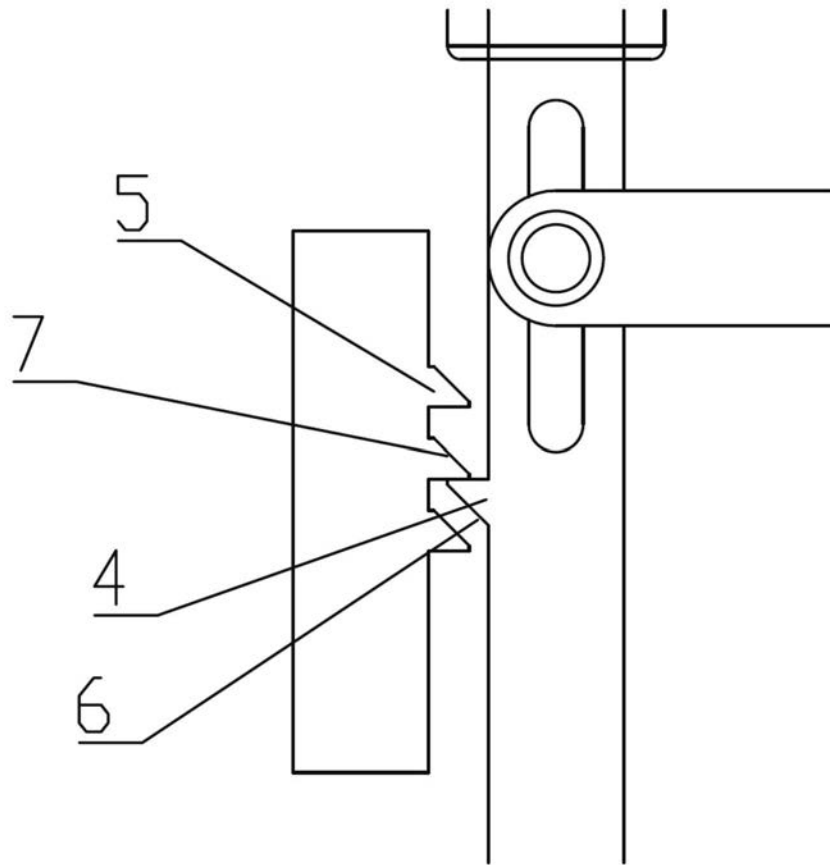


图2

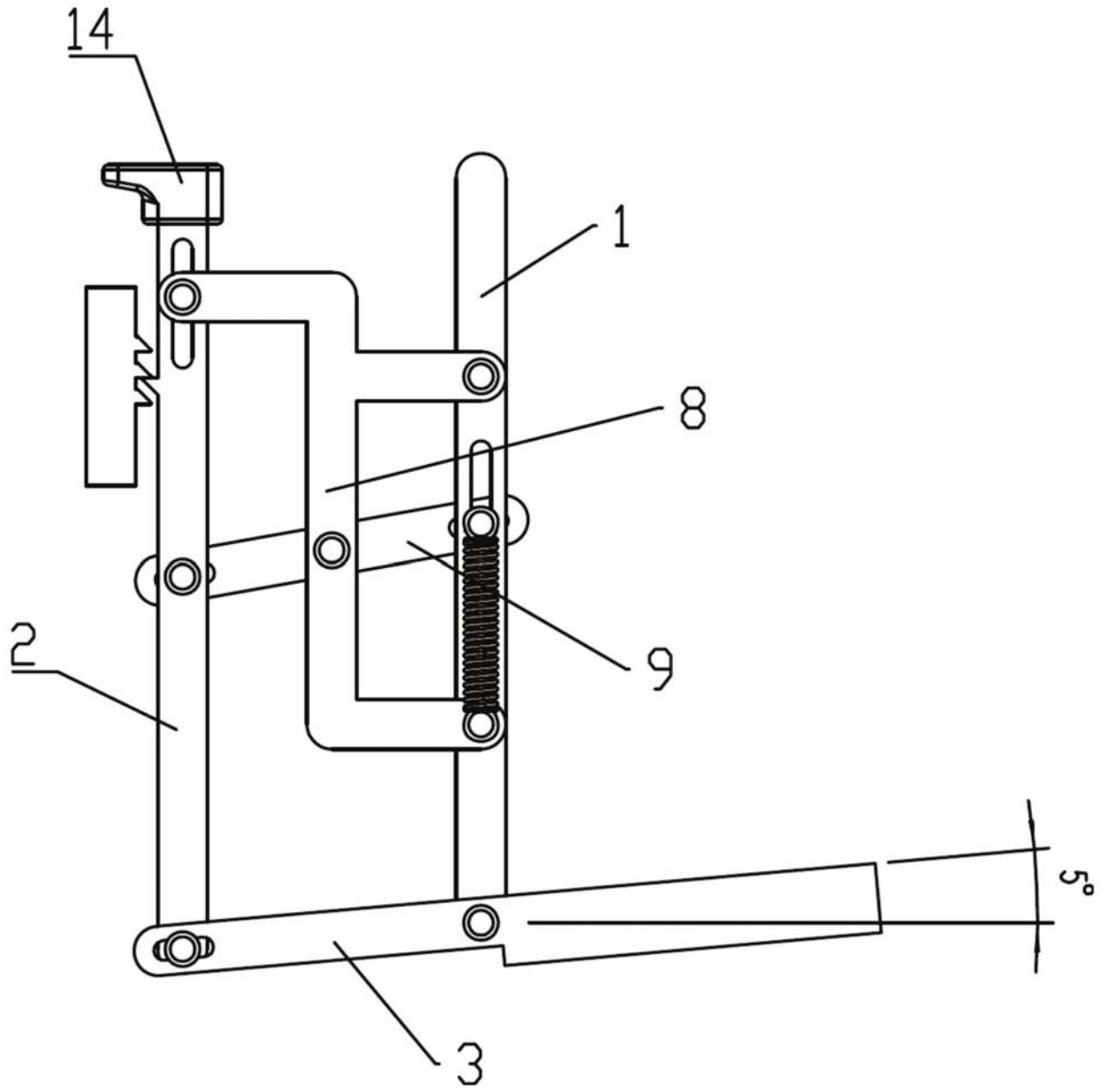


图3

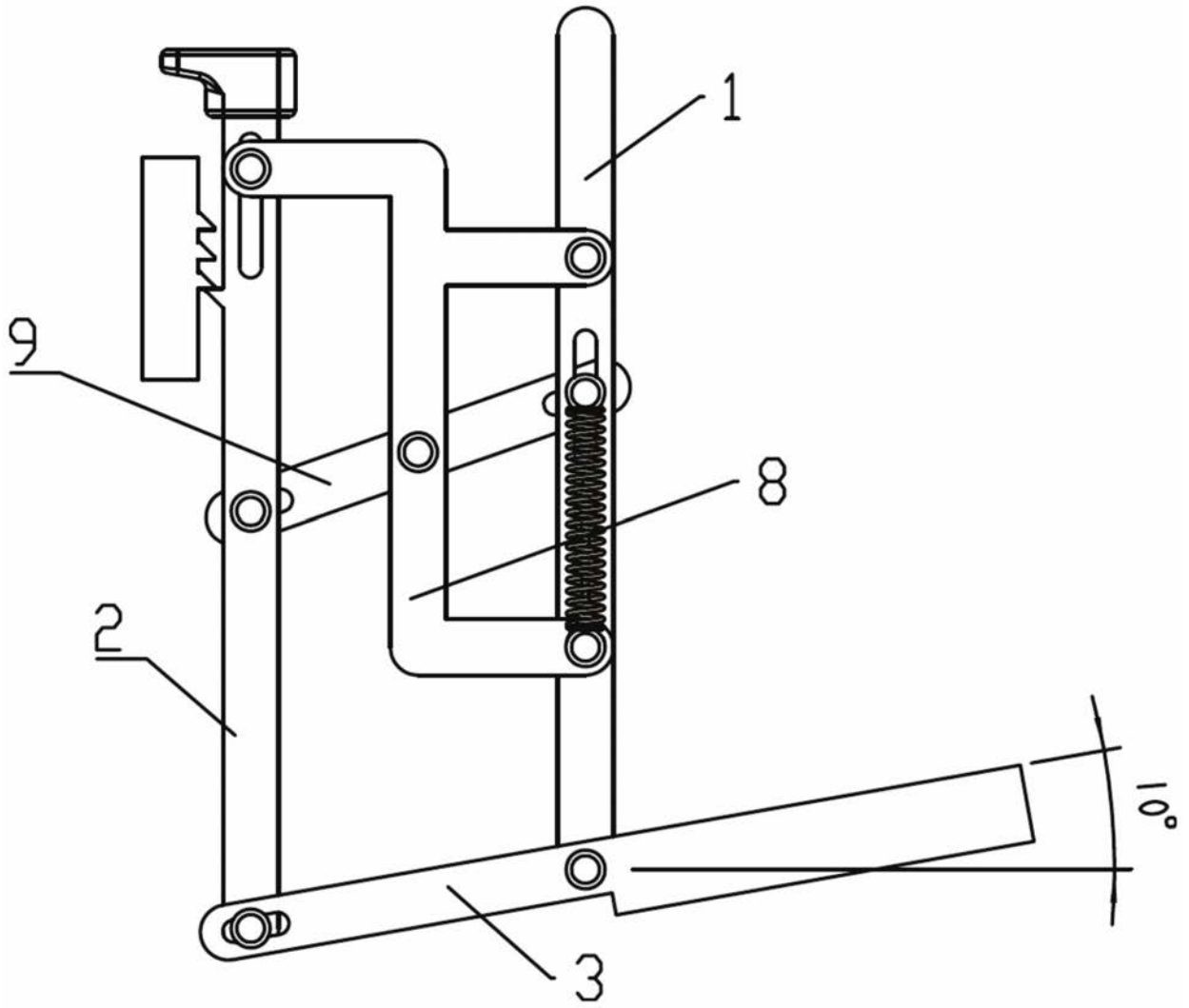


图4

专利名称(译)	用于调整角度的装置及相应内窥镜、可视喉镜		
公开(公告)号	CN209996290U	公开(公告)日	2020-01-31
申请号	CN201920196120.1	申请日	2019-02-14
[标]申请(专利权)人(译)	上海欧太医疗器械有限公司		
申请(专利权)人(译)	上海欧太医疗器械有限公司		
当前申请(专利权)人(译)	上海欧太医疗器械有限公司		
[标]发明人	徐睿 岑磊 王旭开 刘云贵 赵雨辰 成强 汤竹君 赵彤		
发明人	徐睿 岑磊 王旭开 刘云贵 赵雨辰 成强 汤竹君 赵彤		
IPC分类号	A61B1/267 A61M16/04 A61M25/01 A61B1/018		
代理人(译)	郑暄 豆欣欣		
外部链接	Espacenet SIPO		

摘要(译)

本实用新型涉及一种用于调整角度的装置，包括固定杆、与所述的固定杆相平行设置的活动杆以及设置于所述的固定杆和活动杆之间的方向杆，所述的活动杆设置成沿所述的活动杆的轴向相对于所述的固定杆可移动，所述的方向杆设置成分别与所述的固定杆和活动杆相铰接，通过所述的活动杆的移动距离调整所述的方向杆与固定杆之间的角度。本实用新型还提供了相应的内窥镜、可视喉镜。采用本实用新型的用于调整角度的装置及相应内窥镜、可视喉镜，通过单拇指的简单动作，驱动活动杆的移动，而调整方向杆的方向，实现可视喉镜插片的向上翘起功能，弥补和取代现行可视喉镜所不能实现的功能。

