



(12)实用新型专利

(10)授权公告号 CN 210612223 U

(45)授权公告日 2020.05.26

(21)申请号 201920853035.8

(22)申请日 2019.06.06

(73)专利权人 贵州省人民医院

地址 550002 贵州省贵阳市南明区中山东路83号

(72)发明人 张惠民 刘彩虹 邱芳

(74)专利代理机构 北京国坤专利代理事务所
(普通合伙) 11491

代理人 赵红霞

(51) Int. Cl.

A61B 18/12(2006.01)

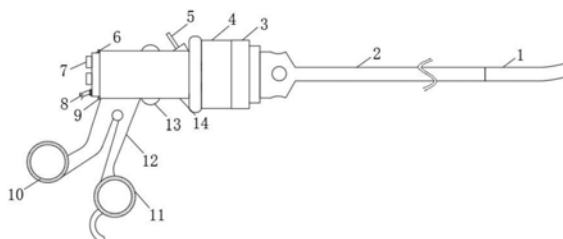
权利要求书1页 说明书3页 附图3页

(54)实用新型名称

一种便于使用的腹腔镜单极器械

(57)摘要

本实用新型属于医疗器械技术领域,且公开了一种便于使用的腹腔镜单极器械,包括基座,所述基座的底部安装有抓柄,且基座的一侧固定有底座,所述抓柄的底部安装有把手,所述基座的顶部靠近底座的一侧连接有单极电线接头,所述底座远离基座的一端安装有长杆,所述长杆远离底座的一端固定有端头,所述基座的内部安装有开关本体,本实用新型通过按压卡头使其带着固定块在腔槽内移动,同时弹簧发生压缩使卡头进入腔槽内,而后将开关本体推入基座内,使卡头在弹簧的作用下弹出并进入通孔内,从而使开关本体固定在基座内,医生操作器械时通过手指按压按钮进行控制,进而便于器械的使用,提高了装置的实用性。



1. 一种便于使用的腹腔镜单极器械,其特征在於:包括基座(14),所述基座(14)的底部安装有抓柄(12),且基座(14)的一侧固定有底座(4),所述抓柄(12)的底部安装有把手(11),所述基座(14)的顶部靠近底座(4)的一侧连接有单极电线接头(5),所述底座(4)远离基座(14)的一端安装有长杆(2),所述长杆(2)远离底座(4)的一端固定有端头(1),所述基座(14)的内部安装有开关本体(6),所述开关本体(6)延伸至基座(14)外部的一端侧壁固定有按钮(7),且开关本体(6)延伸至基座(14)外部的一端侧壁靠近按钮(7)的下方安装有通电接头(8),所述基座(14)的内部且位于开关本体(6)的侧壁开设有腔槽(16),所述腔槽(16)的内部安装有弹簧(15),所述弹簧(15)的两端均连接有固定块(18),所述固定块(18)远离弹簧(15)的一侧安装有卡头(13),所述卡头(13)远离固定块(18)的一端延伸至基座(14)的外部,所述基座(14)的侧壁开设有与卡头(13)相匹配的通孔(17)。

2. 根据权利要求1所述的一种便于使用的腹腔镜单极器械,其特征在於:所述长杆(2)的外壁靠近底座(4)的一侧安装有挡盖(3),所述挡盖(3)的内部开设有与底座(4)相匹配的凹槽(21),且挡盖(3)的外壁与内壁之间开设有限位槽(19),所述限位槽(19)的内部安装有限位环(23),所述底座(4)的侧壁两端均固定有连接环(22),且底座(4)与限位环(23)之间通过连接环(22)相连接。

3. 根据权利要求1所述的一种便于使用的腹腔镜单极器械,其特征在於:所述开关本体(6)的两侧壁靠近基座(14)的一侧均安装有限位块(9),所述卡头(13)呈半圆形结构。

4. 根据权利要求2所述的一种便于使用的腹腔镜单极器械,其特征在於:所述凹槽(21)的内壁安装有垫板(20),所述垫板(20)的外壁开设有防滑槽。

5. 根据权利要求1所述的一种便于使用的腹腔镜单极器械,其特征在於:所述把手(11)的外壁安装有橡胶垫(10),所述橡胶垫(10)的外壁设置有凸起。

一种便于使用的腹腔镜单极器械

技术领域

[0001] 本实用新型属于医疗器械技术领域,具体涉及一种便于使用的腹腔镜单极器械。

背景技术

[0002] 医疗器械是指直接或者间接用于人体的仪器、设备、器具、体外诊断试剂及校准物、材料以及其他类似或者相关的物品,包括所需要的计算机软件,效用主要通过物理等方式获得,不是通过药理学、免疫学或者代谢的方式获得,或者虽然有这些方式参与但是只起辅助作用。

[0003] 但是目前市场上的腹腔镜单极器械,在使用过程中有诸多不便,例如,在进行手术时,医护人员使用器械的同时,同时还需要通过踩踏脚踏板开关来控制电路,从而不便于器械使用,容易分散医生的注意力,另外,没有设置便于拆卸长杆的结构,由于器械在使用的过程中端头容易沾染污血等杂物,同时端头也极易出现损坏,而长杆通常牢固在器械上形成一体式结构,导致不便拆卸清洗或更换维修。

实用新型内容

[0004] 本实用新型的目的在于提供一种便于使用的腹腔镜单极器械,以解决上述背景技术中提出的需要通过踩踏脚踏板开关来控制电路,从而不便于器械使用,以及没有设置便于拆卸长杆的结构的问题。

[0005] 为实现上述目的,本实用新型提供如下技术方案:一种便于使用的腹腔镜单极器械,包括基座,所述基座的底部安装有抓柄,且基座的一侧固定有底座,所述抓柄的底部安装有把手,所述基座的顶部靠近底座的一侧连接有单极电线接头,所述底座远离基座的一端安装有长杆,所述长杆远离底座的一端固定有端头,所述基座的内部安装有开关本体,所述开关本体延伸至基座外部的一端侧壁固定有按钮,且开关本体延伸至基座外部的一端侧壁靠近按钮的下方安装有通电接头,所述基座的内部且位于开关本体的侧壁开设有腔槽,所述腔槽的内部安装有弹簧,所述弹簧的两端均连接有固定块,所述固定块远离弹簧的一侧安装有卡头,所述卡头远离固定块的一端延伸至基座的外部,所述基座的侧壁开设有与卡头相匹配的通孔。

[0006] 优选的,所述长杆的外壁靠近底座的一侧安装有挡盖,所述挡盖的内部开设有与底座相匹配的凹槽,且挡盖的外壁与内壁之间开设有限位槽,所述限位槽的内部安装有限位环,所述底座的侧壁两端均固定有连接环,且底座与限位环之间通过连接环相连接。

[0007] 优选的,所述开关本体的两侧壁靠近基座的一侧均安装有限位块,所述卡头呈半圆形结构。

[0008] 优选的,所述凹槽的内壁安装有垫板,所述垫板的外壁开设有防滑槽。

[0009] 优选的,所述把手的外壁安装有橡胶垫,所述橡胶垫的外壁设置有凸起。

[0010] 与现有技术相比,本实用新型的有益效果是:

[0011] (1) 本实用新型通过按压卡头使其带着固定块在腔槽内移动,同时弹簧发生压缩

使卡头进入腔槽内,而后将开关本体推入基座内,使卡头在弹簧的作用下弹出并进入通孔内,从而使开关本体固定在基座内,医生操作器械时通过手指按压按钮进行控制,进而便于器械的使用,同时可以快速取出开关本体,提高了装置的实用性。

[0012] (2) 本实用新型通过拉动挡盖使凹槽与底座相分离,同时连接环带动限位环在限位槽内移动,而后转动挡盖并将长杆抽出,从而使长杆与底座发生分离,进而便于拆卸长杆。

附图说明

[0013] 图1为本实用新型的结构示意图;

[0014] 图2为本实用新型的内部结构示意图;

[0015] 图3为图2中A部的放大图;

[0016] 图4为图2中B部的放大图;

[0017] 图中:1-端头;2-长杆;3-挡盖;4-底座;5-单极电线接头;6-开关本体;7-按钮;8-通电接头;9-限位块;10-橡胶垫;11-把手;12-抓柄;13-卡头;14-基座;15-弹簧;16-腔槽;17-通孔;18-固定块;19-限位槽;20-垫板;21-凹槽;22-连接环;23-限位环。

具体实施方式

[0018] 下面将结合本实用新型实施例中的附图,对本实用新型实施例中的技术方案进行清楚、完整地描述,显然,所描述的实施例仅仅是本实用新型一部分实施例,而不是全部的实施例。基于本实用新型中的实施例,本领域普通技术人员在没有做出创造性劳动前提下所获得的所有其他实施例,都属于本实用新型保护的范围。

[0019] 请参阅图1-图4所示,本实用新型提供如下技术方案:一种便于使用的腹腔镜单极器械,包括基座14,基座14的底部安装有抓柄12,且基座14的一侧固定有底座4,抓柄12的底部安装有把手11,通过把手11便于医生把持器械,基座14的顶部靠近底座4的一侧连接有单极电线接头5,底座4远离基座14的一端安装有长杆2,长杆2远离底座4的一端固定有端头1,基座14的内部安装有开关本体6,开关本体6延伸至基座14外部的一端侧壁固定有按钮7,且开关本体6延伸至基座14外部的一端侧壁靠近按钮7的下方安装有通电接头8,基座14的内部且位于开关本体6的侧壁开设有腔槽16,腔槽16的内部安装有弹簧15,弹簧15的两端均连接有固定块18,固定块18远离弹簧15的一侧安装有卡头13,卡头13远离固定块18的一端延伸至基座14的外部,基座14的侧壁开设有与卡头13相匹配的通孔17,通过按压卡头13,使卡头13带着固定块18在腔槽16内移动,同时弹簧15发生压缩使卡头13进入腔槽16内,而后将开关本体6推入基座14内,使卡头13在弹簧15的作用下弹出并进入通孔17内,从而使开关本体6固定在基座14内,医生操作器械时通过按压手指按钮7进行控制,进而便于器械的使用,同时可以快速取出开关本体6,提高了装置的实用性。

[0020] 进一步的,长杆2的外壁靠近底座4的一侧安装有挡盖3,挡盖3的内部开设有与底座4相匹配的凹槽21,且挡盖3的外壁与内壁之间开有限位槽19,限位槽19的内部安装有有限位环23,底座4的侧壁两端均固定有连接环22,且底座4与限位环23之间通过连接环22相连接,通过拉动挡盖3使凹槽21与底座4相分离,同时连接环22带动限位环23在限位槽19内移动,而后转动挡盖3并将长杆2抽出,从而使长杆2与底座4发生分离,进而便于拆卸长杆2。

[0021] 进一步的,开关本体6的两侧壁靠近基座14的一侧均安装有限位块9,限位块9起到限位防护的作用,卡头13呈半圆形结构,从而便于卡合在通孔17内。

[0022] 具体地,凹槽21的内壁安装有垫板20,垫板20能够使挡盖3与底座4之间更加稳固,垫板20的外壁开设有防滑槽。

[0023] 具体地,把手11的外壁安装有橡胶垫10,橡胶垫10具有防滑的作用,防止医护人员手握器械时出现脱落,橡胶垫10的外壁设置有凸起,凸起与橡胶垫10为一体式结构。

[0024] 本实用新型的工作原理及使用流程:该实用新型在使用时,首先通过按压卡头13,使卡头13带着固定块18在腔槽16内移动,同时弹簧15发生压缩使卡头13进入腔槽16内,而后将开关本体6推入基座14内,使卡头13在弹簧15的作用下弹出并进入通孔17内,从而使开关本体6固定在基座14内,医生操作器械时通过按压手指按钮7进行控制,进而便于器械的使用,提高了装置的实用性,通过拉动挡盖3使凹槽21与底座4相分离,同时连接环22带动限位环23在限位槽19内移动,而后转动挡盖3并将长杆2抽出,从而使长杆2与底座4发生分离,进而便于拆卸长杆2。

[0025] 尽管已经示出和描述了本实用新型的实施例,对于本领域的普通技术人员而言,可以理解在不脱离本实用新型的原理和精神的情况下可以对这些实施例进行多种变化、修改、替换和变型,本实用新型的范围由所附权利要求及其等同物限定。

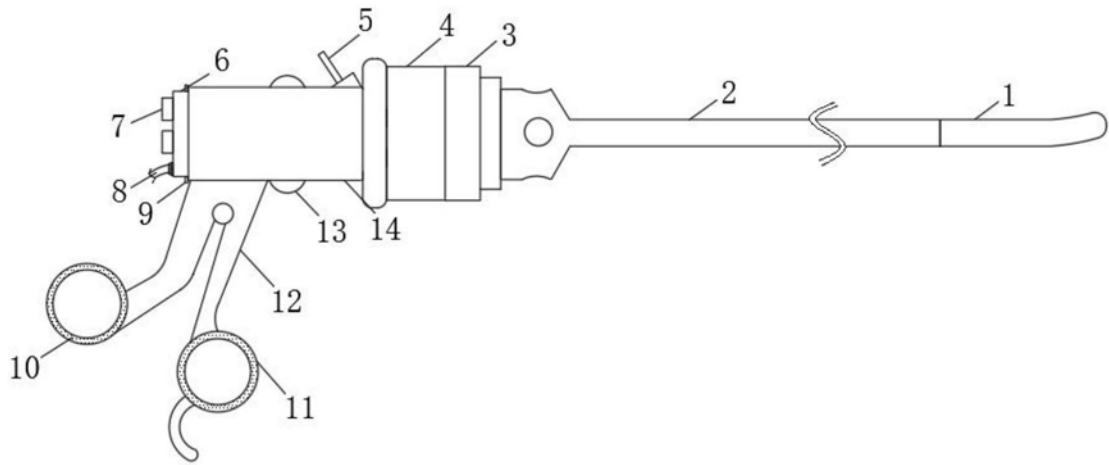


图1

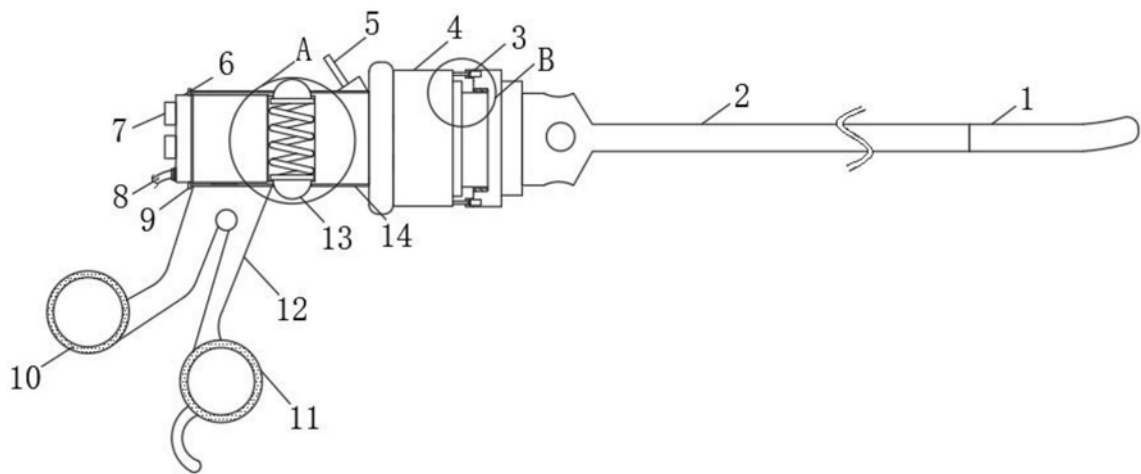


图2

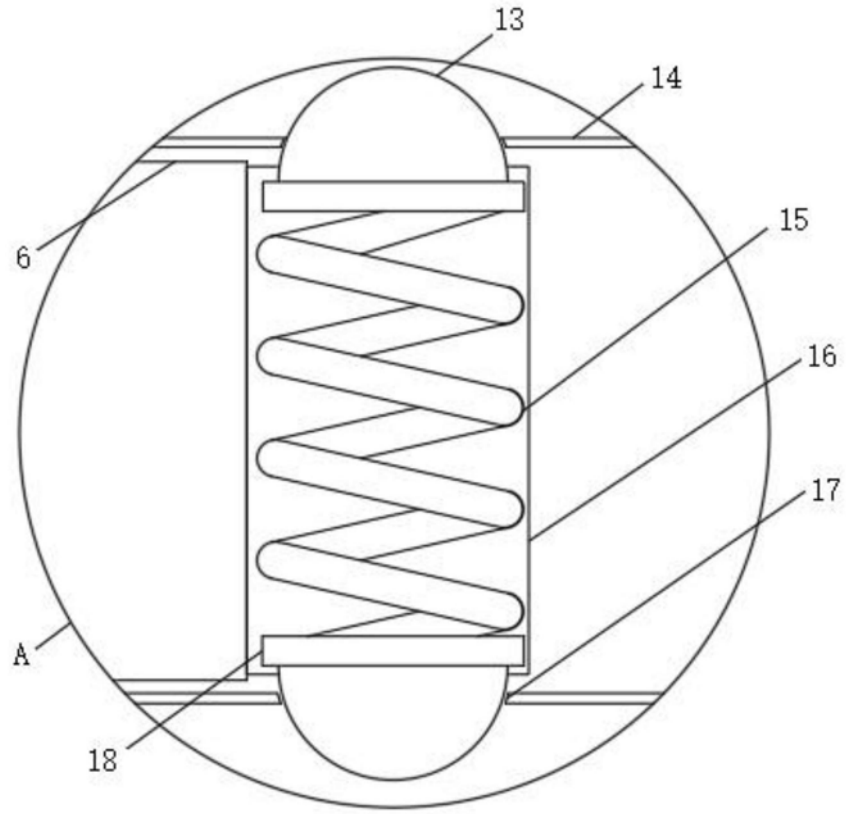


图3

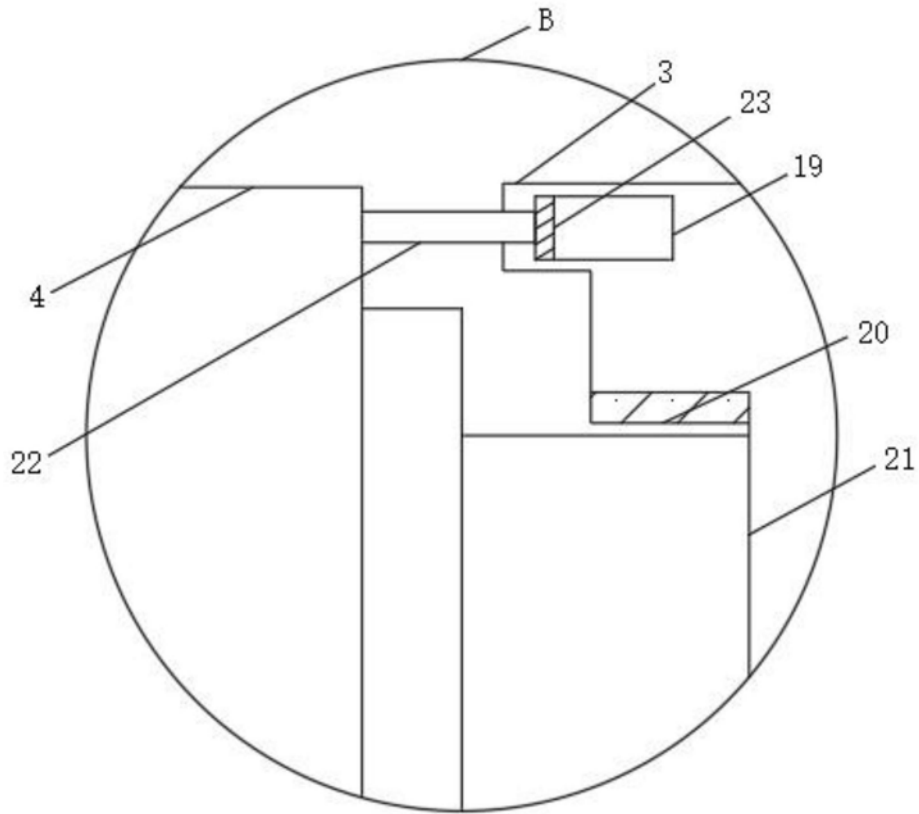


图4

专利名称(译)	一种便于使用的腹腔镜单极器械		
公开(公告)号	CN210612223U	公开(公告)日	2020-05-26
申请号	CN201920853035.8	申请日	2019-06-06
[标]申请(专利权)人(译)	贵州省人民医院		
申请(专利权)人(译)	贵州省人民医院		
当前申请(专利权)人(译)	贵州省人民医院		
[标]发明人	张惠民 刘彩虹 邱芳		
发明人	张惠民 刘彩虹 邱芳		
IPC分类号	A61B18/12		
代理人(译)	赵红霞		
外部链接	Espacenet SIPO		

摘要(译)

本实用新型属于医疗器械技术领域，且公开了一种便于使用的腹腔镜单极器械，包括基座，所述基座的底部安装有抓柄，且基座的一侧固定有底座，所述抓柄的底部安装有把手，所述基座的顶部靠近底座的一侧连接有单极电线接头，所述底座远离基座的一端安装有长杆，所述长杆远离底座的一端固定有端头，所述基座的内部安装有开关本体，本实用新型通过按压卡头使其带着固定块在腔槽内移动，同时弹簧发生压缩使卡头进入腔槽内，而后将开关本体推入基座内，使卡头在弹簧的作用下弹出并进入通孔内，从而使开关本体固定在基座内，医生操作器械时通过手指按压按钮进行控制，进而便于器械的使用，提高了装置的实用性。

