



(12)实用新型专利

(10)授权公告号 CN 208851448 U

(45)授权公告日 2019.05.14

(21)申请号 201820568212.3

(22)申请日 2018.04.19

(73)专利权人 珠海视新医用科技有限公司

地址 519060 广东省珠海市南屏科技工业园屏西十路6号厂房B栋4楼

(72)发明人 王飞龙 谭文

(74)专利代理机构 广州嘉权专利商标事务有限公司 44205

代理人 俞梁清

(51) Int. Cl.

A61B 1/267(2006.01)

A61B 1/04(2006.01)

A61B 1/005(2006.01)

(ESM)同样的发明创造已同日申请发明专利

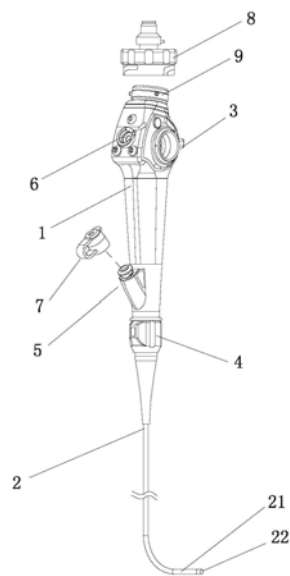
权利要求书1页 说明书3页 附图3页

(54)实用新型名称

一种内窥镜装置

(57)摘要

本实用新型公开了一种内窥镜装置,包括操作手柄、插入管、弯曲部、先端头;先端头设置有摄像件及光源件,插入管可拆式穿接有工作软管;角度手把控制弯曲部弯曲,转轴控制插入管转动;主控单元电性连接摄像件及光源件,主控单元连接有图像处理及显示单元。手术前,操作手柄连接图像处理及显示单元,插入管穿接工作软管。插入管及工作软管插入人体腔内,并行进至病灶部位;摄像件拍照病灶部位状况,手术者查看图像处理及显示单元,精准诊断、确定手术方案;保留工作软管并抽出插入管,通过工作软管进行手术。医护人员可以实实在在的观看病灶部位,以便指定更精准的手术方案,手术后可以通过画面判定手术状况,摆脱单一依靠经验进行手术的弊端。



1. 一种内窥镜装置,其特征在于:包括相连的操作手柄(1)及插入管(2),所述插入管(2)上远离操作手柄(1)的一端设置有弯曲部(21),弯曲部(21)上远离插入管(2)的一端设置有先端头(22);所述先端头(22)设置有摄像件及光源件,所述插入管(2)可拆卸穿接有工作软管(10);

插入管(2)中设置有金属线,金属线的两端分别连接角度手把(3)及弯曲部(21),角度手把(3)控制金属线收拉时弯曲部(21)偏离其轴线往一固定侧弯曲;操作手柄(1)上设置有转轴(4),转轴(4)与插入管(2)连接,转轴(4)用于控制插入管(2)绕其轴线转动,插入管(2)的转动用于调整插入管(2)的弯曲方向;

所述操作手柄(1)设置有功能按键及主控单元,主控单元电性连接功能按键、摄像件及光源件,主控单元连接有图像处理及显示单元。

2. 根据权利要求1所述的一种内窥镜装置,其特征在于:所述功能按键包括有图像控制按钮、拍录按钮及画面冻结按钮。

3. 根据权利要求1所述的一种内窥镜装置,其特征在于:还包括有吸收座(6),对操作手柄(1)内腔进行消毒时吸收座(6)连接消毒机接头。

4. 根据权利要求1所述的一种内窥镜装置,其特征在于:所述操作手柄(1)设置有相连接的活检口(5)及活检通道,活检口(5)用于往活检通道插入手术器械或送液。

5. 根据权利要求4所述的一种内窥镜装置,其特征在于:所述活检口(5)可拆式连接有阀帽(7),阀帽(7)用于密封活检口(5)或用于插接注射器。

6. 根据权利要求5所述的一种内窥镜装置,其特征在于:所述阀帽(7)的开口设置有用密封的弹性封口件,阀帽(7)不插接注射器时弹性封口件密封开口。

7. 根据权利要求1所述的一种内窥镜装置,其特征在于:所述操作手柄(1)设置有第一连接座(9),第一连接座(9)可拆式连接有防水盖(8);对操作手柄(1)内腔进行消毒时第一连接座(9)与防水盖(8)连接。

8. 根据权利要求7所述的一种内窥镜装置,其特征在于:所述第一连接座(9)还用于连接图像处理及显示单元的视频接头,使用内窥镜手术时操作手柄(1)通过第一连接座(9)连接图像处理及显示单元。

9. 根据权利要求7所述的一种内窥镜装置,其特征在于:所述防水盖(8)设置有用连接测漏器的第二连接座;对操作手柄(1)内腔进行密封测试时第一连接座(9)与防水盖(8)连接。

一种内窥镜装置

技术领域

[0001] 本实用新型涉及内窥镜,尤其是涉及一种内窥镜装置。

背景技术

[0002] 目前的电磁导航支气管镜手术中,通过医学影像设备得到人体支气管影像,包括病灶情况,进而模拟出工作通道与定位探头的行走路径。工作通道及定位探头在脱离支气管镜到达患者病灶部位的过程后,运动部件仅凭电脑模拟进行定位,没有实时情况图像反馈的状态。出现突发状况时,医护人员完全不清楚探头所在位置的实际情况,无法实施精准纠正,比如气管壁意外破损导致出血。

[0003] 工作通道到达病灶部位后,无法查病灶部位情况。如需要手术,也是在模拟情况下凭经验进行手术。手术后也是通过检查患者的回复情况判断手术效果。

[0004] 传统的电磁导航支气管镜手术具有过程、结果的不可控性。

实用新型内容

[0005] 为克服现有技术的不足,本实用新型的目的在于提供一种内窥镜装置,使病灶部位或手术部位得到实图查看,手术方案准确,病人恢复状况得到监控。

[0006] 本实用新型为解决其技术问题采用的技术方案是:

[0007] 一种内窥镜装置,包括相连的操作手柄及插入管,所述插入管上远离操作手柄的一端设置有弯曲部,弯曲部上远离插入管的一端设置有先端头;所述先端头设置有摄像件及光源件,所述插入管可拆卸穿接有工作软管;

[0008] 插入管中设置有金属线,金属线的两端分别连接角度手把及弯曲部,角度手把控制金属线收拉时弯曲部偏离其轴线往一固定侧弯曲;操作手柄上设置有转轴,转轴与插入管连接,转轴用于控制插入管绕其轴线转动,插入管的转动用于调整插入管的弯曲方向;

[0009] 所述操作手柄设置有功能按键及主控单元,主控单元电性连接功能按键、摄像件及光源件,主控单元连接有图像处理及显示单元。

[0010] 根据本实用新型的另一具体实施方式,进一步的有,所述功能按键包括有图像控制按钮、拍录按钮及画面冻结按钮。

[0011] 根据本实用新型的另一具体实施方式,进一步的有,还包括有吸收座,对操作手柄内腔进行消毒时吸收座连接消毒机接头。

[0012] 根据本实用新型的另一具体实施方式,进一步的有,所述操作手柄设置有相联通的活检口及活检通道,活检口用于往活检通道插入手术器械或送液。

[0013] 根据本实用新型的另一具体实施方式,进一步的有,所述活检口可拆式连接有阀帽,阀帽用于密封活检口或用于插接注射器。

[0014] 根据本实用新型的另一具体实施方式,进一步的有,所述阀帽的开口设置有用于密封的弹性封口件,阀帽不插接注射器时弹性封口件密封开口。

[0015] 根据本实用新型的另一具体实施方式,进一步的有,所述操作手柄设置有第一连

接座,第一连接座可拆式连接有防水盖;对操作手柄内腔进行消毒时第一连接座与防水盖连接。

[0016] 根据本实用新型的另一具体实施方式,进一步的有,所述第一连接座还用于连接图像处理及显示单元的视频接头,使用内窥镜手术时操作手柄通过第一连接座连接图像处理及显示单元。

[0017] 根据本实用新型的另一具体实施方式,进一步的有,所述防水盖设置有用于连接测漏器的第二连接座;对操作手柄内腔进行密封测试时第一连接座与防水盖连接。

[0018] 本实用新型采用的一种内窥镜装置,具有以下有益效果:让医护人员可以实实在在的观看到病灶部位的情况以便指定更加精准的手术方案,可以让医护人员得到实时的手术结果画面;医护人员可以更加精准的控制手术过程。并且在手术后可以通过画面判定手术状况,从而摆脱单一依靠经验进行手术的弊端。

附图说明

[0019] 图1为本实用新型在省略工作软管时的结构示意图;

[0020] 图2为本实用新型的结构示意图;

[0021] 图3为本实用新型的电路原理框图。

具体实施方式

[0022] 以下结合附图对本实用新型的具体实施方式作进一步的详细说明。

[0023] 如图1至图3所示,一种内窥镜装置,包括相连的操作手柄1及插入管2,插入管2上远离操作手柄1的一端设置有弯曲部21,弯曲部21上远离插入管2的一端设置有先端头22;先端头22设置有摄像件及光源件,插入管2可拆卸穿接有工作软管10。

[0024] 插入管2中设置有金属线,金属线的两端分别连接角度手把3及弯曲部21,角度手把3控制金属线收拉时弯曲部21偏离其轴线往一固定侧弯曲,角度手把3旋转时角度手把3缠绕金属线或放松金属线、金属线收拉或外伸。操作手柄1上设置有转轴4,转轴4与插入管2连接,转轴4用于控制插入管2绕其轴线转动,插入管2的转动用于调整插入管2的弯曲方向。

[0025] 操作手柄1设置有功能按键及主控单元,主控单元电性连接功能按键、摄像件及光源件,主控单元连接有图像处理及显示单元。

[0026] 主控单元包括有主控芯片、均与主控芯片连接的灯控模块及图像处理模块,灯控模块及图像处理模块分别电性连接光源件及摄像件。摄像件位于先端头22、并用于获取图像信号、将图像信号传送至图像处理模块。光源件为LED灯,光源件位于先端头22、并受灯控模块控制,主控芯片通过灯控模块控制光源件启亮。主控芯片实现对图像处理模块及灯控模块的控制。

[0027] 图像处理及显示单元包括有依次连接的图像处理芯片、图像转换模块及显示模块。图像处理芯片连接主控芯片、并接受其图像信号;图像转换模块完成图像信号解码,显示模块包括有液晶屏,图像转换模块解码后的图像信号输送至液晶屏进行显示。

[0028] 功能按键包括有图像控制按钮、拍录按钮及画面冻结按钮。图像控制按钮连接图像处理芯片,图像控制按钮的电信号用于控制图像缩放;拍录按钮连接图像处理模块,短按拍录按钮则图像处理模块及摄像件执行拍照功能,长按拍录按钮则图像处理模块及摄像件

执行录像功能。

[0029] 还包括有吸收座6,对操作手柄1内腔进行消毒时吸收座6连接消毒机接头。

[0030] 操作手柄1设置有相连通的活检口5及活检通道,活检口5用于往活检通道插入手术器械或送液。活检口5可拆式连接有阀帽7,阀帽7用于密封活检口5或用于插接手术器械。阀帽7的开口设置有用于密封的弹性封口件,阀帽7不插接注射器时弹性封口件密封开口。操作手柄1设置有第一连接座9,第一连接座9可拆式连接有防水盖8;对操作手柄1内腔进行消毒时第一连接座9与防水盖8连接。第一连接座9还用于连接图像处理及显示单元的视频接头,使用内窥镜手术时操作手柄1通过第一连接座9连接图像处理及显示单元。

[0031] 防水盖8设置有用于连接测漏器的第二连接座;对操作手柄1内腔进行密封测试时第一连接座9与防水盖8连接。

[0032] 一种内窥镜装置的使用方法,包括有以下步骤:

[0033] 步骤a,手术前,操作手柄1连接图像处理及显示单元,插入管2穿接工作软管10;

[0034] 步骤b,插入管2及工作软管10插入人体腔内;插入管2及工作软管10的行进中,转轴4及角度手把3控制弯曲部21按照人体管道弯曲,插入管2行进并引导工作软管10,手术者控制工作软管10行进;

[0035] 步骤c,插入管2及工作软管10行进至病灶部位,通过功能按键控制摄像件拍照病灶部位状况,手术者查看图像处理及显示单元、对病灶部位进行精准的诊断、确定手术方案;

[0036] 步骤d,保留工作软管10并抽出插入管2,手术者通过工作软管10对病灶部位进行手术治疗;

[0037] 步骤e,插入管2插入人体腔内,并沿弯曲部21的引导方向行进至手术部位,通过功能按键控制摄像件拍照手术部位状况,手术者查看图像处理及显示单元、对步骤d手术结果进行查看;

[0038] 步骤f,步骤d及步骤e执行一次或多次,手术完成,抽出工作软管10及插入管2;

[0039] 步骤g,弯曲部21引导插入管2,插入管2行进至手术部位,手术部位的康复状况的拍照查看。

[0040] 设置带摄像件及光源件的先端头22,先端头22连接在弯曲部21上。取代定位探头,并且把原有定位探头的功能集中在先端头22,让医护人员可以实实在在的观看到病灶部位的情况以便指定更加精准的手术方案,可以让医护人员得到实时的手术结果画面;医护人员可以更加精准的控制手术过程。并且在手术后可以通过画面判定手术状况,从而摆脱单一依靠经验进行手术的弊端。

[0041] 以上实施例仅用以说明本实用新型的技术方案而并非对其进行限制,凡未脱离本实用新型精神和范围的任何修改或者等同替换,其均应涵盖在本实用新型技术方案的范围内。

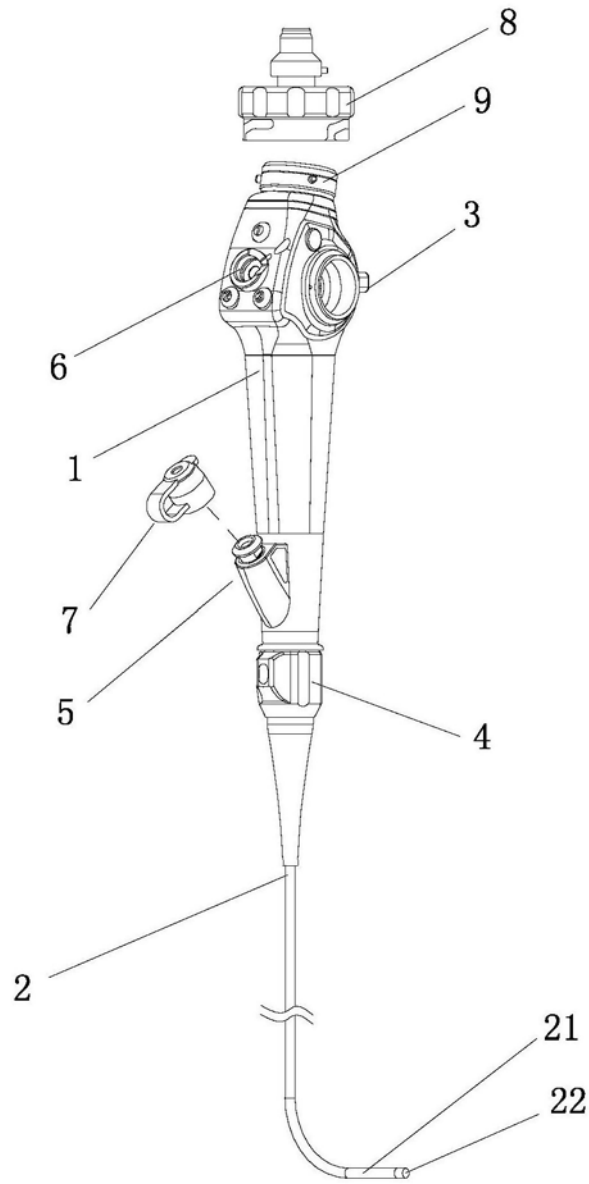


图1

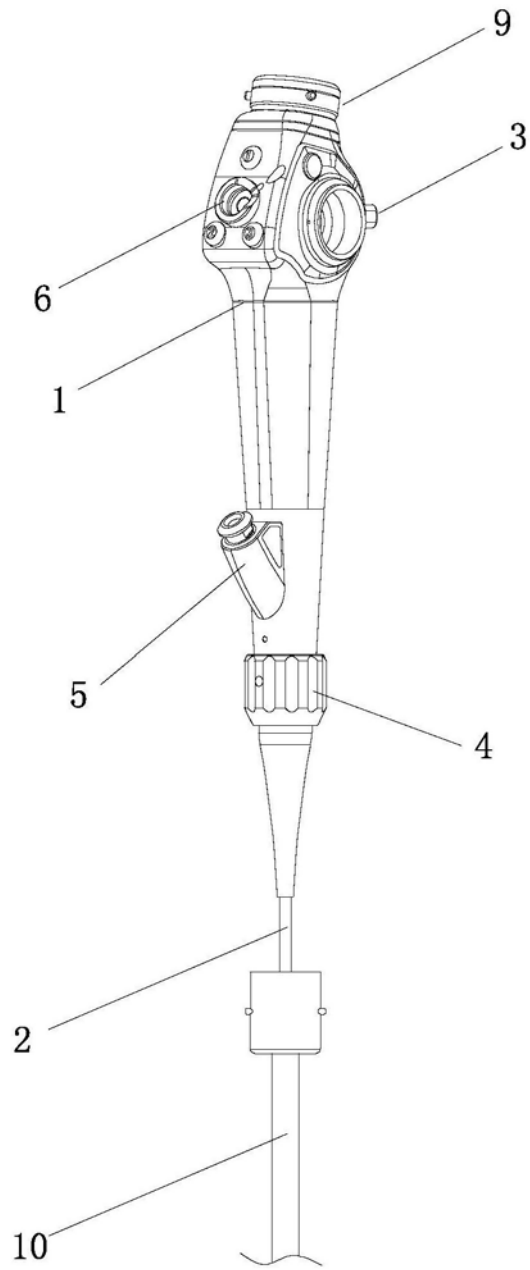


图2

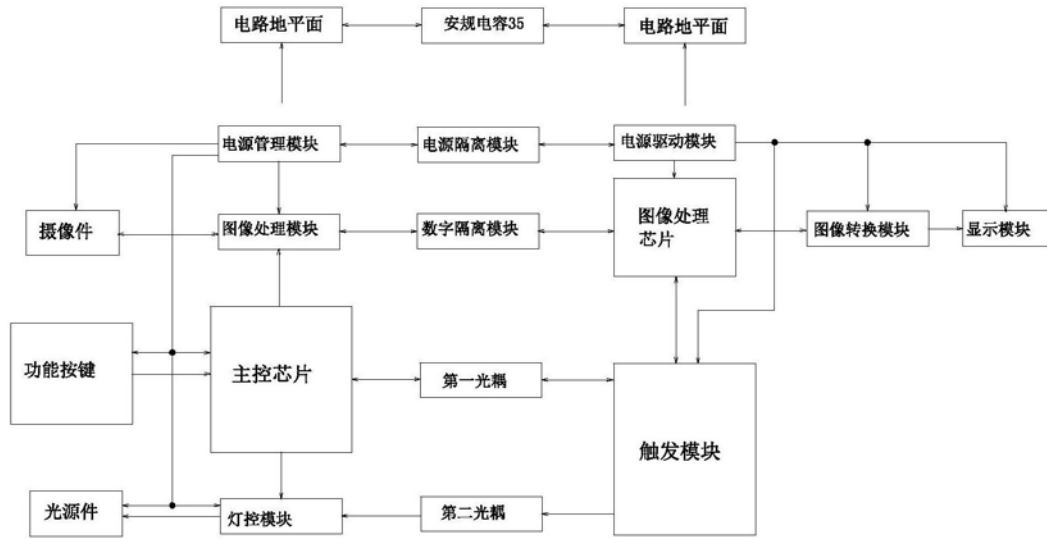


图3

专利名称(译)	一种内窥镜装置		
公开(公告)号	CN208851448U	公开(公告)日	2019-05-14
申请号	CN201820568212.3	申请日	2018-04-19
[标]申请(专利权)人(译)	珠海视新医用科技有限公司		
申请(专利权)人(译)	珠海视新医用科技有限公司		
当前申请(专利权)人(译)	珠海视新医用科技有限公司		
[标]发明人	王飞龙 谭文		
发明人	王飞龙 谭文		
IPC分类号	A61B1/267 A61B1/04 A61B1/005		
外部链接	Espacenet SIPO		

摘要(译)

本实用新型公开了一种内窥镜装置，包括操作手柄、插入管、弯曲部、先端头；先端头设置有摄像件及光源件，插入管可拆式穿接有工作软管；角度手把控制弯曲部弯曲，转轴控制插入管转动；主控单元电性连接摄像件及光源件，主控单元连接有图像处理及显示单元。手术前，操作手柄连接图像处理及显示单元，插入管穿接工作软管。插入管及工作软管插入人体腔内，并行进至病灶部位；摄像件拍照病灶部位状况，手术者查看图像处理及显示单元，精准诊断、确定手术方案；保留工作软管并抽出插入管，通过工作软管进行手术。医护人员可以实实在在的观看病灶部位，以便指定更精准的手术方案，手术后可以通过画面判定手术状况，摆脱单一依靠经验进行手术的弊端。

