



(12)实用新型专利

(10)授权公告号 CN 207693533 U

(45)授权公告日 2018.08.07

(21)申请号 201720673489.8

(22)申请日 2017.06.12

(73)专利权人 上海成运医疗器械股份有限公司

地址 201615 上海市松江区九亭姚北路
1328号

(72)发明人 刘华 金付龙

(74)专利代理机构 上海恒锐佳知识产权代理事
务所(普通合伙) 31286

代理人 张骥

(51)Int.Cl.

A61B 1/005(2006.01)

(ESM)同样的发明创造已同日申请发明专利

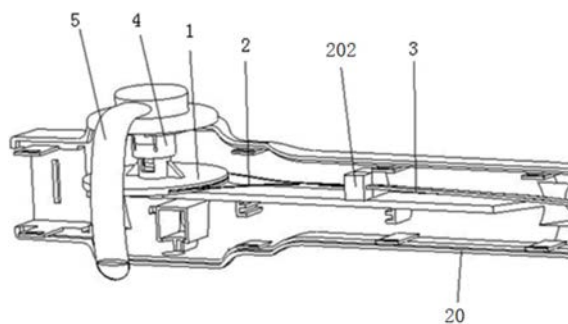
权利要求书1页 说明书4页 附图6页

(54)实用新型名称

具有角度控制功能的内窥镜手柄部

(57)摘要

本实用新型公开了一种具有角度控制功能的内窥镜手柄部,包括由手柄上盖和手柄下盖所组成的内镜手柄,手柄上盖和手柄下盖形成手柄腔体;手柄腔体内设置有控弯转轮;控弯转轮上卷绕有钢丝绳,钢丝绳的两端分别穿过两根弹簧管;控弯转轮连接控弯拨杆;拨动控弯拨杆,能够带动控弯转轮转过一角度,并拉动卷绕于控弯转轮的钢丝绳的一端,该端钢丝绳拉动与之连接的弹簧管,从而使内镜插入管先端弯曲部转过一角度。本实用新型能够对内镜插入管先端弯曲部的弯曲角度进行自由调节,从而将内镜插入管先端弯曲部调节至需要的角度,方便医生的手术操作,极大地提高了手术的成功率。



1. 一种具有角度控制功能的内窥镜手柄部,其特征在於:包括由手柄上盖(20)和手柄下盖(30)所组成的内窥镜手柄,手柄上盖(20)和手柄下盖(30)形成手柄腔体;手柄腔体内设置有控弯转轮(1);控弯转轮(1)上卷绕有钢丝绳(2),钢丝绳(2)的两端分别穿过两根弹簧管(3);

控弯转轮(1)连接控弯拨杆(5);拨动控弯拨杆(5),能够带动控弯转轮(1)转过一角度,并拉动卷绕于控弯转轮(1)的钢丝绳(2)的一端,该端钢丝绳(2)拉动与之连接的弹簧管(3),从而使内窥镜插入管先端弯曲部转过一角度。

2. 根据权利要求1所述的具有角度控制功能的内窥镜手柄部,其特征在於:所述控弯转轮(1)包括轮盘(11),轮盘(11)的中心固定连接转轴(12);轮盘(11)上固定设置有钢丝绳固定架(13),钢丝绳固定架(13)上开设有钢丝绳滑道槽(131);轮盘(11)固定设置有两个钢丝绳固定柱(14),钢丝绳固定柱(14)对应钢丝绳滑道槽(131)的两端;

所述钢丝绳(2)置于钢丝绳滑道槽(131)内,并通过钢丝绳固定柱(14)固定于轮盘(11)上;当轮盘(11)转动时,能够拉动钢丝绳(2)的一端。

3. 根据权利要求2所述的具有角度控制功能的内窥镜手柄部,其特征在於:所述控弯拨杆(5)包括拨杆转轴(51),拨杆转轴(51)的一端设置有拨杆帽(6),拨杆转轴(51)的另一端形成有卡簧(52);拨杆转轴(51)固定连接拨杆(53);

控弯拨杆(5)的卡簧(52)沿轴向穿设于转轴(12)的控弯拨杆定位孔(121)内,控弯拨杆(5)通过卡簧(52)实现与转轴(12)的固定连接。

4. 根据权利要求3所述的具有角度控制功能的内窥镜手柄部,其特征在於:所述卡簧(52)上设置定位凸块(521);所述转轴(12)上开设有定位槽(122);通过定位凸块(521)与定位槽(122)的配合,实现卡簧(52)与转轴(12)的周向定位。

5. 根据权利要求1所述的具有角度控制功能的内窥镜手柄部,其特征在於:所述控弯转轮(1)的一端通过控弯转轮固定件(4)连接手柄上盖(20),控弯转轮(1)的另一端通过中间轴(15)连接手柄下盖(30)。

6. 根据权利要求5所述的具有角度控制功能的内窥镜手柄部,其特征在於:所述控弯转轮(1)的转轴(12)穿设于控弯转轮固定件(4)的控弯转轮轴向定位套筒(41);控弯转轮轴向定位套筒(41)固定设置于手柄上盖(20)的控弯转轮固定件定位孔(201)内,从而实现控弯转轮固定件(4)与手柄上盖(20)的固定连接。

7. 根据权利要求5所述的具有角度控制功能的内窥镜手柄部,其特征在於:所述控弯转轮固定件(4)上设置有周向定位凸块(42),控弯转轮固定件(4)通过周向定位凸块(42)实现与手柄上盖(20)的周向定位。

8. 根据权利要求5所述的具有角度控制功能的内窥镜手柄部,其特征在於:所述手柄下盖(30)形成有与控弯转轮(1)的中间轴(15)相配合的中间轴放置孔,手柄上下盖合体后与控弯转轮(1)的中间轴(15)固定连接。

9. 根据权利要求1所述的具有角度控制功能的内窥镜手柄部,其特征在於:所述弹簧管(3)的前端部通过弹簧管固定件(202)固定连接手柄上盖(20)。

10. 根据权利要求1或9所述的具有角度控制功能的内窥镜手柄部,其特征在於:所述弹簧管(3)的末端通过插入管连接内窥镜插入管先端弯曲部。

具有角度控制功能的内窥镜手柄部

技术领域

[0001] 本实用新型涉及一种微创外科医学用于人体内部检查诊断与治疗的内窥镜,具体涉及一种具有角度控制功能的内窥镜手柄部。

背景技术

[0002] 众所周知,内窥镜技术在当前已广泛应用于医疗技术领域,在某种程度上给医生对疾病的探查和诊断带来了便利。内窥镜的手柄部的末端连接插入管,插入管连接内镜插入管先端弯曲部。

[0003] 医生在手术操作过程中,需要根据实际情况调节内镜插入管先端弯曲部的弯曲角度。医生在实际操控使用内窥镜中,需要镜体轻巧,操控灵活准确。传统的内窥镜手柄和角度操控部结构相当复杂且笨重,医生操控的轻巧和舒适度都不能满足需求,另外,由于传统的内窥镜设计结构复杂,以及大量使用金属零件,使得生产工艺也相对复杂,生产效率低下。

实用新型内容

[0004] 本实用新型所要解决的技术问题是提供一种具有角度控制功能的内窥镜手柄部,它可以对内镜插入管先端弯曲部的弯曲角度进行自由调节。

[0005] 为解决上述技术问题,本实用新型具有角度控制功能的内窥镜手柄部的技术方案为:

[0006] 包括由手柄上盖20和手柄下盖30所组成的内镜手柄,手柄上盖20和手柄下盖30形成手柄腔体;手柄腔体内设置有控弯转轮1;控弯转轮1上卷绕有钢丝绳2,钢丝绳2的两端分别穿过两根弹簧管3;控弯转轮1连接控弯拨杆5;拨动控弯拨杆5,能够带动控弯转轮1转过一角度,并拉动卷绕于控弯转轮1的钢丝绳2的一端,该端钢丝绳2拉动与之连接的弹簧管3,从而使内镜插入管先端弯曲部转过一角度。

[0007] 进一步地,所述控弯转轮1包括轮盘11,轮盘11的中心固定连接转轴12;轮盘11上固定设置有钢丝绳固定架13,钢丝绳固定架13上开设有钢丝绳滑道槽131;轮盘11固定设置有两个钢丝绳固定柱14,钢丝绳固定柱14对应钢丝绳滑道槽131的两端;所述钢丝绳2置于钢丝绳滑道槽131内,并通过钢丝绳固定柱14固定于轮盘11上;当轮盘11转动时,能够拉动钢丝绳2的一端。

[0008] 进一步地,所述控弯拨杆5包括拨杆转轴51,拨杆转轴51的一端设置有拨杆帽6,拨杆转轴51的另一端形成有卡簧52;拨杆转轴51固定连接拨杆53;控弯拨杆5的卡簧52沿轴向穿设于转轴12的控弯拨杆定位孔121内,控弯拨杆5通过卡簧52实现与转轴12的固定连接。

[0009] 更进一步地,所述卡簧52上设置定位凸块521;所述转轴12上开设有定位槽122;通过定位凸块521与定位槽122的配合,实现卡簧52与转轴12的周向定位。

[0010] 进一步地,所述控弯转轮1的一端通过控弯转轮固定件4连接手柄上盖20,控弯转轮1的另一端通过中间轴15连接手柄下盖30。

[0011] 更进一步地,所述控弯转轮1的转轴12穿设于控弯转轮固定件4的控弯转轮轴向定位套筒41;控弯转轮轴向定位套筒41固定设置于手柄上盖20的控弯转轮固定件定位孔201内,从而实现控弯转轮固定件4与手柄上盖20的固定连接。

[0012] 更进一步地,所述控弯转轮固定件4上设置有周向定位凸块42,控弯转轮固定件4通过周向定位凸块42实现与手柄上盖20的周向定位。

[0013] 进一步地,所述手柄下盖30形成有与控弯转轮1的中间轴15相配合的中间轴放置孔,手柄上下盖合体后与控弯转轮1的中间轴15固定连接。

[0014] 进一步地,所述弹簧管3的前端部通过弹簧管固定件202固定连接手柄上盖20。

[0015] 进一步地,所述弹簧管3的末端通过插入管连接内镜插入管先端弯曲部。

[0016] 技术效果

[0017] 本实用新型主要基于内窥镜对于消毒灭菌的需求而研制的一次性内窥镜结构,它完全避免了传统内窥镜由于消毒灭菌的不完全而引起的交叉感染。本实用新型能够对内镜插入管先端弯曲部的弯曲角度进行准确轻巧的自由调节,从而将内镜插入管先端弯曲部调节至需要的角度,在操控轻巧性、灵活性和准确性方面极大地方便了医生的手术操作,也极大地提高了诊治的成功率。

[0018] 本实用新型结合现代生产工艺,手柄结构大部使用塑料材料注塑件,结构上使用快速安装结构,转轮与钢丝绳牵动结构使用轻巧力学结构,具有材料轻巧、结构简单有效,制作和组装工艺简单快捷的特点。

[0019] 本实用新型大量的应用了现代工业PC材料,利用了现代工业技术模具制造技术的先进性满足了零件精密准确性、材料轻盈可靠性的要求,结构设计上大量采用了卡扣卡簧结构,管材与结构连接、零件和主体连接工艺上采用了UV胶粘结,角度控制架构中采用了大直径轮式钢丝绳转动牵引,角度限位系统由蛇骨组件结构设计完成,由此,取消了传统内镜中在手柄中的限位机构。因此,本实用新型实现了结构简单可靠、手持轻巧,角度控制准确灵活省力的特点。

[0020] 本实用新型能够使产品组装的生产效率提高数十倍,产品组装速度较传统产品提高几十倍工效,产品在操控轻巧性、使用可靠性和操控准确性上都能达到或超过以往传统内镜产品,满足了医生的操作需求。

附图说明

[0021] 下面结合附图和具体实施方式对本实用新型作进一步详细说明。

[0022] 图1是本实用新型具有角度控制功能的内窥镜手柄部的外形示意图;

[0023] 图2是本实用新型的内部结构示意图;

[0024] 图3是本实用新型的手柄上盖和手柄下盖的示意图;

[0025] 图4是本实用新型的手柄上盖和手柄下盖的另一角度的示意图;

[0026] 图5是本实用新型的局部放大示意图;

[0027] 图6是本实用新型的控弯转轮上的钢丝绳与弹簧管的连接示意图;

[0028] 图7是本实用新型的控弯转轮及控弯拨杆的分解示意图;

[0029] 图8是本实用新型的控弯转轮及控弯拨杆的另一角度的分解示意图;

[0030] 图9是本实用新型的控弯转轮与控弯拨杆的连接示意图。

[0031] 图中附图标记说明：

- | | | |
|--------|-----------------|-------------|
| [0032] | 1为控弯转轮， | 2为钢丝绳， |
| [0033] | 3为弹簧管， | 4为控弯转轮固定件， |
| [0034] | 5为控弯拨杆， | 6为拨杆帽， |
| [0035] | 11为轮盘， | 12为转轴， |
| [0036] | 121为控弯拨杆定位孔， | 122为定位槽， |
| [0037] | 13为钢丝绳固定架， | 14为钢丝绳固定柱， |
| [0038] | 131为钢丝绳滑道槽， | |
| [0039] | 15为中间轴， | |
| [0040] | 41为控弯转轮轴向定位套筒， | 42为周向定位凸块， |
| [0041] | 51为拨杆转轴， | 52为卡簧， |
| [0042] | 53为拨杆， | 521为定位凸块， |
| [0043] | 20为手柄上盖， | 30为手柄下盖， |
| [0044] | 201为控弯转轮固定件定位孔， | 202为弹簧管固定件。 |

具体实施方式

[0045] 如图1、图2所示，本实用新型具有角度控制功能的内窥镜手柄部，能够控制内镜插入管先端弯曲部的转弯角度，包括由手柄上盖20和手柄下盖30所组成的内镜手柄，手柄上盖20和手柄下盖30形成手柄腔体，如图3、图4所示；手柄上盖20形成有控弯转轮固定件定位孔201；手柄上盖20内固定设置有弹簧管固定件202；

[0046] 手柄腔体内设置有控弯转轮1；如图5、图6所示，控弯转轮1上卷绕有钢丝绳2，钢丝绳2的两端分别穿过两根弹簧管3；弹簧管3的末端通过插入管连接内镜插入管先端弯曲部；

[0047] 控弯转轮1通过控弯转轮固定件4连接控弯拨杆5；拨动控弯拨杆5，能够带动控弯转轮1转过一角度，并拉动卷绕于控弯转轮1的钢丝绳2的一端，该端钢丝绳2拉动与之连接的弹簧管3，从而使内镜插入管先端弯曲部转过一角度；控弯转轮1转过的角度大小，决定了内镜插入管先端弯曲部转过的角度；

[0048] 弹簧管3的前端部通过弹簧管固定件202固定连接手柄上盖20；

[0049] 控弯转轮1的轴向垂直于手柄腔体的长度方向。

[0050] 如图7、图8、图9所示，控弯转轮1包括轮盘11，轮盘11的中心固定连接转轴12；轮盘11上固定设置有钢丝绳固定架13，钢丝绳固定架13上开设有钢丝绳滑道槽131；轮盘11固定设置有两个钢丝绳固定柱14，钢丝绳固定柱14对应钢丝绳滑道槽131的两端；

[0051] 钢丝绳2置于钢丝绳滑道槽131内，并通过钢丝绳固定柱14固定于轮盘11上；当轮盘11转动时，能够拉动钢丝绳2的一端；

[0052] 控弯转轮1的转轴12穿设于控弯转轮固定件4的控弯转轮轴向定位套筒41；

[0053] 控弯转轮1的一端通过控弯转轮固定件4连接手柄上盖20，控弯转轮1的另一端通过中间轴15连接手柄下盖30；

[0054] 控弯转轮固定件4的控弯转轮轴向定位套筒41固定设置于手柄上盖20的控弯转轮固定件定位孔201内，从而实现控弯转轮固定件4与手柄上盖20的固定连接；控弯转轮固定件4上设置有周向定位凸块42，控弯转轮固定件4通过周向定位凸块42实现与手柄上盖20的

周向定位；

[0055] 手柄下盖30形成有与控弯转轮1的中间轴15相配合的中间轴放置孔，手柄上下盖合体后与控弯转轮1的中间轴15固定连接。

[0056] 控弯拨杆5包括拨杆转轴51，拨杆转轴51的一端设置有拨杆帽6，拨杆转轴51的另一端形成有卡簧52；拨杆转轴51固定连接拨杆53；

[0057] 控弯拨杆5的卡簧52沿轴向穿设于转轴12的控弯拨杆定位孔121内，控弯拨杆5通过卡簧52实现与转轴12的固定连接；

[0058] 卡簧52上设置定位凸块521；转轴12上开设有定位槽122；通过定位凸块521与定位槽122的配合，实现卡簧52与转轴12的周向定位。

[0059] 当操作者推动控弯拨杆5的拨杆53时，带动控弯转轮1的轮盘11转动，并拉动钢丝绳2的一端；钢丝绳2拉动与之连接的弹簧管3，以达到控制内镜插入管先端弯曲部按照使用者意愿变换弯曲角度的目的。

[0060] 本实用新型适用于重复性或一次性医用内窥镜或工业内窥镜系统。

[0061] 以上所述为本实用新型的优选实施例，并不用于限制本实用新型，对本领域的技术人员来说，可以有各种更改和变化。凡在本实用新型的精神和范围内，所做的任何修改和等同替换、改进等，均应包含在本实用新型的保护范围之内。

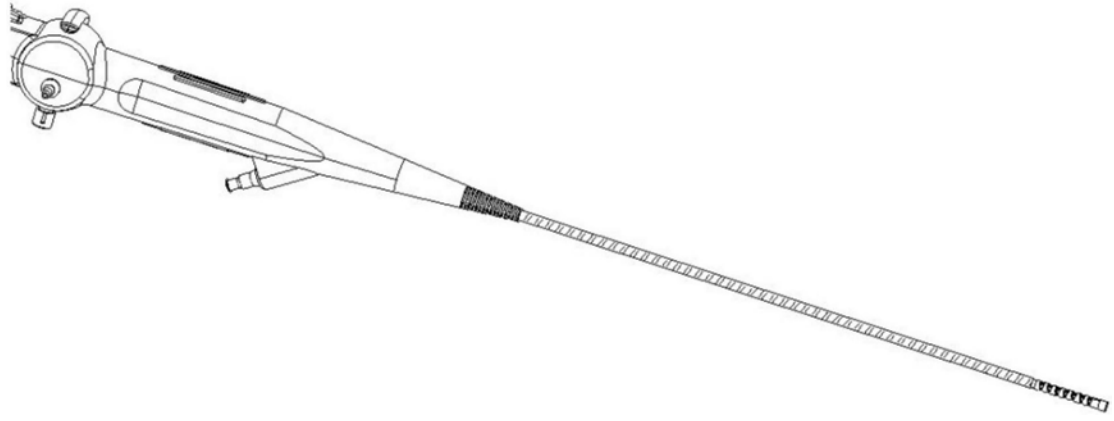


图1

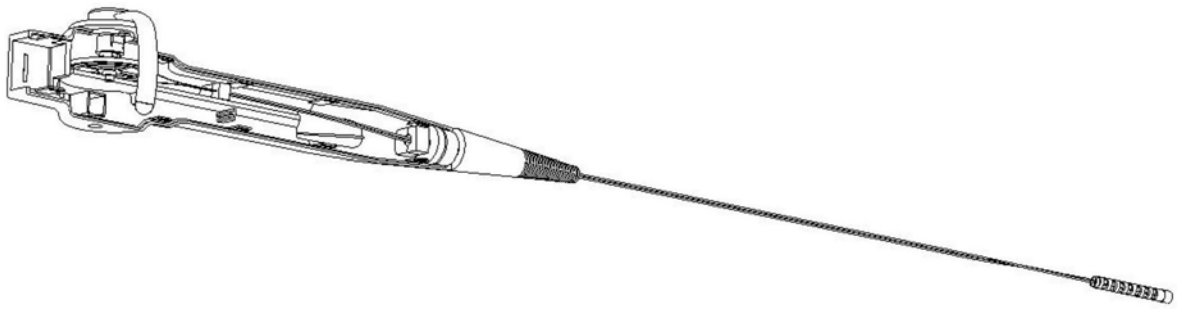


图2

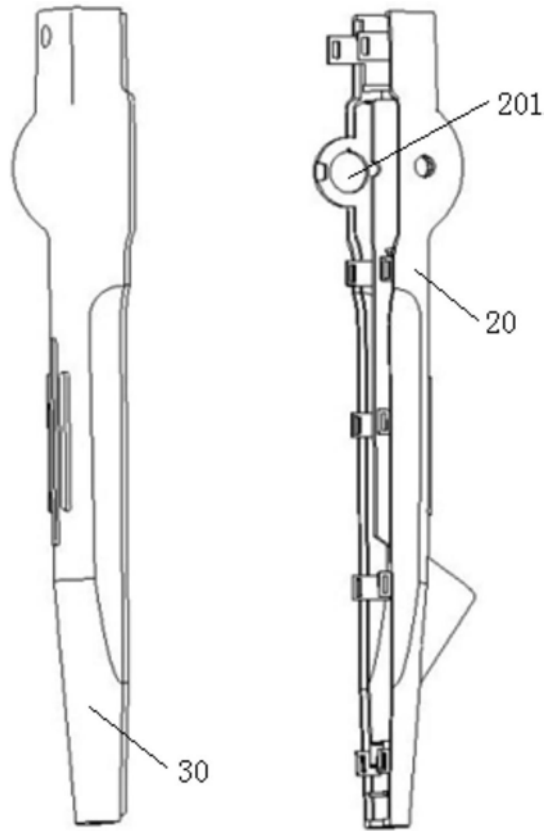


图3

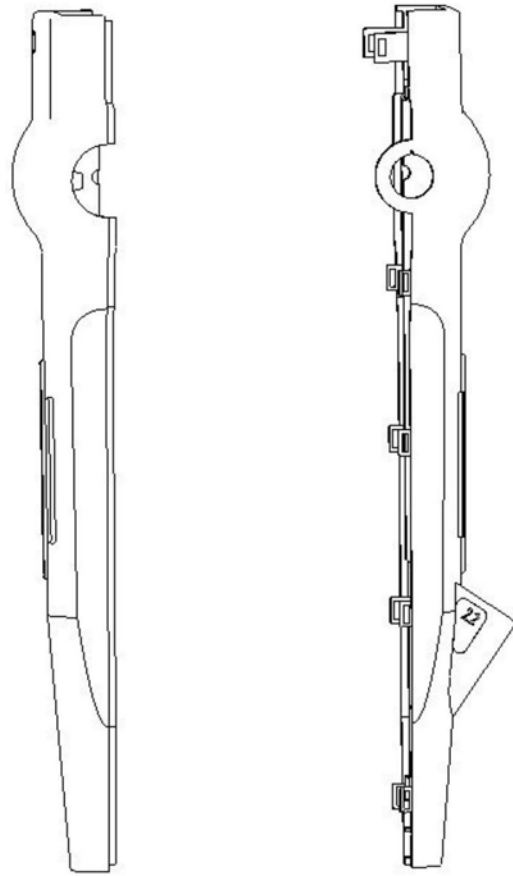


图4

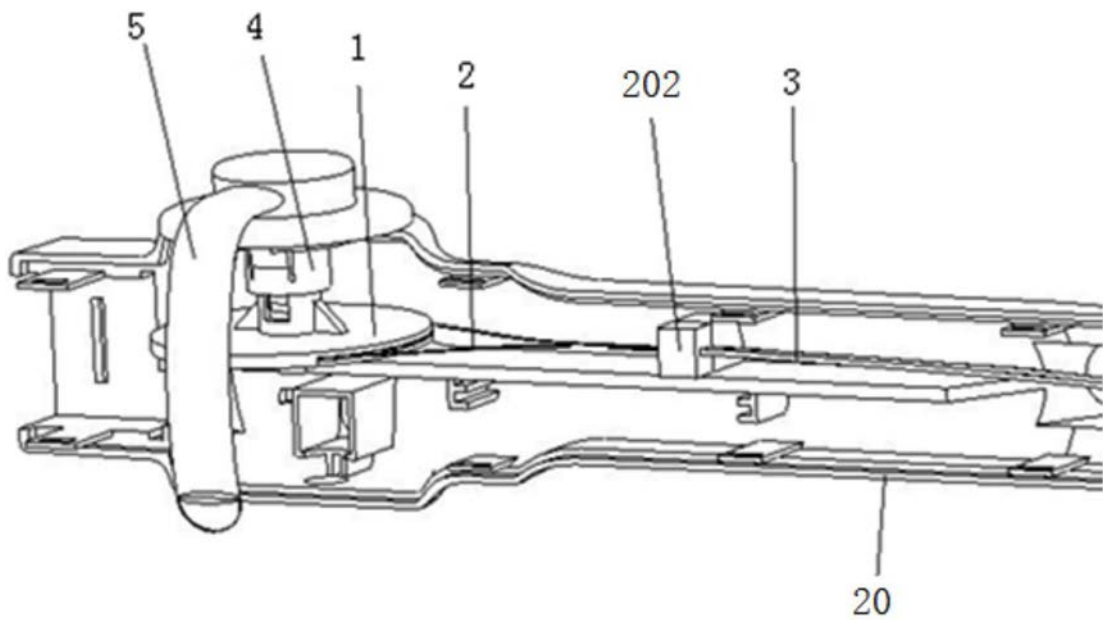


图5

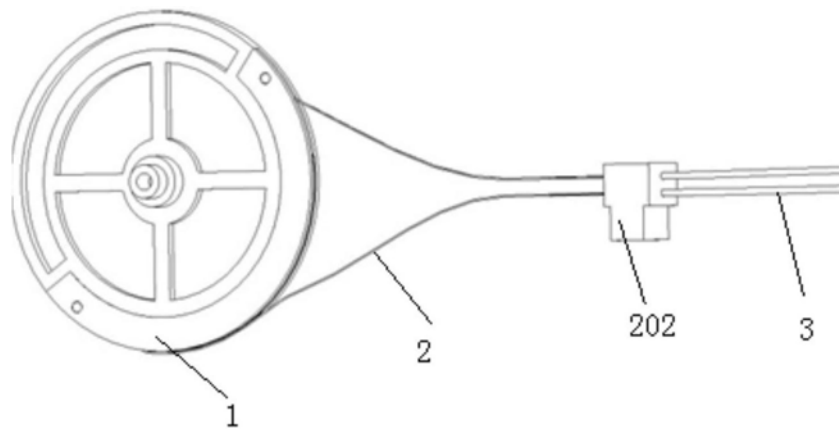


图6

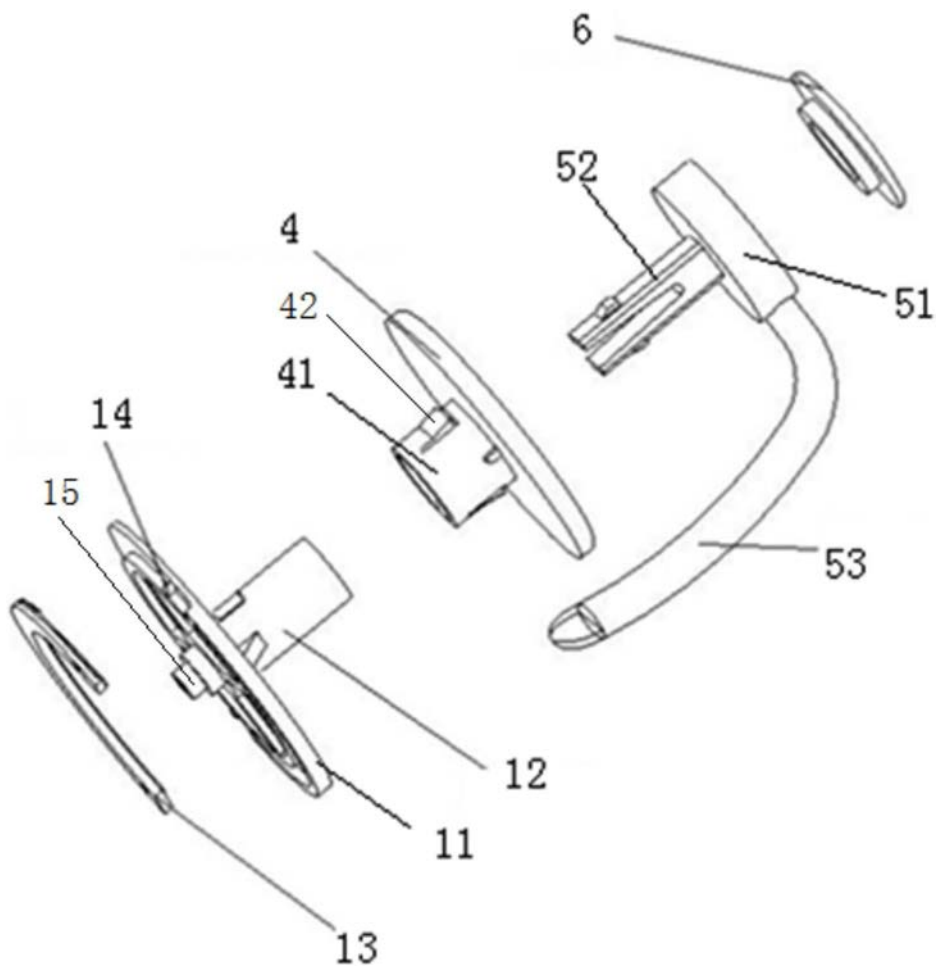


图7

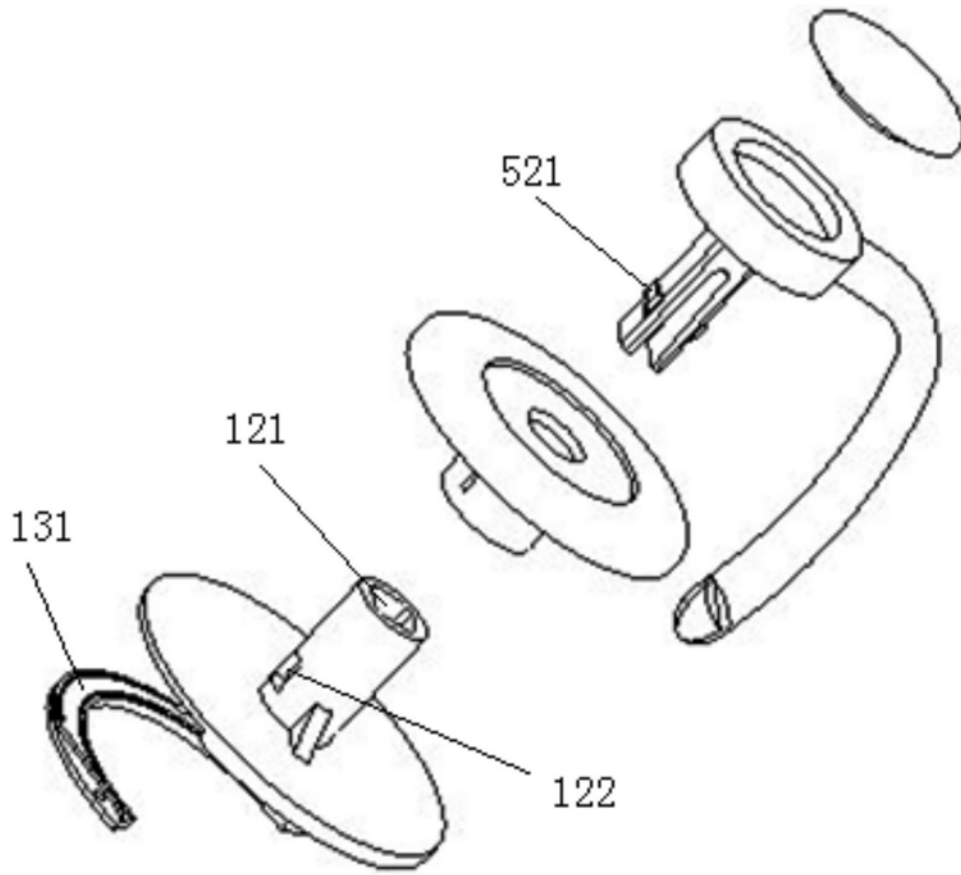


图8

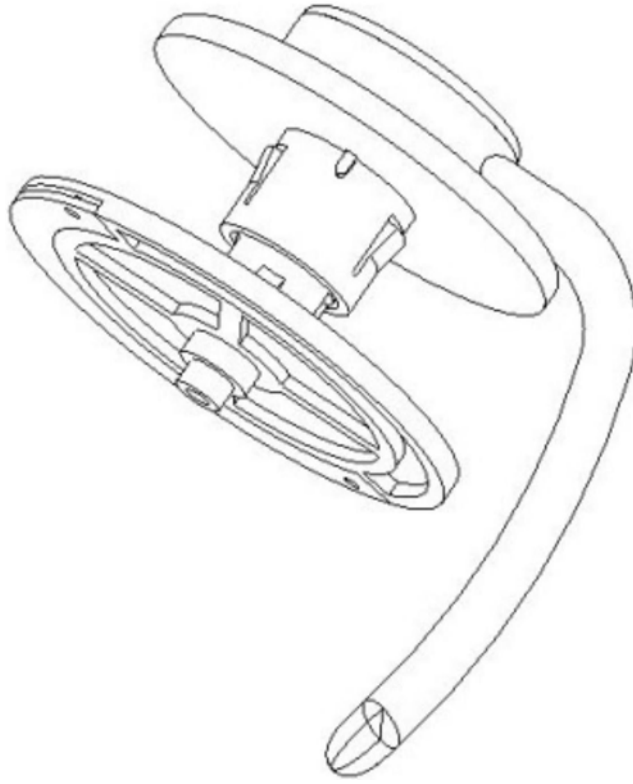


图9

| | | | |
|---------|--|---------|------------|
| 专利名称(译) | 具有角度控制功能的内窥镜手柄部 | | |
| 公开(公告)号 | CN207693533U | 公开(公告)日 | 2018-08-07 |
| 申请号 | CN201720673489.8 | 申请日 | 2017-06-12 |
| [标]发明人 | 刘华 金付龙 | | |
| 发明人 | 刘华 金付龙 | | |
| IPC分类号 | A61B1/005 | | |
| 代理人(译) | 张骥 | | |
| 外部链接 | Espacenet SIPO | | |

摘要(译)

本实用新型公开了一种具有角度控制功能的内窥镜手柄部，包括由手柄上盖和手柄下盖所组成的内镜手柄，手柄上盖和手柄下盖形成手柄腔体；手柄腔体内设置有控弯转轮；控弯转轮上卷绕有钢丝绳，钢丝绳的两端分别穿过两根弹簧管；控弯转轮连接控弯拨杆；拨动控弯拨杆，能够带动控弯转轮转过一角度，并拉动卷绕于控弯转轮的钢丝绳的一端，该端钢丝绳拉动与之连接的弹簧管，从而使内镜插入管先端弯曲部转过一角度。本实用新型能够对内镜插入管先端弯曲部的弯曲角度进行自由调节，从而将内镜插入管先端弯曲部调节至需要的角度，方便医生的手术操作，极大地提高了手术的成功率。

