



# [12] 发明专利申请公开说明书

[21] 申请号 02118415.1

[43] 公开日 2003 年 1 月 29 日

[11] 公开号 CN 1393294A

[22] 申请日 2002.4.24 [21] 申请号 02118415.1

[30] 优先权

[32]2001.6.29 [33]JP [31]200117/2001

[71] 申请人 兴研株式会社

地址 日本东京

[72] 发明人 友冈仁 铃木正雄 大山欣伸

铃木刚人

[74] 专利代理机构 中国国际贸易促进委员会专利商  
标事务所

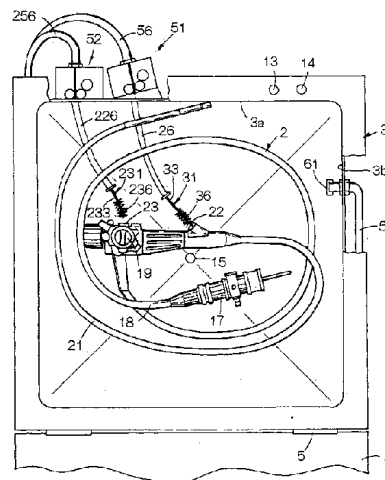
代理人 黄必青

权利要求书 2 页 说明书 7 页 附图 5 页

[54] 发明名称 内窥镜用的清洗器

[57] 摘要

本发明公开一种内窥镜(51)用的清洗器,其包括一个丝刷(31)、一个用于在其中容纳丝刷的区域、以及一个驱动装置(57),该驱动装置能使丝刷(31)前伸和后缩。丝刷(31)位于丝刷容纳区域的一段管体(56)中,使得丝刷(31)可在该管段(56)中适时地前伸或后缩,而其沿管段(56)的前端部(56a)和后端部(56b)也设置位置传感器(67、68),用来检测丝刷(31)引线部件(33)的位置。



1. 一种内窥镜用的清洗器，其包括：一个丝刷，其带有一个具有前后两个端部的引线部件和一个沿着所述前端部设置的刷头部件；一个区域，用于在其中容纳所述丝刷；以及一个驱动装置，其能将所述丝刷从所述壳体中前伸到所述内窥镜的导管中，或与此相反，将其从导管中拉回到所述壳体中，其特征在于：

所述区域包括一段管体，所述管体可容纳被插入到所述区域中的并可从所述区域中拉出的所述丝刷的基本全长；

所述区域具有一个前端部分，所述前端部分是开口的，从而能与所述导管对接；

所述区域具有一个后端部，其能适时地开启或封闭，从而当所述后端处于开口态时，可将所述丝刷插入/拉出所述管段；

所述驱动装置设置在所述前端部的附近处，其作用是将所述丝刷相应地伸进/拉出所述导管；

一个供水装置设置在所述后端部的附近处，以便向所述管段输送清洗液；以及

在所述管段的前端部和后端部分别设置至少一个传感器，以对所述引线部件的位置进行相应的检测。

2. 根据权利要求1所述的内窥镜用的清洗器，其特征在于：所述内窥镜用的清洗器与一个清洗槽组合使用，使得用于容纳所述丝刷的所述区域的后端部位于所述清洗槽中，并能在所述清洗槽中打开或封闭。

3. 根据权利要求2所述的内窥镜用的清洗器，其特征在于：所述清洗槽能接纳至少一对所述清洗器。

4. 根据权利要求1所述的内窥镜用的清洗器，其特征在于：沿所述管段的所述后端部在其纵向方向上布置三个所述的位置传感器。

5. 根据权利要求1所述的内窥镜用的清洗器，其特征在于：所述驱动

装置可根据从所述任何一个位置传感器传送来的信号来动作或停止。

6. 根据权利要求1所述的内窥镜用的清洗器,其特征在于:所述管段是导光的。

5 7. 根据权利要求1所述的内窥镜用的清洗器,其特征在于:所述位置传感器上带有发光器。

8. 根据权利要求1所述的内窥镜用的清洗器,其特征在于:所述供水装置能输送碱性水、酸性水和自来水中的至少一种。

## 内窥镜用的清洗器

### 技术领域

本发明涉及一种使用丝刷的内窥镜用的清洗器。

### 5 背景技术

日本专利申请第 1995-194533A 号和第 1996-275917A 号中公开这样一种装置：其通过将一个丝刷自动插入到浸泡在内窥镜清洗槽里的内窥镜的导管中，来对内窥镜导管的内腔进行清洗。丝刷中的引线部件相对较长，其通常是卷绕到一个卷筒上，在使用之前，要从该卷筒上拉出与导管长度  
10 对应的一段引线。

对于这种公知的清洗器，常常是利用卷筒的转动圈数来控制引线部件的拉出长度。但是，如果该拉线元件的卷收不当——例如在卷筒上有部分拉线是双折的，则所拉出的引线部件长度就不会与卷筒的转动圈数很好地对应。在此情况下，就不能精确地控制所拉出的引线部件的长度。另外，  
15 引线部件的一端被固定到卷筒上，所以如果要更换引线部件时，就必须要在执行将卷筒从其壳体中取出的烦琐操作之后，再将引线部件的固定端从卷筒上脱开。

### 发明内容

本发明目的是对用丝刷清洗内窥镜的清洗器进行改进，从而可精确地  
20 控制要插入到内窥镜导管中的丝刷的进给长度，并便于丝刷的更换。

根据本发明，本文提供一种内窥镜用的清洗器，其包括：一个丝刷，其带有一个具有前后两个端部的引线部件和一个沿着所述前端部设置的刷头部件；一个区域，用于在其中容纳所述丝刷；以及一个驱动装置，其

能将所述丝刷从壳体中前伸到内窥镜的导管中，或与此相反将其从导管中拉回到壳体中。

该内窥镜用的清洗器还包括一个用于容纳丝刷的区域，该区域包括一段管体，该管体可容纳被插入到该区域中的并可从该区域中拉出的所述丝刷的基本全长，用于容纳丝刷的该区域具有一个前端部分，该前端部分是开口的，从而能与所述导管对接，一个驱动装置设置在该前端部的附近处，其作用是将所述丝刷相应地伸进/拉出所述导管，用于容纳丝刷的区域具有一个后端部，其能适时地开启或封闭，从而当该后端处于开口态时，可将丝刷插入/拉出管段；在后端部的附近设置一个供水装置，以向所述管段输送清洗液；以及，在所述管段的前端部和后端部分别设置至少一个传感器，以对引线部件的位置进行检测。

本发明包括如下的优选实施例：

该内窥镜用的清洗器与一个清洗槽组合使用，使得用于容纳丝刷的区域的后端部位于清洗槽中，并能在清洗槽中打开或封闭；该清洗槽能接纳至少一对清洗器；沿管段的后端部在管段的纵向方向上布置三个位置传感器；驱动装置可根据从任何一个位置传感器传送来的信号来动作或停止；管段是导光的；所述位置传感器上带有发光器；且供水装置能输送碱性水、酸性水和自来水中的至少一种。

### 附图说明

图 1 是一个局部俯视图，其示出一个与内窥镜用的清洗器组合在一起的清洗槽；

图 2 是一个对图 1 所示清洗槽的透视图；

图 3 是剖面图，其示出两个不同实施例 (a) 和 (b) 的内窥镜用的清洗器；

图 4 是一个驱动装置的俯视图；以及

图 5 是一个沿图 4 中的 V-V 线所作的剖面图。

## 具体实施方式

从下文参照附图所进行的描述，可对内窥镜用的清洗器的详细结构有更加全面的认识。

图 1 中的俯视图示出一个清洗槽 3，其与一个用于清洗内窥镜 2 的清洗器配套使用，在该图中，一个用铰链连接到清洗槽 3 上的顶盖 4 处于开启状态。内窥镜 2 被放置在清洗池 3 中，作好用清洗液进行清洗的准备，清洗液是从出口 13、14 注入的。该清洗液可以是碱性水、酸性水或自来水。可通过一个控制面板（图中未示出）来设定清洗液供应的一些条件。清洗液从一个排水口 15 流走。所示的内窥镜 2 为普通类型，其包括一个连接件 17、一段通用缆管 18、一个操纵器 19、以及一个插体段 21。操纵器 19 上设置一个活检钳承接端口 22 和一个抽吸按钮（suction button）承接端口 23。

从清洗槽 3 的侧壁 3a 伸出一对柔性的连接管 26、226，并从这对连接管 26、226 中相应地伸出一对丝刷 31、231。丝刷 31、231 分别包括引线部件 33、233 和刷头部件 36、236，这两个丝刷能从相应的连接管 26、226 的前端拉出或缩回。连接管 26、226 可分别与内窥镜 2 的活检钳承接端口 22 和抽吸按钮承接端口 23 可拆开地对接。各个丝刷 31、231 上的引线部件 33、233 可在内窥镜 2 的导管中不断地前后抽送，从而对导管的内侧进行刷洗。

作为清洗液注入的碱性水的 pH 值最好是 11.0 或者更高，且其氧化还原电位（ORP）为 -800 毫伏或更高。这样的清洗液能溶解内窥镜 2 上使用后附着的血液或其它蛋白物。如果是用酸性水作为清洗液，则该清洗液的 pH 值最好低于 2.7，且氧化还原电位为 +1100 毫伏或更高。这样的清洗液能作为杀菌剂来杀灭细菌或类似微生物。自来水则用来对消毒灭菌之前和之后的内窥镜冲洗。

图 2 的轴测图示出清洗槽 3 的主要部件。在该清洗槽 3 的外部安装有一个第一清洗装置 51 和一个第二清洗装置 52，它们构成根据本发明的内窥镜 2 清洗器。由于第一清洗装置 51 和第二清洗装置在结构上是基本相

同的，所以将首先对第一清洗装置 51 进行描述。第一清洗装置 51 包括一段管体 56，该管段环绕清洗槽 3 延伸，且该管段 56 的前端设置一个驱动装置 57，其固定在清洗槽 3 侧壁 3a 的外侧。连接管 26 从该驱动装置 57 延伸到清洗槽 3 中。连接管 26 的前端部设置一个对接件 59，用于连接到内窥镜 2 的活检钳承接部分 22（见图 1）上。管段 56 的后端部 56b 延伸到清洗槽 3 中，并设置一个可拆卸的堵头 61（见图 3a）。后端部 56b 被水密地安装到清洗槽 3 的侧壁 3b 中。在该后端部 56 的附近，一条供水管 63 与一个电磁阀 64 相连接。在清洗槽 3 的内部，丝刷 31 的前端部分从对接件 59 中露出。

图 3 中的 (a) 和 (b) 图分别表示第一清洗装置 51 和第二清洗装置 52 的剖面结构。在第一清洗装置 51 中，丝刷 31 的引线部件 33 在管段 56 中纵向延伸，且丝刷 31 的基本全长就位于装置 51 的连接管 26 与堵头 61 之间。刷头部件 36 顺着引线部件 33 的前端设置，而在引线部件的后端部处则设置一个遮光板 66。管段 56 在其稍后于驱动装置 57 的前端部 56a 附近设置一个前传感器 67，而在其稍前于堵头 61 的后端部 56b 附近则设置一个后传感器 68。这两个传感器 67、68 是完全相同的，且分别具有一个发光器 91 和一个光接收器 92，它们在光传输管段 56 的直径方向上相互正对，而管段位于发光器 91 和接收器 92 之间。图中所示的丝刷 31 处于回缩状态，此时遮光板 66 正对着后传感器 68。因而，遮光板 66 就遮蔽从发光器 91 发出的光线，后传感器 68 据此判断出丝刷 31 处于其回缩状态，并通过适当的控制电路向驱动装置 57 发送一个检测信号。当丝刷 31 向前伸出时，遮光板 66 就相应地移动到前传感器 67 的位置，从而就遮蔽从前传感器的发光器 91 发射出的光线，前传感器 67 据此判断出丝刷处于向前伸出的状态。前传感器 67 向驱动装置 57 发送一个检测信号。驱动装置 57 包括一个壳体 71 和一个安装在该壳体 71 中的滚轮 72，而壳体 71 除了对管段 56 和连接管 26 之外，其它部位都是水密封的。供水管 63 在管段 56 的后端部 56b 附近连接到管段 56 上，供水管 63 带有电磁阀 64，电磁阀可被操纵，用于向管段 56 有选择地供给碱性水或酸性水，或自来水作为清洗液。

图 4 和图 5 分别为驱动装置 57 的俯视图和沿图 4 中 V-V 线所作的局部剖面图。在图 4 中，包封着驱动装置 57 的壳体 71 上的顶盖 73（见图 3（a））被撤去，这样就可以清楚地看到壳体 71 的内部。具体来讲，驱动装置 57 的滚轮 72 包括一对并排布置的滚轮 72a 和 72b，这对滚轮 72a、72b 可进行转动，从而以合适的压力将丝刷 31 的引线部件 33 从它们中间推挤出去。由此丝刷 31 能适时地前伸或后缩。另外，丝刷 31 也可由这些滚轮 72a、72b 进行导引，来适时地从管段 56 中插入或拉出。如图 5 所示，滚轮 72 由一个驱动齿轮 74 和一个电动机 76 进行驱动，其中的电动机 76 与驱动齿轮 74 可动作地关联。在由前传感器 67 和后传感器 68 所产生信号的控制下，电动机 76 可顺时针转动、逆时针转动或停止转动。

在第一清洗装置 51 采用这样结构的情况下，连接管 26 的对接口 59 被固定到图 1 所示的内窥镜 2 活检钳承接端口 22 上。如果在此时，丝刷 31 露出到连接管 26 之外，则必须要事先将丝刷 31 插入到端口 22 中。然后，将第二清洗装置 52 连接管 226 上的对接口固定到内窥镜 2 的抽吸按钮承接端口 23 上。一旦通过操作清洗槽 3 的控制面板而启动清洗操作，则供水管 63 中的电磁阀 64 就打开，这样就可以根据控制板所设定的具体条件选择输送碱性水、酸性水或自来水。在清洗工作开始时，丝刷 31 处于回缩状态，且遮光板 66 位于与后传感器 68 正对的位置。在操作启动之后，驱动装置 57 就使得滚轮 72a、72b 将丝刷 31 渐进地向前推出，从而使丝刷 31 可在内窥镜 2 的活检钳管腔（图中未示出）中不断地前伸和回缩。当丝刷 31 的遮光板 66 到达前传感器 67 位置时，受前传感器 67 的光线被挡住所产生信号的控制，丝刷 31 停止运动。之后，滚轮 72a、72b 反转来收回丝刷 31，这样就实现丝刷 31 的往复前伸或回缩，或者只是拉回丝刷 31 直到遮光板 66 到达后传感器 68 位置处为止。通常，在内窥镜 2 的活检钳导管（即管腔）清洗完成之前，要分别用碱性水、酸性水和自来水来执行上述的清洗操作。但是，清洗时间或清洗重复次数却随着清洗液的不同而有较大的差异。在以这种方式对内窥镜 2 进行清洗的过程中，丝刷 31 自身也得到清洗。丝刷 31 在管段 56 中线性地延伸，而不像在现有技术中那样是缠绕在一个卷筒上的，这样引线部件 33 和刷头部件 36 也得到



完全的清洗。丝刷 31 的长度优选是这样的：当遮光板 66 与后传感器 68 正对时，刷头部件 36 刚好位于活检钳承接端口 22 的前方；而当遮光板 66 与前传感器 67 正对时，刷头部件 36 到达活检钳导管的前端。管段 56 的长度最好与此对应。

5 为了能相对于管段 56 插入或撤出丝刷 31，可在清洗槽 3 中松开堵头 61，并使管段 56 的后端部 56b 成为通开的。由于后端部 56b 位于清洗槽 3 中，所以即使后端部 56b 一直通开或堵头 61 没有很好地密封后端部 56b，也不可能将供给管段 56 的清洗液泄漏到诊室中。需要说明的是：第一清洗装置 51 也可在管段 56 的后端部 56b 与清洗槽 3 脱开，但却被堵头 62  
10 密封着的情况下使用。还有可能的是，包括驱动装置 57 和连接管 26 在内的清洗装置 51 从清洗槽 3 上脱开，从而独立于清洗槽。

除了在后传感器的设计上存在一些区别之外，图 3 (b) 中的第二清洗装置 52 类似于图 3 (a) 所示的第一清洗装置。相应地，那些与第一清洗装置 51 类似的部件或器件都是用原数字标号再分别加上 200 来指代的。  
15 对于第二清洗装置 42，在邻近后端部 256b 的位置处、沿管段 256 的纵向方向依次设置一个第一后传感器 268a、第二后传感器 268b 和一个第三后传感器 268c。第一、第二、第三后传感器 268a、268b、268c 的结构与前传感器 267 都是相同的。第二清洗装置 52 能对内窥镜 2 的抽吸导管和通用缆管段（这两者在图中均未表示出）进行清洗。连接管 226 的对接件  
20 259 被固定到抽吸按钮承接端口 23 上。一旦从清洗槽 3 的控制面板启动第二清洗装置 52 的工作，随着遮光板 266 从与第二后传感器 268b 正对的一个位置向前运动，丝刷 231 到达第三后传感器 268c 处。在此过程中，刷头部件 236 在内窥镜 2 的抽吸导管中前后运动，以对其进行洗刷。然后，使丝刷 231 回缩，直到使遮光板 266 从与第三后传感器 268c 正对的位置  
25 运动到与第一后传感器 268a 正对的位置为止，这样就将刷头部件 236 从抽吸导管中拉出来。如果丝刷 231 是在不断重复地前后运动，并一点一点地前移，直到使遮光板 266 到达与前传感器 267 正对的位置处为止，则在这样的前后运动过程中，刷头部件 236 就对通用缆管段进行清洗。在清洗

该导管的全长之后，丝刷 231 向后移动，直至遮光板 266 到达与第二后传感器 268b 相正对的位置。在丝刷 231 的该运动过程中，供水管 263 向管段 256 输送碱性水、酸性水和自来水中的任一种。应明白：第一、第二、第三后传感器 268a、268b、268c 的次序选择是可以适当改变的。例如，  
5 遮光板 266 可以从第一或第三后传感器 268a、268c 开始运动——而不是如所述的情况那样是从第二后传感器 268b 开始运动。还可以使已经对内窥镜 2 清洗后的丝刷 231 运动到直至使遮光板 266 到达第一后传感器 268a 处的位置。如果在丝刷 231 返回到该位置之后，刷头部件 236 仍然位于连接管 226 中，则可以用供水管 263 输送的碱性水、酸性水和自来水  
10 依次对刷头部件 236 进行充分的清洗。在刷头部件 236 被清洗之后，遮光板 266 向前运动到第二后传感器 268b 处，此时，丝刷 31 就作好清洗下一个内窥镜 2 的准备。

尽管在图中所示的情况下，第一清洗装置 51 的管段 56 长度与第二清洗装置 52 的管段 256 长度相等，但也可以用长度不同的管段取代这两条  
15 管段，这并不悖离本发明的范围。同样还可以采用只带有第一或第二清洗装置 51、52 之一的清洗槽 3。

在根据本发明的内窥镜用的清洗器中，插入到管段中的丝刷的具体位置由传感器进行检测，以控制丝刷的前进长度，这样就能以很高的再现性对丝刷的进给距离进行精确地控制。丝刷的更换也只是需要将丝刷从管段  
20 的后端部拉出和插入。丝刷线性地收存在管段中，而不是如同现有技术中那样缠绕到一个卷筒上。这一特征也有利于对引线部件的清洗。

图1

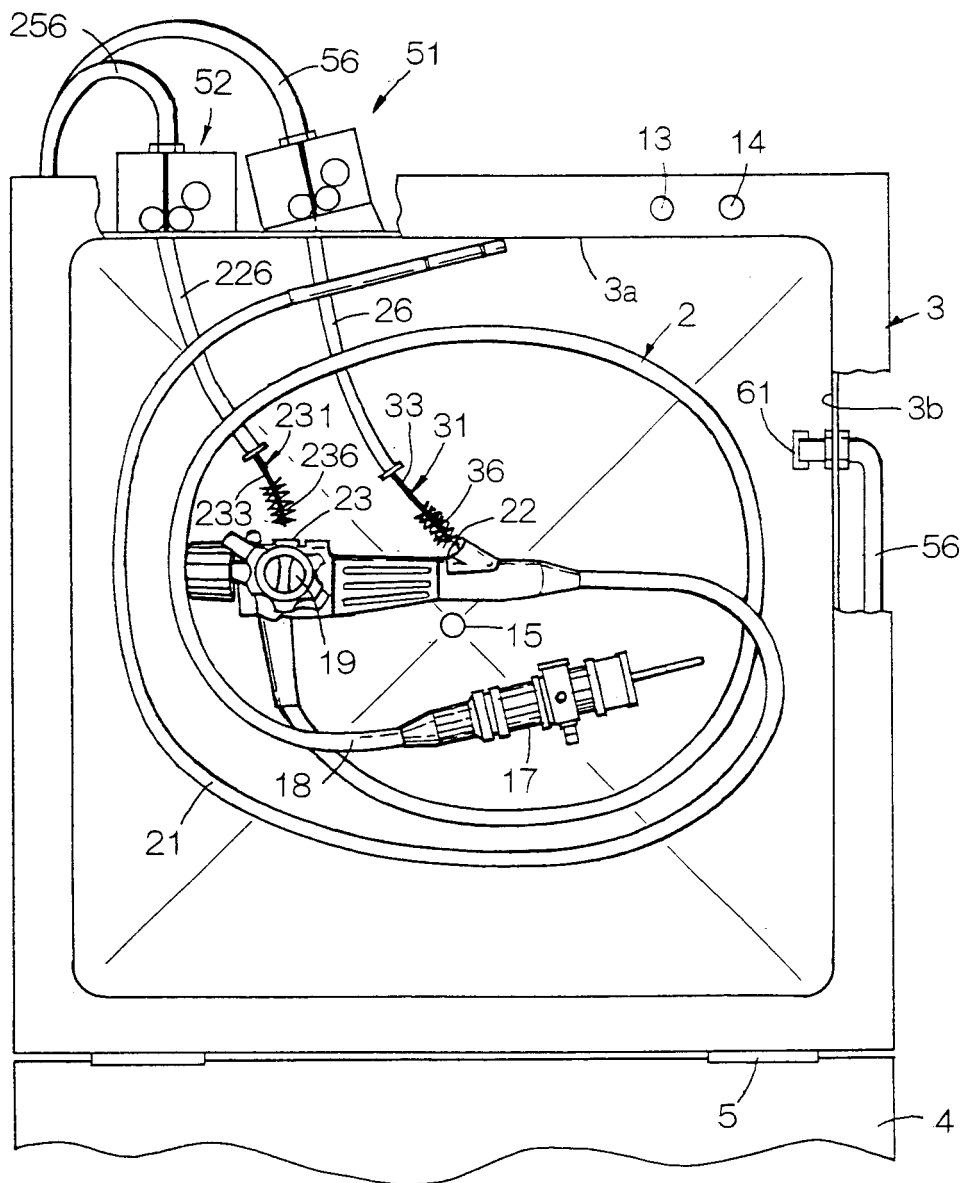
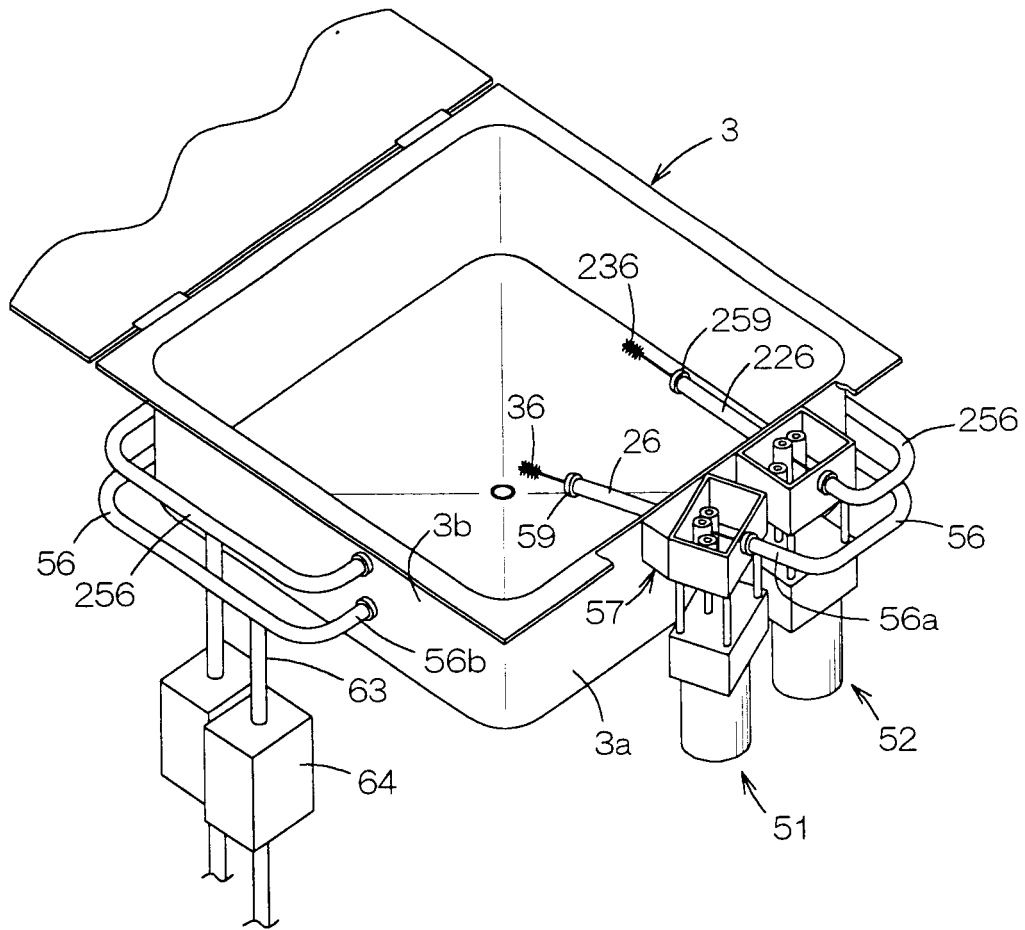


图2



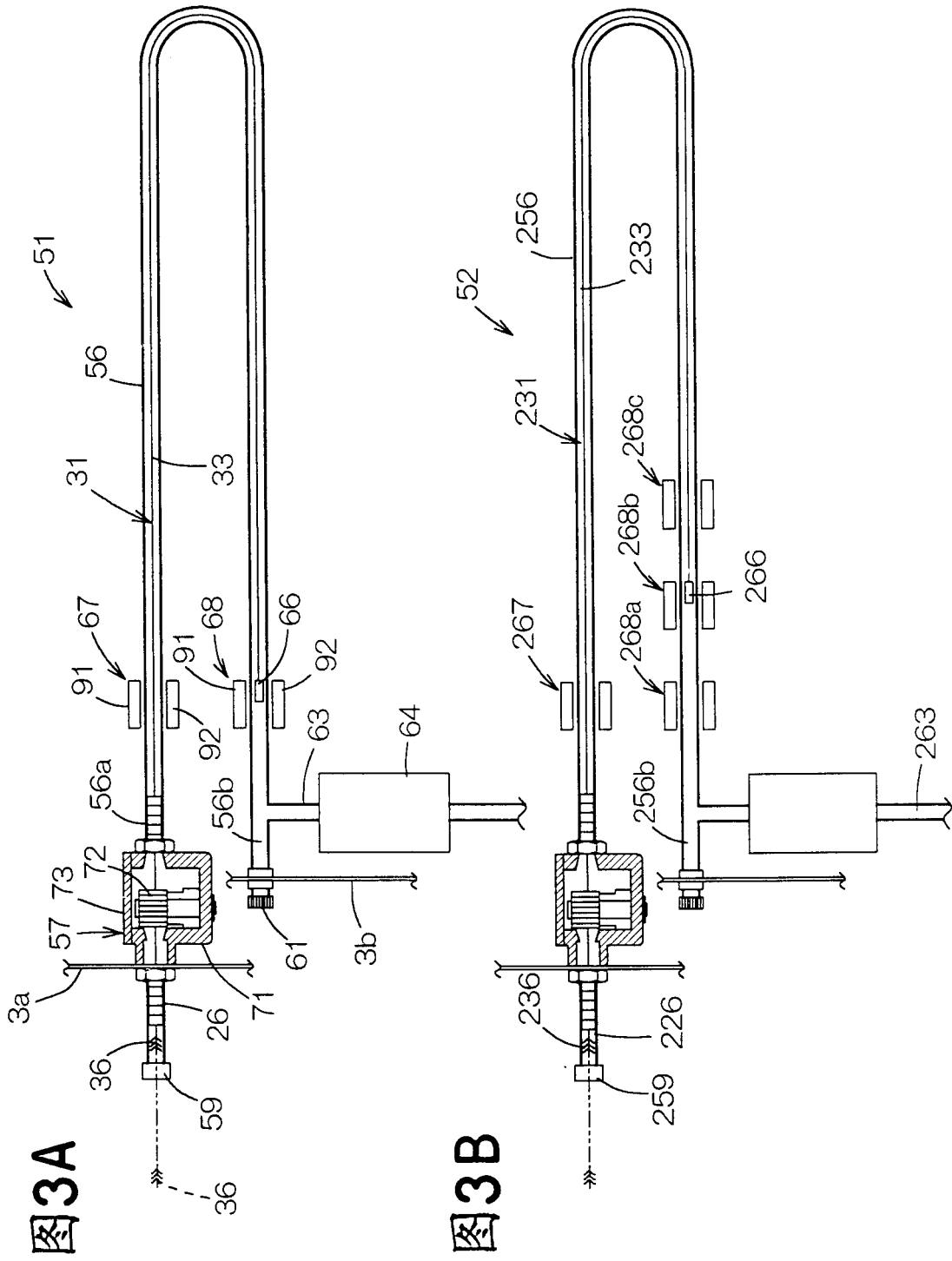


图4

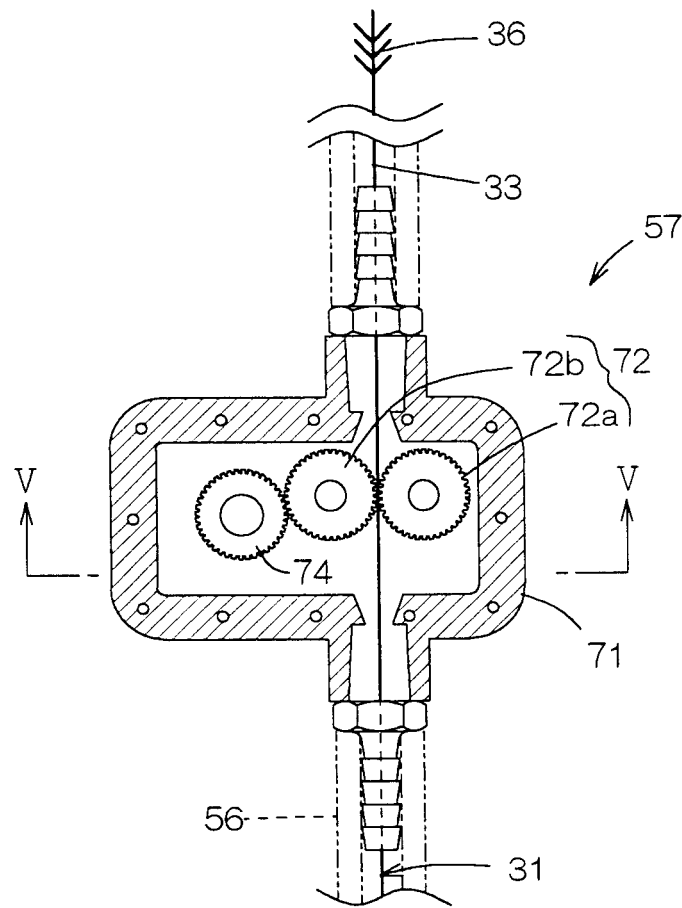
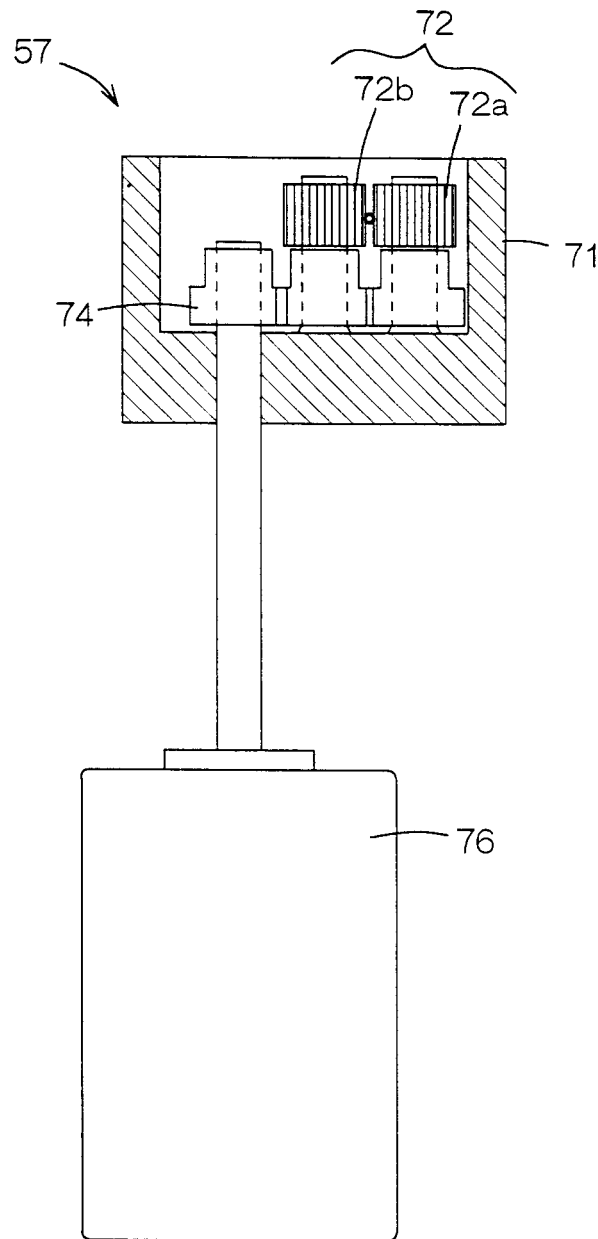


图5



专利名称(译)	内窥镜用的清洗器		
公开(公告)号	<a href="#">CN1393294A</a>	公开(公告)日	2003-01-29
申请号	CN02118415.1	申请日	2002-04-24
[标]申请(专利权)人(译)	兴研株式会社		
申请(专利权)人(译)	兴研株式会社		
当前申请(专利权)人(译)	兴研株式会社		
[标]发明人	友冈仁 铃木正雄 大山欣伸 铃木刚人		
发明人	友冈仁 铃木正雄 大山欣伸 铃木刚人		
IPC分类号	G02B23/24 A61B1/12 A61B19/00 A61L2/00 A61L2/02 A61L2/18 B08B1/04 B08B3/04 A61B1/00		
CPC分类号	A61B1/123 A61B2019/343 A61B1/122 A61B19/34 A61B1/125 A61B90/70 A61B2090/701		
优先权	2001000017 2001-06-29 JP		
其他公开文献	CN1235541C		
外部链接	<a href="#">Espacenet</a> <a href="#">SIPO</a>		

摘要(译)

本发明公开一种内窥镜(51)用的清洗器，其包括一个丝刷(31)、一个用于在其中容纳丝刷的区域、以及一个驱动装置(57)，该驱动装置能使丝刷(31)前伸和后缩。丝刷(31)位于丝刷容纳区域的一段管体(56)中，使得丝刷(31)可在该管段(56)中适时地前伸或后缩，而其沿管段(56)的前端部(56a)和后端部(56b)也设置位置传感器(67、68)，用来检测丝刷(31)引线部件(33)的位置。

