



(12) 发明专利

(10) 授权公告号 CN 102525387 B

(45) 授权公告日 2015. 09. 09

(21) 申请号 201110353015. 2

(22) 申请日 2011. 11. 09

(30) 优先权数据

2010-251301 2010. 11. 09 JP

(73) 专利权人 富士胶片株式会社

地址 日本国东京都

(72) 发明人 濑户康宏

(74) 专利代理机构 中科专利商标代理有限责任

公司 11021

代理人 吴敬莲

(51) Int. Cl.

A61B 1/06(2006. 01)

A61B 1/00(2006. 01)

审查员 孙颖

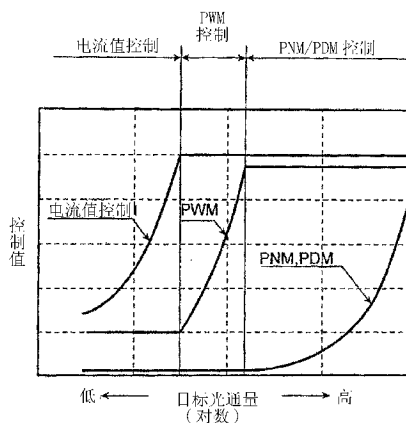
权利要求书1页 说明书9页 附图6页

(54) 发明名称

内窥镜设备

(57) 摘要

本发明公开了一种内窥镜设备,包括用于产生照明光的半导体光源和用于产生驱动脉冲以驱动半导体光源并使其发光的光源控制单元。光源控制单元进行目标光通量为降序的第一、第二和第三脉冲调制控制。在第一脉冲调制控制中,驱动脉冲的数量降低以将半导体光源的照明时间缩短至用于电子快门在一帧内的曝光时间的预定照明时间。在第二脉冲调制控制中,以预定间隔使驱动脉冲变稀疏以便在照明时间中降低脉冲密度。在第三脉冲调制控制中,在进行第二脉冲调制控制的区域中,数量被最小化的驱动脉冲的每一个的脉冲宽度减小。



1. 一种内窥镜设备,用于以期望光通量从内窥镜插入部的前端发出照明光,该内窥镜设备包括:

半导体光源,产生所述照明光;

成像单元,其在通过采用电子快门调整的曝光时间内对被观察区域进行成像;和

光源控制单元,其根据输入的目标光通量产生驱动脉冲,以驱动半导体光源发光,其中:

所述光源控制单元进行目标光通量为降序的第一脉冲调制控制、第二脉冲调制控制和第三脉冲调制控制;

通过第一脉冲调制控制,使驱动脉冲的数量降低,以将半导体光源的照明时间缩短至用于电子快门在一帧内的曝光时间的预定照明时间;

通过第二脉冲调制控制,在进行第一脉冲调制控制的区域中,在预定照明时间内,以预定间隔使驱动脉冲变稀疏,以便在所述照明时间内降低脉冲密度;并且

通过第三脉冲调制控制,将进行第二脉冲调制控制的区域中的数量最小化的驱动脉冲的每一个的脉冲的宽度减小。

2. 根据权利要求 1 所述的内窥镜设备,其中:

当目标光通量进一步低于通过第三脉冲调制控制得到的光通量时,光源控制单元进行第四脉冲调制控制,通过第四脉冲调制控制,将进行所述第三脉冲调制控制的区域中的脉冲宽度被最小化的每个驱动脉冲的脉冲幅度降低。

3. 根据权利要求 1 或 2 所述的内窥镜设备,还包括:

存储单元,其存储用于为期望的目标光通量限定半导体光源的驱动脉冲的控制参数的信息;其中:

光源控制单元根据输入的目标光通量参考所述控制参数获得驱动脉冲,以便通过采用获得的驱动脉冲驱动半导体光源并使半导体光源发光。

4. 根据权利要求 1 或 2 所述的内窥镜设备,其中:

所述半导体光源包括发出具有相同光谱的光的多个发光器件;并且

光源控制单元产生驱动脉冲,以独立地控制所述发光器件并使所述发光器件发光。

5. 根据权利要求 1 或 2 所述的内窥镜设备,其中:

所述半导体光源包括发出具有彼此不同的光谱的光的多个发光器件;并且

光源控制单元产生驱动脉冲,以独立地控制所述发光器件并使所述发光器件发光。

6. 根据权利要求 5 所述的内窥镜设备,其中:

所述半导体光源包括产生白光的白光源和产生在预定波段中的窄带光的窄带光源;并且

光源控制单元改变白光源和窄带光源之间的出射光通量比例。

7. 根据权利要求 6 所述的内窥镜设备,其中:

所述窄带光源发出具有 360nm 至 530nm 的中心波长的窄带光。

8. 根据权利要求 6 所述的内窥镜设备,其中:

所述白光源包括激光源和荧光物质,所述荧光物质响应于从该激光源发出的光而发光;并且

从激光源发出的光和从荧光物质发出的光混合以产生具有期望光谱的照明光。

## 内窥镜设备

[0001] 技术领域明

[0002] 本发明涉及内窥镜设备。

### 背景技术

[0003] 用于观察体腔中的组织的内窥镜设备已经是广泛熟知的。通常,内窥镜设备具有下述构造,其中从诸如氙气灯之类的白光源发出的白光作为照明光通过光导供给至体腔中的将被观察区域,并且基于来自用白光照亮的将被观察区域的反射光的图像由成像器件捕获,以产生观察图像。近年来,具有采用专用光的观察模式的内窥镜设备也正在使用。所述观察模式是用于在采用具有特定波长的窄带光照亮生物组织的同时观察组织表层中的毛细血管或显微结构的窄带光观察,采用固有荧光或药物荧光等的荧光观察。

[0004] 内窥镜设备中的用于采用专用光的照明的光源可以具有这样的构造:其中使来自诸如氙气灯的白光源的光通过滤光片以便引出具有目标波段的光,或者这样的构造其中实际上从激光源或诸如发光二极管的半导体发光器件发出的光的波长被使用(例如,参见 JP-A-2005-319115)。

### 发明内容

[0005] 当诸如氙气灯之类的白光源用作内窥镜设备的光源时,狭缝设置在出射光的光路途中,以便通过用狭缝遮蔽光来控制光通量。根据该构造,可以实现用于光量控制的约 2400 : 1 的动态范围。另一方面,当半导体光源用于控制光通量时,通常,常通过驱动电流的增加/减小或脉冲宽度的调制来控制光通量。通过仅以这种方式控制光通量,对获得宽的动态范围或实现高光通量分辨率存在限制。因此难以以高精度令人满意地控制发出光的量。虽然窄脉冲发生器或高分辨率型 PWM 控制器可以用来高精度地控制光通量,但每种上述装置都太昂贵而在实际上不能安装在内窥镜设备上。此外,半导体光源具有的特性在于,由于光发出强度的温度依存性,光通量在一些使用条件中会波动。事实上,因此,关于如何与诸如氙气灯之类的白光源等同地或更大程度等同地控制半导体光源的光通量仍然存在多个问题。

[0006] 本发明的目标是提供一种内窥镜设备,其中即使采用来自半导体光源的照明光,也可以获得宽的动态范围和高的光通量分辨率,从而可以高精度地控制光通量。

[0007] 本发明具有下述构造。

[0008] 一种内窥镜设备,用于以目标光通量从内窥镜插入部的前端发出照明光。该内窥镜设备包括半导体光源、成像单元和光源控制单元。半导体光源产生所述照明光。成像单元通过采用电子快门调整曝光时间。光源控制单元,根据输入的目标光通量产生驱动脉冲以驱动半导体光源并使半导体光源发光。光源控制单元进行目标光通量为降序的第一脉冲调制控制、第二脉冲调制控制和第三脉冲调制控制。在第一脉冲调制控制中,驱动脉冲的数量降低以将半导体光源的照明时间缩短至用于电子快门在一帧内的曝光时间的预定照明时间。在第二脉冲调制控制中,在其中进行第一脉冲调制控制的区域中,在预定照明时间中

以预定间隔使驱动脉冲变稀疏以便在照明时间中降低脉冲密度。在第三脉冲调制控制中，在其中进行第二脉冲调制控制的区域中数量被最小化的每个驱动脉冲的脉冲宽度减小。

[0009] 根据本发明的内窥镜设备，即使在使用来自半导体光源的照明光时，也能够获得宽的动态范围和高的光通量分辨率。因此，可以根据期望设置正常观察或专用光观察中的照明光的强度。

## 附图说明

[0010] 图 1 为用于说明本发明的实施方式的视图，示出了具有内窥镜和该内窥镜连接至的单元的内窥镜设备的配置。

[0011] 图 2 为示出该内窥镜设备的配置的具体实施例的外视图。

[0012] 图 3 为由图像信号处理部进行的控制的方框图。

[0013] 图 4 为用于控制驱动脉冲的示例的时序图。

[0014] 图 5 为示出对范围从最大光通量至最小光通量的光通量的脉冲控制内容的图表。

[0015] 图 6 为示意性地示出光源单元的主要部分配置和用于将光引导至光照射窗的光路的方框配置图。

[0016] 图 7 为示出由从光源单元发出的光所产生的照明光的光谱的图表。

[0017] 图 8 为示出单灯系统或双灯系统的组合中的光通量控制图案的说明性视图。

## 具体实施方式

[0018] 以下将参照附图详细描述本发明的实施方式。

[0019] 图 1 为用于说明本发明的实施方式的视图，示出了内窥镜设备的配置，其中所述内窥镜设备具有内窥镜和该内窥镜连接至的单元。图 2 为外视图，示出该内窥镜设备的配置的具体实施例。

[0020] 如图 1 所示，内窥镜设备 100 具有内窥镜 11、光源单元 13、用于对捕获的图像进行信号处理的处理器 15、以及监视器 17。内窥镜 11 具有体操作部 19 和插入部 21，插入部 21 连接至体操作部 19，用于插入对象（体腔）中。通用电缆 23 连接至体操作部 19。通用电缆 23 的前端通过光导（LG）连接器 25A 连接至光源单元 13。此外，图像信号通过视频连接器 25B 输入至处理器 15。

[0021] 如图 2 所示，一对角度旋钮 29 以及各种操作按钮 27（如用于在插入部 21 的前端侧中吸取、供给空气和供给水的按钮、用于捕获图像的快门按钮等）设置在内窥镜 11 的体操作部 19 中。

[0022] 插入部 21 由软质部 33、可弯曲部 35 和前端部（内窥镜前端部）37 组成，它们距离体操作部 19 的距离递增。当转动体操作部 19 的角度旋钮 29 时，可弯曲部 35 被远程操作以弯曲。因此，前端部 37 可以转向到期望方向上。

[0023] 此外，如图 1 所示，成像光学系统的观察窗 41 和照明光学系统的光照射窗 43 设置在内窥镜 11 的前端部 37 中，使得由来自光照射窗 43 的照明光照亮的对象反射的光可以通过观察窗 41 被捕获。如此捕获的观察图像显示在连接至处理器 15 的监视器 17 上。

[0024] 在该实施方式中，成像光学系统包括诸如 CCD（电荷耦合器件）或 CMOS（互补金属氧化物半导体）之类的成像器件 45 和诸如成像透镜 47 之类的光学部件。由成像光学系统

接收的观察图像在成像器件 45 的光接收面上聚焦,并被转化成电信号。电信号通过信号电缆 49 输入至处理器 15 的图像信号处理部 51,并在图像信号处理部 51 中转化成视频信号。

[0025] 另一方面,照明光学系统包括光源单元 13、光纤 53 和波长转换部 57。光源单元 13 具有半导体光源 55。光纤 53 连接至光源单元 13。波长转换部 57 设置在光纤 53 的光引出侧。光纤 53 将激光引导至内窥镜前端部 37,以产生白色照明光,其中从前端部 37 的波长转换部 57 发生的光与激光混合。波长转换部 57 设置有荧光物质,荧光物质由激光激励从而发出光。半导体光源 55 基于来自控制部 61 的指令响应于来自于光源驱动电路 59 的驱动信号而发出具有期望强度的光。

[0026] 控制部 61 连接至作为用于存储图像信号和各种信息的存储单元的存储器 63,以便从图像信号处理部 51 输出的图像数据可以显示在监视器 17 上。控制部 61 连接至诸如 LAN 之类的网络(未显示),以分配包括图像数据的信息。因此,控制部 61 在总体上控制内窥镜设备 100。

[0027] 半导体光源 55 具有发出具有 445nm 的中心波长的蓝光的半导体激光器(该半导体光源以后也将称为激光源)。半导体光源 55 发出蓝色激光,同时控制发生的光通量。内窥镜的插入部 21 的波长转换部 57 由通过光纤 53 发出的光照亮。例如,宽域型 InGaN 基激光二极管可以用作半导体光源 55。

[0028] 波长转换部 57 包括多种荧光物质(如 YAG 基荧光物质,或包含 BAM( $\text{BaMgAl}_{10}\text{O}_{37}$ )的荧光物质),其可以吸收来自半导体光源 55 的激光的一部分,以被激发从而发出绿至黄光。因此,来自半导体光源 55 的激光与通过从激光转化获得的激发的绿至黄光混合,以产生白光。

[0029] 接下来,将对其中如此构造的内窥镜设备 100 进行控制以增大/减小从半导体光源 55 发出的光的强度的程序进行描述。

[0030] 设置在图 1 中示出的处理器 15 中的图像信号处理部 51 接收由连接至处理器 15 的内窥镜 11 的成像器件 45 输出的 RAW 数据,并输出用于控制半导体光源 55 至光源驱动电路 59 的控制信号,从而根据 RAW 数据优化照明光的量。

[0031] 图 3 示出了由图像信号处理部 51 进行的控制的方框图。从成像器件 45 输出的 RAW 数据(原始图像的信息)输入至图像信号处理部 51。柱状图产生部 65 产生对应于 RAW 数据的光通量的柱状图,并将产生的柱状图供给至光度值计算部 67。光度值计算部 67 基于供给的柱状图和由各种光度模式获得的亮度检测值(峰值、均值等)计算光度值。目标光通量计算部 69 根据计算出的光度值计算下一帧的目标光通量。在这里,目标光通量具有对应于诸如氙气灯之类的背景白光源的 F-数的值。目标光通量例如以 12 位灰度表示(0 至 4096)。

[0032] 接下来,目标光通量转化成表示由半导体光源 55 发出的光通量的信号。图 1 中示出的控制部 61 通过用驱动脉冲进行脉冲发光控制来控制由半导体光源发出的光通量。驱动脉冲由光源驱动电路 59 产生并输入至半导体光源 55。包括 PNM(脉冲数调制),PDM(脉冲密度调制)和 PWM(脉冲宽度调制)的三种控制或包括除前述三种控制之外的电流值控制的四种控制用于控制驱动脉冲。接下来的描述将在其中使用前述四种控制的实施例中进行。

[0033] 图 4 示出用于控制驱动脉冲的示例的时序图。最大光通量由驱动脉冲 [1] 获得,

驱动脉冲 [1] 使得在由垂直同步信号 VD 限定的图像的一帧的周期内能够在电子快门的全部曝光时间 W 内都照明。在这里,假设一帧的周期为 33ms,并且快门速度为 1/60s。此外,假设驱动脉冲 [1] 的频率为 120kHz,因而在电子快门的曝光时间内包括 2000 个脉冲。

[0034] 假设光通量从由驱动脉冲 [1] 提供的最大光通量开始降低。在该情况中,PNM 控制、PDM 控制、PWM 控制和电流值控制以光通量递减的顺序分别在第一至第四调制区中进行,以便光通量逐渐降低。

[0035] 首先,在 PNM 控制中,脉冲数在电子快门的全部曝光时间 W 内以沿时间轴线后对准 (rear-aligned) 的方式减少,以便缩短照明时间,也就是说,驱动脉冲的数量减少,以延迟驱动启动定时,直到驱动脉冲的数量与电子快门在一帧中的曝光时间达到预定最小比,如驱动脉冲 [2] 中所示。因此,半导体光源 55 的照明时间被缩短。顺便提及,最大光通量不必对应于电子快门的全部曝光时间 W 内的照明,而是可以对应于用于一帧的全部时间的照明,或者可以对应于连续照明。

[0036] 接下来,如驱动脉冲 [3] 中所示,通过 PNM 控制将半导体光源 55 的照明时间缩短至预定照明时间  $W_{min}$ ,并且驱动脉冲随后通过 PDM 控制变稀疏。在 PDM 控制中,驱动脉冲在缩短至预定照明时间  $W_{min}$  的照明时间中以预定间隔变稀疏,以便降低该照明时间内的脉冲密度。

[0037] 如驱动脉冲 [4] 中所示,进行 PDM 控制,直到驱动脉冲的脉冲间隔达到变稀疏极限,也就是说,直到驱动脉冲具有预定最小脉冲密度。

[0038] 接下来,如驱动脉冲 [5] 中所示,在驱动脉冲达到预定最小脉冲数之后,通过 PWM 控制减小每个驱动脉冲的脉冲宽度。随后,如驱动脉冲 [6] 中所示,进行 PWM 控制,直到每个驱动脉冲的脉冲宽度达到 PWM 控制极限,也就是说,直到脉冲宽度达到预定最小脉冲宽度。

[0039] 接下来,如驱动脉冲 [7] 中所示,在每个驱动脉冲达到预定最小脉冲宽度之后,降低驱动电流。也就是说,其脉冲宽度已经达到最小的每个驱动脉冲的脉冲幅度被均匀地减小。

[0040] 用于范围从最大光通量至最小光通量的光通量的控制参数的信息的前述内容在图 5 中的汇总和表 1 中示出。图 5 和表 1 中示出的控制参数信息存储在图 1 中示出的存储器 63 中,并在任何时间由控制部 61 查阅,以便产生期望的驱动脉冲。

[0041] [表 1]

[0042]

光通量	PNM/PDM (脉冲数)	PWM (%)	驱动电流 (系数值)
最大	2000	95	1.0
↑	(PNM)	95	1.0
	144	95	1.0
	(PDM)	95	1.0
	16	95	1.0
	16		1.0
	16	7.8	1.0
↓	16	7.8	
最小	16	7.8	0.2

[0043] 因此,在进行用于降低光通量的控制中,首先在最大光通量上进行 PNM 控制,以便能够缩短半导体光源 55 的照明时间,从而抑制由摇动引起的捕获的图像发生模糊。此外,半导体光源 55 的非照明时间扩大,从而与连续照明的情况相比,获得降低由光源本身或光路上的每个光学部件产生的热量的效果。

[0044] 此外,照明时间一缩短至预定照明时间,控制就从 PNM 控制切换至 PDM 控制。因此能够保持适度的照明时间(在前述实施例中为 144 个脉冲),从而抑制运动图片观察期间的闪烁。

[0045] 为 PDM 控制中的下限的脉冲数(在前述实施例中为 16 脉冲)可以防止变暗分辨率被 PDM 控制弄粗糙。

[0046] 进行 PDM 控制直到达到驱动脉冲的变稀疏极限,并且控制从 PDM 控制切换至 PWM 控制,以进一步降低目标光通量。在 PWM 控制中,每个驱动脉冲的占空比改变,以便可以在低于变稀疏极限的光通量范围内更精细地调整光通量。因此,可以改善变暗分辨率。

[0047] 在半导体光源 55 上进行的脉冲照明控制中,斑点噪声可能会引起半导体光源 55 的照明不均匀。通过高频调制驱动可以减少斑点噪声。在该控制示例中,总是用 120kHz 的脉冲进行驱动。PWM 控制中的占空比的上限设置在 95%,以获得令人满意的效果,以减少斑点噪声。

[0048] 占空比的下限如下设置。也就是说,实际激光不能忠实地遵循用于驱动的上升信号,但以某种延迟量上升。以相同的方式,激光在后延脉冲时间处具有延迟量。因此,如果驱动脉冲宽度极其窄,则预料每个驱动脉冲将在达到目标值之前拖曳。因此,占空比的下限值设置在 7.8%,以正确地进行 PWM 控制。

[0049] 随后,对在光通量控制的最小光通量侧的最小脉冲范围内的驱动脉冲进行电流值控制,以便可以以高精度控制光通量。也就是说,出射的光通量以乘以 1.0 至 0.2 的系数值的设定光通量控制值降低。激光源开始发出光的电流值根据由发光器件本身产生的热量的状态稍微偏移,从而影响发光量控制的精确度。因此不希望改变其中发光量和热产生量都大的最大脉冲范围中的电流值。然而,每个驱动脉冲的电流值在其中发光量小的最小脉冲范围中可以是低的。此外,由发光器件本身产生的热量也是稳定的。因此当仅在非常小

的发光范围中使用电流值控制时,能够以高精度控制光通量。

[0050] PNM/PDM 控制、PWM 控制和电流值控制根据目标光通量可以对调,并且以排除任何控制的方式使用每种控制。光通量的可控动态范围在范围从最大值 20000 至最小值 144 的 PNM 控制中为 13.9 : 1,在范围从最大值 144 至最小值 16 的 PDM 控制中为 5.14 : 1,在范围从最大值 95%到最小值 7.8%的 PWM 控制中为 12.2 : 1,并且在范围从最大值 1 至最小值 0.2 的电流值控制中为 5 : 1。因此,可控动态范围在这些控制的结合中达到 4358 : 1。

[0051] 当仅通过 PNM 控制获得与上述动态范围和变暗分辨率等效的动态范围和变暗分辨率时,脉冲频率为约 4MHz ( $60\text{Hz} \times 4358 \times 16$ ),并且要求用于激光源的高速驱动电路。以相同的方式,当仅通过 PWM 控制获得所述态范围和变暗分辨率时,脉冲宽度控制分辨率为约 0.12ns ( $1/(120\text{k} \times 4358 \times 16)$ ),并且要求以 8GHz 运行的控制电路。因此,与仅通过 PNM 控制或仅通过 PWM 控制来控制光通量的方法相比,通过采用根据每种变暗范围而选择的 PNM 控制、PDM 控制和电流值控制的控制,可以以大的比例简化用于激光源的驱动装置。

[0052] 接下来,将描述内窥镜设备的另一种配置示例。

[0053] 图 6 为方框配置图,其示意性地示出图 1 中示出的光源单元的主要部分配置和用于将光引导至光照射窗的光路。

[0054] 该配置示例中的光源单元 13A 包括具有 445nm 的中心波长的激光源 LD1-1、为具有相同的 445nm 中心波长的白光源的激光源 LD1-2、以及为具有 405nm 的中心波长的窄带光源的激光源 LD2。此外,激光源 LD1-1、LD1-2 和 LD2 连接至光源驱动电路 71a、71b 和 71c,光源驱动电路 71a、71b 和 71c 用于分别独立地控制激光源 LD1-1、LD1-2 和 LD2。来自激光源 LD1-1、LD1-2 和 LD2 的出射光由合并器 73 合并,并通过联接器 75 分支到光纤 53 和 53 中,以引出至设置在内窥镜前端部中的波长转换部 57 中。

[0055] 图 7 示出由来自光源单元 13A 的出射光产生的照明光的光谱。激光源 LD1-1 和 LD1-2 发出具有 445nm 的中心波长的相同光谱的激光,以激发波长转换部 57 的荧光物质,从而产生绿至黄的荧光。中心波长 445nm 的蓝光和来自荧光物质的荧光彼此混合,以形成用作白色照明光的白光。

[0056] 另一方面,激光源 LD2 发出具有 405nm 的中心波长的激光。虽然从波长转换部 57 稍微产生荧光,但大多数发出的光被传输通过了波长转换部 57。结果,产生紫色的窄带光,以用作照明光。

[0057] 来自激光源 LD1-1、LD1-2 和 LD2 的光以相等的光通量从设置在内窥镜前端部中的多个位置处的光照射窗发出。下面,将描述其中采用如此配置的光源单元 13A 来控制脉冲照明的情况。

[0058] 以与图 3 中示出的前述配置示例相同的方式,控制部 61 (参见 1) 基于来自成像器件的 RAW 数据和各种光度测定模式检测亮度,并为下一帧计算目标光通量。优选的是,要考虑获得各个激光源的发光控制值的下述几点,来设定计算出的目标光通量。

[0059] (1) 总光通量极限

[0060] 检测每个激光源的温度。当检测到的温度超过指定温度时,进行修正控制,以从预期的光通量控制值中减去预定值。相反,当检测到的温度在正常温度范围内时,将预定值添加至已经被控制而降低的光通量控制值,以便使光通量控制值在修正之前返回预期光通量控制值。进行这种修正控制以限制内窥镜前端部中产生的热量。



[0061] (2) 光学元件的个体差异修正

[0062] 为了修正光学元件的模型之间的差异,在该设备的总光通量的控制之后每个激光源光通量控制值乘以对应于该激光源的系数。所述激光源的系数被设置为使系数的总和恒定,从而保持总光通量恒定。由于在该配置中使用合并器 73,因此无需这种修正。当从多个激光源独立地进行光的照射时,所述激光源的光通量控制值必须被修正。

[0063] (3) 激光源的发光比

[0064] 为了将每个激光源的发光比设置为对应于内窥镜的观察模式,激光源的光通量控制值乘以表 2 中示出的系数。例如,响应于观察模式改变按钮 81 的按下,该观察模式由控制装置 61 从一种模式转换到另一种模式,观察模式改变按钮 81 是图 1 中示出的体操作部 19 的操作按钮 27 中的一个。

[0065] [表 2]

	LD1-1 (445 nm)	LD2 (405 nm)	LD1-2 (445 nm)
[0066] 白光发出模式	0.50	0	0.50
血管高亮显示模式	0.33	0.33	0.33
显微血管模式	0.25	0.50	0.25

[0067] 白光发出模式是用于其中可以通过用白光的照射观察受感染部分的常规观察的模式,在白光发出模式中,仅发生相同光谱的光的激光源 LD1-1 和 LD1-2 发光并与波长转换部 57 协作以产生白光。

[0068] 血管高亮显示模式是其中采用白光和具有 405nm 的中心波长的窄带光进行照射的模式,并且通过用白光的照射获得的亮的正常图像与通过采用具有 405nm 的中心波长的窄带光的照射获得的血管图像合并,以便提供其中血管图像被选择性地高亮显示的诊断图像。在该模式中,可以产生其中甚至在远距离观察都能容易地观察到的血管图像。

[0069] 显微血管模式是用于提供其中组织表层中的毛细血管或显微结构由采用具有 405nm 的中心波长的窄带光的照明高亮显示的图像的模式。

[0070] 在上述模式中的每一种中,每种光源的目标光通量都被修正。在此之后,当每个激光源被驱动时,通过目标光通量为降序的前述 PNM 控制、PDM 控制、PWM 控制和电流值控制产生驱动脉冲。因此,在每种激光源上进行脉冲照明控制。

[0071] 在白光发出模式中,以相同的比例控制用于产生白色照明光的激光源 LD1-1 和 LD1-2 的光通量强度,使得来自这两个光源的总光通量可以实现目标光通量(双灯系统的控制)。

[0072] 当目标光通量较低时,进行单灯系统的控制。也就是说,所述两个激光源中仅一个发光,而另一个关闭。因此,光通量控制宽度可以扩大。图 8 示出了单灯系统和双灯系统的组合中的光通量控制模式。当通过同时发光的两个光源控制光通量时,光通量达到具有控制值 P2max 的最大光通量,并达到具有控制值 P2min 的最小光通量。当仅通过一个光源控制光通量时,光通量达到具有控制值 P1max 的最大光通量,并达到具有控制值 P1min 的最小光通量。

[0073] 因此,当目标光通量高时,在双灯系统中控制光通量,以获得最大光通量。当目标

光通量低时,在单灯系统中控制光通量,以使最小光通量低于双灯系统中的最小光通量。因此,光通量控制宽度可以扩大。此外,由于当目标光通量低时将灯系统从双灯系统切换至单灯系统,一个灯的照明时间可以增加,以获得抑制闪烁发生的效果。

[0074] 在血管高亮显示模式中,可以以相同的比例控制三个激光源 LD1-1、LD1-2 和 LD2 的光通量,使得来自激光源的总光通量可以达到目标光通量。

[0075] 在显微血管模式中,具有不同光谱的激光源以预定的出射光通量比例发光。通过进行用于增加 / 减小驱动电流的控制,而设定和调节出射光通量比例。在保持所述设定的出射光通量比例时进行前述 PNM 控制、PDM 控制、PWM 控制和电流值控制。以这种方式,可以仅控制光通量增加 / 减小,而不会由于采用驱动脉冲的光通量控制而扰乱所述设定的出射光通量比例,也就是说,同时能保持出射光的波长恒定。此外,存在的另一种优势在于,可以以每种观察模式容易地操作电子快门的控制。因此,可以获得平滑的曝光控制。

[0076] 根据如此配置的内窥镜设备,如上所述,能够采用半导体光源而不是采用诸如氙气灯之类的背景白光光源获得较宽的动态范围。因此,能够获得具有较高图像质量的图像。此外,可以将光源等同地控制为诸如氙气灯之类的现有配置。因此,如它实际上的那样可以使用现有的处理器,以形成具有增强通用目的的配置。而且,半导体光源具有比氙气灯等更长的寿命。因此能够减轻设备的维护。

[0077] 此外,具有 360 至 530nm 的中心波长的激光源或发光二极管可以用作用于采用窄带照明的半导体光源。因此,能够获得功率节省的高亮度照明光。

[0078] 以这种方式,本发明不限于前述实施方式,而是本发明要涵盖可以由本领域技术人员基于本说明书的描述和公知技术进行的修改和应用。因此,这种修改和应用包括在本发明要求保护的范围内。例如,虽然已经以举例的方式在其中将激光源用作半导体光源的情况中进行了描述,但可以布置采用发光二极管的配置。此外,通过采用成像单元的电子快门的曝光控制和光源的光通量控制的组合,可以控制光通量。

[0079] 如上所述,在本说明书中公开下述各项。

[0080] (1) 一种内窥镜设备,用于以期望光通量从内窥镜插入部的前端发出照明光。该内窥镜设备包括半导体光源、成像单元和光源控制单元。半导体光源产生所述照明光。成像单元通过采用电子快门调整曝光时间。光源控制单元,根据输入的目标光通量产生驱动脉冲以驱动半导体光源并使半导体光源发光。光源控制单元进行目标光通量为降序的第一脉冲调制控制、第二脉冲调制控制和第三脉冲调制控制。在第一脉冲调制控制中,驱动脉冲的数量降低以将半导体光源的照明时间缩短至用于电子快门在一帧内的曝光时间的预定照明时间。在第二脉冲调制控制中,在其中进行第一脉冲调制控制的区域中,在预定照明时间中以预定间隔使驱动脉冲变稀疏以便在照明时间中降低脉冲密度。在第三脉冲调制控制中,在进行第二脉冲调制控制的区域中,数量被最小化的每个驱动脉冲的脉冲宽度被减小。

[0081] 根据该内窥镜设备,以目标光通量为降序设置其中脉冲数减少以缩短照明时间的第一脉冲调制区域、其中脉冲被稀疏以降低脉冲密度的第二脉冲调制区域、以及其中脉冲宽度减小的第三脉冲调制区域。当目标光通量高时,优先进行用于缩短光源的照明时间的控制,以抑制捕获的图像的模糊并减少热量产生。此外,当目标光通量低时,在预定照明时间中存在多个脉冲。因此可以抑制闪烁的出现。当组合不同类型的控制时,能够获得宽的动态范围和高的变暗分辨率。

[0082] (2) 根据 (1) 的内窥镜设备,当目标光通量进一步低于第三脉冲调制控制中的光通量时,光源控制单元进行第四脉冲调制控制,在第四脉冲调制控制中,在进行所述第三脉冲调制控制的区域中脉冲宽度被最小化的每个驱动脉冲的脉冲幅度被降低。

[0083] 根据该内窥镜设备,控制脉冲幅度,以便可以扩大用于最小光通量的光通量控制宽度。

[0084] (3) 根据 (1) 或 (2) 的内窥镜设备,还包括存储单元。存储单元存储用于为期望的目标光通量限定半导体光源的驱动脉冲的控制参数的信息。光源控制单元根据输入的目标光通量参考所述控制参数获得驱动脉冲,以通过采用获得的驱动脉冲驱动半导体光源并使半导体光源发光。

[0085] 根据该内窥镜设备,查阅存储在存储单元中的控制参数,以便可以根据目标光通量快速地设定驱动脉冲。因此,可以提高响应。

[0086] (4) 根据 (1) 至 (3) 中任一项所述的内窥镜设备,所述半导体光源包括发出具有相同光谱的光的多个发光器件。光源控制单元产生驱动脉冲,以独立地控制所述发光器件并使所述发光器件发光。

[0087] 根据该内窥镜设备,独立地控制发光器件,以便可以扩大光通量控制宽度。

[0088] (5) 根据 (1) 至 (3) 中任一项所述的内窥镜设备,所述半导体光源包括发出具有彼此不同的光谱的光的多个发光器件。光源控制单元产生驱动脉冲,以独立地控制所述发光器件并使所述发光器件发光。

[0089] 根据该内窥镜设备,独立地控制具有不同光谱的发光器件,以便可以以期望的比例发出具有每种光谱的光。同样地,在该情况中,可以扩大动态范围,以提高光通量分辨率。

[0090] (6) 根据 (5) 的内窥镜设备,所述半导体光源包括产生白光的白光源和产生预定波段中的窄带光的窄带光源。光源控制单元改变白光源和窄带光源之间的出射光通量比例。

[0091] 根据该内窥镜设备,用于正常观察的白光源和用于采用专用光的观察的窄带光源之间的出射光通量比例改变,以便可以以期望的比例组合通过正常观察获得的图像和通过采用专用光的观察获得的图像,以获得期望内窥镜诊断图像。

[0092] (7) 根据 (6) 的内窥镜设备,所述窄带光源发出具有 360nm 至 530nm 的中心波长的窄带光。

[0093] 根据该内窥镜设备,使用可见短波段中的具有 360nm 至 530nm 的中心波长的窄带光,以便能够获得其中组织表层中的毛细血管或显微结构被高亮显示的图像。

[0094] (8) 根据 (6) 或 (7) 的内窥镜设备,所述白光源包括激光源和荧光物质,所述荧光物质响应于从该激光源发出的光而发光。从激光源发出的光和从荧光物质发出的光混合以产生具有期望光谱的照明光。

[0095] 根据该内窥镜设备,通过对作为光源具有长寿命的激光源的光通量的有高的可控性而稳定地获得具有期望光谱的照明光,如白光。

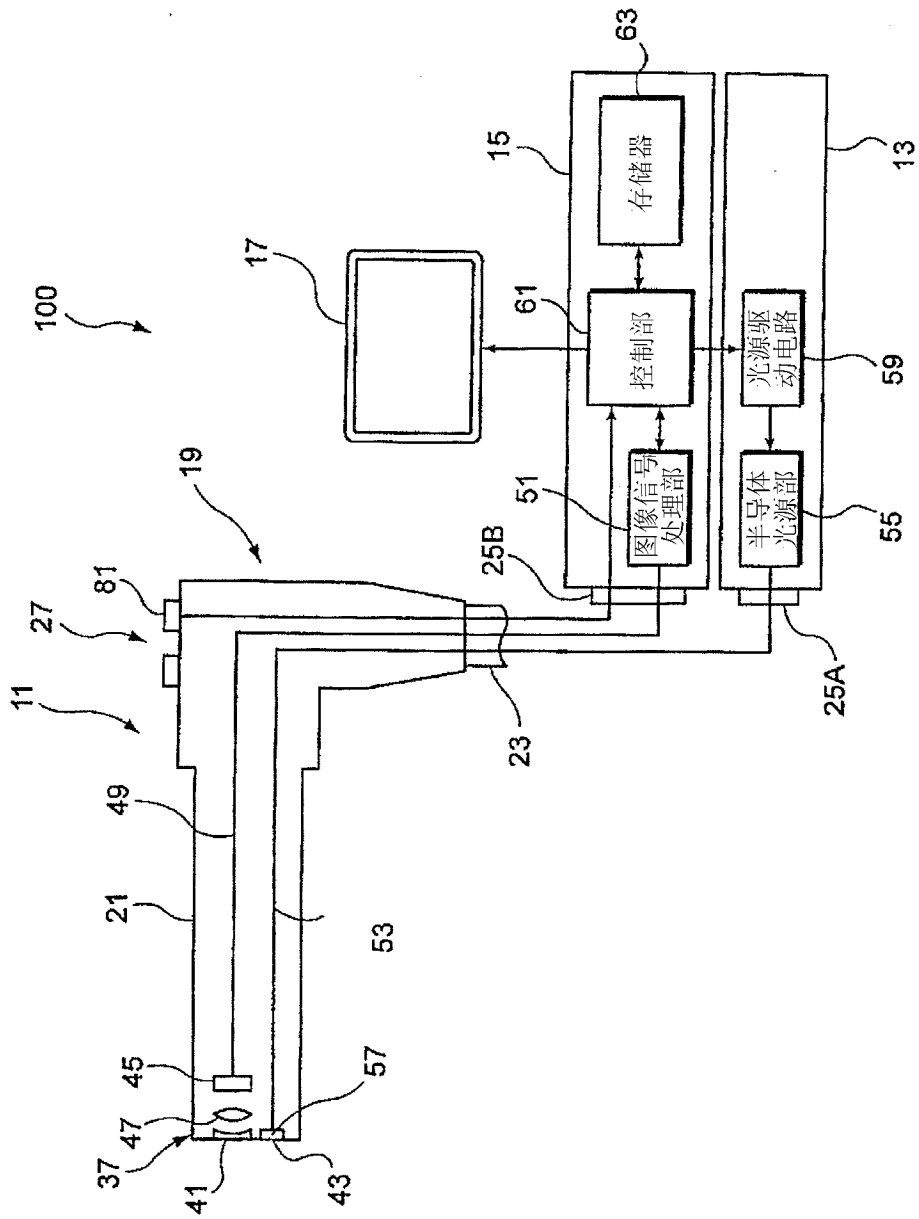


图 1

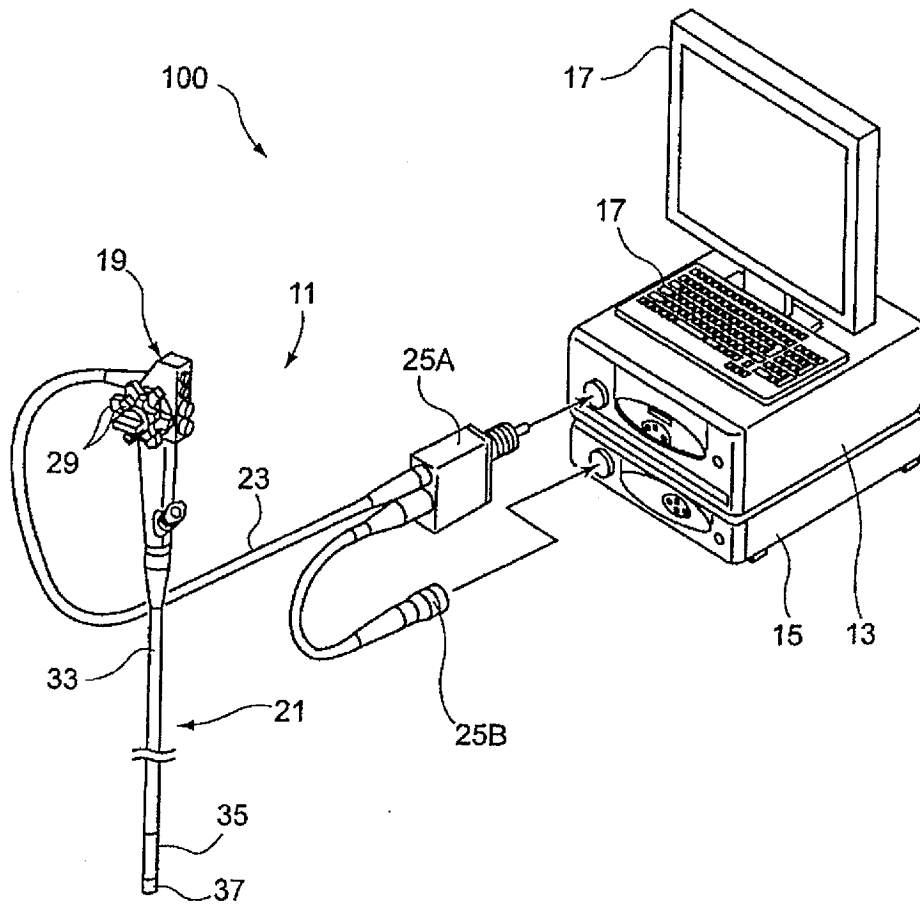


图 2

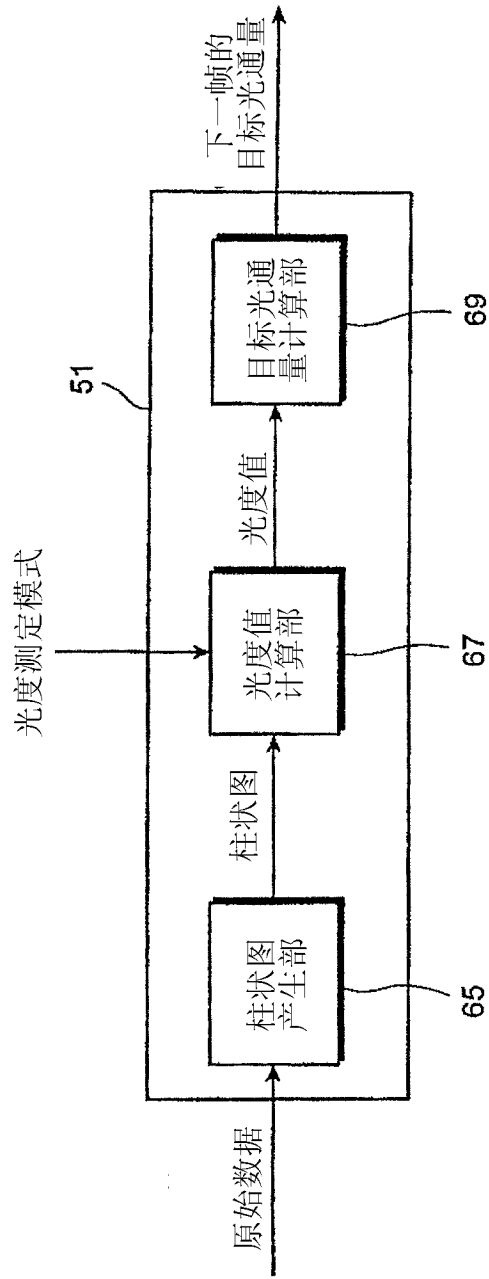


图 3

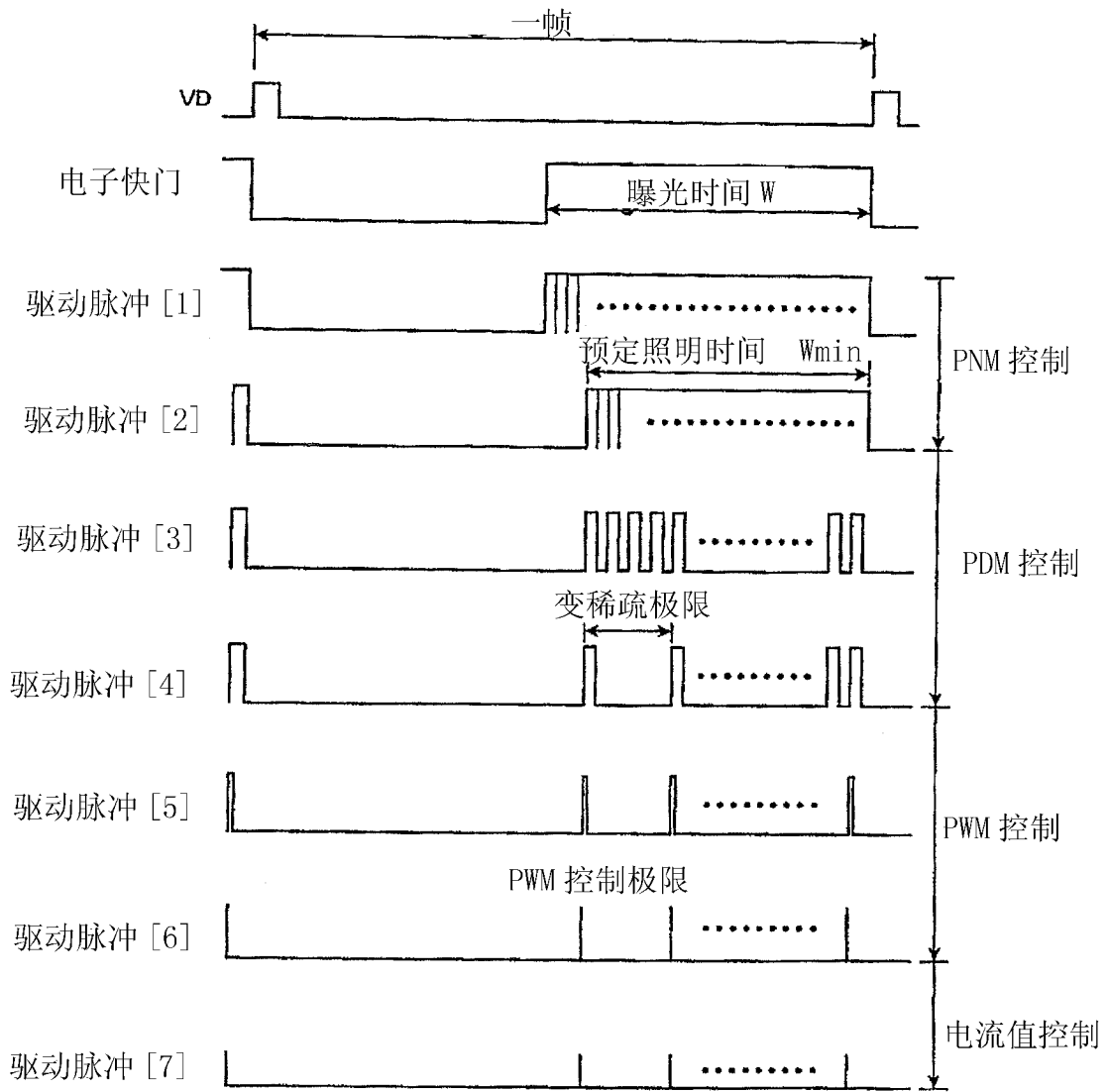


图 4

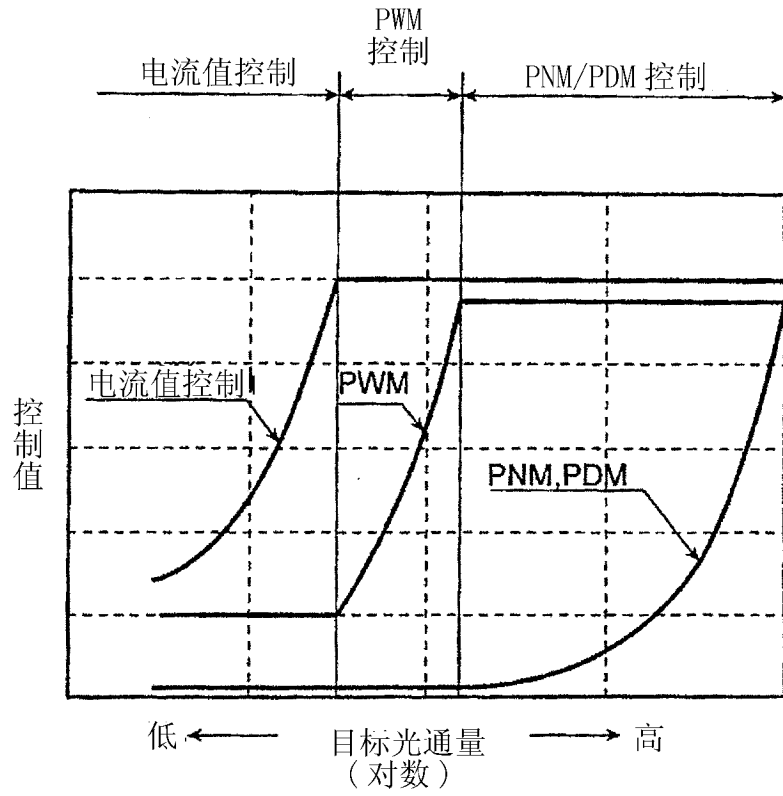


图 5

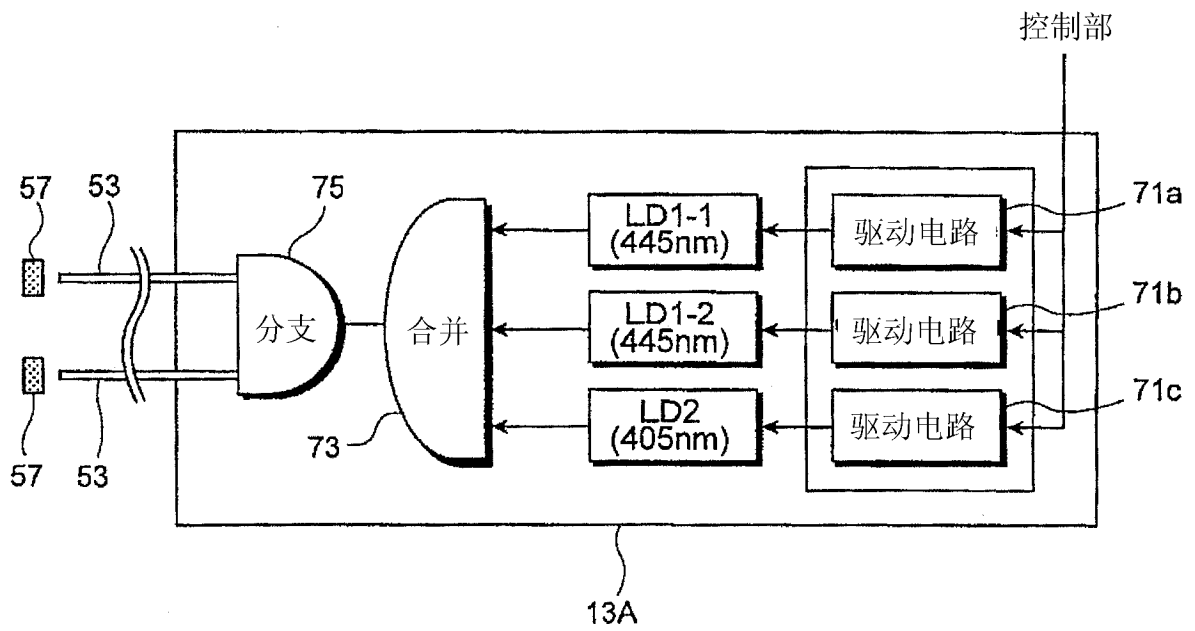


图 6



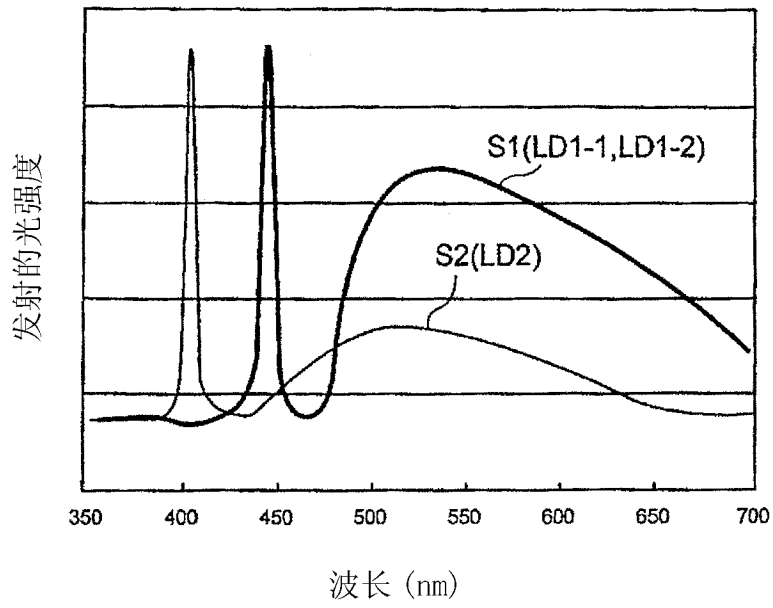


图 7

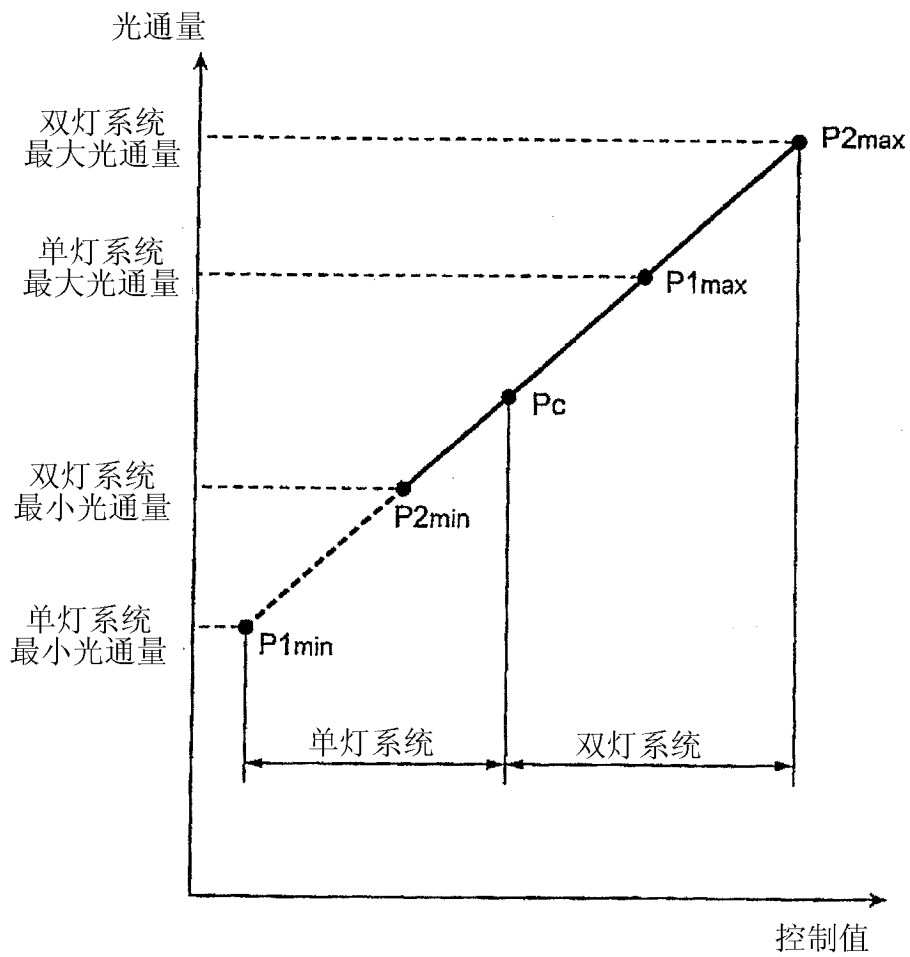


图 8

专利名称(译)	内窥镜设备		
公开(公告)号	<a href="#">CN102525387B</a>	公开(公告)日	2015-09-09
申请号	CN201110353015.2	申请日	2011-11-09
[标]申请(专利权)人(译)	富士胶片株式会社		
申请(专利权)人(译)	富士胶片株式会社		
当前申请(专利权)人(译)	富士胶片株式会社		
[标]发明人	濑户康宏		
发明人	濑户康宏		
IPC分类号	A61B1/06 A61B1/00		
CPC分类号	A61B1/063 A61B1/0638 A61B1/0653 A61B1/00057		
审查员(译)	孙颖		
优先权	2010251301 2010-11-09 JP		
其他公开文献	CN102525387A		
外部链接	<a href="#">Espacenet</a> <a href="#">SIPO</a>		

摘要(译)

本发明公开了一种内窥镜设备，包括用于产生照明光的半导体光源和用于产生驱动脉冲以驱动半导体光源并使其发光的光源控制单元。光源控制单元进行目标光通量为降序的第一、第二和第三脉冲调制控制。在第一脉冲调制控制中，驱动脉冲的数量降低以将半导体光源的照明时间缩短至用于电子快门在一帧内的曝光时间的预定照明时间。在第二脉冲调制控制中，以预定间隔使驱动脉冲变稀疏以便在照明时间中降低脉冲密度。在第三脉冲调制控制中，在进行第二脉冲调制控制的区域中，数量被最小化的驱动脉冲的每一个的脉冲宽度减小。

