



# [12] 实用新型专利说明书

专利号 ZL 200820083208.4

[45] 授权公告日 2008 年 12 月 17 日

[11] 授权公告号 CN 201164492Y

[22] 申请日 2008.2.4

[21] 申请号 200820083208.4

[73] 专利权人 钟 鸣

地址 311501 浙江省桐庐县桐君街道梅林路  
298 号康基医疗

[72] 发明人 钟 鸣 申屠银光

[74] 专利代理机构 杭州天欣专利事务所

代理人 陈 红

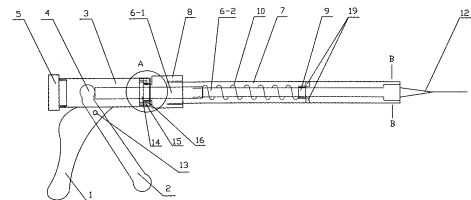
权利要求书 1 页 说明书 2 页 附图 2 页

## [54] 实用新型名称

腹腔镜手术止血用持夹器

## [57] 摘要

本实用新型涉及一种腹腔镜手术止血用持夹器，设置有固定手柄、活动手柄、支承块、拨动座、拉杆组件、钳杆、转动器、弹套、压簧、钳头固定座、顶针、手柄销、固定套、连接套和固定座，固定手柄与支承块固定连接，活动手柄与拨动座固定连接，固定手柄和活动手柄通过手柄销转动连接，钳杆和转动器通过螺纹匹配连接，钳杆内设置有钳头固定座和固定座，顶针安装在钳杆上，连接套套在支承块上，转动器和连接套固定连接，固定套套在支承块上，固定套与连接套固定连接，弹套和压簧套在拉杆组件上，弹套和固定座匹配连接。本实用新型所述拉杆组件设置有支撑拉杆、拉杆，拉杆与支撑拉杆螺纹固定连接。本实用新型还设置有密封盖，密封盖安装在支承块上。本实用新型具有结构设计合理、止血效果好、人性化设计、手术使用方便安全等优点。



1、一种腹腔镜手术止血用持夹器，其特征在于：设置有固定手柄、活动手柄、支承块、拨动座、拉杆组件、钳杆、转动器、弹套、压簧、钳头固定座、顶针、手柄销、固定套、连接套和固定座，固定手柄与支承块固定连接，活动手柄与拨动座固定连接，固定手柄和活动手柄通过手柄销转动连接，钳杆和转动器通过螺纹匹配连接，钳杆内设置有钳头固定座和固定座，顶针安装在钳杆上，连接套套在支承块上，转动器和连接套固定连接，固定套套在支承块上，固定套与连接套固定连接，弹套和压簧套在拉杆组件上，弹套和固定座匹配连接。

2、根据权利要求1所述的腹腔镜手术止血用持夹器，其特征在于：所述拉杆组件设置有支撑拉杆、拉杆，拉杆与支撑拉杆螺纹固定连接。

3、根据权利要求1所述的腹腔镜手术止血用持夹器，其特征在于：还设置有密封盖，密封盖安装在支承块上。

4、根据权利要求1所述的腹腔镜手术止血用持夹器，其特征在于：固定套通过固定螺栓与连接套固定连接。

## 腹腔镜手术止血用持夹器

### 技术领域:

本实用新型涉及一种腹腔镜手术止血用持夹器，主要用于夹持腹腔镜手术止血用的一次性止血夹。

### 背景技术:

当进行人体体内腹腔镜手术过程中，一旦在人体体内中发现病灶，需要切除时，在切除手术过程中容易发生大量出血现象。现有技术是用电凝钳对人体体内出血部位进行电击，使体内出血部位焦合凝固止血，其缺陷是病人伤口愈合慢，如果病人身体虚弱伤口愈合效果就更差，满足不了理想的手术效果。

### 发明内容:

本实用新型所要解决的技术问题是克服现有技术中所存在的上述不足，而提供一种在腹腔镜手术中，专用于夹持一次性止血夹的持夹器。

本实用新型解决上述技术问题所采用的技术方案是：该腹腔镜手术止血用持夹器，其特征在于设置有固定手柄、活动手柄、支承块、拨动座、拉杆组件、钳杆、转动器、弹套、压簧、钳头固定座、顶针、手柄销、固定套、连接套和固定座，固定手柄与支承块固定连接，活动手柄与拨动座固定连接，固定手柄和活动手柄通过手柄销转动连接，钳杆和转动器通过螺纹匹配连接，钳杆内设置有钳头固定座和固定座，顶针安装在钳杆上，连接套套在支承块上，转动器和连接套固定连接，固定套套在支承块上，固定套与连接套固定连接，弹套和压簧套在拉杆组件上，弹套和固定座匹配连接。

本实用新型所述拉杆组件设置有支撑拉杆、拉杆，拉杆与支撑拉杆螺纹固定连接。

本实用新型还设置有密封盖，密封盖安装在支承块上。

本实用新型固定套通过固定螺栓与连接套固定连接。

本实用新型具有结构设计合理、止血效果好、人性化设计、手术使用方便安全等优点。

### 附图说明:

图1是本实用新型实施例的结构示意图。

图2是图1的A处放大示意图。

图3是图1的B-B剖视放大图。

### 具体实施方式:

参见图1~图3，本实用新型实施例腹腔镜手术止血用持夹器设有固定手柄1、活动手柄2、支承块3、拨动座4、密封盖5、支撑拉杆6-1、拉杆6-2、钳杆7、转动器8、弹

套 9、压簧 10、钳头固定座 11、顶针 12、手柄销 13、固定套 14、固定螺栓 15、连接套 16、固定座 19，固定手柄 1 与支承块 3 连接固定呈一体，活动手柄 2 与拨动座 4 连接固定呈一体，固定手柄 1 和活动手柄 2 用手柄销 13 连接，可以转动，密封盖 5 安装在支承块 3 上，钳杆 7 和转动器 8 螺纹连接并可以拆卸，钳杆 7 内固定有钳头固定座 11 和固定座 19，顶针 12 安装在钳杆 7 上，连接套 16 套入支承块 3，转动器 8 和连接套 16 螺纹连接固定，固定套 14 套入支承块 3，用固定螺栓 15 与连接套 16 连接固定。当转动转动器 8 时，钳杆 7 可以转动，弹套 9 和压簧 10 套入拉杆 6-2，拉杆 6-2 与支撑拉杆 6-1 螺纹连接固定，弹套 9 和固定座 19 吻合。

本实用新型所应用的止血夹是一次性的，本实用新型的腹腔镜手术止血用持夹器是专用于一次性止血夹的器械。实际应用时只要将一次性止血夹（通常包括钳头和钳夹两部分）和钳头固定座 11 连接固定，即可手术使用。

本实用新型实施例实际使用的主要过程如下：

在微创腹腔镜手术中，发现人体体内发现出血，将一次性钳头和钳夹安装在腹腔镜手术止血用持夹器上，拉动活动手柄 2，拨动座 4 推动已安装好的拉杆 6-2，顶针 12 将一次性钳夹推出，与钳头分离。插入人体体内的钳夹将人体出血部位夹住并留在人体出血部，拉出腹腔镜手术止血用持夹器，手术完成。

本实用新型设计的腹腔镜手术止血用持夹器的转动器 8 与钳杆 7 连接固定，并可以 360 度转动，在腹腔镜作用下，腹腔镜手术止血用持夹器插入人体体内出血部位，根据出血部位的方向转动转动器 8 定位，使得本实用新型具有多功能性，使用灵活方便。

本实用新型设计的腹腔镜手术止血用持夹器，只要拧开钳杆 7，就可拆卸，从而可以用消毒液对钳杆 7 进行冲洗残液和消毒处理，本实用新型实施例采用金属制作，也可以用高温消毒。

凡是本实用新型实施例技术方案和技术特征的简单变形或组合，均应认为落入本实用新型的保护范围。

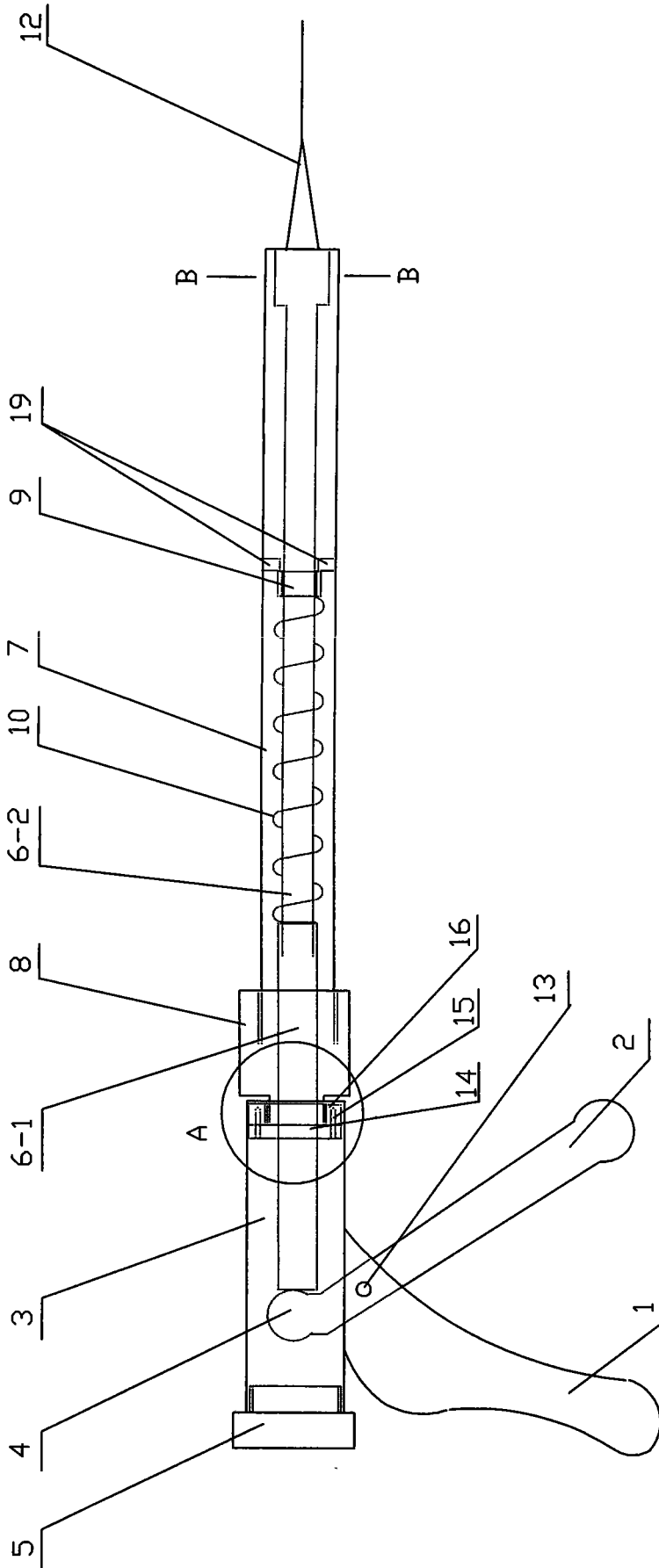


图1

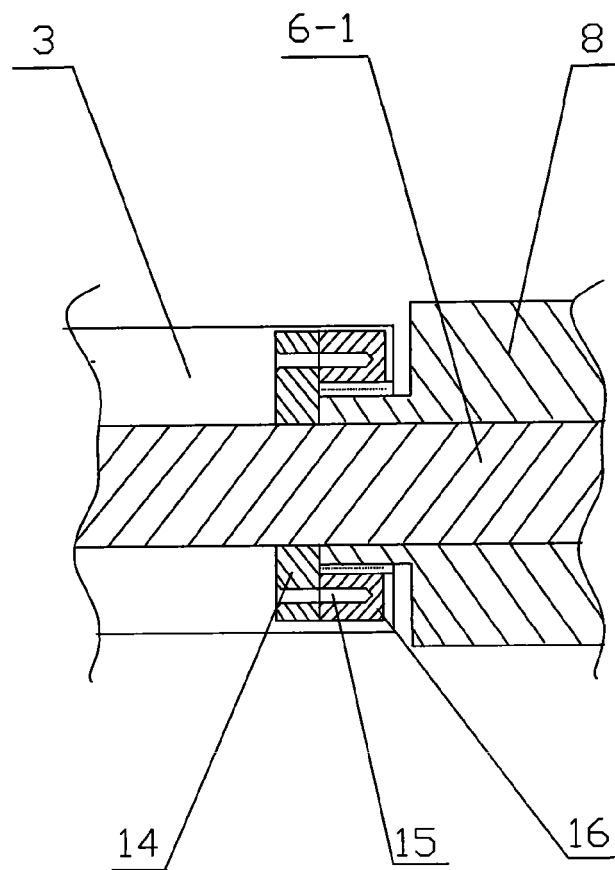


图2

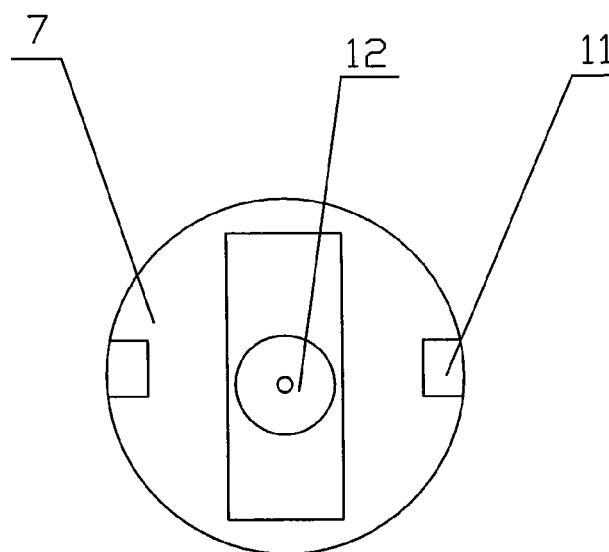


图3

专利名称(译)	腹腔镜手术止血用持夹器		
公开(公告)号	<a href="#">CN201164492Y</a>	公开(公告)日	2008-12-17
申请号	CN200820083208.4	申请日	2008-02-04
[标]申请(专利权)人(译)	钟鸣		
申请(专利权)人(译)	钟鸣		
当前申请(专利权)人(译)	钟明		
[标]发明人	钟鸣 申屠银光		
发明人	钟鸣 申屠银光		
IPC分类号	A61B17/128		
CPC分类号	A61B17/1285		
代理人(译)	陈红		
外部链接	<a href="#">Espacenet</a> <a href="#">SIPO</a>		

摘要(译)

本实用新型涉及一种腹腔镜手术止血用持夹器，设置有固定手柄、活动手柄、支承块、拨动座、拉杆组件、钳杆、转动器、弹套、压簧、钳头固定座、顶针、手柄销、固定套、连接套和固定座，固定手柄与支承块固定连接，活动手柄与拨动座固定连接，固定手柄和活动手柄通过手柄销转动连接，钳杆和转动器通过螺纹匹配连接，钳杆内设置有钳头固定座和固定座，顶针安装在钳杆上，连接套套在支承块上，转动器和连接套固定连接，固定套套在支承块上，固定套与连接套固定连接，弹套和压簧套在拉杆组件上，弹套和固定座匹配连接。本实用新型所述拉杆组件设置有支撑拉杆、拉杆，拉杆与支撑拉杆螺纹固定连接。本实用新型还设置有密封盖，密封盖安装在支承块上。本实用新型具有结构设计合理、止血效果好、人性化设计、手术使用方便安全等优点。

