



# (12)发明专利申请

(10)申请公布号 CN 107684460 A

(43)申请公布日 2018.02.13

(21)申请号 201710979667.4

(22)申请日 2017.10.19

(71)申请人 刘丹

地址 642350 四川省资阳市安岳县岳阳镇  
铁峰街100号4-2-504

申请人 吴伟

(72)发明人 刘丹 吴伟

(74)专利代理机构 北京国坤专利代理事务所  
(普通合伙) 11491

代理人 赵红霞

(51)Int.Cl.

A61B 90/50(2016.01)

A61B 90/57(2016.01)

A61B 17/00(2006.01)

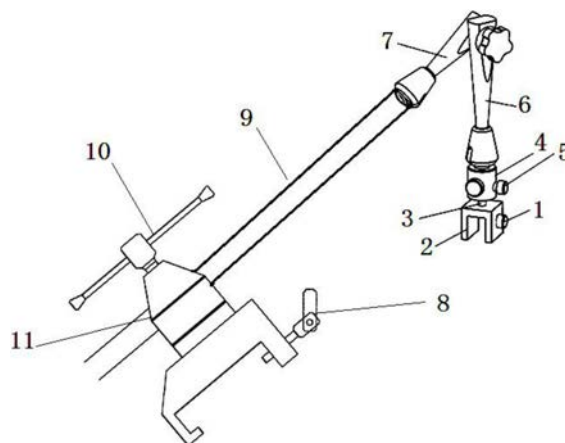
权利要求书1页 说明书2页 附图1页

## (54)发明名称

一种液压式胸腹腔镜固定支架

## (57)摘要

本发明属于医疗辅助设备技术领域,公开了一种液压式胸腹腔镜固定支架,设置有:夹紧旋钮,固定夹,旋转轴,固定调节开关,调节旋钮,支杆,横杆,固定旋钮,连接杆,固定杆和镜体固定孔。本发明可以减少手术人员节约人力成本,使用过程中医生疲劳度降低;几个关节都是液压式的关节,可以随意旋转,手术视野到了需要的角度,深度时可以旋紧旋钮临时固定,手术时能够减少人为的抖动,视野稳定;属于可拆卸式,可以方便手术室使用卡式快速灭菌器灭菌,不需要拿到供应室处理,提高了手术周转速度;固定器下端固定于普通的手术床边缘,各级医院,包括基层医院均可使用。



1. 一种液压式胸腹腔镜固定支架,其特征在于,所述液压式胸腹腔镜固定支架设置有:  
固定夹;  
所述固定夹通过旋转轴连接固定调节开关;  
所述固定调节开关上端衔接支杆;所述支杆通过旋转轴连接横杆;  
所述横杆通过固定旋钮固定连接杆;所述连接杆通过旋转轴连接固定杆;  
所述固定杆通过螺栓固定镜体固定孔。
2. 如权利要求1所述的液压式胸腹腔镜固定支架,其特征在于,所述固定夹左侧设置有  
夹紧旋钮。
3. 如权利要求1所述的液压式胸腹腔镜固定支架,其特征在于,所述固定调节开关右侧  
设置有调节旋钮。

## 一种液压式胸腹腔镜固定支架

### 技术领域

[0001] 本发明属于医疗辅助设备技术领域,尤其涉及一种液压式胸腹腔镜固定支架。

### 背景技术

[0002] 胸、腹腔镜被誉为上个世纪外科界的重大突破之一,是微创外科的代表性手术。胸、腹腔镜外科手术(电视辅助胸、腹腔镜手术)使用现代电视摄像技术和高科技手术器械装备,在胸、腹壁套管或微小切口下完成胸腔、腹腔内手术的微创外科新技术,是现代胸部、腹部外科革命性的里程碑。然而,在做胸、腹腔镜手术时,需要配备第二助手(扶镜手)专门来操持胸、腹腔镜,手术人员多,人力成本高;长时间手持容易产生疲劳;手术时容易产生抖动,导致胸、腹腔镜显示器的画面不稳定,影响手术流程。

[0003] 综上所述,现有技术存在的问题是:在做胸、腹腔镜手术时,需要配备扶镜手专门来操持腹腔镜,手术人员多,人力成本高;长时间手持容易产生疲劳。手术时容易产生抖动,导致胸、腹腔镜显示器的画面不稳定,影响手术流程。

### 发明内容

[0004] 针对现有技术存在的问题,本发明提供了一种液压式液式胸腹腔镜固定支架。

[0005] 本发明是这样实现的,一种液压式胸腹腔镜固定支架,所述液压式胸腹腔镜固定支架设置有:

[0006] 固定夹;

[0007] 所述固定夹通过旋转轴连接固定调节开关;

[0008] 所述固定调节开关上端衔接支杆;所述支杆通过旋转轴连接横杆;

[0009] 所述横杆通过固定旋钮固定连接杆;所述连接杆通过旋转轴连接固定杆;

[0010] 所述固定杆通过螺栓固定镜体固定孔。

[0011] 进一步,所述固定夹左侧设置有夹紧旋钮。

[0012] 进一步,所述固定调节开关右侧设置有调节旋钮。

[0013] 本发明的优点及积极效果为:该液压式胸腹腔镜固定支架,在做腹腔镜手术时使用,可以减少手术人员节约人力成本,使用过程中医生疲劳度降低。液压式的关节各个方向的灵活转动可以观察腹腔的各个角度及深度,固定旋钮的临时固定功能使得手术时能够减少人为的抖动,视野稳定。属于可拆卸式,可以方便手术室使用卡式快速灭菌器灭菌,不需要拿到供应室处理,提高了手术周转率。固定器下端固定于普通的手术床边缘,各级医院,包括基层医院均可使用。可以减少一个手术医生专门操持镜体,由一助或者主刀医生自己调节,比如腹腔镜胆囊切除术、胸腔镜肺大泡切除术等相对简单的手术可以由主刀医生和一名一助完成,操作熟练后甚至可由主刀医生一人完成,在手术人员配备不足时有较大意义;目前尚没有人关注扶镜医生的疲劳问题,查不到有关文献。

### 附图说明

[0014] 图1是本发明实施例提供的液压式胸腹腔镜固定支架结构示意图；

[0015] 图中：1、夹紧旋钮；2、固定夹；3、旋转轴；4、固定调节开关；5、调节旋钮；6、支杆；7、横杆；8、固定旋钮；9、连接杆；10、固定杆；11、镜体固定孔。

### 具体实施方式

[0016] 为能进一步了解本发明的发明内容、特点及功效，兹例举以下实施例，并配合附图详细说明如下。

[0017] 下面结合附图对本发明的结构作详细的描述。

[0018] 如图1所示，本发明实施例提供的液压式胸腹腔镜固定支架包括：夹紧旋钮1、固定夹2、旋转轴3、固定调节开关4、调节旋钮5、支杆6、横杆7、固定旋钮8、连接杆9、固定杆10、镜体固定孔11。

[0019] 固定夹2通过旋转轴3连接固定调节开关4；固定调节开关4上端衔接支杆6；支杆6通过旋转轴3连接横杆7；横杆7通过固定旋钮8固定连接杆9；连接杆9通过旋转轴3连接固定杆10；固定杆10通过螺栓固定镜体固定孔11；固定夹2左侧设置有夹紧旋钮1；固定调节开关4右侧设置有调节旋钮5。

[0020] 本发明的工作原理：

[0021] 将固定夹2夹在手术台上，拧紧夹紧旋钮1，通过固定调节开关4调节支杆6角度；然后通过调节旋钮5关闭固定调节开关4，从而固定支杆6；横杆7可以随着转轴进行转动，将胸腹腔镜穿过镜体固定孔11，可以通过固定旋钮8调节连接杆9角度，使胸腹腔镜处于最佳位置。

[0022] 以上所述仅是对本发明的较佳实施例而已，并非对本发明作任何形式上的限制，凡是依据本发明的技术实质对以上实施例所做的任何简单修改、等同变化与修饰，均属于本发明技术方案的范围。

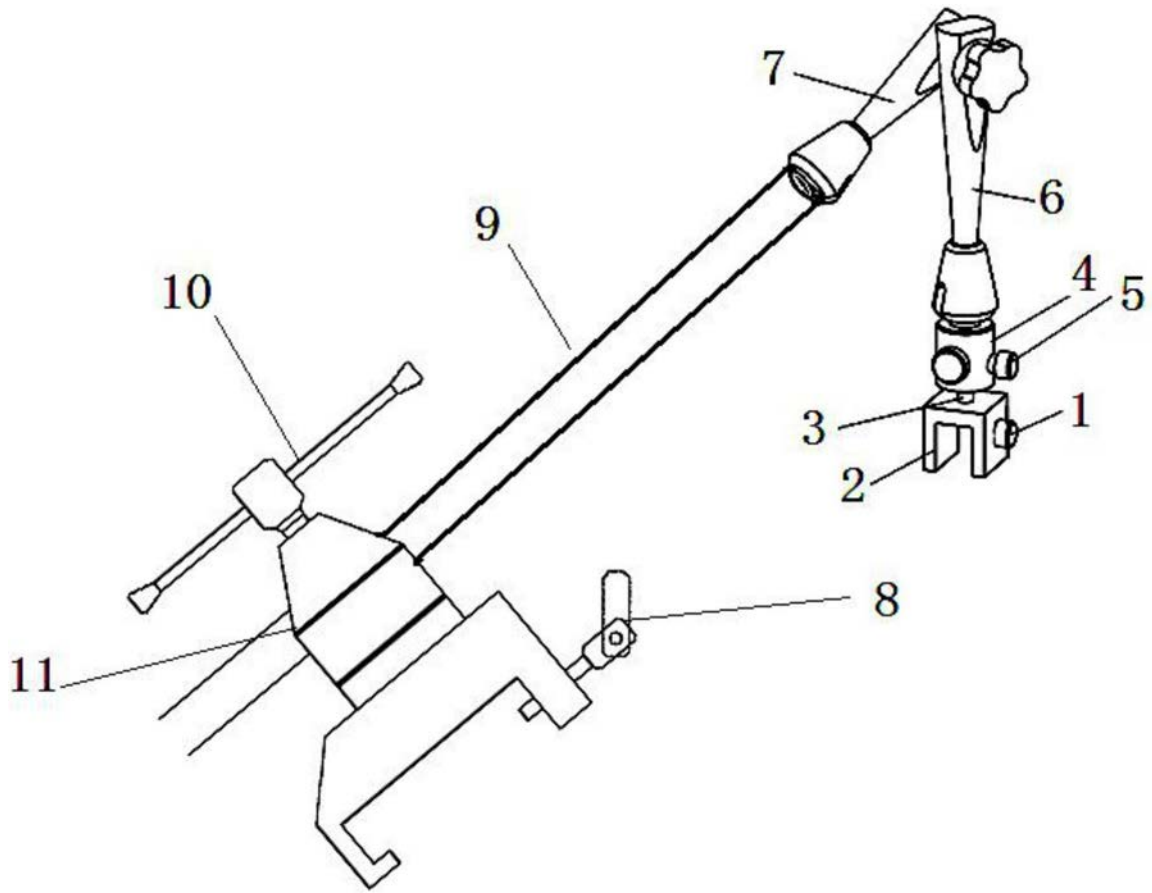


图1

专利名称(译)	一种液压式胸腹腔镜固定支架		
公开(公告)号	<a href="#">CN107684460A</a>	公开(公告)日	2018-02-13
申请号	CN2017110979667.4	申请日	2017-10-19
[标]申请(专利权)人(译)	刘丹 吴伟		
申请(专利权)人(译)	刘丹 吴伟		
当前申请(专利权)人(译)	刘丹 吴伟		
[标]发明人	刘丹 吴伟		
发明人	刘丹 吴伟		
IPC分类号	A61B90/50 A61B90/57 A61B17/00		
CPC分类号	A61B90/50 A61B17/00234 A61B90/57 A61B2090/571		
代理人(译)	赵红霞		
外部链接	<a href="#">Espacenet</a> <a href="#">SIPO</a>		

摘要(译)

本发明属于医疗辅助设备技术领域，公开了一种液压式胸腹腔镜固定支架，设置有：夹紧旋钮，固定夹，旋转轴，固定调节开关，调节旋钮，支杆，横杆，固定旋钮，连接杆，固定杆和镜体固定孔。本发明可以减少手术人员节约人力成本，使用过程中医生疲劳度降低；几个关节都是液压式的关节，可以随意旋转，手术视野到了需要的角度，深度时可以旋紧旋钮临时固定，手术时能够减少人为的抖动，视野稳定；属于可拆卸式，可以方便手术室使用卡式快速灭菌器灭菌，不需要拿到供应室处理，提高了手术周转速度；固定器下端固定于普通的手术床边缘，各级医院，包括基层医院均可使用。

