



(12) 实用新型专利

(10) 授权公告号 CN 205072825 U

(45) 授权公告日 2016. 03. 09

(21) 申请号 201520884849. X

(22) 申请日 2015. 11. 09

(73) 专利权人 冯彦丽

地址 272100 山东省济宁市任城区古槐路
79号济宁医学院附属医院妇科

(72) 发明人 冯彦丽

(51) Int. Cl.

A61B 1/303(2006. 01)

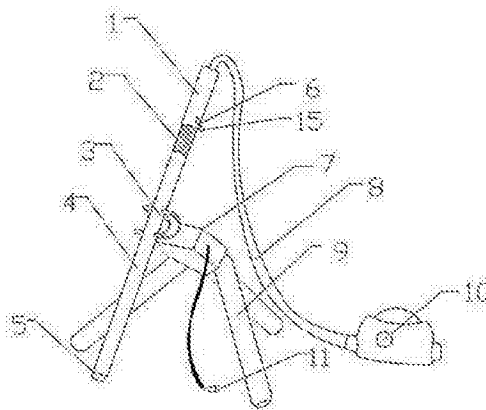
权利要求书1页 说明书2页 附图2页

(54) 实用新型名称

一种妇科内窥镜

(57) 摘要

本实用新型公开了一种妇科内窥镜,包括手柄、加热片、夹座、内窥棒、镜头、插口、充电宝、数据线、三脚架、操作手柄和插头,手柄设置在内窥棒的一端,镜头设置内窥棒的另一端,操作手柄通过数据线连接在内窥棒上,插口设置在手柄上,夹座设置在充电宝上,充电宝设置在三脚架上,插头设置在充电宝上,与插口相匹配,加热片设置在内窥棒上,内窥棒设置在夹座上,该实用新型的妇科内窥镜,通过增设在内窥棒上的加热片,能够对棒体进行加热,减轻病患在妇科检查时的不适感。



1. 一种妇科内窥镜,其特征在于:包括手柄、加热片、夹座、内窥棒、镜头、插口、充电宝、数据线、三脚架、操作手柄和插头,手柄设置在内窥棒的一端,镜头设置内窥棒的另一端,操作手柄通过数据线连接在内窥棒上,插口设置在手柄上,夹座设置在充电宝上,充电宝设置在三脚架上,插头设置在充电宝上,与插口相匹配,加热片设置在内窥棒上,内窥棒设置在夹座上。

2. 根据权利要求1所述的妇科内窥镜,其特征在于:所述手柄上设置有波浪纹。

3. 根据权利要求1所述的妇科内窥镜,其特征在于:所述夹座上设置有橡胶垫。

4. 根据权利要求1所述的妇科内窥镜,其特征在于:所述插口上设置有防护盖。

5. 根据权利要求1所述的妇科内窥镜,其特征在于:所述操作手柄,包括握柄、方向调节滚轮和开关,握柄呈半圆形,方向调节滚轮设置在握柄的上端,开关设置在握柄的侧面。

一种妇科内窥镜

技术领域

[0001] 本实用新型涉及心妇科疾病医疗器械领域,特别涉及妇科内窥镜。

背景技术

[0002] 内窥镜检查是妇科检查中经常用到的一种检查手段,它是采用微型镜头伸入被检查的部位对该部位进行观测,对于检查妇科疾病是一种简单快速的检查手段。内窥镜检查所用的器械是内窥镜,这种内窥镜在检查时会伸入人体,经常会被病患带来冰冷的不适感。

实用新型内容

[0003] 本实用新型所要解决的技术问题是提供一种通过增设在内窥棒上的加热片,能够对棒体进行加热,减轻病患在妇科检查时的不适感的妇科内窥镜,以解决现有技术中导致的上述多项缺陷。

[0004] 为实现上述目的,本实用新型提供以下的技术方案:一种妇科内窥镜,包括手柄、加热片、夹座、内窥棒、镜头、插口、充电宝、数据线、三脚架、操作手柄和插头,手柄设置在内窥棒的一端,镜头设置内窥棒的另一端,操作手柄通过数据线连接在内窥棒上,插口设置在手柄上,夹座设置在充电宝上,充电宝设置在三脚架上,插头设置在充电宝上,与插口相匹配,加热片设置在内窥棒上,内窥棒设置在夹座上。

[0005] 优选的,所述手柄上设置有波浪纹。

[0006] 优选的,所述夹座上设置有橡胶垫。

[0007] 优选的,所述插口上设置有防护盖。

[0008] 优选的,所述操作手柄,包括握柄、方向调节滚轮和开关,握柄呈半圆形,方向调节滚轮设置在握柄的上端,开关设置在握柄的侧面。

[0009] 采用以上技术方案的有益效果是:本实用新型结构的妇科内窥镜,通过增设在内窥棒上的加热片,能够对棒体进行加热,减轻病患在妇科检查时的不适感;手柄上设置有波浪纹,由于医生要抓住手柄进行操作,所以在其上增设波浪纹增大摩擦,防止手柄处打滑;夹座上设置有橡胶垫,内窥棒夹住放置在夹座上,增设的橡胶垫能够保护内窥棒不受损伤;插口上设置有防护盖,由于插口设置在手柄处,医生在抓握手柄时会触碰到插口,因此在插口上增设防护盖,能够防止此类问题的发生;操作手柄,包括握柄、方向调节滚轮和开关,握柄呈半圆形,方向调节滚轮设置在握柄的上端,开关设置在握柄的侧面,半圆形的握柄便于抓握,使得内窥镜的使用更为方便。

附图说明

[0010] 图1是本实用新型的结构示意图;

[0011] 图2为图1所示操作手柄的结构示意图。

[0012] 其中,1——手柄,2——加热片,3——夹座,4——内窥棒,5——镜头,6——插口,7——充电宝,8——数据线,9——三脚架,10——操作手柄,11——插头,12——握柄,

13——方向调节滚轮,14——开关,15——防护盖。

具体实施方式

[0013] 下面结合附图详细说明本实用新型的优选实施方式。

[0014] 图1和图2出示本实用新型的具体实施方式:一种妇科内窥镜,包括手柄1、加热片2、夹座3、内窥棒4、镜头5、插口6、充电宝7、数据线8、三脚架9、操作手柄10和插头11,手柄1设置在内窥棒4的一端,镜头5设置内窥棒4的另一端,操作手柄10通过数据线8连接在内窥棒4上,插口6设置在手柄1上,夹座3设置在充电宝7上,充电宝7设置在三脚架9上,插头11设置在充电宝7上,与插口6相匹配,加热片2设置在内窥棒4上,内窥棒4设置在夹座3上。

[0015] 结合图2所示的操作手柄10,包括握柄12、方向调节滚轮13和开关14,握柄12呈半圆形,方向调节滚轮13设置在握柄12的上端,开关14设置在握柄12的侧面。

[0016] 采用以上技术方案的有益效果是:本实用新型结构的妇科内窥镜,通过增设在内窥棒上的加热片,能够对棒体进行加热,减轻病患在妇科检查时的不适感;手柄上设置有波浪纹,由于医生要抓住手柄进行操作,所以在其上增设波浪纹增大摩擦,防止手柄处打滑;夹座上设置有橡胶垫,内窥棒夹住放置在夹座上,增设的橡胶垫能够保护内窥棒不受损伤;插口上设置有防护盖,由于插口设置在手柄处,医生在抓握手柄时会触碰到插口,因此在插口上增设防护盖,能够防止此类问题的发生;操作手柄,包括握柄、方向调节滚轮和开关,握柄呈半圆形,方向调节滚轮设置在握柄的上端,开关设置在握柄的侧面,半圆形的握柄便于抓握,使得内窥镜的使用更为方便。

[0017] 以上所述的仅是本实用新型的优选实施方式,应当指出,对于本领域的普通技术人员来说,在不脱离本实用新型创造构思的前提下,还可以做出若干变形和改进,这些都属于本实用新型的保护范围。

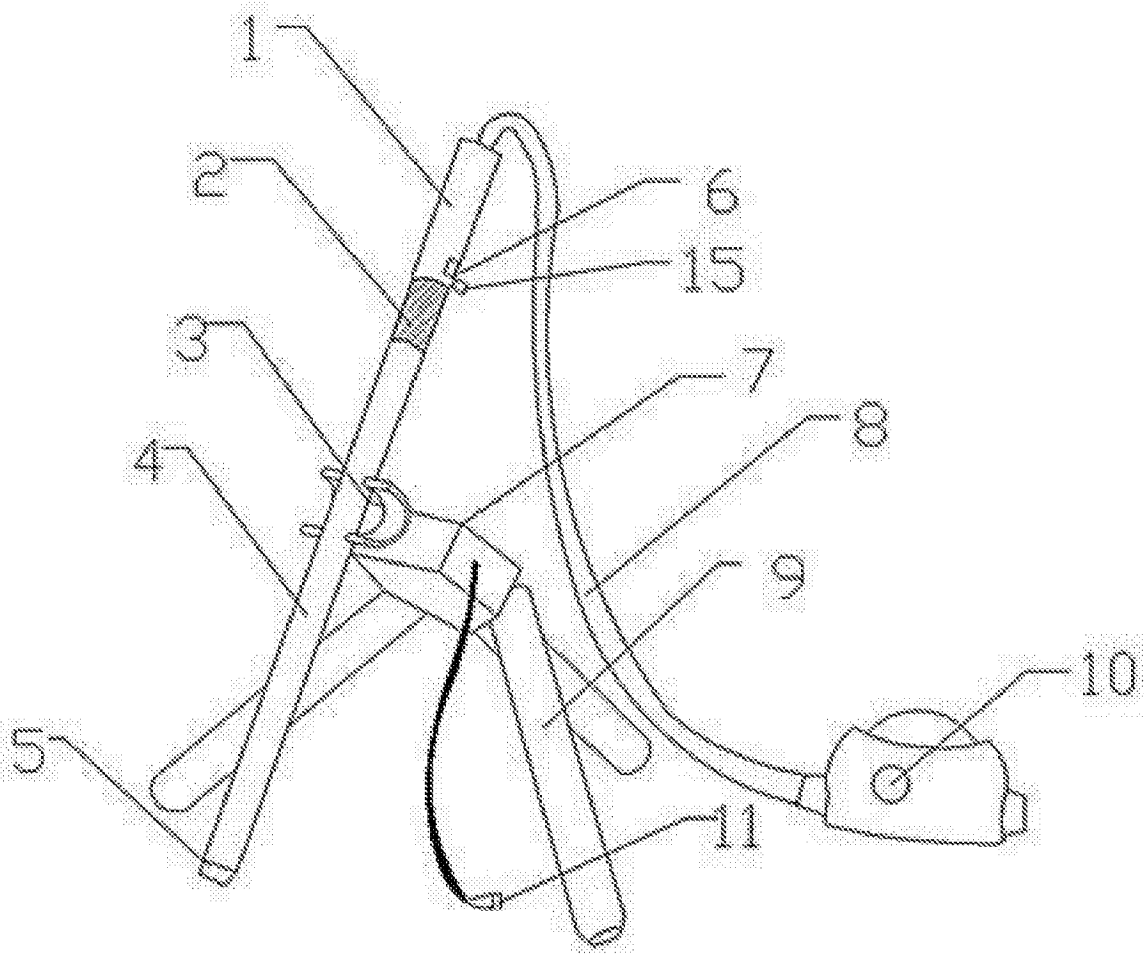


图1

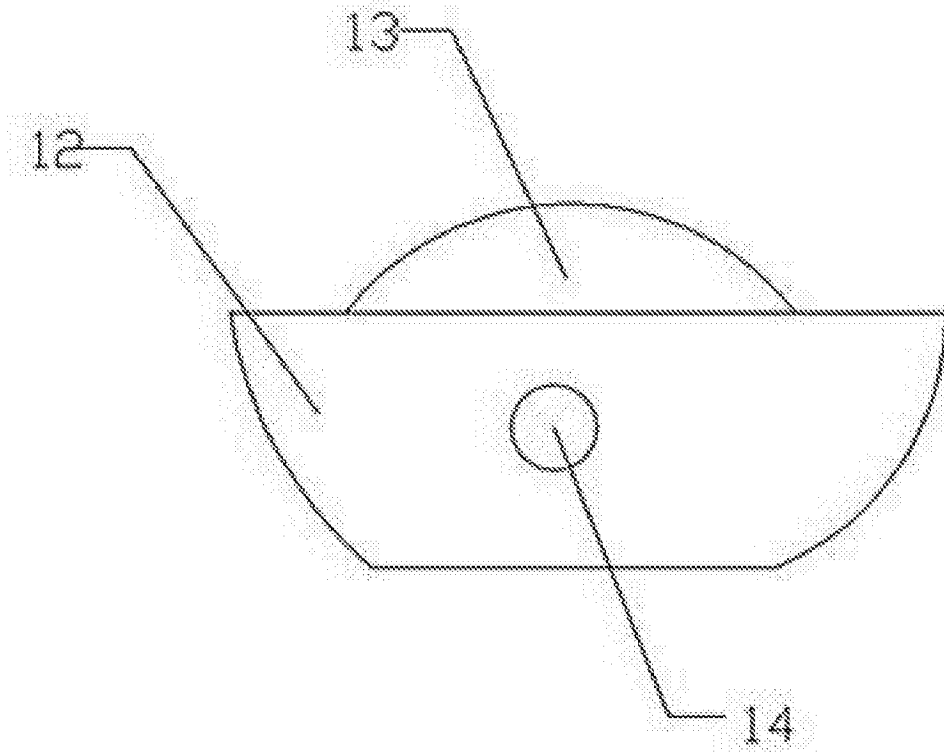


图2

专利名称(译)	一种妇科内窥镜		
公开(公告)号	CN205072825U	公开(公告)日	2016-03-09
申请号	CN201520884849.X	申请日	2015-11-09
[标]发明人	冯彦丽		
发明人	冯彦丽		
IPC分类号	A61B1/303		
外部链接	Espacenet SIPO		

摘要(译)

本实用新型公开了一种妇科内窥镜，包括手柄、加热片、夹座、内窥镜棒、镜头、插口、充电宝、数据线、三脚架、操作手柄和插头，手柄设置在内窥镜棒的一端，镜头设置内窥镜棒的另一端，操作手柄通过数据线连接在内窥镜棒上，插口设置在手柄上，夹座设置在充电宝上，充电宝设置在三脚架上，插头设置在充电宝上，与插口相匹配，加热片设置在内窥镜棒上，内窥镜棒设置在夹座上，该实用新型的妇科内窥镜，通过增设在内窥镜棒上的加热片，能够对棒体进行加热，减轻病患在妇科检查时的不适感。

