



(12)实用新型专利

(10)授权公告号 CN 208447663 U

(45)授权公告日 2019.02.01

(21)申请号 201820266784.6

(22)申请日 2018.02.24

(73)专利权人 无锡市第五人民医院

地址 214000 江苏省无锡市兴源中路88号

(72)发明人 汪敏 陈菊娣

(74)专利代理机构 北京科家知识产权代理事务

所(普通合伙) 11427

代理人 陈娟

(51)Int.Cl.

A61B 17/00(2006.01)

A61B 1/06(2006.01)

A61B 1/12(2006.01)

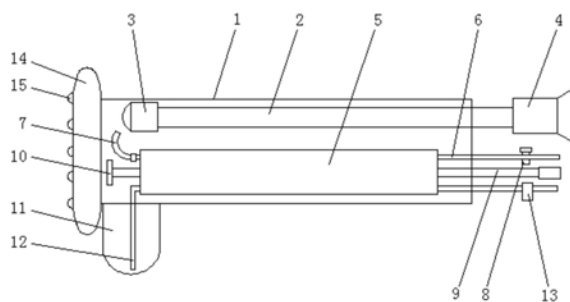
权利要求书1页 说明书3页 附图2页

(54)实用新型名称

一种妇科腹腔镜

(57)摘要

本实用新型公开了一种妇科腹腔镜,包括镜管,所述镜管内腔顶部滑动连接有传像管道,所述传像管道左右两端分别安装有物镜头与目镜头,且所述物镜头与目镜头分别位于所述镜管内腔与右侧,所述传像管道下方设有操作通道,且所述操作通道连接在所述镜管内腔底部,所述操作通道内腔顶部安装有冲洗管,所述冲洗管左端安装有冲洗头,且所述冲洗头设置在所述物镜头左下方,所述冲洗管右侧安装有水阀,该种妇科腹腔镜,结构简单,设计合理,操作简便,方便使用,省时省力,具有防护与收纳的功能,能够获得较宽的视野角度,方便医生进行手术操作,能够冲洗物镜头,及时将冲洗用水排出体外,降低了手术难度,提高了安全性,具有广泛的应用前景。



1. 一种妇科腹腔镜,包括镜管(1),其特征在于:所述镜管(1)内腔顶部滑动连接有传像管道(2),所述传像管道(2)左右两端分别安装有物镜头(3)与目镜头(4),且所述物镜头(3)与目镜头(4)分别位于所述镜管(1)内腔与右侧,所述传像管道(2)下方设有操作通道(5),且所述操作通道(5)连接在所述镜管(1)内腔底部,所述操作通道(5)内腔顶部安装有冲洗管(6),所述冲洗管(6)左端安装有冲洗头(7),且所述冲洗头(7)设置在所述物镜头(3)左下方,所述冲洗管(6)右侧安装有水阀(8),且所述水阀(8)位于所述目镜头(4)下方,所述操作通道(5)内腔中央安装有操作推杆(9),所述操作推杆(9)左端安装有圆盘刀头(10),所述圆盘刀头(10)下方设有收纳袋(11),且所述收纳袋(11)连通在所述镜管(1)底部左侧,所述收纳袋(11)内腔设有排水管(12),且所述排水管(12)水平贯穿所述操作通道(5)内腔底部,所述排水管(12)左端安装有微型抽水泵(13),且所述微型抽水泵(13)位于所述水阀(8)下方,所述镜管(1)左端外侧套装有支撑环(14),所述支撑环(14)左侧安装有多个LED灯(15),且所述LED灯(15)均匀分布在所述支撑环(14)左侧表面。

2. 根据权利要求1所述的一种妇科腹腔镜,其特征在于:所述物镜头(3)外侧安装有防护罩,且防护罩左端嵌装有凸透镜片。

3. 根据权利要求1所述的一种妇科腹腔镜,其特征在于:所述冲洗头(7)与圆盘刀头(10)均设置在所述操作通道(5)左侧,且所述冲洗头(7)呈圆弧形状。

4. 根据权利要求1所述的一种妇科腹腔镜,其特征在于:所述操作推杆(9)右侧套装有操作把手,且操作把手位于所述镜管(1)外侧。

5. 根据权利要求1所述的一种妇科腹腔镜,其特征在于:所述收纳袋(11)由弹性硅胶制成,且所述收纳袋(11)底部设为球面的结构。

6. 根据权利要求1所述的一种妇科腹腔镜,其特征在于:所述排水管(12)底端位于所述收纳袋(11)内腔底部。

7. 根据权利要求1所述的一种妇科腹腔镜,其特征在于:所述支撑环(14)边缘呈弧面形状,且所述支撑环(14)外周胶接有硅胶层。

一种妇科腹腔镜

技术领域

[0001] 本实用新型涉及医疗器械技术领域,具体为一种妇科腹腔镜。

背景技术

[0002] 随着医学科技的发展,腹腔镜技术已广泛应用于临床各科,在妇科的应用范围也日益扩展,腹腔镜技术是一种微创手术,它使医生可以清晰地看到盆腔及腹腔内的组织和脏器情况,可以迅速明确诊断,还可在腹腔镜下进行必要的手术治疗,腹腔镜手术是常见的治疗妇科疾病的手术方法,有的患者在患有盆腔炎,子宫肌瘤等常见的妇科疾病的时候都可以选择这种治疗方法。

[0003] 现有专利号为CN201375507的实用新型公开了一种新型腹腔镜,属于医疗用具技术领域,本实用新型的技术方案是:包括镜管、物镜系统、传像系统和目镜系统,其特征是在镜管前端固定设有锥形储物袋,本实用新型结构简单,在给病人做肿瘤切除手术时操作简便、省时省力,且能够专门存储、取出肿瘤,减轻了医务人员的工作难度,但是该实用新型结构不够合理,设计的锥形储物袋对内脏没有较好的保护,手术视野比较窄,没有对手术部位进行照亮,增加了医生手术的操作难度,在腹腔镜手术过程中需要取出物镜头进行清洗,造成操作复杂,很不方便,增加了病人的痛苦与医生的工作强度,这样远远无法满足当前人们对该产品的要求。

[0004] 所以,如何设计一种妇科腹腔镜,成为我们当前要解决的问题。

实用新型内容

[0005] 本实用新型的目的在于提供一种妇科腹腔镜,以解决上述背景技术中提出的问题。

[0006] 为实现上述目的,本实用新型提供如下技术方案:一种妇科腹腔镜,包括镜管,所述镜管内腔顶部滑动连接有传像管道,所述传像管道左右两端分别安装有物镜头与目镜头,且所述物镜头与目镜头分别位于所述镜管内腔与右侧,所述传像管道下方设有操作通道,且所述操作通道连接在所述镜管内腔底部,所述操作通道内腔顶部安装有冲洗管,所述冲洗管左端安装有冲洗头,且所述冲洗头设置在所述物镜头左下方,所述冲洗管右侧安装有水阀,且所述水阀位于所述目镜头下方,所述操作通道内腔中央安装有操作推杆,所述操作推杆左端安装有圆盘刀头,所述圆盘刀头下方设有收纳袋,且所述收纳袋连通在所述镜管底部左侧,所述收纳袋内腔设有排水管,且所述排水管水平贯穿所述操作通道内腔底部,所述排水管左端安装有微型抽水泵,且所述微型抽水泵位于所述水阀下方,所述镜管左端外侧套装有支撑环,所述支撑环左侧安装有多个LED灯,且所述LED灯均匀分布在所述支撑环左侧表面。

[0007] 进一步的,所述物镜头外侧安装有防护罩,且防护罩左端嵌装有凸透镜片。

[0008] 进一步的,所述冲洗头与圆盘刀头均设置在所述操作通道左侧,且所述冲洗头呈圆弧形。

- [0009] 进一步的,所述操作推杆右侧套装有操作把手,且操作把手位于所述镜管外侧。
- [0010] 进一步的,所述收纳袋由弹性硅胶制成,且所述收纳袋底部设为球面的结构。
- [0011] 进一步的,所述排水管底端位于所述收纳袋内腔底部。
- [0012] 进一步的,所述支撑环边缘呈弧面形状,且所述支撑环外周胶接有硅胶层。
- [0013] 与现有技术相比,本实用新型的有益效果是:该种妇科腹腔镜,结构简单,设计合理,操作简便,方便使用,省时省力,具有防护与收纳的功能,能够获得较宽的视野角度,方便医生进行手术操作,能够冲洗物镜头,及时将冲洗用水排出体外,降低了手术难度,提高了安全性,通过在镜管左端套装有支撑环,以及在支撑环左侧安装有LED灯,能够增加手术部位的支撑空间,同时对内脏具有较好的保护作用,提高手术部位的亮度,增加了手术视野,便于医生进行手术操作,通过在镜管底部左侧连通有弹性收缩的收纳袋,便于收纳手术切除的组织,保证手术顺利进行,通过冲洗管的冲洗头正对物镜头,不需要在腹腔镜手术过程中将物镜头取出清洗,节省时间,使用方便,通过在收纳袋内设有排水管便于将物镜头的冲洗用水排出体外,避免冲洗用水聚集,对患者造成伤害,降低了医务人员的手术难度,所以该种妇科腹腔镜具有广阔的应用市场。

附图说明

- [0014] 附图用来提供对本实用新型的进一步理解,并且构成说明书的一部分,与本实用新型的具体实施方式一起用于解释本实用新型,并不构成对本实用新型的限制。
- [0015] 图1是本实用新型的整体结构示意图;
- [0016] 图2是本实用新型的左侧面结构示意图;
- [0017] 图3是本实用新型的操作通道内部结构示意图;
- [0018] 图中标号:1、镜管;2、传像管道;3、物镜头;4、目镜头;5、操作通道;6、冲洗管;7、冲洗头;8、水阀;9、操作推杆;10、圆盘刀头;11、收纳袋;12、排水管;13、微型抽水泵;14、支撑环;15、LED灯。

具体实施方式

[0019] 下面结合具体实施方式对本实用新型作进一步的说明,其中,附图仅用于示例性说明,表示的仅是示意图,而非实物图,不能理解为对本专利的限制,为了更好地说明本实用新型的具体实施方式,附图中某些公知结构及其说明可能省略是可以理解的,基于本实用新型中的具体实施方式,本领域普通技术人员在没有做出创造性劳动前提下所获得的所有其他具体实施方式,都属于本实用新型保护的范围。

[0020] 请参阅图1-图3,本实用新型提供一种技术方案:一种妇科腹腔镜,包括镜管1,所述镜管1内腔顶部滑动连接有传像管道2,所述传像管道2左右两端分别安装有物镜头3与目镜头4,且所述物镜头3与目镜头4分别位于所述镜管1内腔与右侧,所述传像管道2下方设有操作通道5,且所述操作通道5连接在所述镜管1内腔底部,所述操作通道5内腔顶部安装有冲洗管6,所述冲洗管6左端安装有冲洗头7,且所述冲洗头7位于所述物镜头3左下方,所述冲洗管6右侧安装有水阀8,且所述水阀8位于所述目镜头4下方,所述操作通道5内腔中央安装有操作推杆9,所述操作推杆9左端安装有圆盘刀头10,所述圆盘刀头10下方设有收纳袋11,且所述收纳袋11连通在所述镜管1底部左侧,所述收纳袋11内腔设有排水管12,且所述

排水管12水平贯穿所述操作通道5内腔底部,所述排水管12左端安装有微型抽水泵13,且所述微型抽水泵13位于所述水阀8下方,所述镜管1左端外侧套装有支撑环14,所述支撑环14左侧安装有多个LED灯15,且所述LED灯15均匀分布在所述支撑环14左侧表面,以上所述构成本实用新型的基本结构。

[0021] 更具体而言,所述物镜头3外侧安装有防护罩,且防护罩左端嵌装有凸透镜片,能够防止物镜头3被污染,增加物镜头3的视野,便于观察,所述冲洗头7与圆盘刀头10均设置在所述操作通道5左侧,且所述冲洗头7呈圆弧形,通过所述冲洗头7正对物镜头3,便于冲洗,不需要在腹腔镜手术过程中将物镜头3取出清洗,节省了时间,通过设置有所述圆盘刀头10,便于对组织进行切割,使用方便,所述操作推杆9右侧套装有操作把手,且操作把手位于所述镜管1外侧,便于将圆盘刀头10推到需要切除的组织处,操作简便,所述收纳袋11由弹性硅胶制成,且所述收纳袋11底部设为球面的结构,便于收纳手术切除的组织,保证手术顺利进行,所述排水管12底端位于所述收纳袋11内腔底部,便于抽吸处收纳袋11的液体,所述支撑环14边缘呈弧面形状,且所述支撑环14外周胶接有硅胶层,够增加手术部位的支撑空间,同时对内脏具有较好的保护作用,提高手术部位的亮度,增加了手术视野,便于医生进行手术操作。

[0022] 本实用新型改进于:该种妇科腹腔镜,在使用时,首先通过在镜管1左端套装有支撑环14,以及在支撑环14左侧安装有LED灯15,能够增加手术部位的支撑空间,同时对内脏具有较好的保护作用,提高手术部位的亮度,增加了手术视野,便于医生进行手术操作,通过目镜头4、传像管道2与物镜头3观察,然后通过操作推杆9将圆盘刀头10推到需要切除的组织处进行切除操作,然后通过收纳袋11收纳手术切除的组织,保证手术顺利进行,通过冲洗管6的冲洗头7正对物镜头3,方便冲洗,不需要在腹腔镜手术过程中将物镜头3取出清洗,节省时间,使用方便,通过在收纳袋11内设有排水管12,启动微型抽水泵13便于将物镜头3的冲洗用水排出体外,避免冲洗用水聚集,对患者造成伤害,降低了医务人员的手术难度。

[0023] 尽管已经示出和描述了本实用新型的具体实施方式,对于本领域的普通技术人员而言,可以理解在不脱离本实用新型的原理和精神的情况下,可以对这些具体实施方式进行多种变化、修改、替换和变型,本实用新型的范围由所附权利要求及其等同物限定。

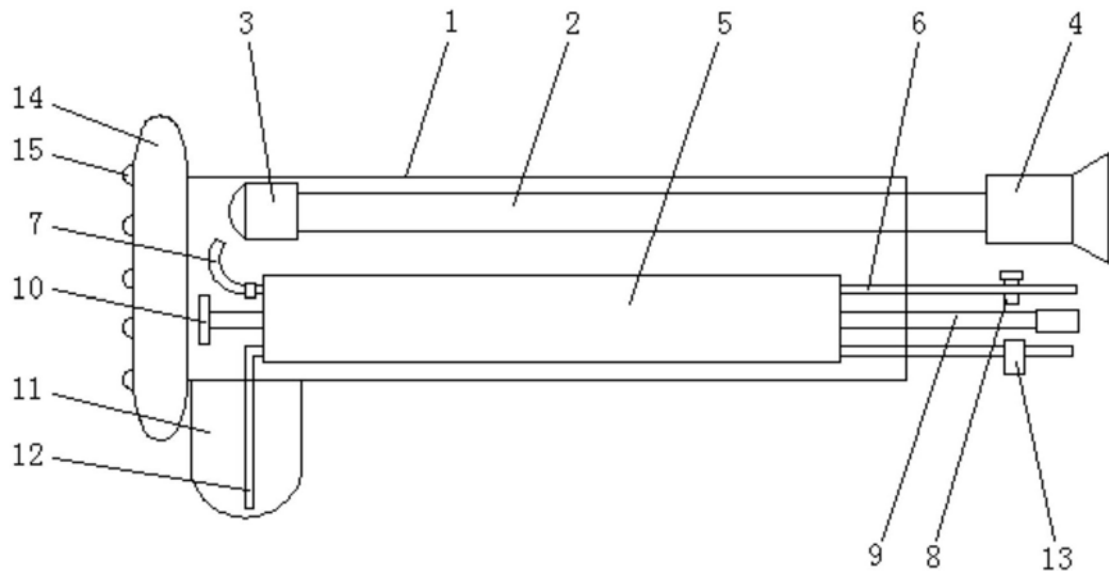


图1

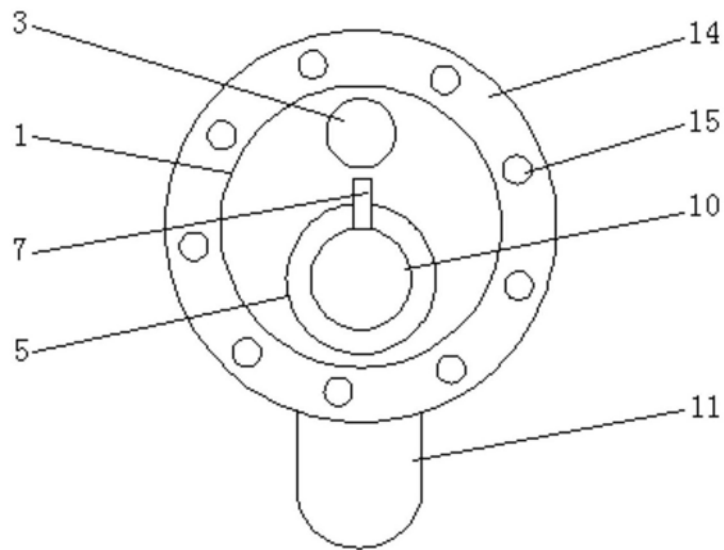


图2

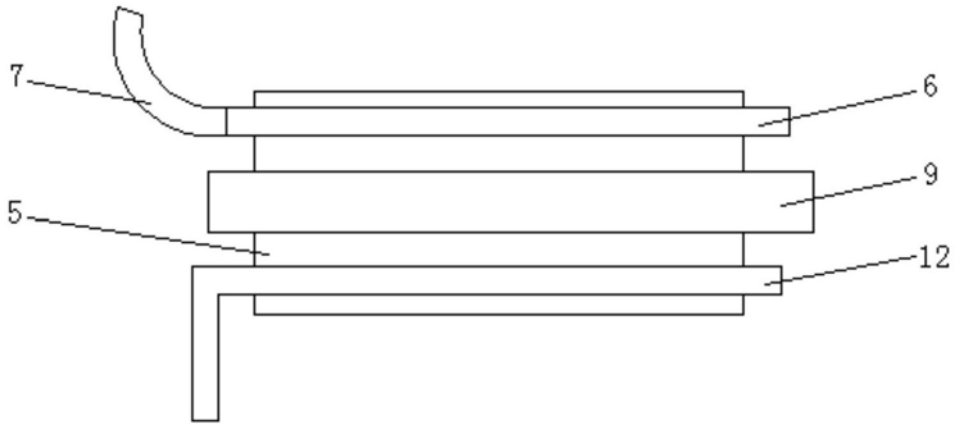


图3

专利名称(译)	一种妇科腹腔镜		
公开(公告)号	CN208447663U	公开(公告)日	2019-02-01
申请号	CN201820266784.6	申请日	2018-02-24
[标]申请(专利权)人(译)	无锡市第五人民医院		
申请(专利权)人(译)	无锡市第五人民医院		
当前申请(专利权)人(译)	无锡市第五人民医院		
[标]发明人	汪敏 陈菊娣		
发明人	汪敏 陈菊娣		
IPC分类号	A61B17/00 A61B1/06 A61B1/12		
代理人(译)	陈娟		
外部链接	Espacenet SIPO		

摘要(译)

本实用新型公开了一种妇科腹腔镜，包括镜管，所述镜管内腔顶部滑动连接有传像管道，所述传像管道左右两端分别安装有物镜头与目镜头，且所述物镜头与目镜头分别位于所述镜管内腔与右侧，所述传像管道下方设有操作通道，且所述操作通道连接在所述镜管内腔底部，所述操作通道内腔顶部安装有冲洗管，所述冲洗管左端安装有冲洗头，且所述冲洗头设置在所述物镜头左下方，所述冲洗管右侧安装有水阀，该种妇科腹腔镜，结构简单，设计合理，操作简便，方便使用，省时省力，具有防护与收纳的功能，能够获得较宽的视野角度，方便医生进行手术操作，能够冲洗物镜头，及时将冲洗用水排出体外，降低了手术难度，提高了安全性，具有广泛的应用前景。

