



(12)实用新型专利

(10)授权公告号 CN 209489991 U

(45)授权公告日 2019.10.15

(21)申请号 201721723582.1

(ESM)同样的发明创造已同日申请发明专利

(22)申请日 2017.12.12

(73)专利权人 重庆财玺科技有限公司

地址 400039 重庆市九龙坡区石杨路2号雨林商都3楼C007-4

(72)发明人 胡杰

(74)专利代理机构 重庆信航知识产权代理有限公司 50218

代理人 吴从吾

(51)Int.Cl.

A61B 1/04(2006.01)

A61B 1/045(2006.01)

A61B 1/00(2006.01)

A61B 1/31(2006.01)

A61B 5/07(2006.01)

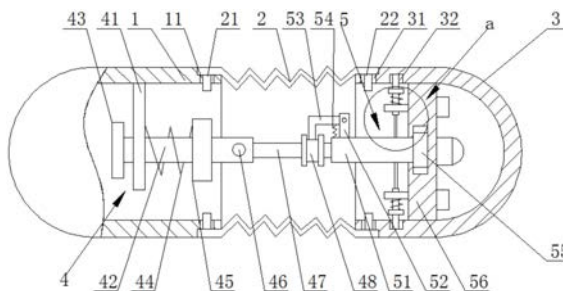
权利要求书1页 说明书3页 附图2页

(54)实用新型名称

一种避免卡滞可伸缩的胶囊内窥镜

(57)摘要

本实用新型公开了一种避免卡滞可伸缩的胶囊内窥镜,包括第一壳体,所述第一壳体设置有第一定位孔,所述第一壳体的外侧贴合有波纹管,所述波纹管的右端与第二壳体贴合,所述第二壳体分别设置有第二定位孔和卡槽,所述第一壳体内固定连接伸缩装置,所述伸缩装置的右端卡接有卡接装置,所述卡接装置包括套筒、铰接座、卡扣、第二弹簧、限位块、支撑板、支撑座、卡销、钢丝线和第三弹簧,所述套筒的上端固定连接铰接座。该避免卡滞可伸缩的胶囊内窥镜采用伸缩装置使得该胶囊内窥镜可以实现伸缩功能,使其在肠道内具有缓冲作用,避免在肠道内发生卡滞现象;采用卡接装置可以实现内部电子器件的便捷安装,方便进行安装操作。



1. 一种避免卡滞可伸缩的胶囊内窥镜,包括第一壳体(1),其特征在于:所述第一壳体(1)设置有第一定位孔(11),所述第一壳体(1)的外侧贴合有波纹管(2),所述波纹管(2)的右端与第二壳体(3)贴合,所述第二壳体(3)分别设置有第二定位孔(31)和卡槽(32),所述第一壳体(1)内固定连接有伸缩装置(4),所述伸缩装置(4)的右端卡接有卡接装置(5),所述卡接装置(5)包括套筒(51)、铰接座(52)、卡扣(53)、第二弹簧(54)、限位块(55)、支撑板(56)、支撑座(57)、卡销(58)、钢丝线(59)和第三弹簧(510),所述套筒(51)的上端固定连接有铰接座(52),所述铰接座(52)的上端铰接有卡扣(53),所述卡扣(53)的下端固定连接有第二弹簧(54),所述第二弹簧(54)与套筒(51)固定连接,所述套筒(51)的右端通过螺纹连接有有限位块(55),所述限位块(55)的外侧卡接有支撑板(56),所述支撑板(56)与支撑座(57)固定连接,所述支撑座(57)内滑动套接有卡销(58),所述卡销(58)与卡槽(32)卡接,所述卡销(58)的下端固定连接有钢丝线(59),所述钢丝线(59)与套筒(51)固定连接,所述卡销(58)的外侧套接有第三弹簧(510)。

2. 根据权利要求1所述的一种避免卡滞可伸缩的胶囊内窥镜,其特征在于:所述波纹管(2)的内侧分别设置有第一卡块(21)和第二卡块(22),所述第一卡块(21)与第一定位孔(11)卡接,所述第二卡块(22)与第二定位孔(31)卡接。

3. 根据权利要求1所述的一种避免卡滞可伸缩的胶囊内窥镜,其特征在于:所述伸缩装置(4)包括支撑杆(41)、滑杆(42)、限位环(43)、第一弹簧(44)、支撑环(45)、定位轴(46)、连杆(47)和卡环(48),所述支撑杆(41)与第一壳体(1)固定连接,所述支撑杆(41)内滑动套接有滑杆(42),所述滑杆(42)的左端固定连接有有限位环(43),所述滑杆(42)的外侧固定套接有有限位环(43),所述滑杆(42)的外侧套接有第一弹簧(44),所述滑杆(42)的外侧固定套接有支撑环(45),所述滑杆(42)的右端通过定位轴(46)安装有连杆(47),所述连杆(47)的外侧固定套接有卡环(48),所述卡环(48)与卡扣(53)卡接。

一种避免卡滞可伸缩的胶囊内窥镜

技术领域

[0001] 本实用新型涉及胶囊内窥镜技术领域，具体为一种避免卡滞可伸缩的胶囊内窥镜。

背景技术

[0002] 胶囊内窥镜是一种做成胶囊形状的内窥镜，它是用来检查人体肠道的医疗仪器。胶囊内窥镜能进入人体，用于窥探人体肠胃和食道部位的健康状况。可用来帮助医生对病人进行诊断。

[0003] 胶囊内窥镜一般都是筒式胶囊结构，内部安装有较多电子器件，由于胶囊体积较小，内部器件安装不便，装配困难。而且普通的胶囊内窥镜在人体肠道中有时会发生卡滞现象，影响医疗诊断。

实用新型内容

[0004] 本实用新型的目的在于提供一种避免卡滞可伸缩的胶囊内窥镜，以解决上述背景技术中提出的问题。

[0005] 为实现上述目的，本实用新型提供如下技术方案：一种避免卡滞可伸缩的胶囊内窥镜，包括第一壳体，所述第一壳体设置有第一定位孔，所述第一壳体的外侧贴合有波纹管，所述波纹管的右端与第二壳体贴合，所述第二壳体分别设置有第二定位孔和卡槽，所述第一壳体内固定连接有伸缩装置，所述伸缩装置的右端卡接有卡接装置，所述卡接装置包括套筒、铰接座、卡扣、第二弹簧、限位块、支撑板、支撑座、卡销、钢丝线和第三弹簧，所述套筒的上端固定连接有铰接座，所述铰接座的上端铰接有卡扣，所述卡扣的下端固定连接有第二弹簧，所述第二弹簧与套筒固定连接，所述套筒的右端通过螺纹连接有限位块，所述限位块的外侧卡接有支撑板，所述支撑板与支撑座固定连接，所述支撑座内滑动套接有卡销，所述卡销与卡槽卡接，所述卡销的下端固定连接有钢丝线，所述钢丝线与套筒固定连接，所述卡销的外侧套接有第三弹簧。

[0006] 优选的，所述波纹管的内侧分别设置有第一卡块和第二卡块，所述第一卡块与第一定位孔卡接，所述第二卡块与第二定位孔卡接。

[0007] 优选的，所述伸缩装置包括支撑杆、滑杆、限位环、第一弹簧、支撑环、定位轴、连杆和卡环，所述支撑杆与第一壳体固定连接，所述支撑杆内滑动套接有滑杆，所述滑杆的左端固定连接有限位环，所述滑杆的外侧固定套接有限位环，所述滑杆的外侧套接有第一弹簧，所述滑杆的外侧固定套接有支撑环，所述滑杆的右端通过定位轴安装有连杆，所述连杆的外侧固定套接有卡环，所述卡环与卡扣卡接。

[0008] 与现有技术相比，本实用新型的有益效果是：该避免卡滞可伸缩的胶囊内窥镜采用伸缩装置使得该胶囊内窥镜可以实现伸缩功能，使其在肠道内具有缓冲作用，避免在肠道内发生卡滞现象；采用卡接装置可以实现内部电子器件的便捷安装，方便进行安装操作。

附图说明

[0009] 图1为本实用新型的整体结构示意图；

[0010] 图2为本实用新型的滑杆俯视图；

[0011] 图3为本实用新型的a处放大图；

[0012] 图4为本实用新型的支撑板侧视图。

[0013] 图中：1第一壳体、11第一定位孔、2波纹管、21第一卡块、22第二卡块、3第二壳体、31第二定位孔、32卡槽、4伸缩装置、41支撑杆、42滑杆、43限位环、44第一弹簧、45支撑环、46定位轴、47连杆、48卡环、5卡接装置、51套筒、52铰接座、53卡扣、54第二弹簧、55限位块、56支撑板、57支撑座、58卡销、59钢丝线、510第三弹簧。

具体实施方式

[0014] 下面将结合本实用新型实施例中的附图，对本实用新型实施例中的技术方案进行清楚、完整地描述，显然，所描述的实施例仅仅是本实用新型一部分实施例，而不是全部的实施例。基于本实用新型中的实施例，本领域普通技术人员在没有做出创造性劳动前提下所获得的所有其他实施例，都属于本实用新型保护的范围。

[0015] 在本实用新型的描述中，需要理解的是，术语“纵向”、“横向”、“上”、“下”、“前”、“后”、“左”、“右”、“竖直”、“水平”、“顶”、“底”、“内”、“外”等指示的方位或位置关系为基于附图所示的方位或位置关系，仅是为了便于描述本实用新型，而不是指示或暗示所指的装置或元件必须具有特定的方位、以特定的方位构造和操作，因此不能理解为对本实用新型的限制。

[0016] 请参阅图1-4，本实用新型提供一种技术方案：一种避免卡滞可伸缩的胶囊内窥镜，包括第一壳体1，第一壳体1设置有第一定位孔11，第一壳体1的外侧贴合有波纹管2，由硅胶材料制成，具有弹性，波纹管2的内侧分别设置有第一卡块21和第二卡块22，第一卡块21与第一定位孔11卡接，第二卡块22与第二定位孔31卡接，增强波纹管2与第一壳体1和第二壳体3贴合度，波纹管2的右端与第二壳体3贴合，第二壳体3由塑料制成且透明，第二壳体3分别设置有第二定位孔31和卡槽32，第一壳体1内固定连接有伸缩装置4，伸缩装置4包括支撑杆41、滑杆42、限位环43、第一弹簧44、支撑环45、定位轴46、连杆47和卡环48，支撑杆41与第一壳体1固定连接，支撑杆41内滑动套接有滑杆42，滑杆42的左端固定连接有限位环43，滑杆42的外侧固定套接有限位环43，滑杆42的外侧套接有第一弹簧44，具有弹力作用，滑杆42的外侧固定套接有支撑环45，滑杆42的右端通过定位轴46安装有连杆47，连杆47的外侧固定套接有卡环48，卡环48与卡扣53卡接，伸缩装置4的右端卡接有卡接装置5，卡接装置5包括套筒51、铰接座52、卡扣53、第二弹簧54、限位块55、支撑板56、支撑座57、卡销58、钢丝线59和第三弹簧510，套筒51的上端固定连接铰接座52，铰接座52的上端铰接有卡扣53，卡扣53的下端固定连接第二弹簧54，具有拉伸弹力作用，第二弹簧54与套筒51固定连接，套筒51的右端通过螺纹连接有限位块55，限位块55的外侧卡接有支撑板56，支撑板56用于安装摄像头、LED灯及电池等，支撑板56与支撑座57固定连接，支撑座57内滑动套接有卡销58，卡销58与卡槽32卡接，卡销58的下端固定连接有钢丝线59，钢丝线59与套筒51固定连接，卡销58的外侧套接有第三弹簧510，具有压缩弹力作用。

[0017] 本实用新型在具体实施时：当该胶囊内窥镜经过肠道的转弯处时，由于波纹管2具

有弹性,且滑杆42与套筒51通过定位轴46活动连接,第一壳体1和第二壳体3可以发生相对折弯,以适应肠道内的折弯,当第一壳体1和第二壳体3被肠道挤压时,滑杆42与支撑杆41可以发生相对滑动,即第一壳体1与滑杆42发生相对移动,套筒51与第一壳体1发生相对移动,支撑板56与第一壳体1发生相对移动,第二壳体3与第一壳体1发生相对移动,可以实现伸缩功能,使其在肠道内具有缓冲作用,避免在肠道内发生卡滞现象;当需要对该内窥镜胶囊的内部电子器件进行安装时,先将电子器件安装于支撑板56上,然后转动套筒51,套筒51对钢丝线59进行收卷,卡销58向下移动,然后将支撑板56滑入第二壳体3中,反转套筒51,在第三弹簧510的压缩弹力作用下,卡销58向上移动,卡紧卡槽32,支撑板56实现与第二壳体3的固定,然后将套筒51与滑杆42滑动套接,扳动卡扣53,将卡扣53卡入卡环48内,在第二弹簧54的拉伸弹力作用下,卡扣53与卡环48实现卡紧,伸缩装置4与卡接装置5实现安装,实现内部电子器件的便捷安装,方便进行安装操作。

[0018] 尽管已经示出和描述了本实用新型的实施例,对于本领域的普通技术人员而言,可以理解在不脱离本实用新型的原理和精神的情况下可以对这些实施例进行多种变化、修改、替换和变型,本实用新型的范围由所附权利要求及其等同物限定。

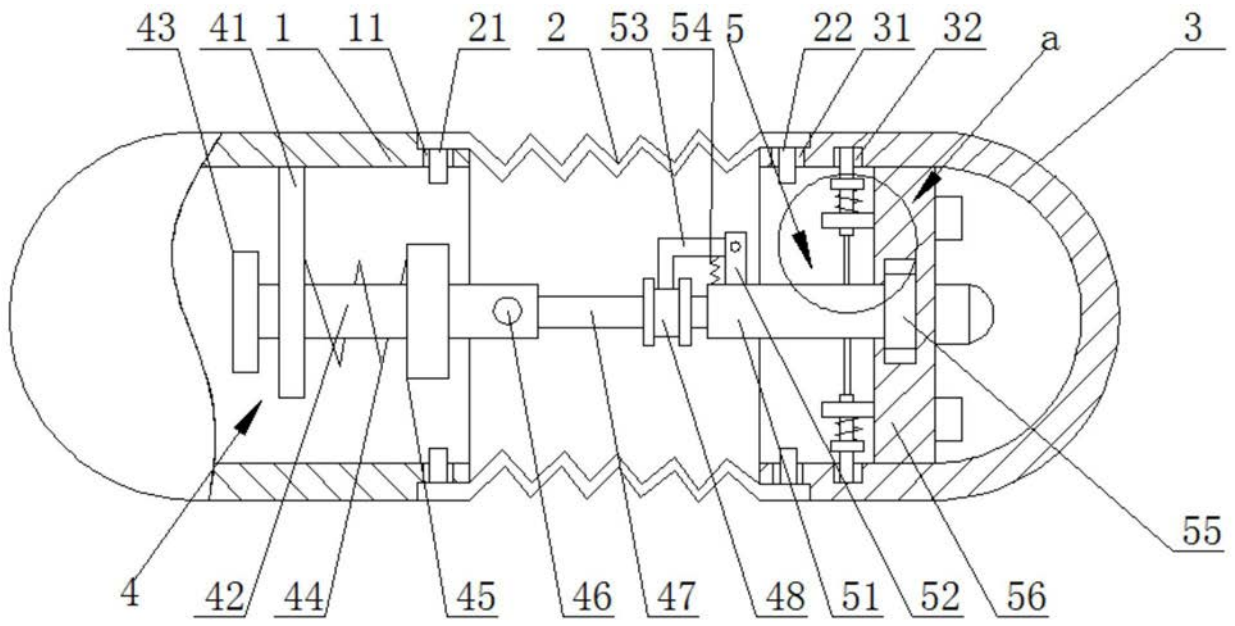


图1

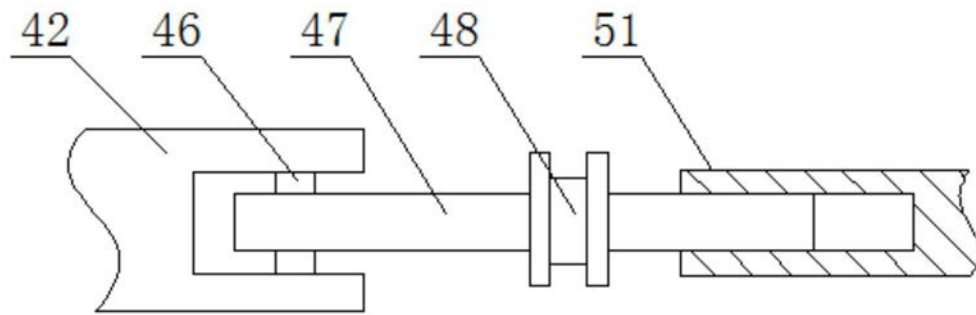


图2

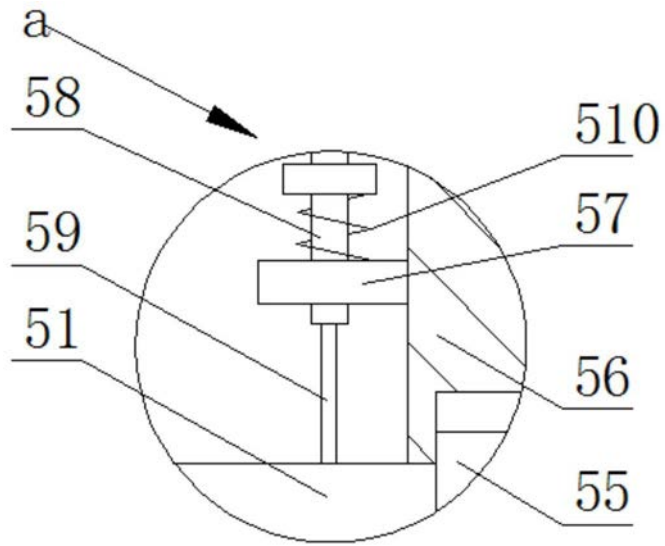


图3

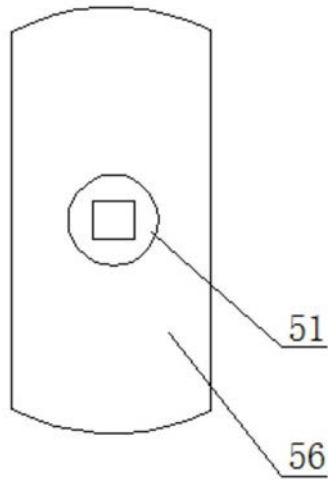


图4

专利名称(译)	一种避免卡滞可伸缩的胶囊内窥镜		
公开(公告)号	CN209489991U	公开(公告)日	2019-10-15
申请号	CN201721723582.1	申请日	2017-12-12
[标]发明人	胡杰		
发明人	胡杰		
IPC分类号	A61B1/04 A61B1/045 A61B1/00 A61B1/31 A61B5/07		
外部链接	Espacenet SIPO		

摘要(译)

本实用新型公开了一种避免卡滞可伸缩的胶囊内窥镜，包括第一壳体，所述第一壳体设置有第一定位孔，所述第一壳体的外侧贴合有波纹管，所述波纹管的右端与第二壳体贴合，所述第二壳体分别设置有第二定位孔和卡槽，所述第一壳体内固定连接有一伸缩装置，所述伸缩装置的右端卡接有卡接装置，所述卡接装置包括套筒、铰接座、卡扣、第二弹簧、限位块、支撑板、支撑座、卡销、钢丝线和第三弹簧，所述套筒的上端固定连接有铰接座。该避免卡滞可伸缩的胶囊内窥镜采用伸缩装置使得该胶囊内窥镜可以实现伸缩功能，使其在肠道内具有缓冲作用，避免在肠道内发生卡滞现象；采用卡接装置可以实现内部电子器件的便捷安装，方便进行安装操作。

