

[19] 中华人民共和国国家知识产权局

[51] Int. Cl.  
A61B 1/00 (2006.01)



## [12] 实用新型专利说明书

专利号 ZL 200520033361.2

[45] 授权公告日 2006 年 4 月 5 日

[11] 授权公告号 CN 2768656Y

[22] 申请日 2005.3.3

[21] 申请号 200520033361.2

[73] 专利权人 重庆金山科技(集团)有限公司

地址 400015 重庆市渝中区中山三路 155 号

[72] 设计人 王金山 李向东

[74] 专利代理机构 重庆市恒信专利代理有限公司

代理人 刘小红

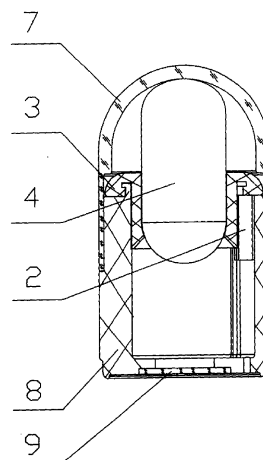
权利要求书 1 页 说明书 3 页 附图 2 页

### [54] 实用新型名称

胶囊内窥镜磁环境夹持包装装置

### [57] 摘要

一种胶囊内窥镜磁环境夹持包装装置，其特征是：装置具有底座(8)及与之紧配合的透明密封顶罩(9)，在底座内安装有夹持橡胶环(3)，在底座或透明密封顶罩上设置有放有磁铁(2)的磁铁室。本实用新型由于上述结构而保证了胶囊内窥镜在运输中包装的安全可靠，达到了胶囊在运输中可靠地断电的目的。将磁铁嵌入包装内部的结构，能够有效的防止在运输过程中由于磁铁没有密封导致与包装分离而使胶囊在运输过程中通电使胶囊不能正常使用。



1、一种胶囊内窥镜磁环境夹持包装装置，其特征是：装置具有底座（8）及与之紧配合的透明密封顶罩（9），在底座内安装有夹持橡胶环（3），在底座或透明密封顶罩上设置有放有磁铁（2）的磁铁室。

2、根据权利要求1所述的胶囊内窥镜磁环境夹持包装装置，其特征是：在底座的侧面上设置有放置磁铁（2）的磁铁室。

3、根据权利要求1所述的胶囊内窥镜磁环境夹持包装装置，其特征是：所述底座（8）具有带凸沿的凸台，所述夹持橡胶环（3）具有翻边与底座凸台的凸沿扣合。

4、根据权利要求1所述的胶囊内窥镜磁环境夹持包装装置，其特征是：所述透明密封顶罩（7）与底座螺纹连接或弹性胀接。

5、根据权利要求1所述的胶囊内窥镜磁环境夹持包装装置，其特征是：在底座的底端具有透明观察底窗（9）。

6、根据权利要求1所述的胶囊内窥镜磁环境夹持包装装置，其特征是：在包装底座的外壁具有防滑槽。

## 胶囊内窥镜磁环境夹持包装装置

### 技术领域

本实用新型涉及医疗器械的包装装置，具体是一种能够保证胶囊内窥镜处于密封、断电及防震状态的磁环境夹持包装装置。

### 技术背景

胶囊内窥镜是一种由口腔吞入胃肠道用于检查的医疗器械，由于是密封体，电源管理是通过磁场控制，保证胶囊在离开磁场，即口服时开启电源。因此，其包装除了有防震防破碎密封可靠的要求外，还需要保证胶囊可靠的处于断电状态。现有技术中已有的以色列同类产品 M2A 胶囊内窥镜的包装，参见附图 1，该包装由内包装 5、外密封外壳 1、磁铁 2、夹紧橡胶 3、密封底纸几部分构成。该结构采用功能包装与外密封包装分离的方式，使其外形构造为复杂的多曲面相接构成；密封采用密封标签纸的方式。该胶囊内窥镜的包装装置存在的不足使显而易见的，即由于功能包装与外密封包装分离的方式有可能导致胶囊断电不可靠；多曲面的外形必然导致制造难度增加，加工成本上升；密封标签纸密封方式可能导致在运输过程的破裂而引起密封失效。

### 发明内容

本实用新型的目的是提供一种能够保证胶囊内窥镜在运输及存放过程中，处于可靠密封、断电及防震状态的磁环境夹持包装装置。

本实用新型采用的技术方案是这样的，即一种胶囊内窥镜磁环境夹持包

装装置，其特征是：装置具有底座及与之紧配合的透明密封顶罩，在底座内安装有夹持橡胶环，在底座或透明密封顶罩上设置有放有磁铁的磁铁室。

本实用新型由于上述结构而保证了胶囊内窥镜在运输中包装的安全可靠，达到了胶囊在运输中可靠地断电的目的。将磁铁嵌入包装内部的结构，能够有效的防止在运输过程中由于磁铁没有密封导致与包装分离而使胶囊在运输过程中通电使胶囊不能正常使用。

### 附图说明

附图 1 为以色列同类产品 M2A 胶囊内窥镜的包装结构示意图；

附图 2 为本实用新型的结构示意图；

参见附图：图中 1—密封外壳、2—磁铁、3—夹持橡胶环、4—胶囊、5—内包装、6—密封纸、7—透明密封顶罩、8—底座、9—透明观察底窗。

### 具体实施例

本实用新型的所述结构可以通过附图给出的一个非限定性的实施例进一步说明。

在附图给出的实施例中，胶囊内窥镜磁环境夹持包装装置，其中：装置具有底座 8 及与之紧配合的透明密封顶罩 7，在底座内安装有夹持橡胶环 3，在底座的侧面上设置有放置磁铁 2 的磁铁室。图中的底座 8 具有带凸沿的凸台，所述夹持橡胶环 3 具有翻边与底座凸台的凸沿扣合，所述透明密封顶罩 7 与底座螺纹连接或弹性胀接；在底座的底端具有透明观察底窗 9。在包装底座的外壁具有防滑槽，使在取胶囊内窥镜时更加方便。

使用时将胶囊内窥镜 4 观测窗向下放入夹持橡胶环 3 内由其夹紧，由于位于磁铁室内磁铁块的感应，使胶囊内窥镜处于断电状态，为了可靠，可以

---

从透明观察底窗 9 进行查看，确保无误。在透明密封顶罩与底座的连接处可以通过收缩膜进行塑封，以保证整个包装的密封性。在运输过程中，由于夹持橡胶环 3 的夹持及透明密封顶罩 7 的限位，使胶囊内窥镜不会发生窜动。整个包装装置美观、实用。

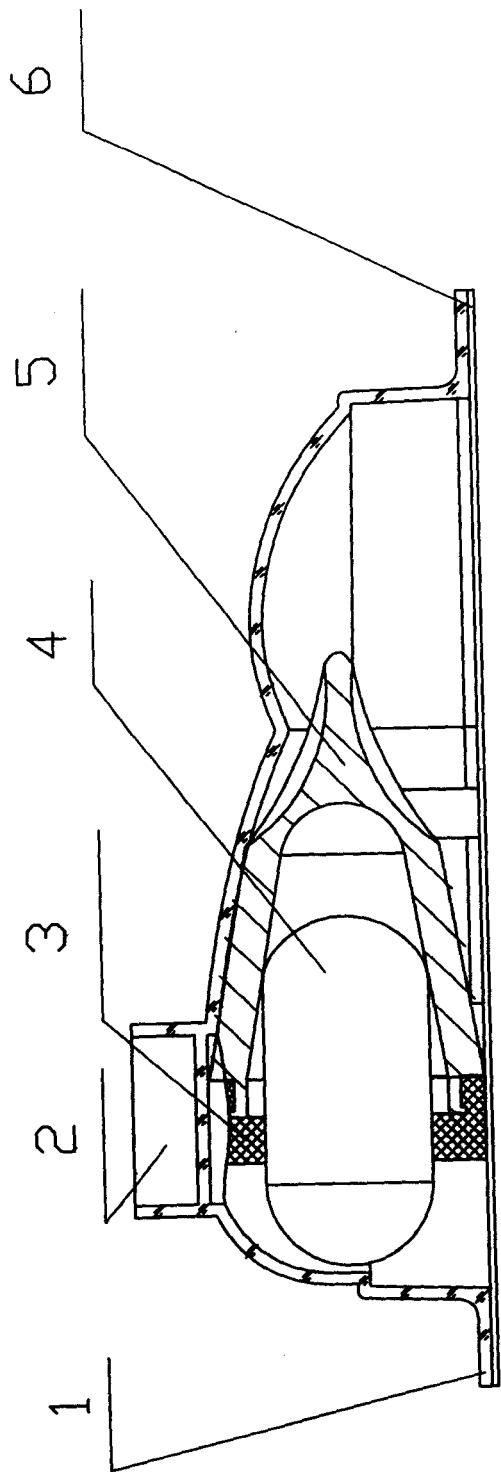


图1

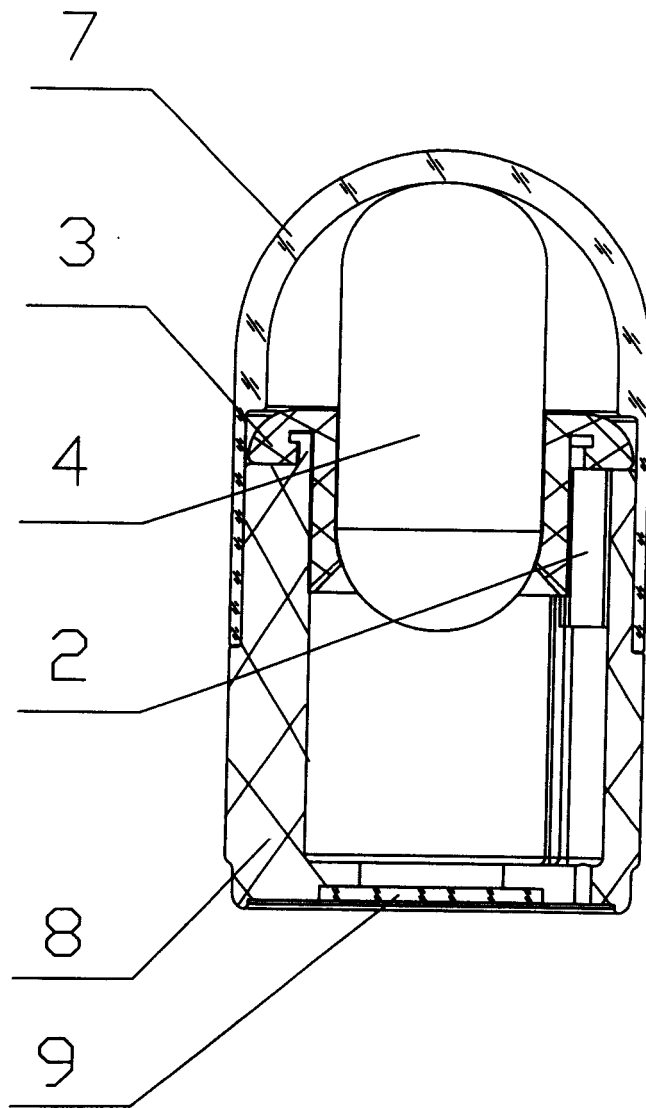


图2

专利名称(译)	胶囊内窥镜磁环境夹持包装装置		
公开(公告)号	<a href="#">CN2768656Y</a>	公开(公告)日	2006-04-05
申请号	CN200520033361.2	申请日	2005-03-03
申请(专利权)人(译)	重庆金山科技(集团)有限公司		
当前申请(专利权)人(译)	重庆金山科技(集团)有限公司		
[标]发明人	王金山 李向东		
发明人	王金山 李向东		
IPC分类号	A61B1/00		
代理人(译)	刘小红		
外部链接	<a href="#">Espacenet</a> <a href="#">SIPO</a>		

摘要(译)

一种胶囊内窥镜磁环境夹持包装装置，其特征是：装置具有底座(8)及与之紧配合的透明密封顶罩(9)，在底座内安装有夹持橡胶环(3)，在底座或透明密封顶罩上设置有放有磁铁(2)的磁铁室。本实用新型由于上述结构而保证了胶囊内窥镜在运输中包装的安全可靠，达到了胶囊在运输中可靠地断电的目的。将磁铁嵌入包装内部的结构，能够有效的防止在运输过程中由于磁铁没有密封导致与包装分离而使胶囊在运输过程中通电使胶囊不能正常使用。

