



(12)实用新型专利

(10)授权公告号 CN 210072499 U

(45)授权公告日 2020.02.14

(21)申请号 201921139253.1

(22)申请日 2019.07.18

(73)专利权人 湖南瑞邦医疗科技发展有限公司

地址 412000 湖南省株洲市天元区高新区
新马工业园天易大道959号株洲高科
新马金谷B8、B9栋

(72)发明人 贺亦峰

(74)专利代理机构 深圳中一联合知识产权代理
有限公司 44414

代理人 蔡鹏娟

(51)Int.Cl.

G06F 1/18(2006.01)

A61B 1/00(2006.01)

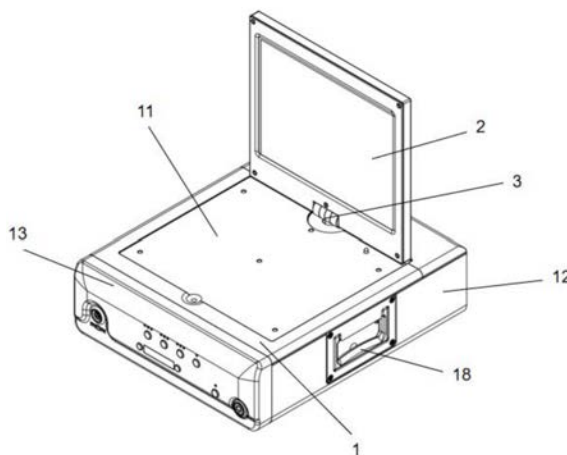
权利要求书1页 说明书3页 附图2页

(54)实用新型名称

一种内窥镜图像处理装置

(57)摘要

本实用新型提供一种内窥镜图像处理装置,包括主机和显示屏,所述主机包括箱体和设置在箱体内的主板模块、电源模块和输出模块,所述箱体包括盖板、底框、控制面板和背板;所述显示屏通过双向阻尼转轴与所述主机可转动连接。本实用新型采用双向阻尼转轴连接主机与显示屏,代替了现有技术中内窥镜图像处理装置中主机和显示屏分体式连接的方式,使得显示屏可自由开合的同时能够360°旋转,且可停留在任意角度,使用更方便且医护人员能在任意方位正视于显示屏中的信息,更好地观测到患者的实时情况。



1. 一种内窥镜图像处理装置,包括主机和显示屏,所述主机包括箱体和设置在箱体内的主板模块、电源模块和输出模块,所述箱体包括盖板、底框、控制面板和背板;其特征在于,所述显示屏通过双向阻尼转轴与所述主机可转动连接。

2. 如权利要求1所述的内窥镜图像处理装置,其特征在于,所述双向阻尼转轴包括固定架、第一转轴、转轴套、两个第二转轴和两个连接架;所述固定架套设于所述第一转轴上,且所述固定架与所述主机固定连接;所述连接架套设于所述第二转轴上,且所述连接架与所述显示屏固定连接;所述转轴套呈T字形,包括水平段和垂直段,所述第一转轴设置在所述转轴套垂直段内部,所述第二转轴分别设置在所述转轴套水平段两端内部。

3. 如权利要求1所述的内窥镜图像处理装置,其特征在于,所述主机还包括主板屏蔽罩、电源屏蔽罩和输出屏蔽罩;所述主板屏蔽罩、电源屏蔽罩和输出屏蔽罩皆设置在所述底框内侧,分别用于罩住所述主板模块、电源模块和输出模块。

4. 如权利要求3所述的内窥镜图像处理装置,其特征在于,所述主板屏蔽罩和所述输出屏蔽罩为封闭的金属壳;所述电源屏蔽罩为金属网罩。

5. 如权利要求1所述的内窥镜图像处理装置,其特征在于,所述盖板可拆卸的连接于所述底框的顶部。

6. 如权利要求1至5中任一项所述的内窥镜图像处理装置,其特征在于,所述主机的侧面设置有把手。

一种内窥镜图像处理装置

技术领域

[0001] 本实用新型属于医疗器械技术领域,特别涉及一种内窥镜图像处理装置。

背景技术

[0002] 近年来,内窥镜广泛应用于医疗领域中的诊断和使用处置器械的治疗等。传统的内窥镜图像处理装置的显示屏一般为分体式,即显示屏与主机完全分开,通过外接电缆线连通。分体式内窥镜图像处理装置的外接电缆线在其使用过程中还是存在诸多不便,且显示屏固定放置于桌面,不便于医护人员多角度多方位的观测到患者内部器官的情况。因此,有必要提供一种主机与显示屏一体、方便使用且在各个方位都能正视于显示屏中的信息,更好地观测到患者情况的内窥镜图像处理装置。

实用新型内容

[0003] 本实用新型的目的在于提供一种内窥镜图像处理装置,旨在解决现有技术中使用不便、不能多方位观测的技术问题。

[0004] 本实用新型提供一种内窥镜图像处理装置,包括主机和显示屏,所述主机包括箱体和设置在箱体内的主板模块、电源模块和输出模块,所述箱体包括盖板、底框、控制面板和背板;所述显示屏通过双向阻尼转轴与所述主机可转动连接。

[0005] 进一步地,所述双向阻尼转轴包括固定架、第一转轴、转轴套、两个第二转轴和两个连接架;所述固定架套设于所述第一转轴上,且所述固定架与所述主机固定连接;所述连接架套设于所述第二转轴上,且所述连接架与所述显示屏固定连接;所述转轴套呈T字形,包括水平段和垂直段,所述第一转轴设置在所述转轴套垂直段内部,所述第二转轴分别设置在所述转轴套水平段两端内部。

[0006] 进一步地,所述主机还包括主板屏蔽罩、电源屏蔽罩和输出屏蔽罩;所述主板屏蔽罩、电源屏蔽罩和输出屏蔽罩皆设置在所述底框内侧,分别用于罩住所述主板模块、电源模块和输出模块。

[0007] 进一步地,所述主板屏蔽罩和所述输出屏蔽罩为封闭的金属壳;所述电源屏蔽罩为金属网罩。

[0008] 进一步地,所述盖板可拆卸的连接于所述底框的顶部。

[0009] 进一步地,所述主机的侧面设置有把手。

[0010] 本实用新型提供的内窥镜图像处理装置的有益效果在于:采用双向阻尼转轴连接主机与显示屏,使得显示屏可自由开合的同时能够360°旋转,且可停留在任意角度,方便医护人员在手术过程中无论处在哪个方位都能正视于显示屏中的信息,更好地观测到患者的实时情况;另外主机内部采用屏蔽罩很好的屏蔽各模块之间的信号,金属屏蔽罩与金属主机箱体形成了一个双层金属层,有效防止在主机箱体这样很小的空间内容易出现的内部及外部的各种信号干扰;主机箱体的盖板可拆卸连接,方便检修;另外主机侧面还设置有把手,便于移动和携带。

附图说明

[0011] 为了更清楚地说明本实用新型实施例或现有技术中的技术方案,下面将对实施例或现有技术描述中所需要使用的附图作简单地介绍,显而易见地,下面描述中的附图仅仅是本实用新型中记载的一些实施例,对于本领域普通技术人员来讲,在不付出创造性劳动的前提下,还可以根据这些附图获得其他的附图。

[0012] 图1是本实施例中内窥镜图像处理装置的结构示意图;

[0013] 图2是本实施例中主机的内部结构示意图;

[0014] 图3是本实施例中阻尼转轴的结构示意图。

[0015] 图中标记的含义为:

[0016] 1-主机,11-盖板,12-底框,13-控制面板,14-背板,15-主板屏蔽罩,16-电源屏蔽罩,17-输出屏蔽罩,18-把手,2-显示屏,3-双向阻尼转轴,31-固定架,32-第一转轴,33-转轴套,34-第二转轴,35-连接架。

具体实施方式

[0017] 为了使本实用新型的目的、技术方案及优点更加清楚明白,以下结合附图及实施例,对本实用新型进行进一步详细说明。应当理解,此处所描述的具体实施例仅用以解释本实用新型,并不用于限定本实用新型。

[0018] 需说明的是,术语“上”、“下”、“左”、“右”等指示的方位或位置关系为基于附图所示的方位或位置关系,仅是为了便于描述,而不是指示或暗示所指的装置或元件必须具有特定的方位、以特定的方位构造和操作,因此不能理解为对本专利的限制。术语“第一”、“第二”仅用于便于描述目的,而不能理解为指示或暗示相对重要性或者隐含指明技术特征的数量。“多个”的含义是两个或两个以上,除非另有明确具体的限定。此外,术语“水平”、“竖直”、“悬垂”等术语并不表示要求部件绝对水平或悬垂,而是可以稍微倾斜。如“水平”仅仅是指其方向相对“竖直”而言更加水平,并不是表示该结构一定要完全水平,而是可以稍微倾斜。

[0019] 还需要说明的是,除非另有明确的规定和限定,术语“设置”、“安装”、“相连”、“连接”应做广义理解,例如,可以是固定连接,也可以是可拆卸连接,或一体地连接;可以是机械连接,也可以是电连接;可以是直接相连,也可以通过中间媒介间接相连,可以是两个元件内部的连通。对于本领域的普通技术人员而言,可以根据具体情况理解上述术语在本实用新型中的具体含义。

[0020] 为了说明本实用新型所述的技术方案,以下结合具体附图及实施例进行详细说明。

[0021] 请参阅图1,本实用新型实施例提供一种内窥镜图像处理装置,包括主机1和显示屏2,主机1包括箱体和设置在箱体内的主板模块、电源模块和输出模块,箱体包括盖板11、底框12、控制面板13和背板14;显示屏2通过双向阻尼转轴3与主机1可转动连接。

[0022] 本实施例的内窥镜图像处理装置采用型号为SC-953-1的双向阻尼转轴3连接主机1与显示屏2,使得显示屏2可自由开合的同时能够360°旋转,且可停留在任意角度,方便医护人员在手术过程中无论处在哪个方位都能观测到患者的实时情况。

[0023] 作为本实施例的进一步优选,双向阻尼转轴3包括固定架31、第一转轴32、转轴套

33、两个第二转轴34和两个连接架35；固定架31套设于第一转轴32上，且固定架31与主机1固定连接；连接架35套设于第二转轴34上，且连接架35与显示屏2固定连接；转轴套33呈T字形，包括水平段和垂直段，第一转轴32设置在转轴套33垂直段内部，第二转轴34分别设置在转轴套33水平段两端内部。

[0024] 如图3所示，双向阻尼转轴3的固定架31和连接架35分别与主机1和显示屏2固定连接。当显示屏2需要开合时，直接上下掰动显示屏2，连接架35相对于第二转轴34发生旋转，且阻尼部件随时给其施加一个阻力，实现任意停的功能，使得显示屏2可以上下转动且在任意角度停留；当显示屏2需要左右旋转时，左右掰动显示屏2，第一转轴32相对于固定架31发生旋转，且阻尼部件随时给其施加阻力实现任意停功能，使得显示屏2可以左右360°旋转且在任意角度、任意方向停留。

[0025] 作为本实施例的进一步优选，主机1还包括主板屏蔽罩15、电源屏蔽罩16和输出屏蔽罩17；主板屏蔽罩15、电源屏蔽罩16和输出屏蔽罩17皆设置在底框内侧12，分别用于罩住主板模块、电源模块和输出模块。

[0026] 作为本实施例的进一步优选，主板屏蔽罩15和输出屏蔽罩17为封闭的金属壳；电源屏蔽罩16为金属网罩。

[0027] 如图2所示，主机1采用金属屏蔽罩分别罩住内部各模块，对屏蔽罩内外的信号进行隔离，有效避免内部模块之间相互产生的信号干扰，其中屏蔽罩有全封闭金属壳和金属网罩两种，只要内部信号波长大于金属网罩的孔径，即可产生屏蔽效果。另外主机1箱体本身也是一个金属罩，可以屏蔽掉外界的信号，主机1内部的金属屏蔽罩与金属主机1箱体形成了一个双层金属层，进一步起到了信号屏蔽作用，有效避免在主机1箱体这样一个小空间内容易出现内部及外部的各种信号干扰的情况，也使得主机1的体积可以更小巧便捷。

[0028] 作为本实施例的进一步优选，盖板11可拆卸的连接于底框12的顶部。主机1箱体的盖板11可拆卸连接，方便检修。

[0029] 作为本实施例的进一步优选，主机1的侧面设置有把手18。主机1侧面还设置有把手18，便于移动和携带。

[0030] 需要说明的是，在本文中，术语“包括”、“包含”或者其任何其他变体意在涵盖非排他性的包含，从而使得包括一系列要素的过程、方法、物品或者设备不仅包括那些要素，而且还包括没有明确列出的其他要素，或者是还包括为这种过程、方法、物品或者设备所固有的要素。

[0031] 本文中应用了具体个例对本实用新型的原理及实施方式进行了阐述，以上实例的说明只是用于帮助理解本实用新型的方法及其核心思想。以上仅是本实用新型的优选实施方式，应当指出，由于文字表达的有限性，而客观上存在无限的具体结构，对于本技术领域的普通技术人员来说，在不脱离本实用新型原理的前提下，还可以做出若干改进、润饰或变化，也可以将上述技术特征以适当的方式进行组合；这些改进润饰、变化或组合，或未经改进将本实用新型的构思和技术方案直接应用于其它场合的，均应视为本实用新型的保护范围。

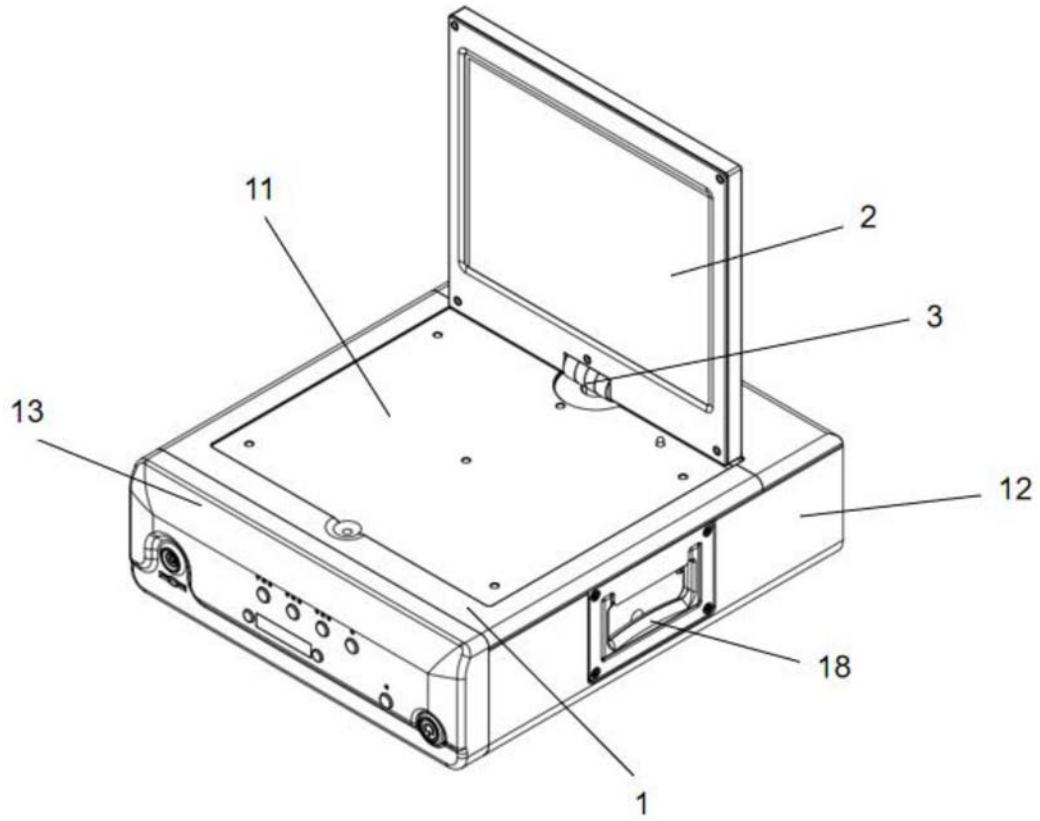


图1

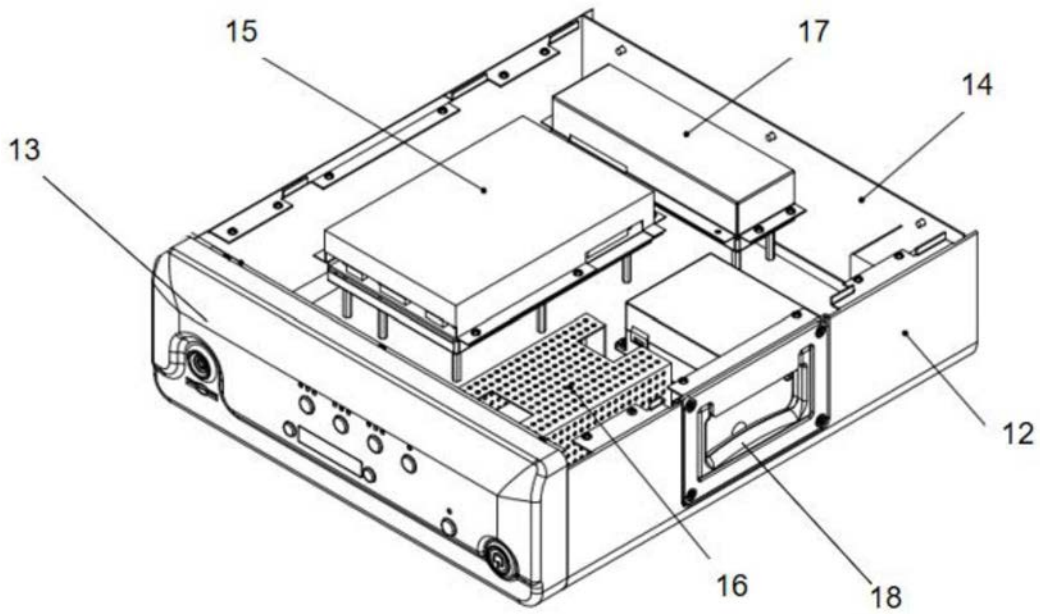


图2

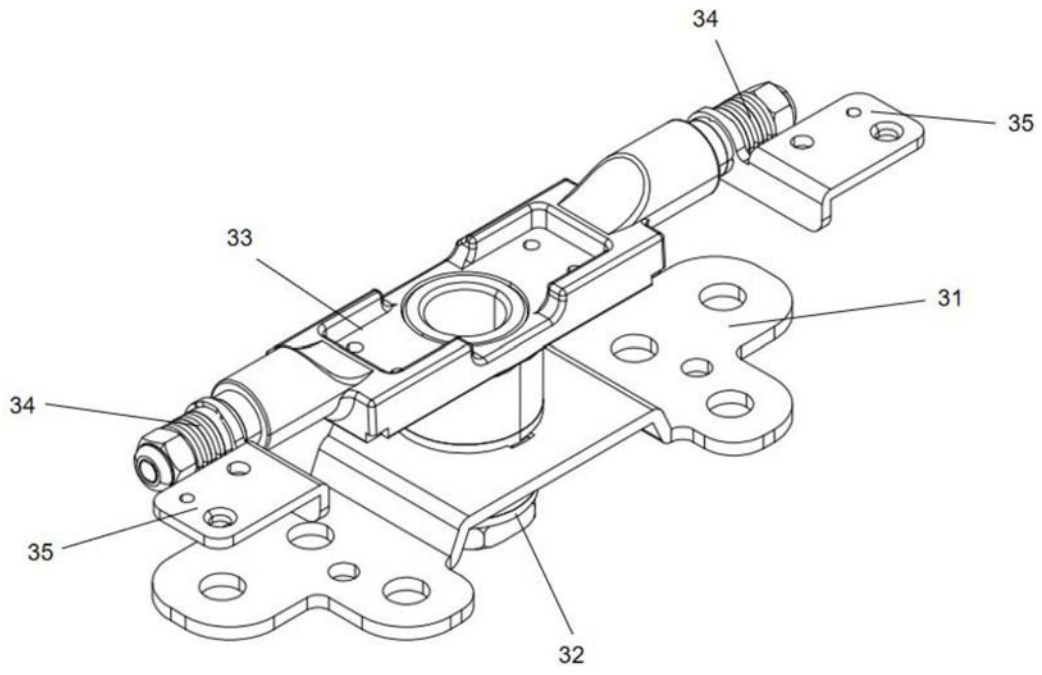


图3

专利名称(译)	一种内窥镜图像处理装置		
公开(公告)号	CN210072499U	公开(公告)日	2020-02-14
申请号	CN201921139253.1	申请日	2019-07-18
[标]发明人	贺亦峰		
发明人	贺亦峰		
IPC分类号	G06F1/18 A61B1/00		
外部链接	Espacenet SIPO		

摘要(译)

本实用新型提供一种内窥镜图像处理装置，包括主机和显示屏，所述主机包括箱体和设置在箱体内的主板模块、电源模块和输出模块，所述箱体包括盖板、底框、控制面板和背板；所述显示屏通过双向阻尼转轴与所述主机可转动连接。本实用新型采用双向阻尼转轴连接主机与显示屏，代替了现有技术中内窥镜图像处理装置中主机和显示屏分体式连接的方式，使得显示屏可自由开合的同时能够360°旋转，且可停留在任意角度，使用更方便且医护人员能在任意方位正视于显示屏中的信息，更好地观测到患者的实时情况。

