



## [12] 实用新型专利说明书

专利号 ZL 200920019032.0

[45] 授权公告日 2009 年 12 月 2 日

[11] 授权公告号 CN 201353184Y

[22] 申请日 2009.2.12

[21] 申请号 200920019032.0

[73] 专利权人 唐龙国

地址 257091 山东省东营市胶洲路 97 号人民  
医院

[72] 发明人 唐龙国 王 敬

[74] 专利代理机构 东营双桥专利代理有限责任公  
司

代理人 陈灵勋

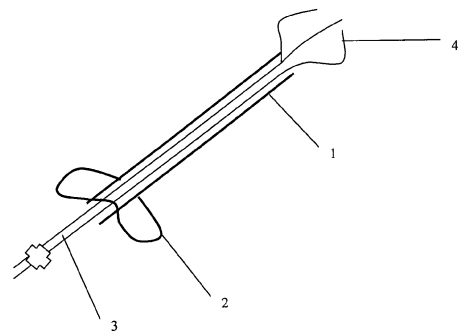
权利要求书 1 页 说明书 3 页 附图 1 页

### [54] 实用新型名称

卵巢肿瘤蒂扭转腹腔镜下复位保留卵巢手术  
器械

### [57] 摘要

本实用新型涉及一种手术器械，尤其是一种卵巢肿瘤蒂扭转腹腔镜下复位保留卵巢手术器械。提供一种结构简单、使用方便的手术器械。其包括筒体(1)，筒体(1)中设有操作杆(3)。筒体(1)末端设有手柄(2)，操作杆(3)顶端设有可伸缩折叠爪形手(4)。操作杆(3)末端设有环形固定卡销。操作杆(3)末端设有弹簧销。操作杆(3)末端设有张开控制开关。采用上述结构以后，弹出弹簧销使筒体进入手术野中，打开控制开关，使爪形手张开包围肿瘤将其扭转复位到合适的位置，再将控制开关关上操作杆向前推，弹簧销弹出，筒体与操作杆一起退出，继续手术程序。



1、一种卵巢肿瘤蒂扭转腹腔镜下复位保留卵巢手术器械，包括筒体（1），其特征在于：筒体（1）为中空，筒体（1）中设有操作杆（3）。

2 根据权利要求1所述的卵巢肿瘤蒂扭转腹腔镜下复位保留卵巢手术器械，其特征在于：筒体（1）顶端圆滑，末端设有手柄（2），筒体（1）穿过手柄（2），长出一部分。

3、根据权利要求2所述的卵巢肿瘤蒂扭转腹腔镜下复位保留卵巢手术器械，其特征在于：操作杆（3）长于筒体（1），操作杆（3）顶端设有可伸缩折叠爪形手（4）。

4、根据权利要求3所述的卵巢肿瘤蒂扭转腹腔镜下复位保留卵巢手术器械，其特征在于：操作杆（3）末端长于筒体（1）等于爪形手（4）长度的位置设有环形固定卡销，环形固定卡销的环形大小形状与筒体（1）相应。

5、根据权利要求4所述的卵巢肿瘤蒂扭转腹腔镜下复位保留卵巢手术器械，其特征在于：操作杆（3）末端短于筒体（1）等于爪形手（4）长度的位置设有弹簧销。

6、根据权利要求5所述的卵巢肿瘤蒂扭转腹腔镜下复位保留卵巢手术器械，其特征在于：操作杆（3）末端设有可伸缩折叠爪形手（4）的张开控制开关。

## 卵巢肿瘤蒂扭转腹腔镜下复位保留卵巢手术器械

一、技术领域：本实用新型涉及一种手术器械，尤其是一种卵巢肿瘤蒂扭转腹腔镜下复位保留卵巢手术器械。

二、背景技术：目前，女性生殖系统肿瘤已成为威胁女性身心健康的重要疾病。妇科肿瘤好发于子宫、卵巢、输卵管。其中卵巢肿瘤是女性生殖器中最常见的肿瘤。由于卵巢深居盆腔，腹部无法摸到肿块，早期没有症状，或者因太小，不容易被发现，因此临床报道的卵巢肿瘤发病率低于真实的发病率。卵巢肿瘤的临床表现为：良性早期无症状，常在妇科检查时被发现，或者增大有并发症时被发现。主要表现为 1、腹部有肿块；2、有压迫症状，巨大的良性肿瘤可产生压迫症状。如压迫引起心悸、呼吸困难；3、腹痛，良性一般无腹痛，当出现反复腹痛尤其是突然发作的，多系卵巢肿瘤蒂扭转所致，偶然为肿瘤破裂、出血或者感染。卵巢肿瘤的并发症主要有蒂扭转、肿瘤破裂、感染以及恶性病变。其中蒂扭转最常见，往往导致卵巢肿瘤破裂、感染。这是因为卵巢肿瘤有一个蒂，其中包括输卵管、卵巢系膜和卵巢韧带，当这个蒂沿着一个方向旋转时，即可能引起急性腹痛的症状，即卵巢肿瘤蒂扭转。实际上不论肿瘤是囊性还是实性，只要它和周围组织没有粘连，可以在腹腔内自由活动，均可能发生扭转。卵巢肿瘤扭转的发病率因卵巢肿瘤本身之诊断情况而异，一般说来大约 10%左右的卵巢肿瘤发生扭转。卵巢肿瘤扭转沿着蒂的方向发生。如果扭转很轻，则有可能自然松开。如果扭转不能恢复，则首先压迫蒂中的静脉，这是静脉不能返流而动脉继续供血，造成肿瘤充血、肿胀，以至渗出。如

果进一步扭转可压迫动脉，导致肿瘤坏死和破裂，感染腹膜炎。一旦被诊断为卵巢肿瘤扭转必须马上手术进行复位，如果治疗不及时，会对生命造成威胁。而进行复位目前没有适用的器械，如果手术器械不当，可能造成新的危险，使病情加重无法弥补。

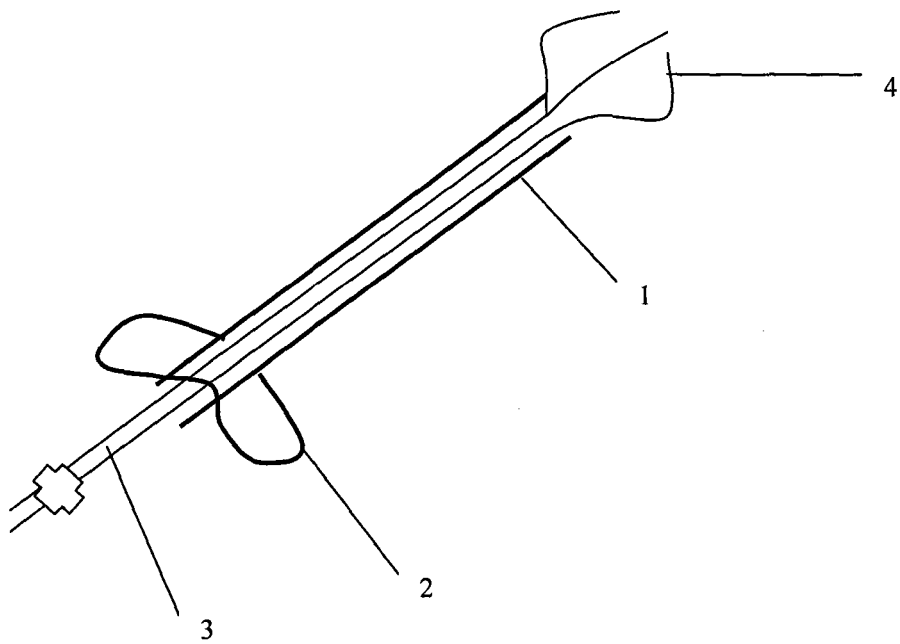
三、发明内容：本实用新型的目的在于提供一种结构简单、使用方便，在手术小创伤面积的情况下，能够被恰当运用准确完成手术的卵巢肿瘤蒂扭转腹腔镜下复位保留卵巢手术器械。卵巢肿瘤蒂扭转腹腔镜下复位保留卵巢手术器械包括筒体，筒体为中空，筒体中设有操作杆。筒体顶端圆滑，末端设有手柄，筒体穿过手柄，长出一部分。操作杆长于筒体，操作杆顶端设有可伸缩折叠爪形手。操作杆末端长于筒体等于爪形手长度的位置设有环形固定卡销，环形固定卡销的环形大小形状与筒体相应。操作杆末端短于筒体等于爪形手长度的位置设有弹簧销。操作杆末端设有可伸缩折叠爪形手的张开控制开关。采用上述结构以后，在手术中做3个穿刺孔，弹出弹簧销使筒体从合理部位的孔进入手术野中，再将筒体拉向操作杆末端至环形固定卡销后，打开控制开关，使爪形手张开包围肿瘤将其扭转复位到合适的位置，再将控制开关关上操作杆向前推，弹簧销弹出，筒体与操作杆一起退出，继续进行其他手术程序。

四、附图说明：附图为本实用新型的结构示意图；

五、具体实施例：卵巢肿瘤蒂扭转腹腔镜下复位保留卵巢手术器械，包括筒体1，筒体1为中空，筒体1中设有操作杆3。筒体1顶端圆滑，末端设有手柄2，筒体1穿过手柄2，长出一部分。操作杆3长于筒体1，操作杆3顶端设有可伸缩折叠爪形手4。操作杆3末端长于筒体1等于爪

形手 4 长度的位置设有环形固定卡销,环形固定卡销的环形大小形状与筒体 1 相应。操作杆 3 末端长短于筒体 1 等于爪形手 4 长度的位置设有弹簧销。操作杆 3 末端设有可伸缩折叠爪形手 4 的张开控制开关。

使用时,在手术中做 3 个穿刺孔,弹出弹簧销使筒体从合理部位的孔进入手术野中,再将筒体拉向操作杆末端至环形固定卡销后,打开控制开关,使爪形手张开包围肿瘤将其扭转复位到合适的位置,再将控制开关关上操作杆向前推,弹簧销弹出,筒体与操作杆一起退出,继续进行其他手术程序。



专利名称(译)	卵巢肿瘤蒂扭转腹腔镜下复位保留卵巢手术器械		
公开(公告)号	<a href="#">CN201353184Y</a>	公开(公告)日	2009-12-02
申请号	CN200920019032.0	申请日	2009-02-12
[标]申请(专利权)人(译)	唐龙国		
申请(专利权)人(译)	唐龙国		
当前申请(专利权)人(译)	唐龙国		
[标]发明人	唐龙国 王敬		
发明人	唐龙国 王敬		
IPC分类号	A61B17/42		
外部链接	<a href="#">Espacenet</a> <a href="#">SIPO</a>		

摘要(译)

本实用新型涉及一种手术器械，尤其是一种卵巢肿瘤蒂扭转腹腔镜下复位保留卵巢手术器械。提供一种结构简单、使用方便的手术器械。其包括筒体(1)，筒体(1)中设有操作杆(3)。筒体(1)末端设有手柄(2)，操作杆(3)顶端设有可伸缩折叠爪形手(4)。操作杆(3)末端设有环形固定卡销。操作杆(3)末端设有弹簧销。操作杆(3)末端设有张开控制开关。采用上述结构以后，弹出弹簧销使筒体进入手术野中，打开控制开关，使爪形手张开包围肿瘤将其扭转复位到合适的位置，再将控制开关关上操作杆向前推，弹簧销弹出，筒体与操作杆一起退出，继续手术程序。

