



(12)实用新型专利

(10)授权公告号 CN 209059325 U

(45)授权公告日 2019.07.05

(21)申请号 201821258013.9

(ESM)同样的发明创造已同日申请发明专利

(22)申请日 2018.08.06

(73)专利权人 郑州大学第一附属医院

地址 450000 河南省郑州市二七区建设东路50号

(72)发明人 王维杰 朱荣涛 齐光照 孙玉岭
金婉婉 李健 柏凯 马秀现
李德旭 张弛弦 李博 曾德俊
张雯

(74)专利代理机构 郑州浩德知识产权代理事务
所(普通合伙) 41130

代理人 边鹏

(51)Int.Cl.

A61B 17/122(2006.01)

A61B 17/94(2006.01)

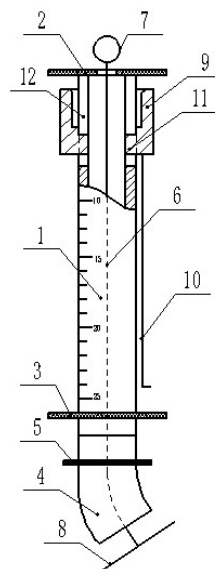
权利要求书1页 说明书2页 附图1页

(54)实用新型名称

腹腔镜下解剖性肝切血管阻断装置

(57)摘要

腹腔镜下解剖性肝切血管阻断装置,包括沿垂直方向设置的套管,套管顶端固定设有软质压板,套管底部滑动套设有软质盖板,套管底端固定延伸有软管,套管中心设置有拉绳器,初始状态下拉绳器的一端伸出软质压板,拉绳器的另一端伸出软管,软管的中部设有夹子,套管的顶部设有收纳器,初始状态下软质压板收纳在收纳器内部;本实用新型能够对实施手术的血管进行阻断,体外固定便捷,且能防止腹部二氧化碳气体泄漏,便于规范操作。



1. 腹腔镜下解剖性肝切血管阻断装置,其特征在於:包括沿垂直方向设置且内部中空的套管,套管顶端固定设有软质压板,套管底部滑动套设有软质盖板,套管底端固定延伸有软管,套管中心设置有拉绳器,初始状态下拉绳器的一端伸出软质压板,拉绳器的另一端伸出软管,软管的中部设有夹子,套管的顶部设有收纳器,初始状态下软质压板收纳在收纳器内部。

2. 根据权利要求1所述的腹腔镜下解剖性肝切血管阻断装置,其特征在於:拉绳器包括拉杆,拉杆的顶端固定设有系绳环,拉杆的底端固定设有手柄,系绳环为柔性材质,软质压板的中心设有通孔,工作状态下,系绳环向下通过软质压板的通孔且位于套管内部。

3. 根据权利要求1所述的腹腔镜下解剖性肝切血管阻断装置,其特征在於:收纳器包括收纳管和推杆,收纳管套设在套管顶部,收纳管顶部的内径大于套管的外径,收纳管的底部沿内表面向其中心设置有凸棱,套管的顶部沿长度方向开设有顶端敞口的导向滑槽,凸棱滑动连接在导向滑槽内,收纳管下方固定连接有用推杆。

4. 根据权利要求1所述的腹腔镜下解剖性肝切血管阻断装置,其特征在於:套管的外径为3~8mm,套管的长度为20~30cm。

5. 根据权利要求1所述的腹腔镜下解剖性肝切血管阻断装置,其特征在於:套管外表面设置有刻度。

6. 根据权利要求3所述的腹腔镜下解剖性肝切血管阻断装置,其特征在於:凸棱和导向滑槽成对设置,凸棱和导向滑槽设置为一对或几对。

腹腔镜下解剖性肝切血管阻断装置

技术领域

[0001] 本实用新型属于医疗器械领域,尤其涉及一种用于腹腔镜下解剖性肝切血管的阻断装置。

背景技术

[0002] 临床上腹腔镜下进行肝脏手术时,肝门阻断的不便利是影响手术安全性的一个关键因素,尤其是进行腹腔镜下解剖性肝脏切除(解剖性肝段和肝叶切除)时,如何快速有效的阻断和释放肝门是保证手术安全进行的关键。

[0003] 现在的操作方法是经腹腔镜将一8号红尿管穿过第一肝门后方,Pringle法围绕肝十二指肠韧带打一个结后,在结点夹一Hemlock夹以阻断肝门。现有方案因为操作复杂,耗时较长,需要助手配合熟练,如果结没打紧存在阻断不完全可能,造成术中大出血。此外,释放肝门时需剪断Hemlock夹并取出断夹,均增加了操作的复杂性和手术时长。如果能像开腹手术时快速有效的阻断和释放肝门,腹腔镜下解剖性肝脏切除就等同于开放状态下的肝切除,手术的安全性和可控性就得以极大地提高。

实用新型内容

[0004] 根据现有技术的不足之处,本实用新型提出了一种操作简单,固定方便且能防止腹部二氧化碳气体泄漏的腹腔镜下肝切除时血管阻断装置。

[0005] 为解决上述技术问题,本实用新型采用以下技术方案:腹腔镜下解剖性肝切血管阻断装置,包括沿竖直方向设置且内部中空的套管,套管顶端固定设有软质压板,套管底部滑动套设有软质盖板,套管底端固定延伸有软管,套管中心设置有拉绳器,初始状态下拉绳器的一端伸出软质压板,拉绳器的另一端伸出软管,软管的中部设有夹子,套管的顶部设有收纳器,初始状态下软质压板收纳在收纳器内部。

[0006] 拉绳器包括拉杆,拉杆的顶端固定设有系绳环,拉杆的底端固定设有手柄,系绳环为柔性材质,软质压板的中心设有通孔,工作状态下,系绳环向下通过软质压板的通孔且位于套管内部。

[0007] 收纳器包括收纳管和推杆,收纳管套设在套管顶部,收纳管顶部的内径大于套管的外径,收纳管的底部沿内表面向其中心设置有凸棱,套管的顶部沿长度方向开设有顶端敞口的导向滑槽,凸棱滑动连接在导向滑槽内,收纳管下方固定连接推杆。

[0008] 套管的外径为3~8mm,套管的长度为20~30cm。

[0009] 套管外表面设置有刻度。

[0010] 凸棱和导向滑槽成对设置,凸棱和导向滑槽设置为一对或几对。

[0011] 采用上述技术方案,本实用新型具有如下有益效果:利用拉绳器牵拉阻断带,并配合夹子固定,操作方便快捷。

[0012] 设置有软质压板,阻断血管的同时顶压血管,增加阻断效果且能防止血管损伤。

[0013] 设置有收纳器,体外状态下收纳软质压板,方便阻断装置插入体内,且能够减小创

面。

[0014] 设置有软质盖板,配合夹子夹闭软管,能有效防止腹部二氧化碳气体泄漏。

[0015] 套管外表面设置有刻度表,方便控制阻断器插入体内的深度,对操作进行规范。

[0016] 综上所述:本实用新型能够对实施手术的血管进行阻断,其效果等同于开腹状态下的阻断方式,可随时阻断和释放,体外固定便捷,且能防止腹部二氧化碳气体泄漏,便于规范操作,极大地增加了手术的安全性和可操作性。

附图说明

[0017] 图1是本实用新型的结构示意图。

具体实施方式

[0018] 实施例:如图1所示的腹腔镜下解剖性肝切血管阻断装置,包括沿竖直方向设置且内部中空的套管1,套管1顶端固定设有软质压板2,套管1底部滑动套设有软质盖板3,套管1底端固定延伸有软管4,套管1中心设置有拉绳器,初始状态下拉绳器的一端伸出软质压板2,拉绳器的另一端伸出软管4,软管4的中部设有夹子5,套管1的顶部设有收纳器,初始状态下软质压板2收纳在收纳器内部。

[0019] 拉绳器包括拉杆6,拉杆6的顶端固定设有系绳环7,拉杆6的底端固定设有手柄8,系绳环7为柔性材质,软质压板2的中心设有通孔,工作状态下,系绳环7向下通过软质压板2的通孔且位于套管1内部。

[0020] 收纳器包括收纳管9和推杆10,收纳管9套设在套管1顶部,收纳管9顶部的内径大于套管1的外径,收纳管9的底部沿内表面向其中心设置有凸棱11,套管1的顶部沿长度方向开设有顶端敞口的导向滑槽12,凸棱11滑动连接在导向滑槽12内,收纳管9下方固定连接有推杆10。

[0021] 套管1的外径为3~8mm,套管1的长度为20~30cm。

[0022] 套管1外表面设置有刻度。

[0023] 凸棱11和导向滑槽12成对设置,凸棱11和导向滑槽12设置为一对或几对。

[0024] 本实用新型的工作使用原理如下:手术前将收纳器推向顶部,使软质压板2收纳于收纳器内部,拉绳器伸出套管1并露出系绳环7。手术时首先通过腹腔镜将一阻断带穿过肝动脉并缠绕一圈,然后在阻断肝动脉的正上方腹壁打开一个操作口,将阻断带的两头拉出体外并固定在拉绳器顶端的系绳环7上,拉动拉绳器底端的手柄8将阻断带拉出阻断装置;然后顺着阻断带将阻断装置插入体内,向下拉动推杆10,使收纳管9向底部滑动,释放出软质压板2,并将软质压板2压在肝动脉上;最后用夹子5夹闭软管4及软管4内的阻断带,调整软质盖板3的位置,使软质盖板3盖住腹部的操作口即可。

[0025] 以上实施例仅用以说明而非限制本实用新型的技术方案,尽管参照上述实施例对本实用新型进行了详细说明,本领域的普通技术人员应当理解:在不脱离本实用新型的精神和范围内的任何修改或局部替换,其均应涵盖在本实用新型的权利要求范围当中。

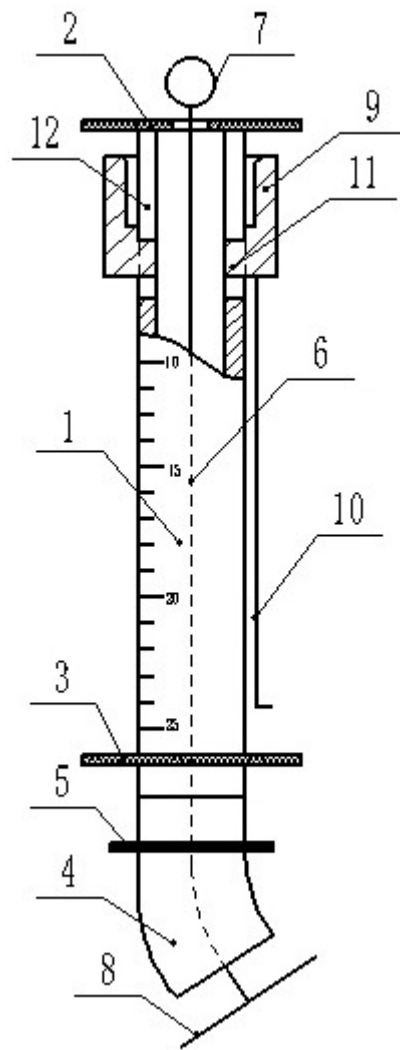


图1

专利名称(译)	腹腔镜下解剖性肝切血管阻断装置		
公开(公告)号	CN209059325U	公开(公告)日	2019-07-05
申请号	CN201821258013.9	申请日	2018-08-06
[标]申请(专利权)人(译)	郑州大学第一附属医院		
申请(专利权)人(译)	郑州大学第一附属医院		
当前申请(专利权)人(译)	郑州大学第一附属医院		
[标]发明人	王维杰 朱荣涛 齐光照 金婉婉 李健 柏凯 马秀现 李德旭 张弛弦 李博 曾德俊 张雯		
发明人	王维杰 朱荣涛 齐光照 孙玉岭 金婉婉 李健 柏凯 马秀现 李德旭 张弛弦 李博 曾德俊 张雯		
IPC分类号	A61B17/122 A61B17/94		
代理人(译)	边鹏		
外部链接	Espacenet SIPO		

摘要(译)

腹腔镜下解剖性肝切血管阻断装置，包括沿竖直方向设置的套管，套管顶端固定设有软质压板，套管底部滑动套设有软质盖板，套管底端固定延伸有软管，套管中心设置有拉绳器，初始状态下拉绳器的一端伸出软质压板，拉绳器的另一端伸出软管，软管的中部设有夹子，套管的顶部设有收纳器，初始状态下软质压板收纳在收纳器内部；本实用新型能够对实施手术的血管进行阻断，体外固定便捷，且能防止腹部二氧化碳气体泄漏，便于规范操作。

