



(12)发明专利申请

(10)申请公布号 CN 107049212 A

(43)申请公布日 2017.08.18

(21)申请号 201710172775.0

(22)申请日 2017.03.22

(71)申请人 重庆金山医疗器械有限公司  
地址 401121 重庆市渝北区回兴街道霓裳大道18号金山国际工业城1幢办公楼

(72)发明人 曹烁 黄善灯 李彦俊 徐登  
梁东

(74)专利代理机构 重庆市前沿专利事务所(普通合伙) 50211

代理人 方洪

(51)Int.Cl.

A61B 1/04(2006.01)

A61B 5/07(2006.01)

A61B 1/00(2006.01)

A61B 1/273(2006.01)

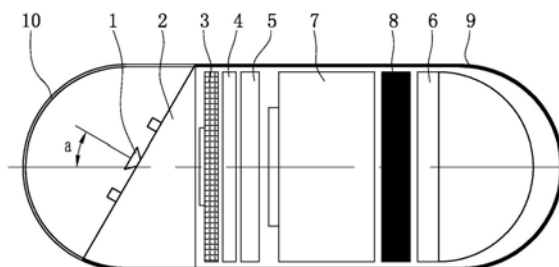
权利要求书1页 说明书2页 附图3页

(54)发明名称

镜头倾斜式胶囊内窥镜

(57)摘要

本发明公开了一种镜头倾斜式胶囊内窥镜,在胶囊外壳的前端设置光学前盖,胶囊外壳内安装电路板,电路板的前方设有镜头,所述镜头倾斜设置,该镜头的轴心线与胶囊外壳长度方向的中心线之间具有夹角 $a$ ,该夹角 $a$ 为锐角。本发明通过将镜头倾斜设置,能有效增大胶囊内窥镜吸附在胃壁时的拍摄范围,使拍摄直径由传统的0.8cm提高到5cm,具有设计巧妙、结构简单、改造容易、改造成本低等特点。



1. 一种镜头倾斜式胶囊内窥镜,在胶囊外壳(9)的前端设置光学前盖(10),胶囊外壳(9)内安装电路板(5),电路板(5)的前方设有镜头(1),其特征在于:所述镜头(1)倾斜设置,该镜头(1)的轴心线与胶囊外壳(9)长度方向的中心线之间具有夹角 $a$ ,该夹角 $a$ 为锐角。

2. 如权利要求1所述的镜头倾斜式胶囊内窥镜,其特征在于:所述夹角 $a$ 为15-60度。

3. 如权利要求1或2所述的镜头倾斜式胶囊内窥镜,其特征在于:在所述电路板(5)的前方设置倾斜工装(2),该倾斜工装(2)的前端面为斜面,所述镜头(1)安装在倾斜工装(2)前端面的中间位置。

4. 如权利要求3所述的镜头倾斜式胶囊内窥镜,其特征在于:所述倾斜工装(2)与胶囊外壳(9)过盈配合。

5. 如权利要求3所述的镜头倾斜式胶囊内窥镜,其特征在于:所述镜头(1)与倾斜工装(2)焊接固定。

6. 如权利要求4或5所述的镜头倾斜式胶囊内窥镜,其特征在于:在所述电路板(5)上设置有助于检测胶囊内窥镜角度姿态的陀螺仪芯片。

7. 如权利要求6所述的镜头倾斜式胶囊内窥镜,其特征在于:在所述倾斜工装(2)与电路板(5)之间从前往后依次设置图像传感器(3)和图像处理模块(4),在所述电路板(5)的后方从前往后依次设置电池模块(7)、内置永磁铁(8)和视频模块(6)。

## 镜头倾斜式胶囊内窥镜

### 技术领域

[0001] 本发明属于医疗器械技术领域,具体地说,特别涉及一种镜头倾斜式胶囊内窥镜。

### 背景技术

[0002] 如今胶囊内窥镜由于无痛、无交叉感染,检查期间不影响正常工作生活等优点,在消化道检查中已经应用非常广泛。小肠胶囊内窥镜是被动检查的,依靠胃肠的自生蠕动使胶囊完成检查。近几年出现了可以控制的胃胶囊内镜,通过外部磁场控制胶囊内窥镜完成胃部的检查。

[0003] 现有胶囊内窥镜的磁力牵引技术有缺陷,无法精确控制永磁铁与胶囊内窥镜之间的距离,在牵引胶囊内窥镜时,胶囊内窥镜经常吸附在胃壁上拖动。如此镜头贴紧胃壁,如图1、图2所示,由于镜头1直立设置,即镜头的轴心线与胶囊内窥镜长度方向的中心线相平行或重合,这样能拍摄的范围很小,D1为拍摄范围的直径,D1只有0.8cm左右。即使胶囊内窥镜在外部磁铁11的控制下发生旋转,D1也不会发生改变。

### 发明内容

[0004] 有鉴于现有技术的上述缺陷,本发明所要解决的技术问题在于提供一种镜头倾斜式胶囊内窥镜。

[0005] 本发明的技术方案如下:一种镜头倾斜式胶囊内窥镜,在胶囊外壳的前端设置光学前盖,胶囊外壳内安装电路板,电路板的前方设有镜头,其特征在于:所述镜头倾斜设置,该镜头的轴心线与胶囊外壳长度方向的中心线之间具有夹角 $\alpha$ ,该夹角 $\alpha$ 为锐角。

[0006] 本发明将镜头倾斜设置,当胶囊内窥镜在胃壁拖动的时候,镜头因为是倾斜状态,所以能够看到更多的胃部情况,从而有效增大了拍摄范围。

[0007] 作为优选,所述夹角 $\alpha$ 为15-60度。

[0008] 为了简化结构,便于镜头布置、安装,在所述电路板的前方设置倾斜工装,该倾斜工装的前端面为斜面,所述镜头安装在倾斜工装前端的中间位置。

[0009] 为了使倾斜工装在胶囊外壳内安装牢靠,所述倾斜工装与胶囊外壳过盈配合。

[0010] 为了使镜头安装牢固,避免镜头发生松动或脱落,所述镜头与倾斜工装焊接固定。

[0011] 在所述电路板上设置有用检测胶囊内窥镜角度姿态的陀螺仪芯片,这样可根据自身集成的陀螺仪芯片来计算胶囊内窥镜相对于大地磁场的滚转角,通过远程传输数据给上位机,即可判断胶囊内窥镜镜头的朝向。医生可以准确判断胶囊内窥镜镜头的朝向、胶囊内窥镜姿态,通过调整外部磁铁的角度和位置,可以实现对胶囊内窥镜的准确牵引,从而更完整地拍摄胃内部状态。

[0012] 为了使结构更加紧凑,并有利于各部件布置,在所述倾斜工装与电路板之间从前往后依次设置图像传感器和图像处理模块,在所述电路板的后方从前往后依次设置电池模块、内置永磁铁和视频模块。

[0013] 有益效果:本发明通过将镜头倾斜设置,能有效增大胶囊内窥镜吸附在胃壁时的

拍摄范围,使拍摄直径由传统的0.8cm提高到5cm,具有设计巧妙、结构简单、改造容易、改造成本低等特点。

### 附图说明

[0014] 图1是直立式胶囊内窥镜吸附在胃壁上的结构示意图。

[0015] 图2是直立式胶囊内窥镜360度旋转的示意图。

[0016] 图3是本发明的结构示意图。

[0017] 图4是本发明吸附在胃壁上的示意图。

[0018] 图5是本发明360度旋转的示意图。

[0019] 图6是本发明在胃壁上拖动的示意图。

### 具体实施方式

[0020] 下面结合附图和实施例对本发明作进一步说明:

[0021] 如图3所示,在胶囊外壳9的前端安装光学前盖10,组成胶囊内窥镜的壳体。在胶囊外壳9内腔的前端设置倾斜工装2,该倾斜工装2优选与胶囊外壳9 过盈配合。倾斜工装2为块状结构,前端面为斜面,在倾斜工装2前端面的中间位置安装镜头1,镜头1用于采集图像信息。为了使镜头1安装牢靠,该镜头 1优选通过焊接与倾斜工装2固定。镜头1的轴心线与胶囊外壳9长度方向的中心线之间具有夹角 $\alpha$ ,该夹角 $\alpha$ 为锐角。夹角 $\alpha$ 的范围为15-60度,具体大小可根据实际需要确定。

[0022] 如图3所示,在倾斜工装2的后方从前往后依次设置图像传感器3、图像处理模块4、电池模块7、内置永磁铁8和视频模块6,这些部件均位于胶囊外壳 9的内腔中。图像传感器3将镜头1采集到的图像的模拟信号转换为数字信号,图像处理模块4用于图像数字化处理,射频模块6将图像处理模块处理后的信息传输到外部的接收器,通过接收器在显示器上显示,电池模块7提供给胶囊内窥镜的供电。在电路板5上设置有用于检测胶囊内窥镜角度姿态的陀螺仪芯片,通过陀螺仪检测胶囊内窥镜的滚转角姿态,确定胶囊内窥镜镜头的方向。在电路板5上还集成有磁场传感器,磁场传感器通过检测外部磁铁到磁场传感器的X、Y、Z三个方向的磁力大小和矢量方向,从而通过磁场公式算法得出胶囊内窥镜距离外部磁铁的距离。

[0023] 如图4所示,胶囊内窥镜吸附在胃壁P上,由于镜头1倾斜设置,能有效增大视野。如图5所示,胶囊内窥镜在外部磁铁11的控制下发生旋转,正向转过180度时,视野的半圆直径R1为2.5cm,反向转过180度时,视野的半圆直径R2为2.5cm,这样360旋转的视野直径达5cm,远远大于背景技术的0.8cm。如图6所示,当胶囊内窥镜在胃壁上拖动时,拖动距离L为6cm,而视野是直立式镜头的数倍。

[0024] 以上详细描述了本发明的较佳具体实施例。应当理解,本领域的普通技术人员无需创造性劳动就可以根据本发明的构思作出诸多修改和变化。因此,凡本技术领域技术人员依本发明的构思在现有技术的基础上通过逻辑分析、推理或者有限的实验可以得到的技术方案,皆应在由权利要求书所确定的保护范围内。

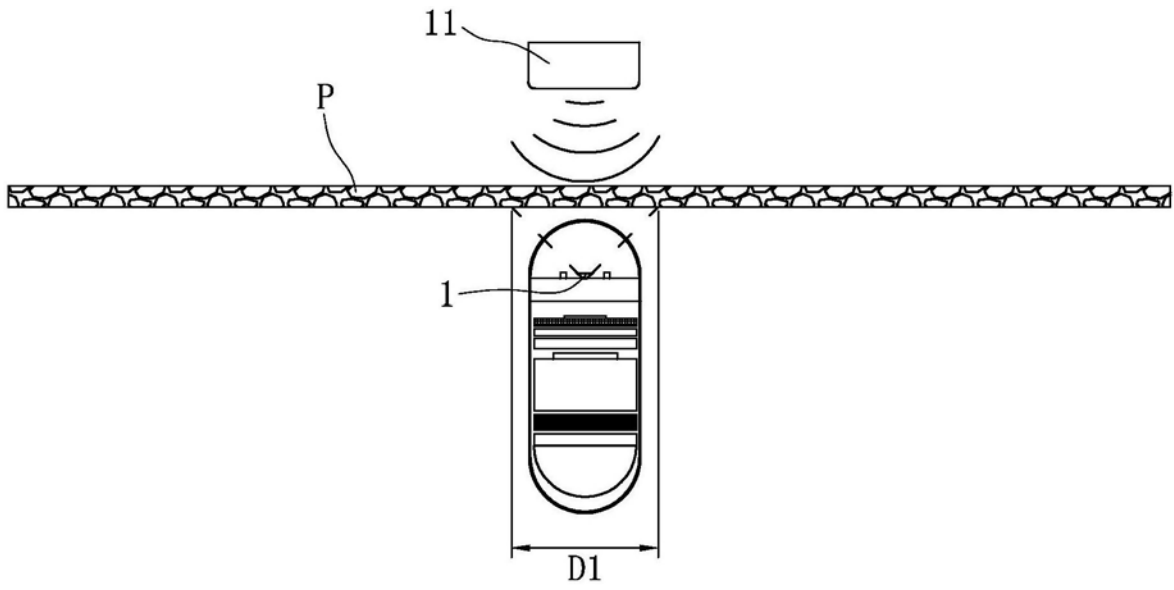


图1

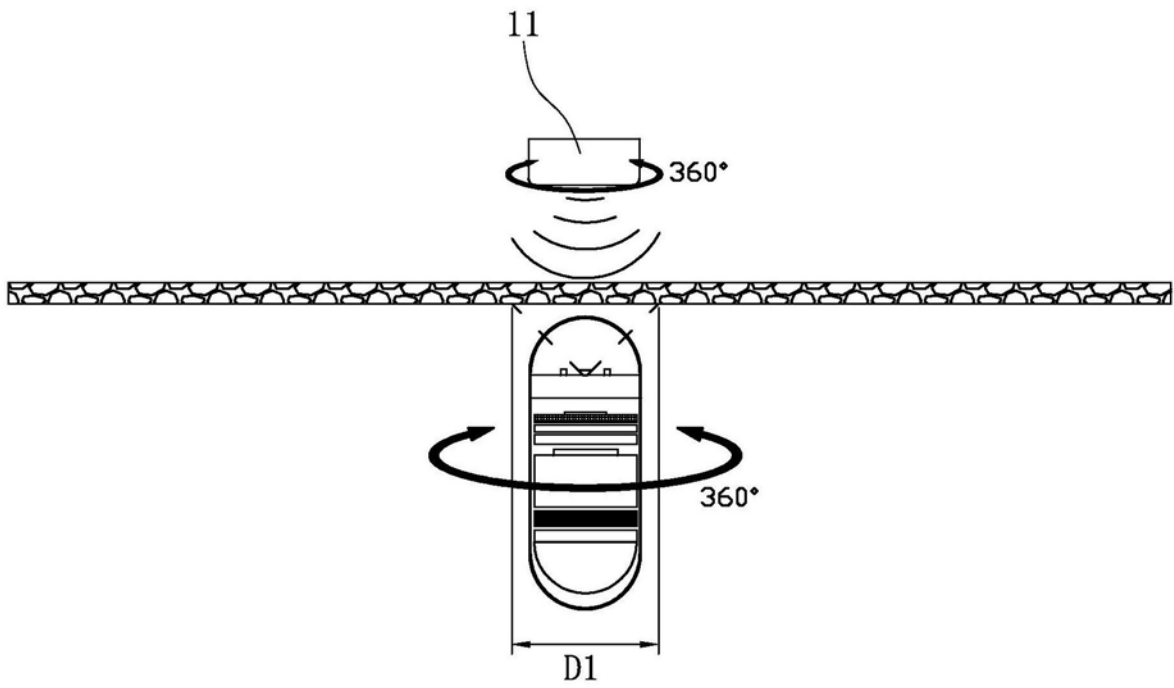


图2

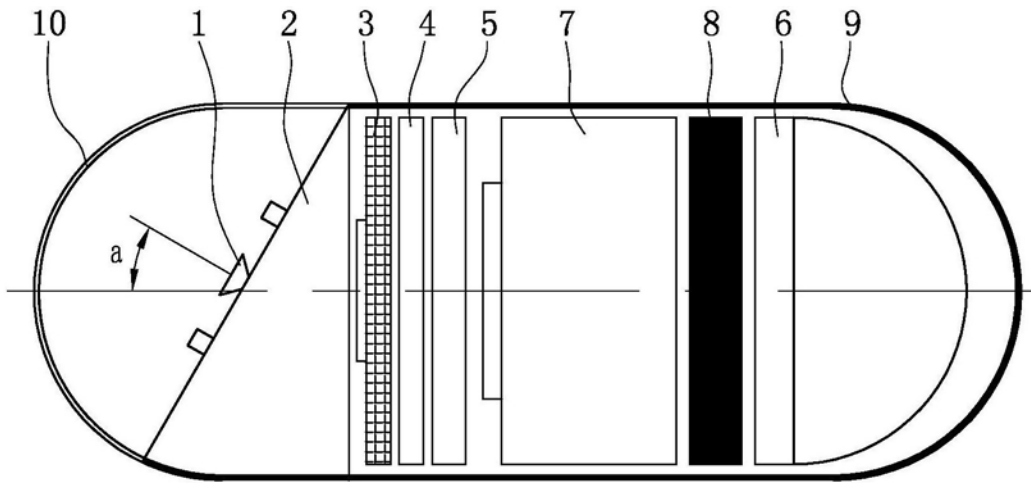


图3

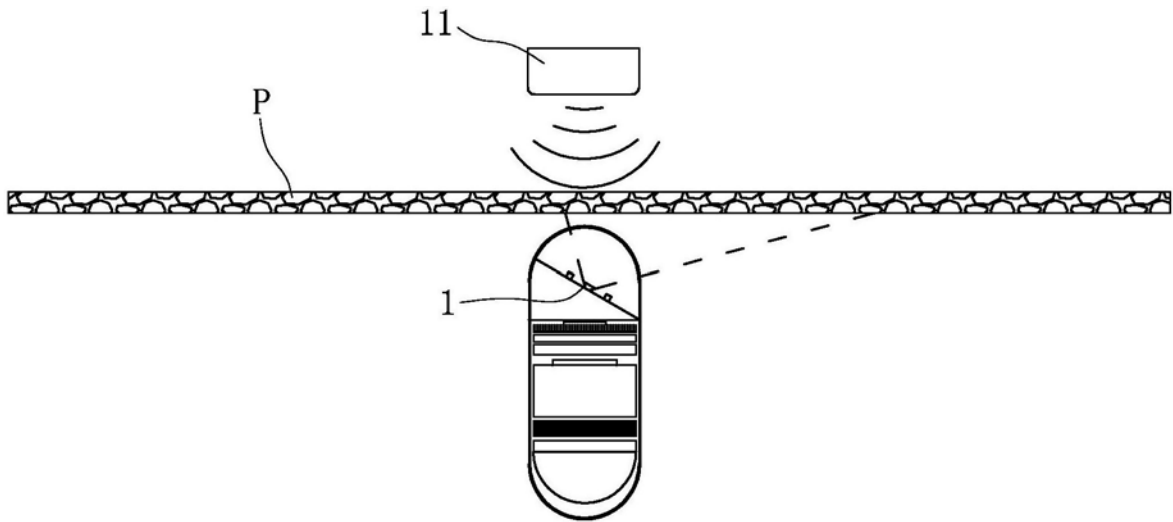


图4

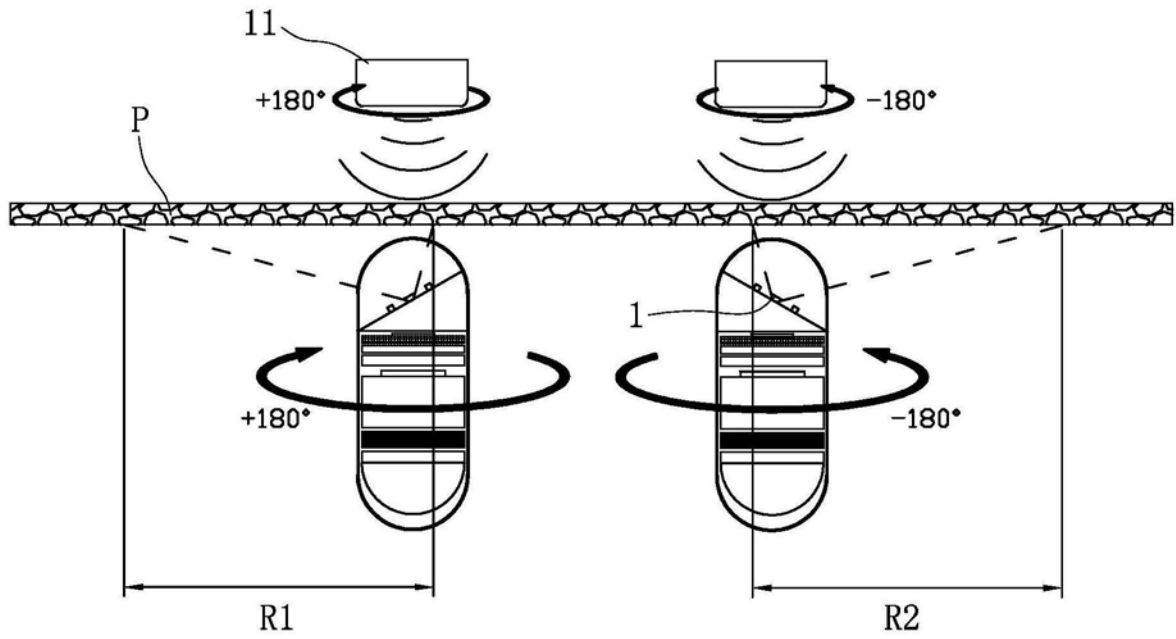


图5

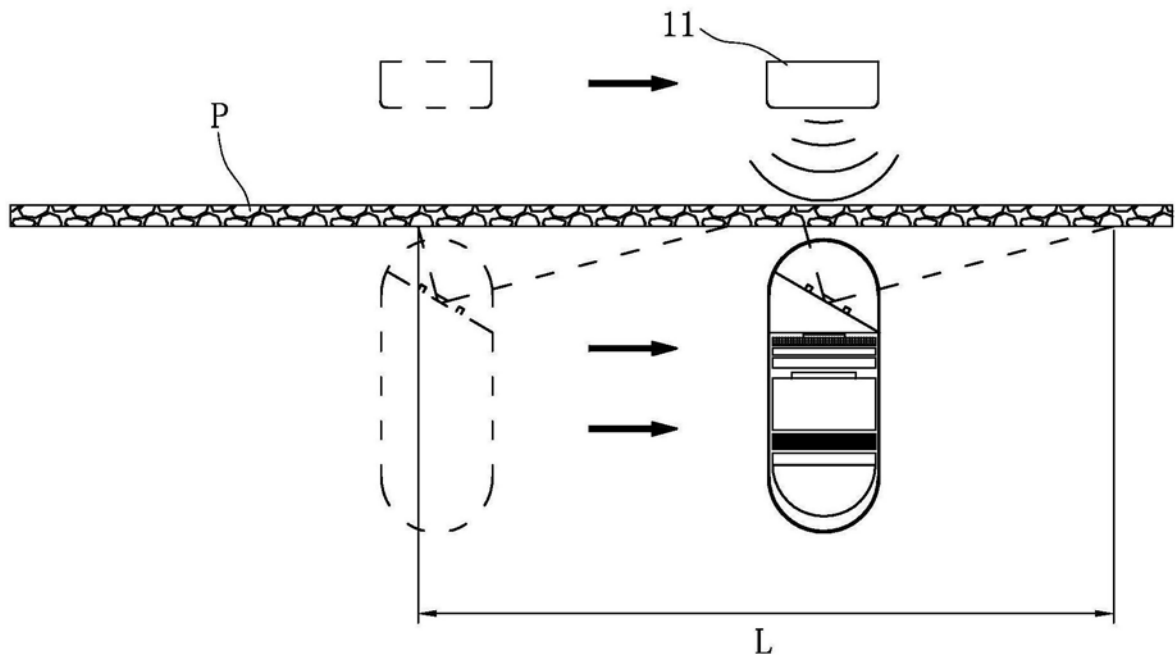


图6

专利名称(译)	镜头倾斜式胶囊内窥镜		
公开(公告)号	<a href="#">CN107049212A</a>	公开(公告)日	2017-08-18
申请号	CN201710172775.0	申请日	2017-03-22
[标]申请(专利权)人(译)	重庆金山医疗器械有限公司		
申请(专利权)人(译)	重庆金山医疗器械有限公司		
当前申请(专利权)人(译)	重庆金山医疗器械有限公司		
[标]发明人	曹烁 黄善灯 李彦俊 徐登 梁东		
发明人	曹烁 黄善灯 李彦俊 徐登 梁东		
IPC分类号	A61B1/04 A61B5/07 A61B1/00 A61B1/273		
CPC分类号	A61B1/041 A61B1/00064 A61B1/00131 A61B1/00158 A61B1/2736 A61B5/07		
代理人(译)	方洪		
外部链接	<a href="#">Espacenet</a> <a href="#">SIPO</a>		

摘要(译)

本发明公开了一种镜头倾斜式胶囊内窥镜，在胶囊外壳的前端设置光学前盖，胶囊外壳内安装电路板，电路板的前方设有镜头，所述镜头倾斜设置，该镜头的轴心线与胶囊外壳长度方向的中心线之间具有夹角 $a$ ，该夹角 $a$ 为锐角。本发明通过将镜头倾斜设置，能有效增大胶囊内窥镜吸附在胃壁时的拍摄范围，使拍摄直径由传统的0.8cm提高到5cm，具有设计巧妙、结构简单、改造容易、改造成本低等特点。

