



(12)实用新型专利

(10)授权公告号 CN 206995220 U

(45)授权公告日 2018.02.13

(21)申请号 201621354458.8

(22)申请日 2016.12.09

(73)专利权人 深圳市先赞科技有限公司

地址 518000 广东省深圳市南山区粤海街道高新南区华中科技大学产学研基地A栋101室

(72)发明人 李奕 孙平 刘红宇

(74)专利代理机构 深圳市中联专利代理有限公司 44274

代理人 李俊

(51)Int.Cl.

A61B 1/005(2006.01)

A61B 1/045(2006.01)

A61B 1/015(2006.01)

(ESM)同样的发明创造已同日申请发明专利

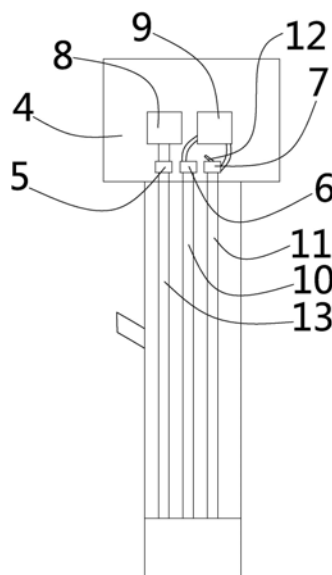
权利要求书1页 说明书3页 附图2页

(54)实用新型名称

一种用于内窥镜上的无线控制手柄结构

(57)摘要

本实用新型所涉及一种用于内窥镜上的无线控制手柄结构,内窥镜包括:插入部,可弯曲的弯曲部,以及手柄部。因所述手柄部包括手柄外壳,设置于手柄外壳内部的RF无线电路板,设置于RF无线电路板上的泵开关,设置于手柄外壳上与泵开关对应的功能按键,设置于手柄外壳内部的与RF无线电路板连接的电池。使用时,将摄像头模组,蛇骨组件,喷水管,喷气管等功能的控制集中于RF无线电路板内部,并受RF无线电路板的控制。与现有技术中所述同类产品相互比较,本实用新型结构简单,占用体积小。另外,上述功能开关全部集中设置在RF无线电路板内部,通过控制所述开关,实现控制整个内窥镜的功能,从而达到操作简单的效果。



1. 一种用于内窥镜上的无线控制手柄结构,内窥镜包括:用于直接插入人体内部的插入部,设置于插入部一端的可弯曲的弯曲部,以及与弯曲部直接连接的用于医务人员控制操作的手柄部;其特征在于:所述手柄部包括手柄外壳,设置于手柄外壳内部的RF无线电路板,设置于RF无线电路板上的泵开关,设置于手柄外壳上与泵开关对应的功能按键,设置于手柄外壳内部的与RF无线电路板连接的电池。

2. 根据权利要求1所述的用于内窥镜上的无线控制手柄结构,其特征在于:所述手柄外壳外围还包括有第一泵体,第二泵体,第三泵体,收废液池,清水池,喷水管,喷气管,气孔管,体液管,数据线管;所述第一泵体同时分别与体液管和收废液池连接;所述第二泵体同时分别与喷水管和清水池连接;所述第三泵体同时分别与喷气管和清水池连接,第二泵体和第三泵体共同使用一个清水池;所述气孔管与第三泵体连接。

3. 根据权利要求1所述的用于内窥镜上的无线控制手柄结构,其特征在于:所述弯曲部包括单向螺旋管或双向螺旋管,安装在单向螺旋管或双向螺旋管外围的螺旋管套。

4. 根据权利要求1所述的用于内窥镜上的无线控制手柄结构,其特征在于:所述插入部包括摄像头模组,与摄像头模组连接的蛇骨组件;所述蛇骨组件包括蛇骨主体,安装在蛇骨主体内部牵引钢丝绳,安装在蛇骨主体外围的蛇骨网套,以及安装在蛇骨网套外围的蛇骨胶皮。

5. 根据权利要求2所述的用于内窥镜上的无线控制手柄结构,其特征在于:所述的喷水管,喷气管,气孔管,体液管以及数据线管分别安装在单向螺旋管或双向螺旋管内部。

一种用于内窥镜上的无线控制手柄结构

【技术领域】

[0001] 本实用新型涉及一种涉及医疗器械技术领域一种用于内窥镜上的无线控制手柄结构。

【背景技术】

[0002] 内窥镜是一种现有技术中常用的医疗器械,同时,也是国内大部分医疗器械比较娇贵的医疗仪器。所述的内窥镜包括用于直接插入人体内部的插入部,可随意弯曲的弯曲部,以及用于医务人员控制操作的手柄部。所述手柄部包括手柄外壳,安装在手柄外壳上的螺旋齿轮组,设置于手柄外壳内部复数种电子元器件。由于所述手柄外壳内部设置有多种大小不一的电子元器件,导致所述的手柄部的结构的比较复杂,手柄部占用体积比较大,操作也比较复杂。

【实用新型内容】

[0003] 有鉴于此,本实用新型所要解决的技术问题是提供一种结构简单,占用体积小以及操作简单的用于内窥镜上的无线控制手柄结构。

[0004] 为此解决上述技术问题,本实用新型中的技术方案采用一种用于内窥镜上的无线控制手柄结构,内窥镜包括:用于直接插入人体内部的插入部,设置于插入部一端的可弯曲的弯曲部,以及与弯曲部直接连接的用于医务人员控制操作的手柄部;所述手柄部包括手柄外壳,设置于手柄外壳内部的RF无线电路板,设置于RF无线电路板上的泵开关,设置于手柄外壳上与泵开关对应的功能按键,设置于手柄外壳内部的与RF无线电路板连接的电池。

[0005] 依据主要技术特征进一步限定,所述手柄外壳外围还包括有第一泵体,第二泵体,第三泵体,收废液池,清水池,喷水管,喷气管,气孔管,体液管,数据线管;所述第一泵体同时分别与体液管和收废液池连接;所述第二泵体同时分别与喷水管和清水池连接;所述第三泵体同时分别与喷气管和清水池连接,第二泵体和第三泵体共同使用一个清水池;所述气孔管与第三泵体连接。

[0006] 依据主要技术特征进一步限定,所述弯曲部包括单向螺旋管或双向螺旋管,安装在单向螺旋管或双向螺旋管外围的螺旋管套;所述的喷水管,喷气管,气孔管,体液管以及数据线管分别安装在单向螺旋管或双向螺旋管内部。

[0007] 依据主要技术特征进一步限定,所述插入部包括摄像头模组,与摄像头模组连接的蛇骨组件;所述蛇骨组件包括蛇骨主体,安装在蛇骨主体内部牵引钢丝绳,安装在蛇骨主体外围的蛇骨网套,以及安装在蛇骨网套外围的蛇骨胶皮。

[0008] 本实用新型的有益技术效果:因所述手柄部包括手柄外壳,设置于手柄外壳内部的RF无线电路板,设置于RF无线电路板上的泵开关,设置于手柄外壳上与泵开关对应的功能按键,设置于手柄外壳内部的与RF无线电路板连接的电池。使用时,将摄像头模组,蛇骨组件,喷水管,喷气管等功能控制集中于RF无线电路板内部,并受RF无线电路板的控制。与现有技术中所述同类产品相互比较,本实用新型结构简单,占用体积小。另外,上述功能

开关全部集中设置在RF无线电路板内部,通过控制所述开关,实现控制整个内窥镜的功能,从而达到操作简单的效果。

[0009] 下面结合附图和实施例,对本实用新型的技术方案做进一步的详细描述。

【附图说明】

[0010] 图1为本实用新型中用于内窥镜上的无线控制手柄结构的示意图。

[0011] 图2为实用新型的立体图。

【具体实施方式】

[0012] 为了使本实用新型所要解决的技术问题、技术方案及有益效果更加清楚、明白,以下结合附图和实施例,对本实用新型进行进一步详细说明。应当理解,此处所描述的具体实施例仅用以解释本实用新型,并不用于限定本实用新型。

[0013] 请参考图1所示,下面结合实施例说明一种用于内窥镜上的无线控制手柄结构,内窥镜包括:用于直接插入人体内部的插入部,设置于插入部1一端的可弯曲的弯曲部,以及与弯曲部直接连接的用于医务人员控制操作的手柄部。

[0014] 所述手柄部包括手柄外壳,设置于手柄外壳内部的RF无线电路板4,设置于RF无线电路板4上的泵开关,设置于手柄外壳上与泵开关对应的功能按键,设置于手柄外壳内部的与RF无线电路板4连接的电池。

[0015] 所述手柄外壳外围还包括有第一泵体5,第二泵体6,第三泵体7,收废液池8,清水池9,喷水管10,喷气管11,气孔管12,体液管13,数据线管;所述第一泵体5同时分别与体液管13和收废液池8连接;所述第二泵体6同时分别与喷水管10和清水池9连接;所述第三泵体7同时分别与喷气管11和清水池9连接,第二泵体6和第三泵体7共同使用一个清水池9;所述气孔管12与第三泵体7连接。所述弯曲部2包括单向螺旋管或双向螺旋管,安装在单向螺旋管或双向螺旋管外围的螺旋管套;所述的喷水管10,喷气管11,气孔管12,体液管13以及数据线管分别安装在单向螺旋管或双向螺旋管内部。所述插入部包括摄像头模组,与摄像头模组连接的蛇骨组件;所述蛇骨组件包括蛇骨主体,安装在蛇骨主体内部牵引钢丝绳,安装在蛇骨主体外围的蛇骨网套,以及安装在蛇骨网套外围的蛇骨胶皮。

[0016] 所述摄像头模组安装在蛇骨组件上端,所述蛇骨组件下端与所述的弯曲管连接,所述弯曲管另外一端与手柄外壳连接。所述的喷水管10,喷气管11,气孔管12,体液管13以及数据线管分别安装在弯曲管内部。所述RF无线电路板4,泵开关以及电池分别安装在手柄外壳内部,所述的泵开关与RF无线电路板连接。所述电池分别与泵开关与RF无线电路板4连接。使用时,操作人员通过控制设置在RF无线电路板4上泵开关,实现分别控制各个动作。

[0017] 综上所述,因所述手柄部包括手柄外壳,设置于手柄外壳内部的RF无线电路板4,设置于RF无线电路板4上的泵开关,设置于手柄外壳上与泵开关对应的功能按键,设置于手柄外壳内部的与RF无线电路板4连接的电池。使用时,将摄像头模组,蛇骨组件,喷水管10,喷气管11等功能的控制集中于RF无线电路板4内部,并受RF无线电路板4的控制。与现有技术中所述同类产品相互比较,本实用新型结构简单,占用体积小。另外,上述功能开关全部集中设置在RF无线电路板内部,通过控制所述开关,实现控制整个内窥镜的功能,从而达到操作简单的效果。

[0018] 以上参照附图说明了本实用新型的优选实施例,并非因此局限本实用新型的权利范围。本领域技术人员不脱离本实用新型的范围和实质内所作的任何修改、等同替换和改进,均应在本实用新型的权利范围之内。

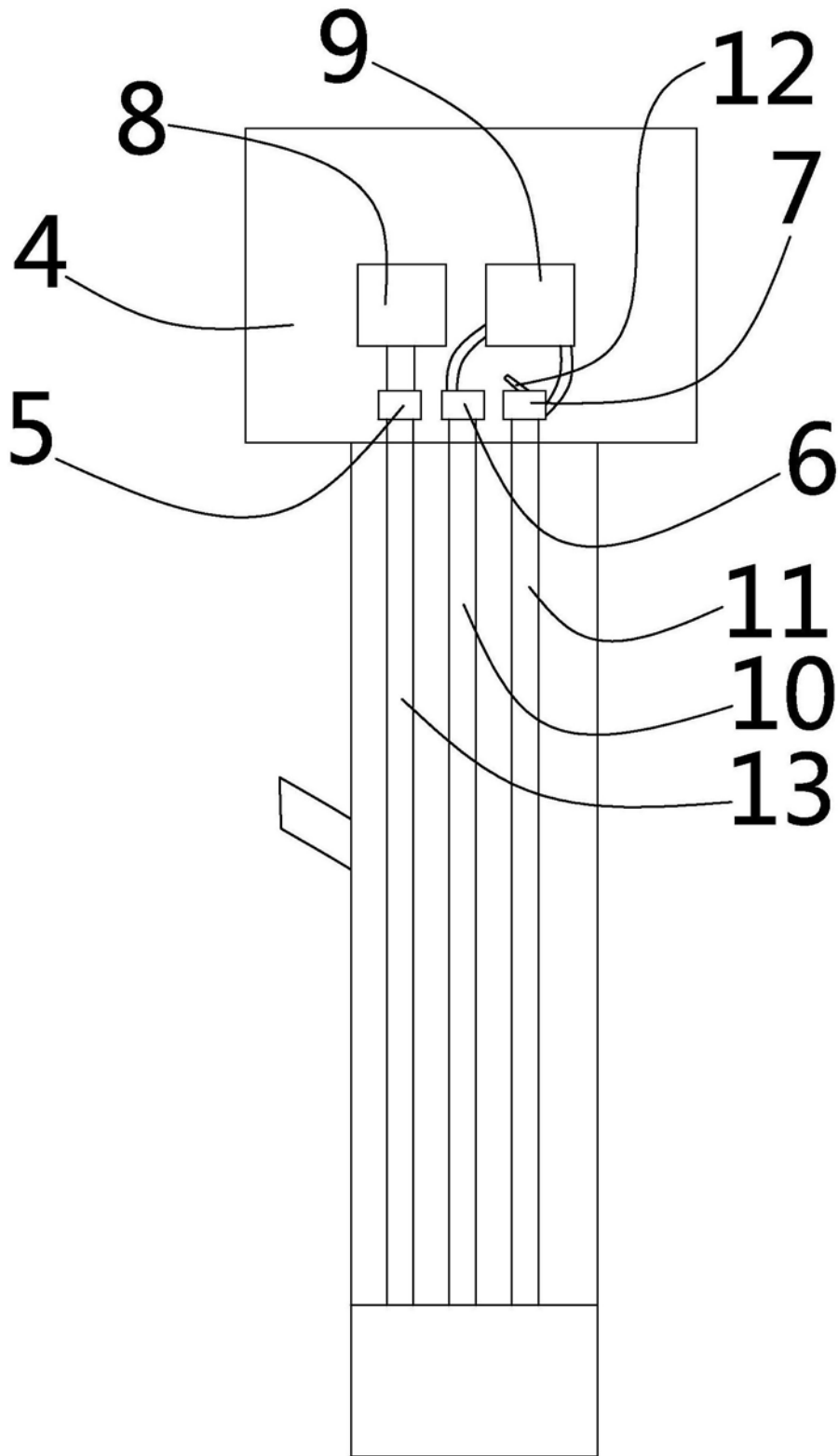


图1

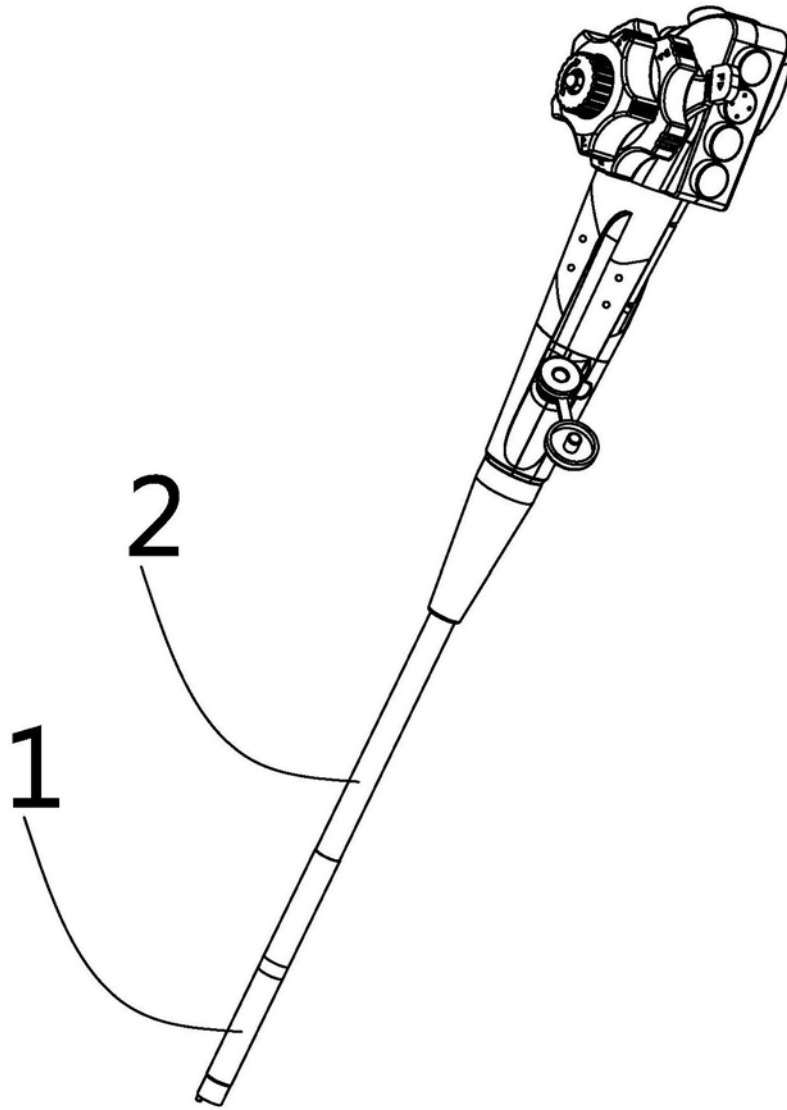


图2

专利名称(译)	一种用于内窥镜上的无线控制手柄结构		
公开(公告)号	CN206995220U	公开(公告)日	2018-02-13
申请号	CN201621354458.8	申请日	2016-12-09
[标]申请(专利权)人(译)	深圳市先赞科技有限公司		
申请(专利权)人(译)	深圳市先赞科技有限公司		
当前申请(专利权)人(译)	深圳市先赞科技有限公司		
[标]发明人	李奕 孙平 刘红宇		
发明人	李奕 孙平 刘红宇		
IPC分类号	A61B1/005 A61B1/045 A61B1/015		
代理人(译)	李俊		
外部链接	Espacenet SIPO		

摘要(译)

本实用新型所涉及一种用于内窥镜上的无线控制手柄结构，内窥镜包括：插入部，可弯曲的弯曲部，以及手柄部。因所述手柄部包括手柄外壳，设置于手柄外壳内部的RF无线电路板，设置于RF无线电路板上的泵开关，设置于手柄外壳上与泵开关对应的功能按键，设置于手柄外壳内部的与RF无线电路板连接的电池。使用时，将摄像头模组，蛇骨组件，喷水管，喷气管等功能控制集中于RF无线电路板内部，并受RF无线电路板的控制。与现有技术中所述同类产品相互比较，本实用新型结构简单，占用体积小。另外，上述功能开关全部集中设置在RF无线电路板内部，通过控制所述开关，实现控制整个内窥镜的功能，从而达到操作简单的效果。

