



(12)实用新型专利

(10)授权公告号 CN 206880820 U

(45)授权公告日 2018.01.16

(21)申请号 201720061105.7

(22)申请日 2017.01.18

(73)专利权人 重庆医科大学附属大学城医院
地址 400000 重庆市沙坪坝区大学城中路
55号

(72)发明人 杨晓玲

(74)专利代理机构 深圳市兴科达知识产权代理
有限公司 44260

代理人 易敏

(51) Int. Cl.

A61G 13/10(2006.01)

A61B 50/20(2016.01)

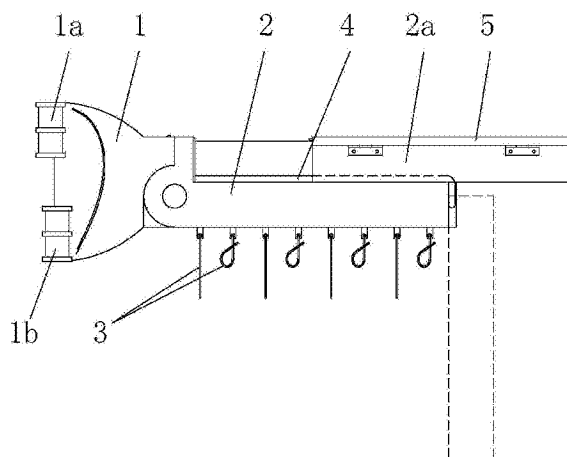
权利要求书1页 说明书2页 附图3页

(54)实用新型名称

内窥镜手术台悬挂储物装置

(57)摘要

本实用新型公开了一种内窥镜手术台悬挂储物装置,其关键在于:包括安装段和储物段,所述储物段与安装段对接,所述储物段的对接端上部与安装段的对接端上部卡接,该储物段的对接端下部与安装段的对接端下部铰接,所述储物段的下端面均匀分布有悬挂结构。本实用新型一种内窥镜手术台悬挂储物装置,方便内窥镜附件和耗材的临时取放,存储方式多样,适用于多样手术工具的放置,而且还能收折,不影响手术室的存放空间。



1. 一种内窥镜手术台悬挂储物装置,其特征在于:包括安装段(1)和储物段(2),所述储物段(2)与安装段(1)对接,所述储物段(2)的对接端上部与安装段(1)的对接端上部卡接,该储物段(2)的对接端下部与安装段(1)的对接端下部铰接,所述储物段(2)的下端面均匀分布有悬挂结构(3)。

2. 根据权利要求1所述的内窥镜手术台悬挂储物装置,其特征在于:所述安装段(1)呈手掌形,该安装段(1)左端上部设有纵向的半圆形拉钩(1a),该安装段(1)左端下部设有纵向的半圆形抵接槽板(1b),该抵接槽板(1b)与所述拉钩(1a)共轴线设置。

3. 根据权利要求1所述的内窥镜手术台悬挂储物装置,其特征在于:所述悬挂结构(3)滑动地安装于所述储物段(2)的下端面,所述悬挂结构(3)为包胶铁丝、挂钩或魔术带。

4. 根据权利要求3所述的内窥镜手术台悬挂储物装置,其特征在于:所述悬挂结构(3)为包胶铁丝。

5. 根据权利要求1或2或3或4所述的内窥镜手术台悬挂储物装置,其特征在于:所述储物段(2)呈顶面开口的箱体,该箱体上设有滑盖(2a)。

6. 根据权利要求5所述的内窥镜手术台悬挂储物装置,其特征在于:所述滑盖(2a)的左端通过滑轨(4)与储物段(2)滑动连接,该滑轨(4)水平延伸至储物段(2)右端并向下弯曲延伸至底角,使横向的所述滑盖(2a)能滑至纵向位置。

7. 根据权利要求6所述的内窥镜手术台悬挂储物装置,其特征在于:所述滑盖(2a)的两侧面通过弹力合页铰接有翻折板(5),该翻折板(5)翻开时与滑盖(2a)顶面齐平。

内窥镜手术台悬挂储物装置

技术领域

[0001] 本实用新型属于医疗工具技术领域,具体的说,涉及一种内窥镜手术台悬挂储物装置。

背景技术

[0002] 目前由于内窥镜的各种检查及手术治疗越来越广泛,所需的检查及手术治疗材料也随之增加,在同一台检查或手术中,往往需要多次交替使用几类高值耗材,才能完成一次检查或手术。现大多医院检查或术中均将使用中的数种耗材暂放置于治疗车上,由于有些耗材,材质的特殊性(细、长且有一定硬度)如:斑马导丝、取石球囊、碎石网篮等,极易掉落于治疗车下,易引起污染;而且多种耗材放置于同一治疗台时容易相互牵连或打结,严重影响检查或手术治疗的进程,增加检查或手术风险。因此对于内窥镜附件和耗材临时存放的装置,要求要安装、拿取、放置都更加方便,而且装置本身不能占用手术室过多的存放空间。

实用新型内容

[0003] 为解决以上技术问题,本实用新型的目的在于提供一种内窥镜手术台悬挂储物装置,方便内窥镜附件和耗材的临时取放,存储方式多样,适用于多样手术工具的放置,而且还能收折,不影响手术室的存放空间。

[0004] 本实用新型目的是这样实现的:一种内窥镜手术台悬挂储物装置,其关键在于:包括安装段和储物段,所述储物段与安装段对接,所述储物段的对接端上部与安装段的对接端上部卡接,该储物段的对接端下部与安装段的对接端下部铰接,所述储物段的下端面均匀分布有悬挂结构。采用上述结构,安装段与手术台或其他器械固定安装,储物段设置的悬挂结构能实现对管状物件、线状物件的挂接固定,卡接结构能保持安装段与储物段的横向稳定放置,而铰接结构,则可在消除卡接连接后,实现收折。

[0005] 上述安装段呈手掌形,该安装段左端上部设有纵向的半圆形拉钩,该安装段左端下部设有纵向的半圆形抵接槽板,该抵接槽板与所述拉钩共轴线设置。采用上述结构,安装段可通过拉钩勾住圆柱形的支撑脚或支架等,然后通过抵接槽板反向抵住,实现安装,而且该结构拆装更加方便,不用固定安装与某一固定物件上,能多地使用,降低了成本。

[0006] 上述悬挂结构滑动地安装于所述储物段的下端面,所述悬挂结构为包胶铁丝、挂钩或魔术带。

[0007] 上述悬挂结构为包胶铁丝。包胶铁丝柔软而又不失韧性,不会对操作人员造成误伤,而且包胶铁丝能直接弯曲成环状将物件挂接,拿取时可直接顺力拉开,无需分心或进行其他过多的操作,挂接、拿取更加的方便,为争分夺秒的手术争取更多的时间、注意力和体力。

[0008] 上述储物段呈顶面开口的箱体,该箱体上设有滑盖。采用上述结构,盒体内可以临时放置锋利的工具。

[0009] 上述滑盖的左端通过滑轨与储物段滑动连接,该滑轨水平延伸至储物段右端并向

下弯曲延伸至底角,使横向的所述滑盖能滑至纵向位置。采用上述结构,滑盖能滑至纵向放置,不占用空间。

[0010] 上述滑盖的两侧面通过弹力合页铰接有翻折板,该翻折板翻开时与滑盖顶面齐平。采用上述结构,滑盖保持横向放置时,打开翻折板,可增大滑盖上表面的存放面积,进一步增加了临床工具的存放空间。

[0011] 有益效果:

[0012] 本实用新型一种内窥镜手术台悬挂储物装置,方便内窥镜附件和耗材的临时取放,存储方式多样,适用于多样手术工具的放置,而且还能收折,不影响手术室的存放空间。

附图说明

[0013] 图1为本实用新型的结构示意图;

[0014] 图2为本实用新型收折状态图;

[0015] 图3为本实用新型翻折板使用状态图;

[0016] 其中1为安装段、1a为拉钩、1b为抵接槽板、2为储物段、2a为滑盖、3为悬挂结构、4为滑轨、5为翻折板。

具体实施方式

[0017] 下面结合实施例和附图对本实用新型作进一步说明。

[0018] 实施例:

[0019] 如图1和2和3所示:一种内窥镜手术台悬挂储物装置,由安装段1和储物段2组成,所述储物段2与安装段1对接,所述储物段2的对接端上部与安装段1的对接端上部卡接,该储物段2的对接端下部与安装段1的对接端下部铰接,所述储物段2的下端面均匀分布有悬挂结构3。所述悬挂结构3滑动地安装于所述储物段2的下端面,所述悬挂结构3为包胶铁丝。所述安装段1呈手掌形,该安装段1左端上部设有纵向的半圆形拉钩1a,该安装段1左端下部设有纵向的半圆形抵接槽板1b,该抵接槽板1b与所述拉钩1a共轴线设置。

[0020] 所述储物段2呈顶面开口的箱体,该箱体上设有滑盖2a。所述滑盖2a的左端通过滑轨4与储物段2滑动连接,该滑轨4水平延伸至储物段2右端并向下弯曲延伸至底角,使横向的所述滑盖2a能滑至纵向位置。所述滑盖2a的两侧面通过弹力合页铰接有翻折板5,该翻折板5翻开时与滑盖2a顶面齐平。

[0021] 最后需要说明的是,上述描述仅仅为本实用新型的优选实施例,其中悬挂结构还可选择使用挂钩、魔术带,而包胶铁丝是其中使用最为方便的,而且本领域的普通技术人员在本实用新型的启示下,在不违背本实用新型宗旨及权利要求的前提下,可以做出多种类似的表示,这样的变换均落入本实用新型的保护范围之内。

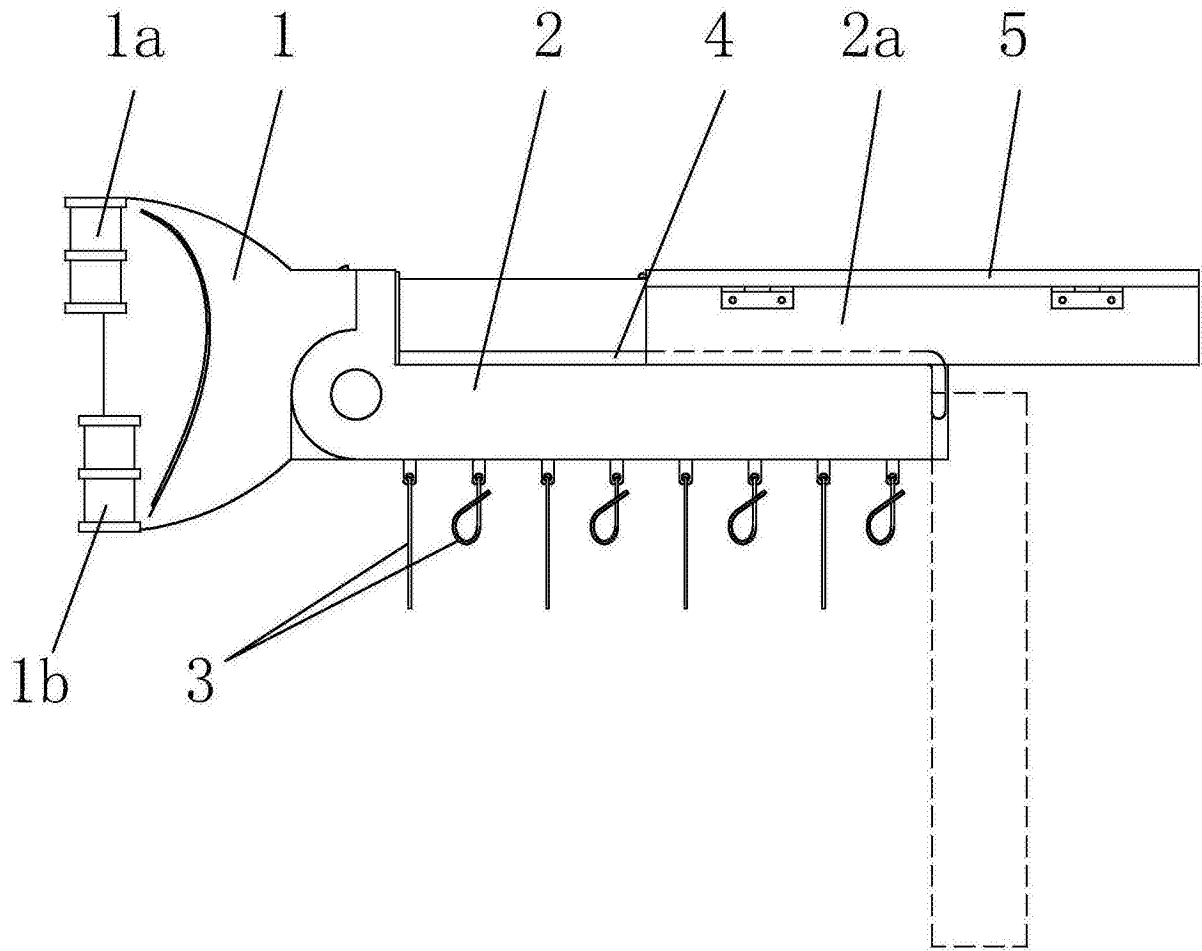


图1

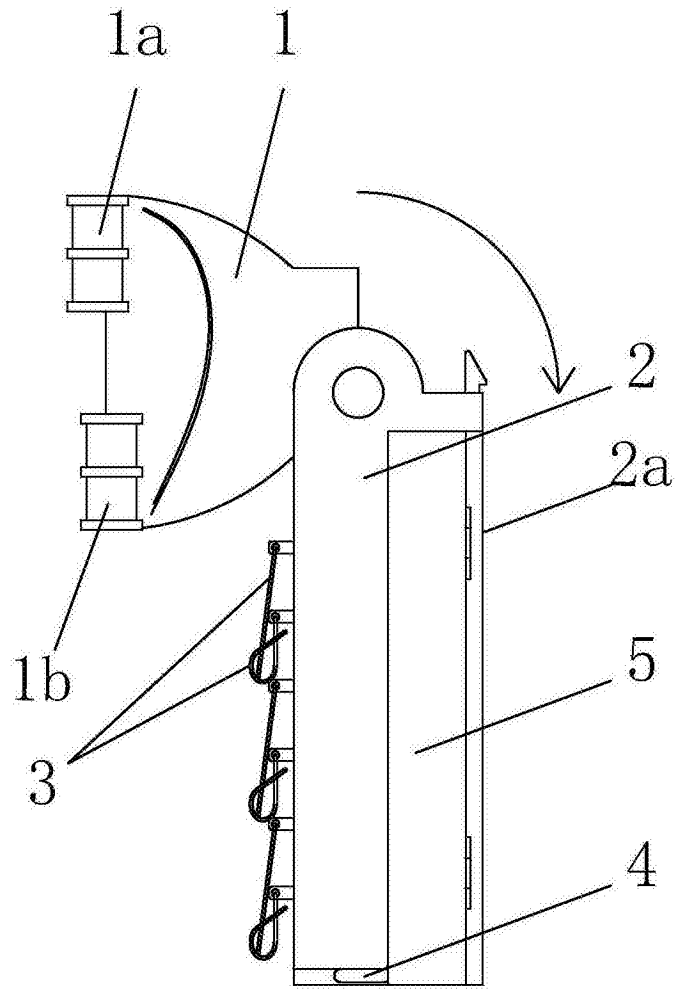


图2

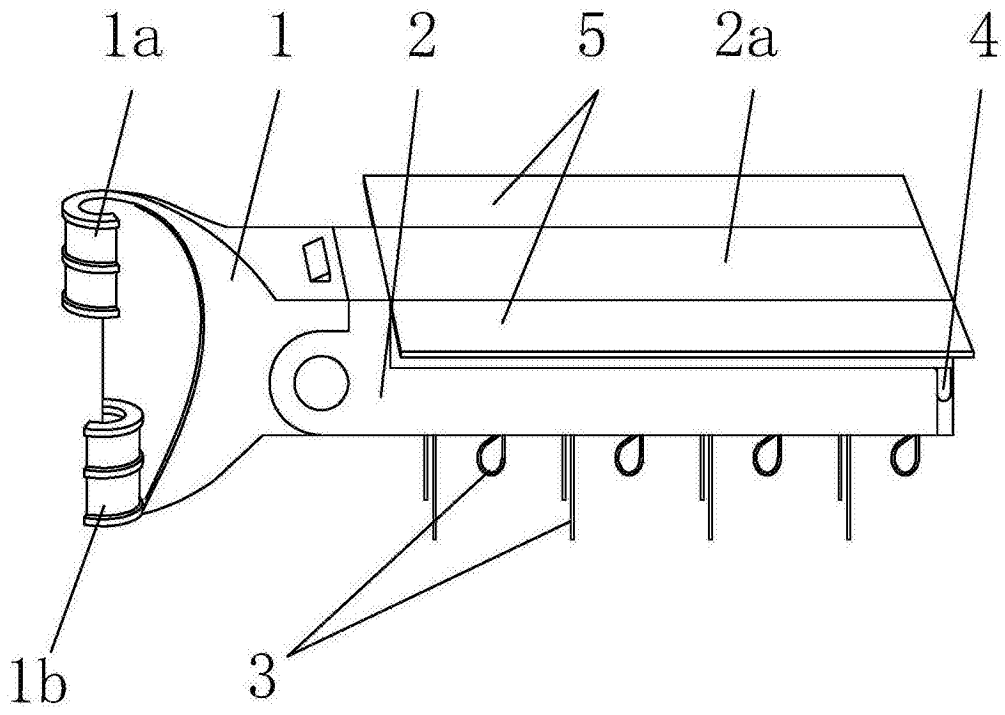


图3

专利名称(译)	内窥镜手术台悬挂储物装置		
公开(公告)号	CN206880820U	公开(公告)日	2018-01-16
申请号	CN201720061105.7	申请日	2017-01-18
[标]申请(专利权)人(译)	重庆医科大学附属大学城医院		
申请(专利权)人(译)	重庆医科大学附属大学城医院		
当前申请(专利权)人(译)	重庆医科大学附属大学城医院		
[标]发明人	杨晓玲		
发明人	杨晓玲		
IPC分类号	A61G13/10 A61B50/20		
代理人(译)	易敏		
外部链接	Espacenet	SIPO	

摘要(译)

本实用新型公开了一种内窥镜手术台悬挂储物装置，其关键在于：包括安装段和储物段，所述储物段与安装段对接，所述储物段的对接端上部与安装段的对接端上部卡接，该储物段的对接端下部与安装段的对接端下部铰接，所述储物段的下端均匀分布有悬挂结构。本实用新型一种内窥镜手术台悬挂储物装置，方便内窥镜附件和耗材的临时取放，存储方式多样，适用于多样手术工具的放置，而且还能收折，不影响手术室的存放空间。

