



# [12] 发明专利申请公布说明书

[21] 申请号 200580013256.5

[43] 公开日 2007年4月11日

[11] 公开号 CN 1946333A

[22] 申请日 2005.4.25  
 [21] 申请号 200580013256.5  
 [30] 优先权  
     [32] 2004.4.26 [33] JP [31] 130124/2004  
 [86] 国际申请 PCT/JP2005/007795 2005.4.25  
 [87] 国际公布 WO2005/102145 日 2005.11.3  
 [85] 进入国家阶段日期 2006.10.26  
 [71] 申请人 奥林巴斯株式会社  
     地址 日本东京都  
 [72] 发明人 内村澄洋 谷口明 小野田文幸  
             野口利昭 铃木克哉

[74] 专利代理机构 北京三友知识产权代理有限公司  
 代理人 黄纶伟

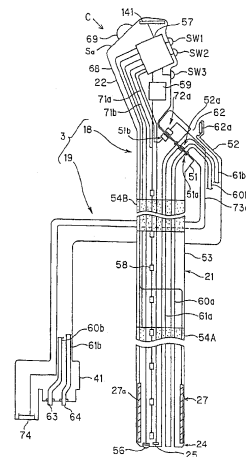
权利要求书 3 页 说明书 28 页 附图 22 页

## [54] 发明名称

内窥镜

## [57] 摘要

本发明提供了一种内窥镜。在前端部内置有摄像元件的细长的插入部中，设有送气送水用管路。在该插入部的后端设置的操作部内设有天线以及无线传输装置，该无线传输装置通过该天线向外部的内窥镜周边装置无线传输包含摄像装置所拍摄的被检体图像数据的信息。



## [54] 发明名称

内窥镜

## [57] 摘要

本发明提供了一种内窥镜。在前端部内置有摄像元件的细长的插入部中，设有送气送水用管路。在该插入部的后端设置的操作部内设有天线以及无线传输装置，该无线传输装置通过该天线向外部的内窥镜周边装置无线传输包含摄像装置所拍摄的被检体图像数据的信息。

1. 一种内窥镜，其特征在于，该内窥镜具有：

设置有送气送水用管路的细长的插入部；

设置于所述插入部后端的操作部；

设置于所述插入部的前端部，对被检体进行摄像的摄像单元；

设置于所述操作部内的天线；以及

无线传输单元，其通过所述天线向外部的内窥镜周边装置无线传输包含通过所述摄像单元得到的所述被检体的图像数据的信息。

2. 根据权利要求1所述的内窥镜，其特征在于，在所述操作部上，在该操作部的后端周边部上设置有操作者把持的把持部，所述天线设置于所述把持部的突出部内，该突出部为了增强把持性能而从所述把持部的后端突出。

3. 根据权利要求1所述的内窥镜，其特征在于，该内窥镜具有判定单元，其在通过所述无线传输单元无线地传输信息的情况下，进行能否确保预定传输速度的判定。

4. 根据权利要求1所述的内窥镜，其特征在于，所述内窥镜形成不在该内窥镜的外表面露出电接点的无接点结构。

5. 根据权利要求1所述的内窥镜，其特征在于，在包含所述操作部的其周边部上具有无接点结构的连接部，在所述连接部上可自由装卸地连接有套管单元，该套管单元在一端上设有无接点结构。

6. 根据权利要求5所述的内窥镜，其特征在于，在所述套管单元内插通有送气送水管，所述送气送水管与所述送气送水管路可自由装卸地连接。

7. 根据权利要求5所述的内窥镜，其特征在于，在所述内窥镜中设置有成为被吸引流体的通路的吸引管路，在所述套管单元内插通有送气送水管和吸引管，所述送气送水管和吸引管分别与所述送气送水管路和所述吸引管路可自由装卸地连接。

8. 根据权利要求5所述的内窥镜，其特征在于，在所述套管单元内

插通有向所述操作部内的所述摄像单元供电的电源线。

9. 根据权利要求7所述的内窥镜，其特征在于，在包含所述操作部的其周边部上具有直流电源生成单元，该直流电源生成单元通过经由所述电源线提供的交流电源生成直流电源。

10. 根据权利要求8所述的内窥镜，其特征在于，所述直流电源生成单元具有：向所述无线传输单元提供直流电源的无线用直流电源电路；以及向驱动所述摄像单元等的驱动单元提供直流电源的驱动用直流电源电路。

11. 根据权利要求1所述的内窥镜，其特征在于，在包含所述操作部的其周边部上设有电池，该电池向所述摄像单元和所述无线传输单元等提供直流电源。

12. 根据权利要求10所述的内窥镜，其特征在于，所述电池为可充电的二次电池。

13. 根据权利要求1所述的内窥镜，其特征在于，在所述插入部上设有可自由弯曲的弯曲部，在包含所述操作部的其周边部上设有指示操作单元，该指示操作单元兼有进行所述弯曲部的弯曲指示操作的功能，以及不同于所述弯曲指示操作的其它指示操作的功能。

14. 根据权利要求1所述的内窥镜，其特征在于，在所述插入部内，在所述插入部的长度方向上配置有多个形状检测用装置，用以检测该插入部的形状。

15. 根据权利要求1所述的内窥镜，其特征在于，具有判定单元，该判定单元在通过所述无线传输单元无线地传输信息的情况下，进行能否确保预定传输速度的判定，当判定为不能确保预定传输速度时，禁止无线传输单元的信息传输。

16. 一种内窥镜和内窥镜周边装置的无线连接的初始化方法，其包括以下步骤：

判定是否互为连接设备的第一步骤；

根据实际通信时的通信速率计算成为最小的最小通信速率的第二步骤；

判定所述最小通信速率是否大于等于要求通信速率的第三步骤；

当所述最小通信速率大于等于要求通信速率时，确定通信中使用的信道数并进行通信的第四步骤。

17. 根据权利要求 16 所述的无线连接的初始化方法，其特征在于，在初始化之后，定期监视实际的通信速率，并根据通过监视得到的实际通信速率对通信中使用的信道数进行变更。

18. 一种内窥镜系统，其特征在于，该内窥镜系统具有：

内窥镜，其具有在前端部设有摄像单元的细长的插入部；

送气送水控制装置，其对于设在所述内窥镜中的送气送水管路进行送气送水控制；

图像处理装置，其对于通过所述内窥镜拍摄的图像信号进行图像处理；以及

无线传输单元，其在所述内窥镜、送气送水控制装置、图像处理装置之间相互无线传输信息。

19. 根据权利要求 18 所述的内窥镜系统，其特征在于，所述送气送水控制装置或图像处理装置在无线传输所述信息的情况下，进行能否确保预定传输速度的判定，仅在能够确保预定传输速度时进行无线传输。

20. 根据权利要求 18 所述的内窥镜系统，其特征在于，所述送气送水控制装置或图像处理装置定期监视实际的通信速率，并根据通过监视得到的实际通信速率对通信中使用的信道数进行变更。

## 内窥镜

### 技术领域

本发明涉及插入体腔内等进行内窥镜检查等的内窥镜。

### 背景技术

在体腔内检查和使用处置器具的处置中广泛采用在插入部内内置了摄像元件的内窥镜。

在这样内置了摄像元件的内窥镜的情况下，从设置于插入部后端侧的操作部延伸出通用线缆，其中插入有传输照明光的光导和与摄像元件连接的信号线。

另外，在通用线缆内插入有用于进行送气送水或吸引的管路。

在从操作部伸出通用线缆的内窥镜中，由于管路系统较长而导致清洗和杀菌时间较长。

另一方面，在日本国特开 2001-353124 号公报的现有例中，公开了如下的内窥镜：不使用光导而形成照明单元，并以无线方式发送由摄像单元拍摄的摄像信号，从而不需要通用线缆。

但是在上述现有例中，构成为天线从操作部后端朝后方侧延伸出来，因此存在当把持操作部进行操作时天线易于成为妨碍，而导致操作性降低的缺点。

另外在将插入部插入体腔内实际进行内窥镜检查时，由于没有送气送水和吸引功能，在体液等附着于观察窗上而无法进行清晰观察的情况下，不易确保视野。

### 发明内容

本发明针对上述问题而提出，其目的在于提供能够确保观察功能并能够无线通信的内窥镜。

另外，本发明目的还在于提供一种内窥镜，其能够确保操作性和观察功能并能够无线通信，而且能够在短时间内进行清洗和杀菌。

另外，本发明目的还在于提供一种内窥镜，其能够确保操作性和观察功能并能够进行稳定的无线通信。

本发明的特征在于，具备，

设置有送气送水用管路的细长的插入部；

设置于所述插入部后端的操作部；

设置于所述插入部的前端部，拍摄被检体的摄像单元；

设置于所述操作部内的天线；

无线传输单元，其通过所述天线向外部的内窥镜周边装置无线传输信息，该信息包含通过所述摄像单元获得的所述被检体的图像数据。

通过上述结构，具有防止送气送水等引起的观察功能等降低的管路，并且在操作部内设置无线传输单元，能够确保良好的操作性。

#### 附图说明

图 1 是具有本发明的内窥镜系统的概略结构图。

图 2A 是表示用于本发明的无线方式的数据传输方式的图。

图 2B 是表示用于本发明的有线方式的数据传输方式的图。

图 2C 是表示用于本发明的光通信方式的数据传输方式的图。

图 3 是表示本发明的内窥镜的概略结构的图。

图 4 是表示具有本实施例的内窥镜系统的整体结构的立体图。

图 5 是表示 AWS 单元周边部的具体外观形状的立体图。

图 6 是表示 AWS 适配器的结构的图。

图 7 是表示实施例 1 的内窥镜的详细结构的整体图。

图 8 是表示图 6 的 C 箭头所示设置于操作部的轨迹球等的图。

图 9 是表示设置于内窥镜内的结构要素的电气系统的结构框图。

图 10 是表示电压发生部的结构框图。

图 11 是表示内窥镜系统控制装置的主要部分的电气系统的结构框图。

图 12 是表示 AWS 单元的电气系统结构的框图。

图 13A 是表示监视器的内窥镜图像等的显示例的图。

图 13B 是表示监视器的主菜单显示例的图。

图 13C 是示出监视器的功能开关的功能划分例的图。

图 14 是表示 AWS 单元的起动处理的动作内容的流程图。

图 15 是表示内窥镜的起动处理的动作内容的流程图。

图 16A 是表示在起动时决定可否通过无线连接的起动处理内容的流程图。

图 16B 是表示变更通信中的通信信道数的处理内容的流程图。

图 17 是表示摄像控制处理的动作内容的流程图。

图 18 是表示本发明实施例 2 的内窥镜的图。

图 19 是表示本发明实施例 3 的内窥镜的图。

图 20 是表示操作遥控器的图。

图 21 是表示操作遥控器的电气系统结构的框图。

## 具体实施方式

以下，参照附图说明本发明的实施例。

### (实施例 1)

参照图 1 至图 17 说明本发明的实施例 1。

在对本发明的具体结构进行说明之前，参照图 1 至图 3 对本发明的内窥镜的概略结构进行说明。

如图 1 所示，具有本发明的内窥镜系统 1 具有：内窥镜(也称为内视镜)3，该软性的内窥镜 3 插入躺在检查床 2 上的未图示的患者的体腔内，进行内窥镜检查；送气/送水/吸引单元(以下简称为 AWS 单元)4，其与该内窥镜 3 连接且具有送气、送水和吸引功能；内窥镜系统控制装置 5，其对于内置于内窥镜 3 的摄像元件进行信号处理以及对于设置于内窥镜 3 中的各种操作单元进行控制处理等；以及观察监视器 6，其由显示该内窥镜系统控制装置 5 所生成的视频信号的液晶监视器等实现。

另外，该内窥镜系统 1 具有：图像记录单元 7，其对由内窥镜系统

控制装置 5 生成的例如数字视频信号进行整理归档等；以及 UPD 线圈单元 8，其与 AWS 单元 4 连接，在内窥镜 3 的插入部中内置了形状检测用线圈（以下简称为 UPD 线圈）的情况下，接收由该 UPD 线圈产生的电磁场信号，从而检测各 UPD 线圈的位置，显示内窥镜 3 的插入部的形状。

另外，图像记录单元 7 与设置有该内窥镜系统 1 的医院内的 LAN 9 连接，可以通过以有线或无线方式与该 LAN 9 连接的各终端装置查阅在图像记录单元 7 中归档的图像等。

另外，如图 1 所示，AWS 单元 4 和内窥镜系统控制装置 5 以无线方式收发信息（数据）。并且，内窥镜 3 与 AWS 单元 4 和内窥镜系统控制装置 5 以无线方式收发（双向传输）信息（数据）。

图 2A~图 2C 表示在内窥镜系统 1 的单元、装置之间或者内窥镜 3 和单元或者装置之间进行数据收发的收发单元（通信部）的三种方式。

图 2A 表示无线方式的数据收发单元（信息传输单元）。其中，对在 AWS 单元 4 和内窥镜系统控制装置 5 之间收发数据的情况进行说明。

通过内置于 AWS 单元 4 的数据通信控制部 11，经数据发送部 12 对发送用的数据进行调制后，从天线部 13 以无线方式向内窥镜系统控制装置 5 发送。

另外，AWS 单元 4 通过天线部 13 接收从内窥镜系统控制装置 5 侧以无线方式发送的数据，并通过数据接收部 14 进行解调后，向数据通信控制部 11 发送该数据。在本实施例中，在以无线方式发送数据的情况下，例如按照 IEEE802.11g 标准形成最大数据通信速度 54Mbps 的无线 LAN。

图 2B 表示有线方式的数据收发单元。作为具体的例子，对在内窥镜 3 和 AWS 单元 4 之间进行数据收发的情况进行说明。通过内置于内窥镜 3 的数据通信控制部 11 从内窥镜 3 发送的数据经由数据发送部 12'，从电连接器 5 以有线方式向 AWS 单元 4 发送。另外，从 AWS 单元 4 发送的数据经由电连接器 5 和数据接收部 14' 向数据通信控制部 11 发送。

图 2C 表示光通信方式的数据收发单元。作为具体的例子，对在 AWS 单元 4 和内窥镜系统控制装置 5 之间收发数据的情况进行说明。内置于 AWS 单元 4 的数据通信控制部 11，经由通过光进行收发的数据发送部 12''



和数据接收部 14”，与设置于该 AWS 单元 4 中的光通信耦合器 16 连接，经由内窥镜系统控制装置 5 侧的光通信耦合器进行数据收发。另外，图 3 表示本发明的内窥镜 3 的概略结构。该内窥镜 3 由内窥镜本体 18、以及与该内窥镜本体 18 可自由装卸地连接的例如一次性（可抛弃管）的套管单元 19 构成。

套管单元 19 比现有的通用线缆直径细，在本实施例中，如后所述，仅由两个送气送水管路 60b、61b 和电源线 73a 构成。

内窥镜本体 18 具有，插入体腔内的软性的插入部 21，以及设置于该插入部 21 后端的操作部 22，在该操作部 22 上可自由装卸地连接有套管单元 19 的基端。

另外，在插入部 21 的前端部 24 上配置有摄像单元，该摄像单元作为摄像元件使用了在摄像元件内部增益可变的 CCD 25。另外，在前端部 24 上可以设置接触传感器 142，该接触传感器 142 对该前端部 24 与体腔内的内壁等的接触（压接）的状态进行检测。

另外，在前端部 24 的后端设有能够以较弱力量使其弯曲的弯曲部 27，通过对设置于操作部 22 的角度/遥控操作部件 28 进行操作，能够使弯曲部 27 弯曲。该角度/遥控操作部件 28 能够进行角度操作（弯曲操作）、送气送水、吸引等操作、以及作为对内窥镜系统控制装置 5 等的远程控制操作（具体而言，冻结指示操作和释放指示操作）的遥控操作等。另外，在插入部 21 上形成有硬度可变的部位，从而可使插入等更加顺利地进行。

另外，可在插入部 21 内设置清洗程度检测部 29，可对管路的清洗程度等进行检测。

下面参照图 4 对内窥镜系统 1 的更加具体的结构进行说明。

与检查床 2 的侧面邻接地配置由液晶监视器等构成的观察监视器 6，另外，在移动自由地配置于检查床 2 的长度方向的一侧端部附近的小车 31 上，配置有，内窥镜系统控制装置 5、AWS 单元 4、图像文件/LAN/电手术刀/超声波单元（图像文件单元、无线 LAN 或有线 LAN、电手术刀装置、超声波单元的简化表述）32，最上部配置有带触摸屏的监视器

33。

另外，在检查床 2 的患者平躺的上表面部分上埋设有 UPD 线圈单元 8。该 UPD 线圈单元 8 通过 UPD 线缆 34 与 AWS 单元 4 连接。

在本实施例中，AWS 单元 4 和内窥镜系统控制装置 5 例如如图 8 所示，通过无线的收发单元 77、101 进行数据收发。另外，如图 4 所示，观察监视器 6 通过监视器线缆 35 与内窥镜系统控制装置 5 的监视器用连接器连接。

另外，如图 4 所示，在内窥镜系统控制装置 5 和观察监视器 6 上分别安装了收发单元 101、36，从内窥镜系统控制装置 5 向观察监视器 6 发送视频信号，并可在其显示面上显示与该视频信号相互对应的内窥镜图像。

如后所述，对于内窥镜系统控制装置 5，从内窥镜 3 发送由 CCD 25 拍摄的图像数据，并且从 AWS 单元 4 侧发送使用 UPD 线圈单元 8 检测出的内窥镜 3 的插入部形状（UPD 图像）的图像数据，由此，内窥镜系统控制装置 5 向观察监视器 6 传送与这些图像数据相对应的视频信号，在其显示面上还可以与内窥镜图像一起显示 UPD 图像。

观察监视器 6 由高清晰度 TV（HDTV）的监视器构成，以能够这样在其显示面上同时显示多种图像。

另外，在本实施例中，在检查床 2 长度方向的一侧端部及其下部的位置上形成有收纳用凹部，在该收纳用凹部内能够自由滑动地收纳托盘搬运用小车 38。在该托盘搬运用小车 38 的上部安置有收纳图 7 所示的内窥镜 3 的内窥镜托盘 39。

并且，通过托盘搬运用小车 38 可对收纳了经过杀菌或消毒的内窥镜 3 的内窥镜托盘 39 进行搬运，并可收纳于检查床 2 的收纳用凹部中。操作者可从内窥镜托盘 39 中取出内窥镜 3，用于内窥镜检查，并且在内窥镜检查结束后，可将其再次收纳于该内窥镜托盘 39 中。然后，通过托盘搬运用小车 38，对收纳使用后的内窥镜 3 的内窥镜托盘 39 进行搬运，从而可顺利地进行杀菌或消毒。

另外，如图 4 所示，例如在 AWS 单元 4 上设置内窥镜连接器 40。

另外，在该内窥镜连接器 40 上如图 6 所示可自由装卸地连接有（内窥镜 3 的）内窥镜连接器 41。

图 5 示出了这种情况下 AWS 单元 4 侧的内窥镜连接器 40 更加具体的外观形状。另外，图 6 以连接状态示出了 AWS 单元 4 侧的内窥镜连接器 40 和内窥镜 3 侧的内窥镜连接器 41 的内部结构。

实际上如图 6 所示，在 AWS 单元 4 的前表面上设有凹部形状的内窥镜适配器安装部，通过在该内窥镜适配器安装部上安装内窥镜适配器（管路连接适配器）42，从而形成内窥镜连接器 40，在该内窥镜连接器 40 上连接了内窥镜 3 的内窥镜连接器 41。

在内窥镜适配器安装部上设有，内窥镜连接用电连接器 43、送气连接器 44 以及夹管阀 45，在该内窥镜适配器安装部上可自由装卸地安装了内窥镜适配器 42 的内侧端面，从其外侧端面侧连接内窥镜 3 的内窥镜连接器 41。

下面参照图 7 对本发明实施例 1 的内窥镜 3 的具体结构进行说明。

在图 3 中，如其概略说明那样，本实施例的内窥镜 3 由内窥镜本体 18 和一次性（可抛弃型）的套管单元 19 构成，该内窥镜本体 18 具有：软性的插入部 21，以及设置于该插入部 21 后端的操作部 22，该套管单元 19 的基端的综合连接器部 52 可自由装卸地连接在该内窥镜本体 18 的操作部 22 基端（前端）附近设置的（套管单元连接用）连接器部 51 上。

在该套管单元 19 的末端设有内窥镜连接器 41，该内窥镜连接器 41 可自由装卸地连接在 AWS 单元 4 上。

插入部 21 包括，设置于该插入部 21 前端的硬质的前端部 24；设置于该前端部 24 的后端的可自由弯曲的弯曲部 27；以及从该弯曲部 27 后端延伸至操作部 22 的细长的软性部（蛇管部）53，在该软性部 53 中途的多个部位（具体而言为两处）设有硬度可变用致动器 54A、54B，该硬度可变用致动器 54A、54B 被称为导电性高分子人工肌肉（简记为 EPAM），其可通过施加电压而伸缩并改变硬度。

在设于插入部 21 的前端部 24 上的照明窗内侧，安装有例如发光二极管（简称 LED）56 作为照明单元，该 LED 56 的照明光经由一体地装

在 LED 56 上的照明透镜朝前方射出，对患部等被摄体进行照明。另外，该 LED 56 可以是发出白光的 LED，也可以由发出红 (R)、绿 (G)、蓝 (B) 的各波段的光的 R 用 LED、G 用 LED 和 B 用 LED 来构成。作为形成照明单元的发光元件，不限于 LED 56，可以采用 LD (激光二极管) 等来形成。

另外，在与该照明窗邻接设置的观察窗上，安装有未图示的物镜，在其成像位置上配置了内置增益可变功能的 CCD 25，形成拍摄被摄体的摄像单元。本实施例的 CCD 25 的 CCD 元件自身内置了增益可变功能，通过增益可变功能，可以容易地使 CCD 输出信号的增益在几百倍的程度下改变，因此即使在 LED 56 的照明光的源头处，也能够获得 S/N 降低少的明亮图像。另外，LED 56 与使用灯的情况相比，发光效率良好，因此能够抑制 LED 56 附近的温度升高。

一端连接在 LED 56 和 CCD 25 上、插通于插入部 21 内的信号线的另一端连接到例如设置于操作部 22 内部、进行集中控制处理 (集约控制处理) 的控制电路 57。

另外，在插入部 21 内沿着其长度方向按预定间隔设置有多个 (作为插入部形状检测装置的) UPD 线圈 58，与各 UPD 线圈 58 连接的信号线经由设置于操作部 22 内的 UPD 线圈驱动单元 59，与控制电路 57 连接。

另外，在弯曲部 27 的外皮内侧周向的四个位置上，配置有沿其长度方向配置 EPAM 而形成的角度用致动器 27a。另外，该角度用致动器 27a 和硬度可变用致动器 54A、54B 也分别经由信号线连接到控制电路 57。

用于角度用致动器 27a 和硬度可变用致动器 54A、54B 的 EPAM，例如通过在板状的两面上安装电极并施加电压，从而能够在厚度方向收缩并沿长度方向伸长。另外，该 EPAM 的变形量例如可以与所施加的电压引起的电场强度  $E$  的平方大致成比例地变化。当用作为角度用致动器 27a 时，形成为钢丝状等，通过使一侧伸长并使相反侧收缩，从而能够与通常的钢丝所实现的功能同样地使弯曲部 27 弯曲。另外，通过该伸长或者收缩可以改变其硬度，在硬度可变用致动器 54A、54B 中可以利用该功能来改变该部分的硬度。

另外，在插入部 21 内插通有送气送水管路 60a 和吸引管路 61a，其后端成为在连接器部 51 中开口的管路连接器部 51a。另外，套管单元 19 基端的综合连接器部 52 中的管连接器 52a 可自由装卸地连接在该管路连接器部 51a 上。

另外，送气送水管路 60a 与插通于套管单元 19 内的送气送水管路 60b 连接，吸引管路 61a 与插通于套管单元 19 内的吸引管路 61b 连接，并且与处置器具插入口（简称为钳子口）62 连通，该处置器具插入口 62 在管连接器 52a 内分支、在外部开口，可插入钳子等的处置器具。该钳子口 62 在不使用时由钳子塞 62a 封闭。

这些送气送水管路 60b 和吸引管路 61b 的近手侧的后端在内窥镜连接器 41 上成为送气送水接头 63 和吸引接头 64。

送气送水接头 63 和吸引接头 64 分别与 AWS 适配器 42 的送气送水连接器和吸引连接器连接。另外，如图 6 所示，送气送水连接器在该 AWS 适配器 42 内部分支为送气管路和送水管路。

该送气管路经由电磁阀 B1 与 AWS 单元 4 内部的送气送水用泵 65 连接，送水管路与送水箱 48 连接。另外，该送水箱 48 也在中途经由电磁阀 B2 与送气送水用泵 65 连接。

送气送水用泵 65、电磁阀 B1 和 B2 通过控制线（驱动线）与 AWS 控制单元 66 连接，并通过该 AWS 控制单元 66 进行开闭控制，从而能够进行送气和送水操作。另外，AWS 控制单元 66 能够通过夹管阀 45 的开闭控制进行吸引动作控制。

另外，如图 7 所示，在内窥镜本体 18 的操作部 22 上，设有供操作者把持的把持部 68，在包含该把持部 68 的其周边，沿着操作部 22 的长度方向的轴设置了例如三个内窥镜开关 SW1、SW2、SW3，其分别与控制电路 57 连接，进行释放、冻结等远程控制操作（简称为遥控操作）。

另外，在操作部 22 上与设置这些内窥镜开关 SW1、SW2、SW3 的位置相反侧的上表面上倾斜地形成的斜面部 Sa 上，在可通过把持把持部 68 的手进行操作的位置处，设置有防水结构的轨迹球 69，其可进行角度操作（弯曲操作）或切换进行其它遥控操作的设定等。

另外，图 8 中示出了图 7 的 C 向视图。如图 8 所示，在该斜面部 Sa 的轨迹球 69 两侧，在作为操作部 22 的长度方向的两侧的左右方向上，在左右对称的位置处设置了两个内窥镜开关 SW4、SW5。内窥镜开关 SW4、SW5 通常被分配了送气送水开关和吸引开关的功能。

在把从图 7 的 C 向侧观察内窥镜 3 的操作部 22 的情况作为正面时，相对于操作部 22 或者插入部 21 的长度方向，轨迹球 69 成为在长度方向的中心线上，并且两个内窥镜开关 SW4、SW5 左右对称地配置，并且沿着该中心线在其背面侧配置有内窥镜开关 SW1、SW2、SW3。

这样，在操作部 22 上使轨迹球 69 等各种操作单元相对于其长度方向的中心轴配置为左右对称，因此当操作者把持操作部 22 的把持部 68 进行操作时，无论左手把持还是右手把持进行操作都能够确保良好的操作性。

该轨迹球 69 和内窥镜开关 SW4、SW5 还与控制电路 57 连接。轨迹球 69 和内窥镜开关 SW1~SW5 相当于图 3 的角度/遥控操作部件 28。

另外，从该控制电路 57 延伸出来的电源线 71a 经由形成在连接器部 51 和综合连接器部 52 上的无接点传输部 72a 与插通套管单元 19 内的电源线 73a 无接点地电连接。电源线 73a 与在内窥镜连接器 41 上具有电源和信号接点的电连接器 74 连接。另外，将无接点传输部 72a 的连接器部 51 侧称为例如无接点传输单元 51b。

另外，使用者将该内窥镜连接器 41 与 AWS 单元 4 连接，从而如图 6 和图 12 所示那样，电源线 73a 经由 AWS 单元 4 的电连接器 43 与电源单元 75 连接。另外，收发单元 77 与进行无线电波收发的天线连接。

另外，如图 7 所示，在本实施例的内窥镜 3 中，作为发送 CCD 25 所拍摄的图像数据等的手段，通过无线方式进行传输。因此，在操作部 22 内例如操作部 22 后端（上端）内部配置有天线部 141。

另外，在本实施例中，如图 9 中说明的其内部结构那样，通过控制电路 57 对各种操作单元和摄像单元等进行集中控制或者管理，从而在套管单元 19 内，作为管路以外的电信号线，仅设置电源线 73a 即可。另外，与外部的信号传输通过天线部 141 进行无线传输。

另外，即使在改变内窥镜 3 中设置的功能的情况下，也可以无需变更而直接使用套管单元 19 内的电源线 73a。

另外，本实施例的内窥镜 3 的特征之一在于，内窥镜本体 18 和套管单元 19 无接点地可自由装卸地连接。

图 9 表示配置于内窥镜本体 18 的操作部 22 内的控制电路 57 等以及配置于插入部 21 的各部的的主要结构要素的电气系统的结构。

在图 9 中左侧下部示出的插入部 21 的前端部 24 上配置有 CCD 25 和 LED 56，图中在其上记载的弯曲部 27 上配置有角度用致动器（在实施例中具体为 EPAM）27a 和编码器 27c。

另外，在软性部 53 上分别配置有硬度可变用致动器 54 和编码器 54c（本实施例中具体为通过 EPAM 实现的硬度可变用致动器 54A、54B，但是简化为仅以一个代表表示）。另外，在该软性部 53 上配置有 UPD 线圈 58。

另外，在插入部 21 的软性部 53 上记载的操作部 22 的表面上，配置有轨迹球 69、送气送水开关(SW4)、吸引开关(SW5)、内窥镜开关(SW1~3)。另外，如后所述，轨迹球 69 用于角度操作和其它功能的选择设定等。

在图 9 左侧所示的这些部分经由信号线与设置于图中右侧所示操作部 22 上的控制电路 57（另外，UPD 线圈驱动单元 59 在操作部 22 内）连接，控制电路 57 进行这些功能的控制驱动和信号处理等。

控制电路 57 具有由管理控制状态的 CPU 等构成的状态管理部 81，该状态管理部 81 与保持（存储）各部分的状态的状态保持存储器 82 连接。该状态保持存储器 82 具有作为控制信息存储单元的程序保持存储器 82a，并且通过对存储于该程序保持存储器 82a 中的、作为控制信息的程序数据进行改写，从而即使在变更了图 9 所示结构要素的情况下，（构成）状态管理部 81（的 CPU），也能够进行与该变更后的结构相对应的控制（管理）。

另外，该状态保持存储器 82 或者至少程序保持存储器 82a 由例如非易失性并可进行电改写的闪存或 EEPROM 等构成，经由状态管理部 81 可简单地进行程序数据的变更。

例如通过天线部 141，即经由无线方式的收发单元 83，向状态管理部 81 发送程序数据变更命令，通过在该命令之后发送要改写的程序数据，从而能够进行程序数据的变更。另外，也可容易地通过天线部 141 进行版本升级等。

另外，在该状态保持存储器 82 中，可如下所述写入并保持与各内窥镜 3 所固有的机型信息或使用状况相对应的个体信息，从而能够有效利用该信息。

具体而言，在状态保持存储器 82 中，例如保持内窥镜 3 的机型信息（例如 CCD 25 的种类、插入部长度等信息），并且保持因内窥镜检查等的使用状况而不同的各内窥镜 3 的个体信息（例如使用时间（内窥镜检查的总计或者累计使用时间）、清洗次数、调整值、维护记录等信息），这些信息可用于系统动作的决定或者向使用者提供信息。

另外，这些信息也可从内窥镜系统控制装置 5 或未图示的清洗装置等外部进行编辑。

这样，使状态保持存储器 82 兼具以往的内窥镜 ID 的功能而共享利用，从而能够有效利用内窥镜 ID 所具有的信息（数据）。

另外，由于具有该状态保持存储器 82，因此不需要另设内窥镜 ID，与以往的内窥镜 ID 相比可高性能化，从而能够更加详细地进行适当的设定、调整、管理和处理等。

另外，该状态管理部 81 与无线方式的收发单元 83 连接，该收发单元 83（在本实施例中）在 AWS 单元 4 和内窥镜系统控制装置 5 之间进行通信，该收发单元 83 相当于图 2A，因此对其构成要素以图 2A 的标号表示，但是天线部由标号 141 表示。

另外，该状态管理部 81 经由控制照明的照明控制部 84，对通过该照明控制部 84 控制的 LED 驱动部 85 进行控制。该 LED 驱动部 85 对 LED 56 施加 LED 驱动信号，该 LED 驱动信号使作为照明单元的 LED 56 发光。

通过该 LED 56 的发光，被照明的患部等被摄体通过安装于观察窗上的未图示的物镜，成像于配置于其成像位置的 CCD 25 的摄像面上，并由该 CCD 25 进行光电转换。



该 CCD 25 通过施加来自状态管理部 81 所控制的 CCD 驱动部 86 的 CCD 驱动信号，进行光电转换并将蓄积的信号电荷作为摄像信号输出。该摄像信号通过 A/D 转换器（简称为 ADC）87 从模拟信号转换为数字信号，然后输入状态管理部 81，并且将数字信号（图像数据）存储于图像存储器 88 中。向收发单元 83 的数据发送部 12 发送该图像存储器 88 的图像数据。

然后从天线部 141 向内窥镜系统控制装置 5 侧传输。

向亮度检测部 89 发送上述 ADC 87 的输出信号，向状态管理部 81 发送通过亮度检测部 89 检测出的图像亮度信息。状态管理部 81 根据该信息，通过照明控制部 84 对 LED 56 产生的照明光量进行调光控制以获得适当亮度。

另外，状态管理部 81 经由角度控制部 91 对致动器驱动部 92 进行控制，通过该致动器驱动部 92 对角度用致动器（EPAM）27a 进行驱动管理。另外，通过编码器 27c 检测该角度用致动器（EPAM）27a 的驱动量，进行控制以使驱动量与对应于指示值的值一致。

另外，状态管理部 81 经由硬度可变控制部 93 对致动器驱动部 94 进行控制，通过该致动器驱动部 94 对硬度可变用致动器 54 进行驱动管理。另外，通过编码器 54c 检测该硬度可变用致动器 54 的驱动量，进行控制以使其驱动量成为与指示值相对应的值。

另外，经由轨迹球位移检测部 95，对该状态管理部 81 输入与设置于操作部 22 的轨迹球 69 等的操作量相对应的操作信号。

另外，通过开关按压检测部 96 检测送气送水开关、吸引开关、内窥镜开关的接通等的开关按压操作，该检测出的信息被输入给状态管理部 81。EPAM 具有通过外力引起的变形而产生电动势的特性，配置在进行驱动的 EPAM 的相反侧的 EPAM 可以用作为编码器。

另外，控制电路 57 具有电源传输接收部 97 和电源发生部 98。电源传输接收部 97 具体而言在操作部 22 上为无接点传输部 72a。另外，传输给电源发生部 98 的交流电源在该电源发生部 98 中转换为直流电源。通过电源发生部 98 产生的直流电源向控制电路 57 内部的各部分提供其工

作所需的电力。

此时，电源发生部 98 为图 10 所示结构，由电源传输接收部 97 传输的交流电首先通过 AC-DC 转换器 156 转换为直流电，然后提供给无线电路用电源发生部 157a、控制电路用电源发生部 157b、驱动电路用电源发生部 157c 这三个直流电源发生部。

无线电路用电源发生部 157a、控制电路用电源发生部 157b、驱动电路用电源发生部 157c 分别由噪声滤波器 158a、158b、158c 和 DC-DC 转换器 159a、159b、159c 构成。另外，通过 DC-DC 转换器 159a、159b、159c 分别产生的 DC 电源分别经由无线电路用电源供给线、控制电路用电源供给线、驱动电路用电源供给线，而分别提供给无线关联电路系统、控制关联电路系统和驱动摄像单元的驱动关联电路系统这三个部分。

在本实施例中，如此设置与无线关联电路系统、控制关联电路系统、驱动关联电路系统这三者分别独立的无线电路用电源发生部 157a、控制电路用电源发生部 157b、驱动电路用电源发生部 157c，并且设置噪声滤波器 158a、158b、158c，以避免各自的动作中混入不希望的噪声。因此，各电路能够稳定工作而不受噪声影响。

图 11 表示内窥镜系统控制装置 5 的图 6 的收发单元 101 和图像处理单元 116 的内部结构。

该内窥镜系统控制装置 5 例如具有无线方式的收发单元 101。通过天线部 13 读取从内窥镜 3 或 AWS 单元 4 无线发送的图像信号等的的数据，并向数据接收部 14 发送，经过放大后进行解调处理。该数据接收部 14 的动作由数据通信控制部 11 进行控制，所接收的数据依次蓄积于缓存 102 中。

该缓存 102 的图像数据发送至进行图像数据处理的图像处理部 103。在该图像处理部 103 中，除了来自缓存 102 的图像数据以外，还可以输入来自通过键盘 104 的键输入而产生文字信息的文字生成部 105 的文字信息，可将文字信息叠加于图像数据上等。

图像处理部 103 向图像存储器控制部 106 发送所输入的图像数据等，经由该图像存储器控制部 106，将图像数据等暂时存储到图像存储器 107

中，并且记录到记录介质 118 中。

另外，图像存储器控制部 106 读出暂时存储在图像存储器 107 中的图像数据并向数字编码器 108 发送，数字编码器 108 以预定的视频格式对图像数据进行编码，向 D/A 转换器（简称 DAC）109 输出。该 DAC 109 将数字视频信号转换为模拟视频信号。该模拟视频信号进而经由线路驱动器 110，从视频输出端子向观察监视器 6 输出，在观察监视器 6 上显示与视频信号相对应的图像。

另外，暂时存储在图像存储器 107 中的图像数据在读出后也被输入给 DV 数据生成部 111，并通过该 DV 数据生成部 111 生成 DV 数据，从 DV 数据输出端子输出 DV 数据。

另外，在该内窥镜系统控制装置 5 上设有视频输入端子和 DV 数据输入端子，从视频输入端子输入的视频信号经由线路接收机 112、ADC 113 转换为数字信号，所得到的视频信号经由数字解码器 114 解码，并输入图像存储器控制部 106。

另外，对于输入 DV 数据输入端子的 DV 数据，由图像数据提取部 115 提取（解码）图像数据，输入给图像存储器控制部 106。

图像存储器控制部 106 对于从视频输入端子或者 DV 数据输入端子输入的视频信号（图像数据），也暂时存储到图像存储器 107 中，或者记录到记录介质 118 中，或者从视频输出端子向观察监视器 6 输出。

在本实施例中，通过内窥镜 3 的 CCD 25 拍摄的图像数据和通过 UPD 单元 76 生成的 UPD 图像数据以无线方式输入给内窥镜系统控制装置 5，内窥镜系统控制装置 5 将这些图像数据转换为预定的视频信号后输出给观察监视器 6。另外，内窥镜系统控制装置 5 也可以取代 UPD 图像数据而接收 UPD 线圈位置数据，在图像处理部 103 内生成 UPD 图像数据。

图 12 表示 AWS 单元 4 的内部结构。

在 AWS 单元 4 中，经由收发单元 77 向 UPD 单元 76 输入从内窥镜 3 无线发送的、由 UPD 线圈 58 检测出的 UPD 图像数据。

UPD 单元 76 生成 UPD 图像数据，从天线部 13 向内窥镜系统控制装置 5 的天线部 13 发送。

另外,在对内窥镜3的操作部22上设置的送气送水开关或吸引开关进行了操作时,其指示信号也经由收发单元77输入给AWS控制单元66。另外,AWS控制单元66内的送气送水控制部122对应于操作信息,控制泵65和电磁阀单元124的动作。

在电磁阀单元124上经由AWS适配器42连接有送气送水管路60b、61b。另外,在电磁阀单元124和AWS适配器42上连接有送水箱48,另外,在AWS适配器42上连接有吸引箱49b。

另外,向AWS单元4提供商用电源,该商用电源经由隔离变压器126向电源传输输出部127输送。该电源传输输出部127从电连接器43向与该电连接器43连接的内窥镜3的电源线73a提供与商用电源隔离的交流电源。

上述电源传输输出部127通过与数据通信控制部11连接的电力传输控制部128控制电力传输输出。

在具有本实施例的内窥镜系统1中,当投入电源时,在观察显示器6上显示例如如图13A所示的各种图像。此时,除了显示患者信息等的信息显示区域Rj、内窥镜图像显示区域Ri、UPD图像显示区域Ru、冻结图像显示区域Rf和角度形状显示区域Ra以外,还设置有菜单显示区域Rm,在菜单显示区域Rm中显示菜单。另外,角度形状显示区域Ra通过编码器27c检测角度用致动器27a的角度操作量,显示此时的角度形状。

作为菜单显示区域Rm中显示的菜单,显示有如图13B所示的主菜单。在该主菜单中显示有内窥镜开关、角度灵敏度、插入部硬度、变焦、图像强调、送气量以及进行返回前一菜单画面的操作指示的返回和进行菜单结束操作指示的结束项目。

另外,使用者通过轨迹球69等的操作使选择框移动到内窥镜开关的项目进行选择时,该内窥镜开关的项目的框变粗显示而表示已被选择,进而通过按下轨迹球69进行确定操作,从而可以如图13C所示那样对5个内窥镜开关SW1至SW5所分配的功能进行选择设定。

下面对如此构成的内窥镜系统1的作用进行说明。

作为实施内窥镜检查的前期准备，首先使内窥镜本体 18 的操作部 22 的连接部 51 与一次性的套管单元 19 侧的综合连接器部 52 连接。此时，形成无接点传输部 72a 的未图示的变压器以彼此绝缘且防水的状态电磁连接。通过该连接完成内窥镜 3 的准备。

接着，把套管单元 19 的内窥镜连接器 41 连接到 AWS 单元 4 的连接器 43 上。这个部分通过单触连接而使各种管路、电源线的连接通过一次连接动作完成。不必象现有的内窥镜系统那样，在每次使用时都要分别进行各种管路的连接和电连接器的连接等。

另外，使用者对 AWS 单元 4 和 UPD 线圈单元 8 进行连接，并使内窥镜系统控制装置 5 和观察监视器 6 连接。另外，根据需要，使内窥镜系统控制装置 5 和图像记录单元 7 等连接，从而完成内窥镜系统 1 的设置。

接着，接通 AWS 单元 4 与内窥镜系统控制装置 5 的电源。这样，AWS 单元 4 内的各部分进入工作状态，电源单元 75 成为可以经由电源线 73a 向内窥镜 3 侧供电的状态。

参照图 14 和图 15，对此时的 AWS 单元 4 和内窥镜 3 起动时的动作进行说明。

当图 12 中所示的 AWS 单元 4 的电源单元 75 内的电力传输控制部 128 开始起动处理时，如图 14 所示，在最初的步骤 S1 中，使电源传输输出部 127 的状态为停止供电，即切断供电。

然后，在步骤 S2 中，打开监视定时器，然后如步骤 S3 所示，使电源传输输出部 127 的状态为供电状态，即开启供电。通过使电源传输输出部 127 变为供电状态，从而使该电力经由套管单元 19 内的电源线 73a，进而经由无接点传输部 72a，向操作部 22 的控制电路 57 内的电源发生部 98 供给交流电。

然后，如步骤 S4 所示，电力传输控制部 128 成为等待接收来自内窥镜 3 侧的起动消息的状态。另外，电力传输控制部 128 在未接收到起动消息时，如步骤 S5 所示进行监视定时器是否已到时的判定，在未到的情况下返回步骤 S4，而在已到时的情况下返回最初的步骤 S1。

另一方面，在步骤 S4 中，在到时之前接收到起动消息的情况下，电力传输控制部 128 如步骤 S6 所示将监视定时器的计时关闭。而且，如步骤 S7 所示发布继续消息，结束该起动处理。

另一方面，通过对电源发生部 98 提供交流电，从而对内窥镜 3 的控制电路 57 提供控制电路 57 内工作所需的电力，开始起动处理。另外，图 13 中所示的状态管理部 81 在最初的步骤 S11 中等待电源发生部 98 的电源电压稳定化。

然后，当电源电压稳定后，在下面的步骤 S12 中，状态管理部 81 进行控制电路 57 各个部分的系统初始化。在该系统初始化后，如步骤 S13 所示，状态管理部 81 经由收发单元 83，向 AWS 单元 4 的收发单元 77 无线发送起动消息。进而向电力传输控制部 128 发送该起动消息。

在该起动消息发送后，如步骤 S14 所示，状态管理部 81 成为等待接收来自电力传输控制部 128 侧的继续消息的状态，当接收到继续消息时结束起动处理。另一方面，当未接收到继续消息时，如步骤 S15 所示，状态管理部 81 在未达到重试结束条件(例如预先设定的重试次数的条件)的情况下，返回步骤 S13，再次发布起动消息，当达到重试结束条件时，错误结束。

另外，内窥镜 3、AWS 单元 4 和内窥镜系统控制装置 5 在上述步骤 S13、S2 的发布起动消息、接收起动消息的处理中，如图 16A 所示使用无线方式进行连接初始化处理，决定通信对象。

在本实施例中，特征之一在于，通过该处理最优先考虑有效通信速率，对于进行无法确保该有效通信速率的连接请求的设备不追加到连接列表中，从而能够使追加到连接列表中的设备基本不受无线电波状况的影响，可进行稳定的数据传输。

并且，当决定了作为通信对象的设备后，定期对有效通信速率进行监视，每次对确保该有效通信速率所需的接近最小的通信信道数进行动态变更，从而可降低辐射电磁波和耗电。

在图 16A 中，通过例如从内窥镜 3 向 AWS 单元 4 发布起动消息的情况进行说明。

当 AWS 单元 4 (的 CPU) 接收到来自内窥镜 3 的起动消息时, 如步骤 S31 所示, 通过包含于该起动消息中的内窥镜 3 的 ID 信息对是否为应连接对应的连接对应设备进行判定。

另外, 发送内窥镜 3 等的起动消息的设备在发布起动消息时, 含有 (a) 设备 ID 信息 (内窥镜 3 的情况下为内窥镜 3 的 ID 信息)、(b) 要求通信速率 (即发送起动消息的设备传输数据所需的最小通信速率) 以及 (c) 最大使用信道数 (发送起动消息的设备进行收发时可使用的信道数的最大值) 这三个信息。然后, 这些信息被用于以下步骤。

在上述步骤 S31 中, 当 AWS 单元 4 判定为不是连接对应设备时, 转入步骤 S38, 清空接收起动消息的缓冲器, 结束该起动消息处理。

另一方面, 在步骤 S31 的判定处理中, 当 AWS 单元 4 判定为是连接对应设备时, 进入步骤 S32, 判定未使用信道数是否比最大使用信道数 N 大。

另外, 当 AWS 单元 4 判定为未使用信道数小于最大使用信道数 N 时, 转入步骤 S38。

另一方面, 当 AWS 单元 4 判定为未使用信道数大于等于最大使用信道数 N 时, 转入步骤 S33。在本实施例中, 在通常条件下, AWS 单元 4 确保较大的值作为未使用信道数, 以使内窥镜 3 和内窥镜系统控制装置 5 始终可连接。因此, 通常根据步骤 S32 的判定结果进入步骤 S33。

在步骤 S33 中, AWS 单元 4 进行将最小通信速率设定为最小有效速率  $\times N$  的处理。即, AWS 单元 4 读取此时刻的有效通信速率的信息, 当该有效通信速率改变时, 将其最小的有效通信速率即最小有效通信速率的 N 倍设定为最小通信速率。

另外, 在以下的步骤 S34 中, AWS 单元 4 进行最小通信速率是否大于等于内窥镜 3 侧要求的要求通信速率的判定。当 AWS 单元 4 判定为最小通信速率小于要求通信速率时, 转入步骤 S38。

另一方面, 当 AWS 单元 4 判定为最小通信速率大于等于要求通信速率时, 判定为可实施通信, 转入下面的步骤 S35。

这样, 仅在可确保所要求的最小通信速率 (最小通信速度) 的情况

下，进行无线方式的通信（连接），从而能够在内窥镜检查开始后的过程中，即使通信条件发生一些变化，也能够维持进行通信的状态。

在该步骤 S35 中，AWS 单元 4 考虑步骤 S33、S34 的条件，进行初始使用信道数的确定。然后，在下面的步骤 S36 中，AWS 单元 4 进行未使用信道数和连接信息的更新。

进而，在下面的步骤 S36 中，AWS 单元 4 进行起动消息接收确立的处理，结束该起动消息处理。

如上所述，在本实施例中，当确定是否为进行无线方式的数据收发的对象时，除了 ID 信息外，还进行能否确保预定通信速率的判断，仅在能够确保预定通信速率即最小通信速率（最小通信速度）的情况下，作为进行无线收发的连接对象。从而能够稳定地进行无线收发。

另外，在图 16A 的说明中，对 AWS 单元 4 侧进行各步骤的处理的例子进行了说明，但是也可以在内窥镜 3 侧进行。例如在图 14 的步骤 S4 中，AWS 单元 4 等待接收来自内窥镜 3 侧的起动消息，但是这里也可以是从 AWS 单元 4 向内窥镜 3 侧发送起动消息，在内窥镜 3 侧进行起动消息接收的处理，在进行该接收处理时进行图 16A 的处理。

此时，内窥镜 3 的状态管理部 81（构成状态管理部 81 的 CPU），进行图 16A 的各步骤的处理。另外，此时，内窥镜 3 的状态管理部 81 监视向 AWS 单元 4 无线传输包含图像数据的信息的状态，并具有进行能否确保预定传输速度的判定的判定单元的功能。另外，在无法确保预定的传输速度时进行中止无线传输的控制。

因此，根据本实施例，在内窥镜系统 1 中，当内窥镜 3、AWS 单元 4、内窥镜系统控制装置 5 等设定为进行无线通信的状态时，即使在通信条件发生一些变化的条件下，也能够分别维持可靠地进行图像数据或送气送水等流体控制数据等的收发的状态。

另外，在上述说明中，对起动消息包含三个信息的情况进行了说明，但是也可以附加以下信息。

即，也可以包含以下信息，（d）制造商 ID（通过制造商的识别编号能够更高速地进行对应设备的判别）；（c）起动时刻（起动消息的发送设



备起动的时刻，其用于优先顺序的确定)。

并且，实际上 AWS 单元 4 还对内窥镜系统控制装置 5 进行同样的处理。另外，内窥镜 3 也在与该 AWS 单元 4 之间进行起动消息处理，并且在与内窥镜系统控制装置 5 之间也进行同样的处理。

另外，内窥镜 3、AWS 单元 4 或者内窥镜系统控制装置 5 也可以定期地监视有效通信速率，每次确保其有效通信速率，并且对确保有效通信速率所需的最小值以上的信道数进行动态变更。图 16B 表示此时的动作。

图 16B 中，在例如内窥镜 3 和 AWS 单元 4 以信道数  $N_c$  进行通信的状态下，AWS 单元 4 在步骤 S41 中定期地对实际进行通信的全部信道的通信速率的每单位时间的最小值  $C_{min}$  进行计算。

并且，如步骤 S42 所示，AWS 单元 4 判定计算出的通信速率的最小值  $C_{min}$  是否达到设定为比所要求的通信速率稍大的值的阈值  $C_{th}$  以下。另外，当  $C_{min} > C_{th}$  时返回步骤 S41，当  $C_{min} \leq C_{th}$  时进入步骤 S43，把用于通信的信道数  $N_c$  增加 1 后返回步骤 S41。

由此，以在初始状态下设定的信道数开始通信，即使在通信状态恶化而导致通信速率降低的情况下，也能够通过增加用于通信的信道数，来确保所需的通信速率，并能够进行信息传输而不会使通信中断。

另外，在图 16B 中为了简单化，以增加信道数的情况进行了说明，但是在能够使有效通信速率充分大的情况下，也可以进行减少信道的控制。例如当前的通信速率较大时，进行是否将信道数减少 1 也能确保充分的有效通信速率的评价，并根据该评价结果进行控制以使信道数减少 1。

通过这些处理，内窥镜 3 开始 CCD 25 的摄像等动作，向内窥镜系统控制装置 5 无线发送所拍摄的信号，在观察监视器 6 中显示图 13A 所示的内窥镜图像。

另外，也向内窥镜系统控制装置 5 无线发送通过 AWS 单元 4 得到的 UPD 图像，在观察监视器 6 中显示如图 13A 所示的 UPD 图像。

下面作为内窥镜 3 的代表性处理动作，对图 17 的摄像控制处理的动

作内容进行说明。

如图 17 所示开始摄像处理, 则如步骤 S21 所示, 内窥镜 3 取得摄像数据。具体而言, 在状态管理部 81 的管理(控制)下, LED 56 发光并且 CCD 驱动部 86 开始驱动 CCD 25 的动作, 通过 CCD 25 所拍摄的摄像信号通过 ADC 87 转换为数字信号(摄像数据)。该摄像数据(图像数据)依次存储于图像存储器 88 中, 进行摄像数据的取得。

如步骤 S22 所示依次发送所取得的图像数据。从收发单元 83 向 AWS 单元 4 有线发送从图像存储器 88 读出的图像数据, 并以无线方式从该 AWS 单元 4 的收发单元 77 向内窥镜系统控制装置 5 侧发送, 在内窥镜系统控制装置 5 的内部转换为视频信号后显示在观察监视器 6 上。

另外, ADC 87 的摄像数据被输入亮度检测部 89。如步骤 S23 所示, 该亮度检测部 89 计算摄像数据的亮度数据在适当时间中的平均值等, 进行摄像数据的亮度检测。

该亮度检测部 89 的检测数据例如被输入状态管理部 81, 进行是否为指定亮度的判定(步骤 S24)。并且, 当为指定亮度时, 结束摄像处理, 转入下一摄像处理。

另一方面, 在步骤 S24 中, 当状态管理部 81 判定为不是指定亮度时, 如步骤 S25 所示, 对照明控制部 84 发送照明光调整指示信号(控制信号), 照明控制部 84 进行照明光量的调整。例如, 照明控制部 84 使驱动 LED 56 发光的驱动电流增大或减小等, 来进行照明光量的调整。照明控制部 84 将该调整结果返回给状态管理部 81。

因此, 状态管理部 81 根据调整结果信息, 进行是否在使用照明控制部 84 可进行的亮度调整范围内的判定。另外, 当已进行了照明控制部 84 的亮度调整时, 不进行步骤 S27 的处理, 而结束该摄像处理控制。另一方面, 在照明控制部 84 的照明调整范围之外时, 如步骤 S27 所示, 状态管理部 81 对 CCD 驱动部 86 输出 CCD 增益调整信号, 通过对 CCD 25 的增益进行调整, 进行摄像数据的亮度调整。然后, 结束该摄像处理。

根据形成进行这样的动作的内窥镜系统 1 的本实施例的内窥镜 3, 能够无线收发图像数据和送气送水等流体控制信号, 因此即使不分别通

过线缆与收发对象的内窥镜周边装置连接，也能够进行内窥镜检查等。

另外，在本实施例中，在内窥镜3中还设有送气送水管路60a和吸引管路61a，因此即使在观察窗由于附着体液而遮蔽了部分视野的情况下，也能够通过进行送气或送水来确保预定视野。即，根据本实施例，也能够确保观察功能。与此相对，在现有例中，无线方式的内窥镜没有送气送水管路60a，因此难以充分确保观察功能。

另外，在本实施例中，在开始内窥镜检查的起动处理时，在应该连接的内窥镜周边装置之间，分别进行能否以预定通信速率进行通信的判定处理，仅在能够以预定通信速率进行通信的情况下，以无线方式进行通信，从而能够实质地消除在内窥镜检查中发生图像数据的发送速率相比于预定速率大幅降低的情况。

另外，根据本实施例，可使内窥镜3在操作部22中分离成内窥镜本体18和套管单元19，通过使套管单元19侧为可抛弃型，从而易于进行内窥镜本体18的清洗、杀菌等。

即，内窥镜本体18的送气送水管路60a和吸引管路61a，与一体形成与套管单元19相对应的通用线缆的现有例的情况相比，可以大为缩短，从而易于进行清洗和杀菌。

另外，此时，在一体地形成与套管单元19相对应的通用线缆的现有例的情况中，从操作部22开始使通用线缆弯曲而连接设置，但是在本实施例中，在操作部22的连接部51中成为稍微弯曲的管路连接器部51a，其他部分成为基本呈直线状延伸的送气送水管路60a和吸引管路61a，因此可简单地在短时间内进行管路内的清洗杀菌及干燥等处理。因此，可以在短时间内设定成能够进行内窥镜检查的状态。

另外，在本实施例中，内窥镜本体18和套管单元19无接点且可自由装卸地连接，因此不会在内窥镜本体18的外表面上露出电接点，因此即使反复进行清洗、杀菌，也不会发生有接点时的接点导通不良等，能够提高可靠性。

另外，在本实施例中，在操作部22上设有角度操作单元、送气送水操作单元、吸引操作单元、硬度可变单元、冻结操作单元、释放操作单

元等多个操作单元，并且构成为通过设置于操作部 22 内的控制电路 57 对这些操作单元进行集约（集中）控制。另外，该控制电路 57 构成为对射出用于进行摄像的照明光的发光单元和进行摄像的摄像单元与上述操作单元一起进行集约控制。

这样，在本实施例中，通过设置于操作部 22 内部的控制电路 57 对内窥镜本体 18 中设置的各种功能进行集约控制，并且对于与内窥镜本体 18 连接的 AWS 单元 4 和无线收发信息的内窥镜系统控制装置 5 的操作单元的各种功能也进行集约控制，因此使用者（具体而言是操作者）能够通过操作部 22 上设置的各种操作单元自由地进行各种操作，可大幅提高操作性。

特别是在本实施例中，通过在操作部 22 内设置进行集约控制的控制电路 57，能够从该控制电路 57 高效地传输由 CCD 25 拍摄得到的图像数据和由操作单元产生的各种信号。

另外，由于能够削减插在套管单元 19 内的部分，因此能够使套管单元 19 直径变细并易于弯曲，提高使用者操作时的操作性。

#### （实施例 2）

下面参照图 18 对实施例 2 进行说明。图 18 表示实施例 2 的内窥镜结构。另外，图 18（A）表示从侧方对操作部附近进行局部切开的状态，图 18（B）表示从图 18（A）的右侧看的正视图，图 18（C）表示从图 18（A）的上部看的俯视图，图 18（D）表示变形例的内窥镜 3F 的一部分。

图 18 所示的本实施例的内窥镜 3B，在图 7 所示的实施例 1 的内窥镜 3 中，围绕操作部 22 的把持部 68 的上下两端设置了突出的钩 70。该钩 70 从把持部 68 的上下两端突出，连接为大致 U 字状。通过这样设置钩 70，假设在操作者未充分把持把持部 68 的状态下，也能够从钩 70 内侧插入食指等，从而能够在内窥镜 3 要因其重量而下落时，以食指等对插入钩 70 进行限制，从而具有有效防止内窥镜 3 落下的功能，即具有如下功能：辅助或增强把持把持部 68 的功能。

另外，在本实施方式中，配置于操作部 22 内部的天线部 141 从配置

于该操作部 22 内部的控制电路 57 延伸出来通过钩 70 内部，而配置为大致 L 字状。

另外，在本实施例中，在插入部 21 的长度方向中途的适当位置，设置了检测送气送水管路 60a 和吸引管路 61a 内部的流体透明度的透明度传感器 143，并向控制电路 57 发送该透明度传感器 143 的检测信号。

另外，在本实施例中，构成为未配置实施例 1 的 UPD 线圈 58。其他结构与实施例 1 相同。

根据本实施例，设置为使天线部 141 通过钩 70 内部，从而与实施例 1 中将天线部 141 配置在操作部 22 上端附近的情况相比，可形成得较长，从而能够提高接收电波的性能。另外，能够对钩 70 进行有效利用，即除了其本来的功能外，还能够提高天线部 141 的性能。

另外，图 18 (D) 表示变形例的内窥镜 3F。该内窥镜 3F 在图 18 (A) 等所示的内窥镜 3B 中，没有设置大致 U 字状的钩 70 的下侧部分，而是设置为大致 L 字状的钩 70'。即，从设置于操作部 22 后端（上端）侧的把持部 68 的上端部分开始设置大致 L 字状的钩 70'。

另外，仍将天线部 141 设置于钩 70' 内侧。

该变形例具有与图 18 (A) 的内窥镜 3B 基本相同的效果。

（实施例 3）

下面参照图 19 对实施例 3 进行说明。图 19 表示实施例 3 的内窥镜 3C 的结构。

如图 19 所示，本实施例的内窥镜 3C 与图 7 的内窥镜 3 的情况同样地，在操作部 22 内部设置有天线部 141，通过该天线部 141 进行信号数据的收发，并且没有设置有电源线 71a，而是在操作部 22 中设置电池 151 以及与其连接的充电电路 152 和非接触充电用线圈 153。

因此，本实施例的操作部 22 的连接部 51 仅由以送气送水连接器和吸引连接器组成的管路连接器部 51a 构成。

因此，本实施例的可自由装卸地连接在内窥镜本体 18 上的套管单元 19 没有设置电源线 73a，而是构成为仅插通送气送水管路 60b 和吸引管路 61b 的管路的结构。即，在本实施例中，套管单元 19 实质上仅由仅插

通有管路系统的套管单元（线缆单元）构成。

上述电池 151 由锂电池等可充电的二次电池构成，该电池 151 经由充电电路 152 与水密结构的非接触充电用线圈 153 连接，该非接触充电用线圈 153 内置于操作部 22 的靠近外表面的部分。另外，在内置该非接触充电用线圈 153 的部分的外表面上，相向配置了未图示的非接触供电用线圈，通过向该非接触供电用线圈提供交流电流，能够对电池 151 进行充电。

即，通过对配置于操作部 22 外表面侧的非接触供电用线圈提供交流电，能够对于操作部 22 内部的非接触充电用线圈 153，通过电磁耦合以非接触方式传递交流电。该交流电进而通过充电电路 152 转换为对电池 151 进行充电的直流电压，提供给电池 151 而使电池 151 充电。

在本实施例中，如在实施例 1 中说明的那样，采用 LED 56 作为照明单元，因此与使用灯的情况相比能够显著降低功耗，并且还将（内置了增益可变功能的）超高灵敏度的 CCD 25 用作为摄像元件，从而即使在照明光量小的状态下也可获得足够明亮的图像。因此，即使在使用电池 151 的情况下，也能够以比现有例长得多的时间进行内窥镜检查。另外，电池 151 与现有例相比也可以采用小型轻量的电池，从而使操作部 22 重量减轻，可确保良好的操作性。

根据本实施例，套管单元 19 仅由管路系统构成，更加适合于采用一次性结构。另外，在回收（再利用）的情况下，由于套管单元 19 内没有电线而易于回收。

另外，根据本实施例，在不使用管路系统的情况下，可将套管单元 19 从内窥镜本体 18 取下后使用。即，此时可以无需套管单元 19，从而避免套管单元 19 对操作的妨碍，能够提高操作性。

其它作用和效果与实施例 1 或 2 中说明的情况基本相同。

下面参照图 20 和图 21 对另一内窥镜系统的情况进行说明。本内窥镜系统例如在实施例 1 的内窥镜系统 1 中，设置了图 20 所示的操作遥控器 207，使得把持内窥镜 3 的操作者能够对设置于把持部 68 附近的轨迹球 69 等进行操作而进行各种操作，并且一起进行手术等的其它操作者也

能够进行送气送水和吸引等操作。

该操作遥控器 207 经由与其底部可自由装卸地连接的连接线缆 208 而从例如 AWS 单元 4 供电。

该操作遥控器 207 例如形成为与图 18 的内窥镜 3B 的把持部 68 部分相同的外形。即，在大致圆筒形的把持部 217 上沿着其中心线 C 上的长度方向设置开关 SW1~SW3，并且设置大致 U 字状的钩 218 以覆盖这些开关 SW1~SW3 的两端。

另外，把持部 217 的上端面成为倾斜面 Sa，在该倾斜面 Sa 的开关 SW1~SW3 的相反侧位置上设置轨迹球 219，在该轨迹球 219 两侧设置开关 SW4、SW5。通过这些轨迹球 219、开关 SW1~SW5 的操作，能够进行与内窥镜 3 侧同样的操作。

在该操作遥控器 207 内部收纳有控制电路 257，该控制电路 257 与构成收发单元 283（参照图 21）的天线部 215 连接。该天线部 215 配置于钩 218 内。

另外，在设置于该操作遥控器 207 底部的电源传输接收部 210 上，可自由装卸地连接了供电用线圈 208a，该供电用线圈 208a 设置于连接线缆 208 的一端。从而，该连接线缆 208 的另一端可以从所连接的 AWS 单元 4 向电源传输接收部 210 提供交流电源。

图 21 表示操作遥控器 207 的电气系统的结构。

在操作遥控器 207 内部的控制电路 257 内，具有状态管理部 281，该状态管理部 281 由管理各部分的控制状态的 CPU 等构成，该状态管理部 281 与保持（存储）各部分状态的状态保持存储器 282 连接，并且与无线方式的收发单元 283 连接。该收发单元 283 与内窥镜 3 的收发单元 83 和 AWS 单元 4 的收发单元 77 进行收发。

另外，状态管理部 281 与轨迹球位移检测部 284 连接，该轨迹球位移检测部 284 对轨迹球 219 的位移量进行检测，而该轨迹球 219 在操作遥控器 207 的（包含倾斜面等）外表面 207a 上配置于能够通过进行把持的手来操作的位置上，所检测出的位移量保持于状态保持存储器 282 中，并且传送到收发单元 283 的数据通信控制部 11，向内窥镜 3 发送。

另外，在操作遥控器 7 的外表面 207a 上配置在能够通过进行把持的手来操作的位置上的送气送水开关 SW4、吸引开关 SW5 和功能开关 SW1~SW3 与开关按压检测部 285 连接，该开关按压检测部 285 检测按压各开关时的 ON/OFF，并向状态管理部 281 输出其检测信号。

状态管理部 281 将检测出的各开关的状态保持于状态保持存储器 282 中，并且向收发单元 283 的数据通信控制部 11 传送，向内窥镜 3 发送。另外，设置于控制电路 257 内的电源发生部 286 与电源传输接收部 210 连接，并经由该电源传输接收部 210，将从 AWS 单元 4 传输来的交流电转换为直流电源，向控制电路 257 内部的各部分提供工作用电源。

根据本系统，把持内窥镜 3 的操作者以外的操作者也能够实施弯曲操作（角度操作）和流体控制操作，在多个操作者进行手术等情况下，易于顺利进行。

另外，对上述各实施例等进行部分组合等构成的实施例等也属于本发明。另外，对各实施例进行变更所得的变形例也属于本发明。例如，使套管单元 19 的连接部相对于把持部 68 或操作部 22 偏向插入部 21 的基端（后端）侧等变形而得的结构也在根本上属于本发明。

#### 产业上的利用可能性

可以将内窥镜的插入部插入到体腔内，进行操作部上设置的轨迹球等操作单元的各种操作，并且能够以无线方式发送拍摄到的图像数据，以良好的操作性进行内窥镜检查。



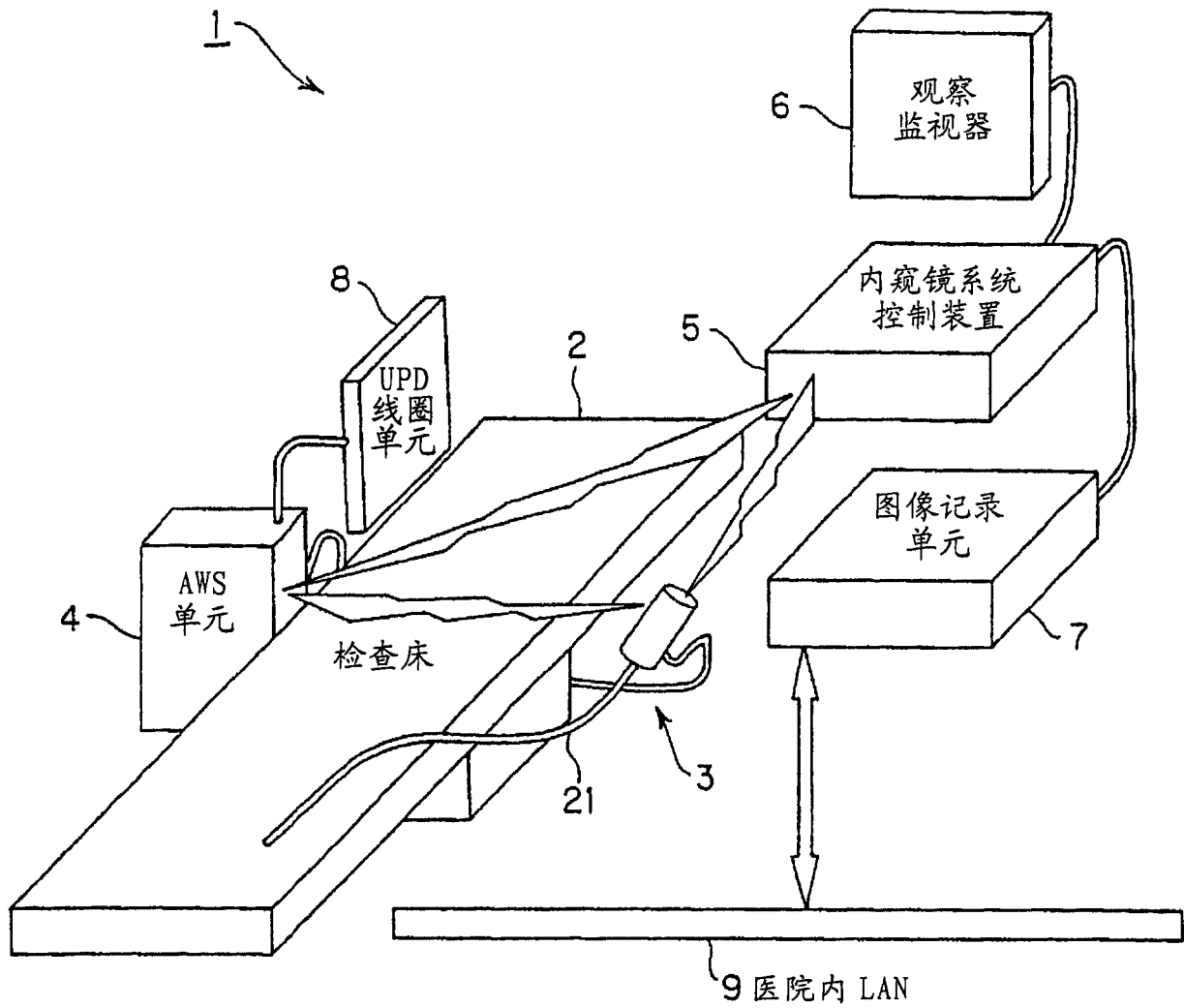


图 1

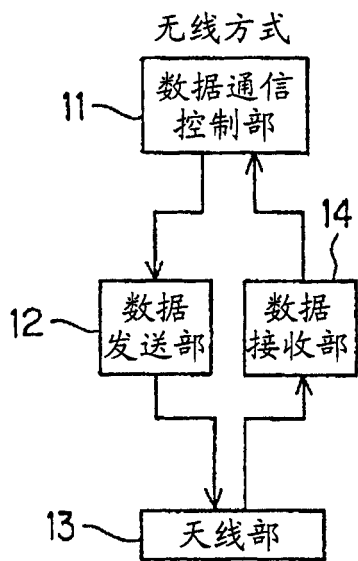


图 2A

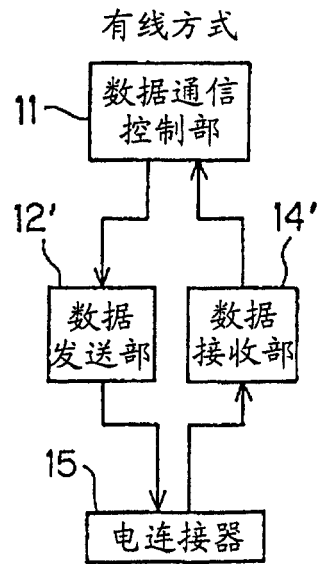


图 2B

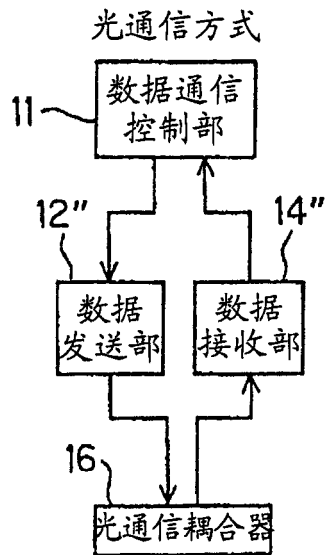


图 2C

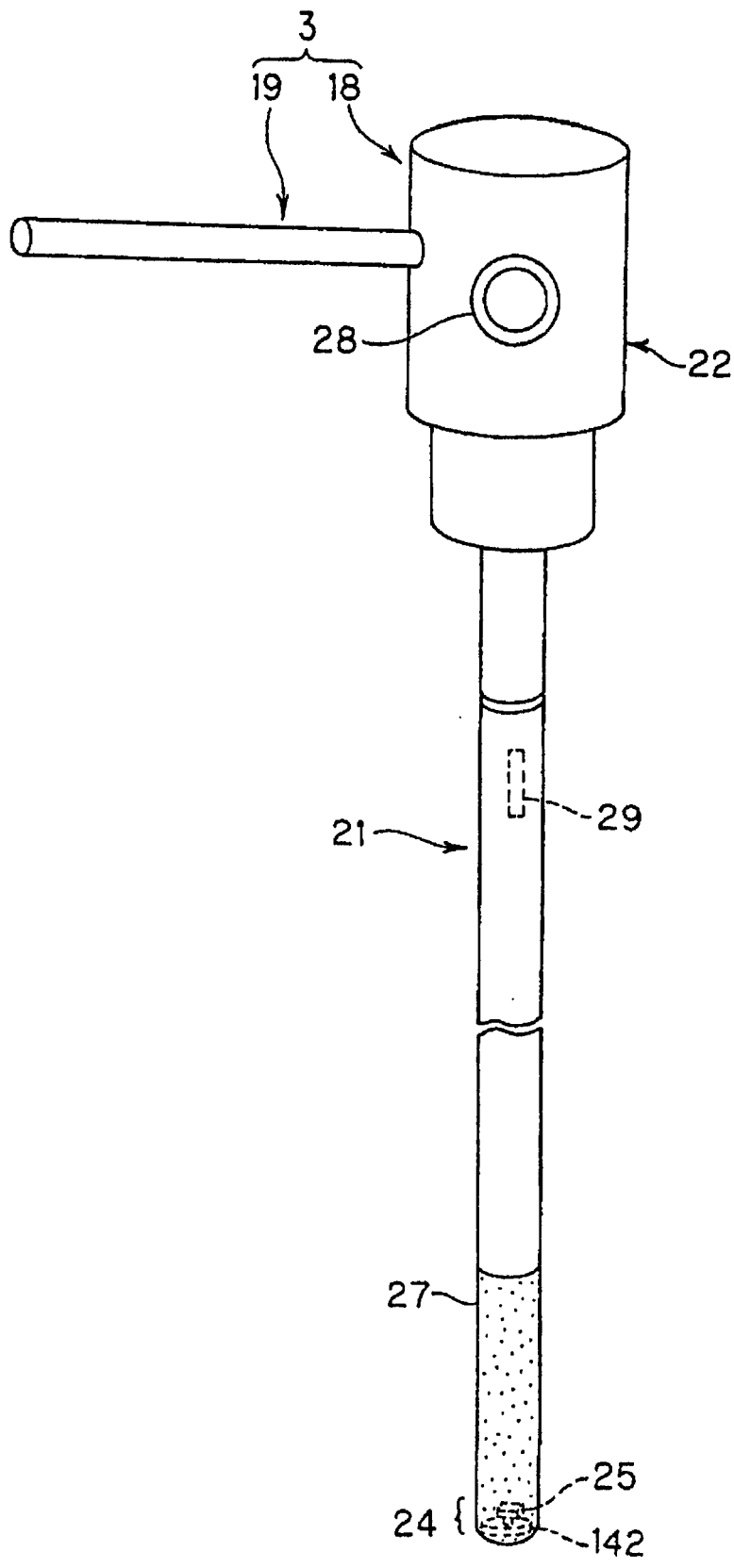


图 3

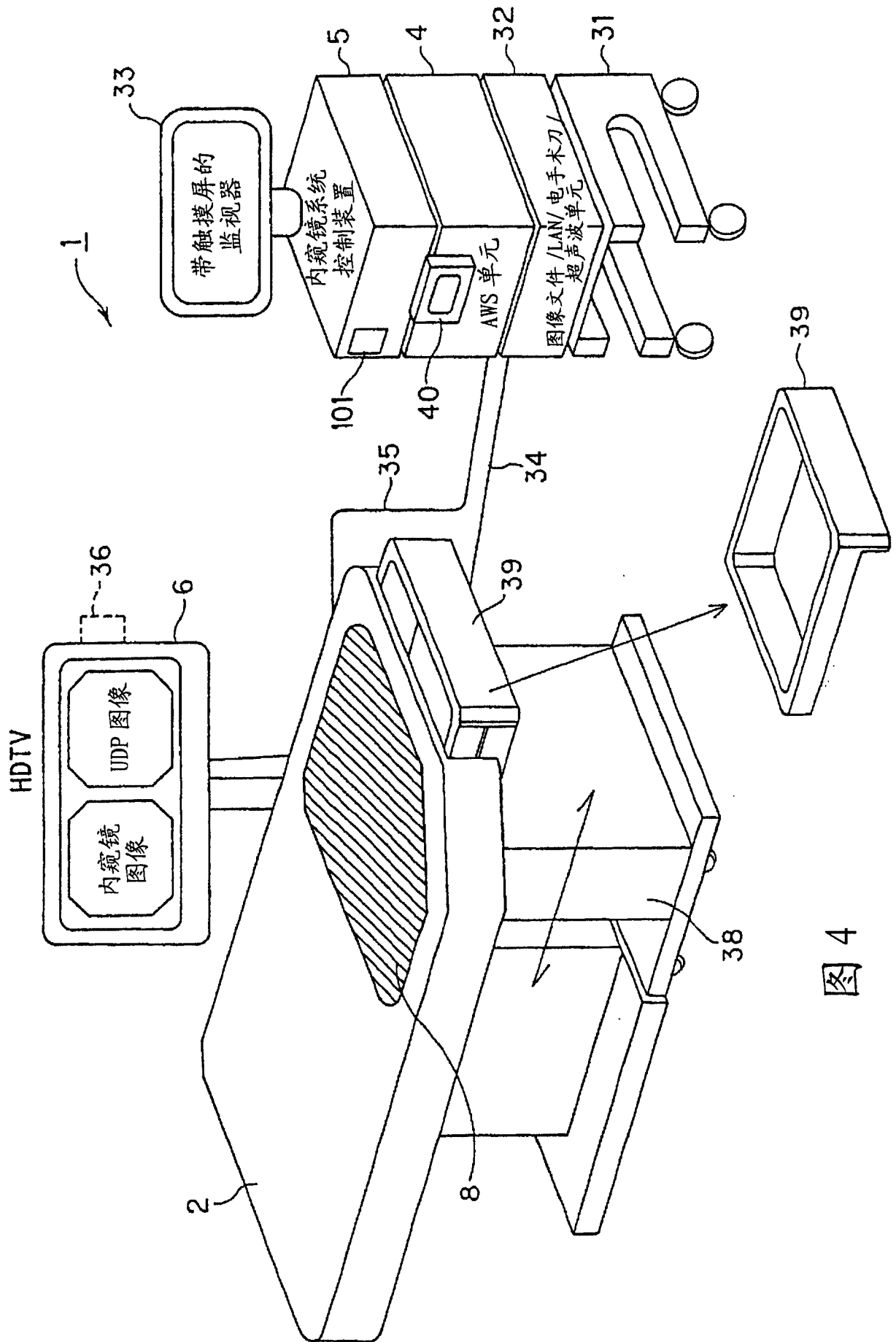


图 4

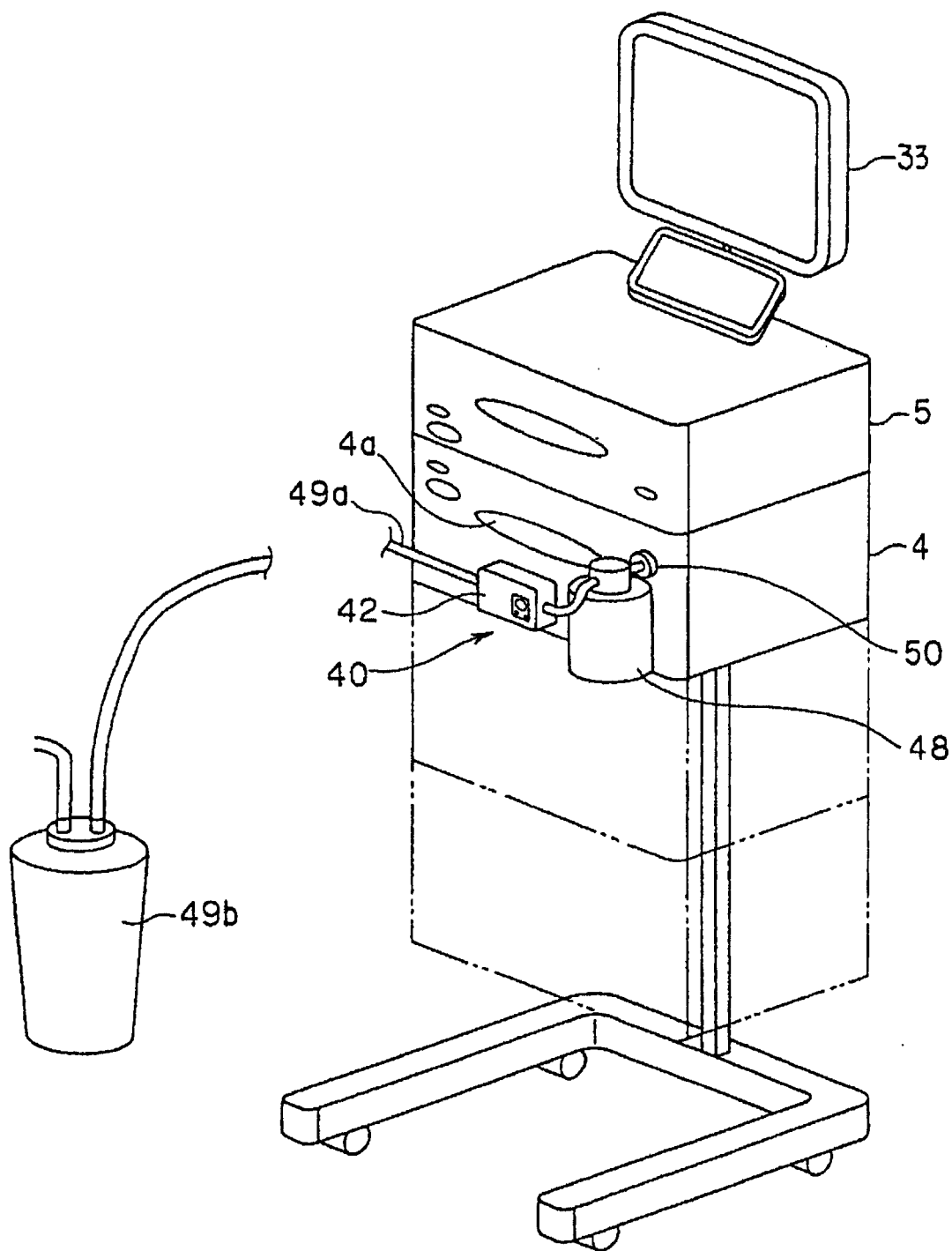


图 5

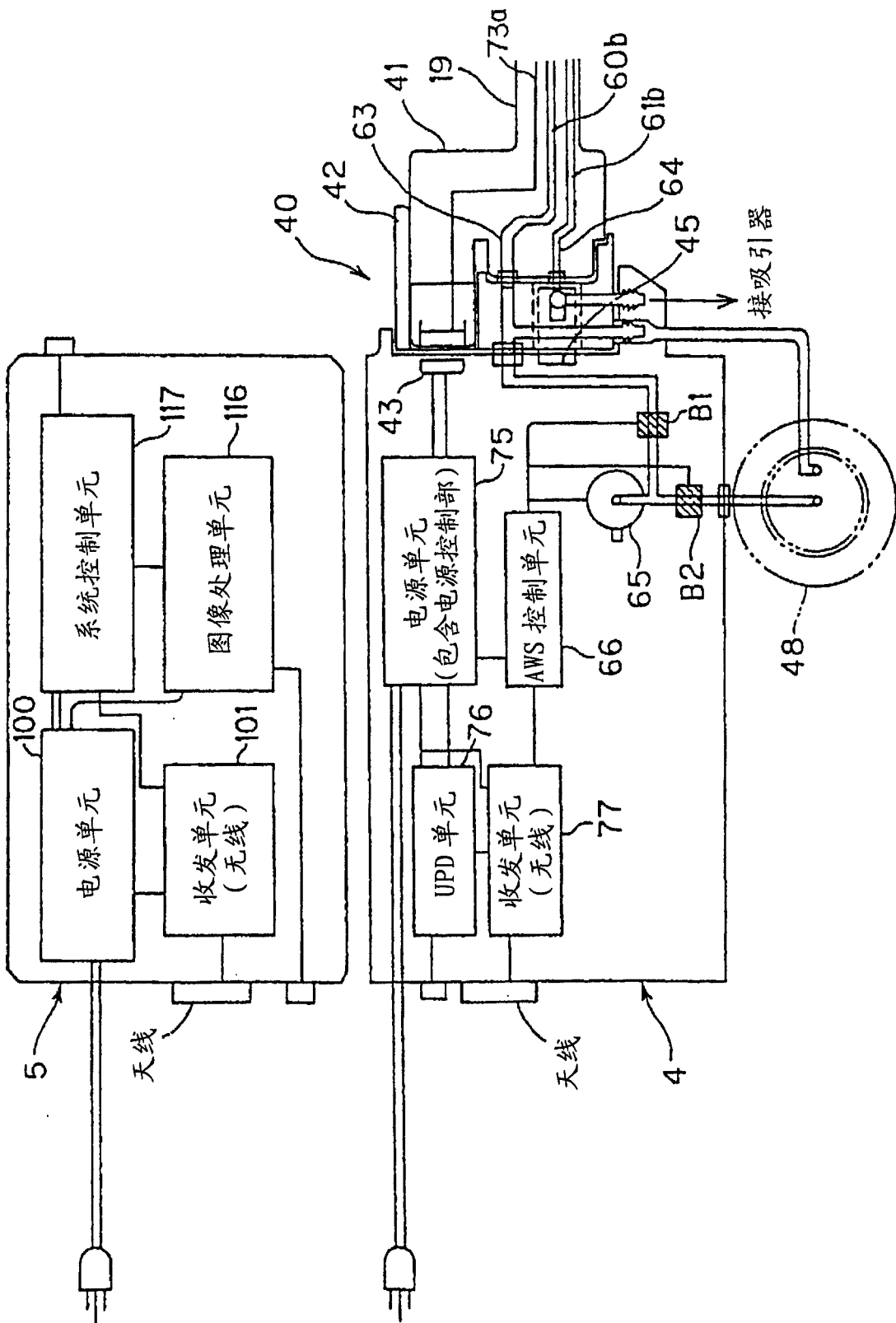


图 6



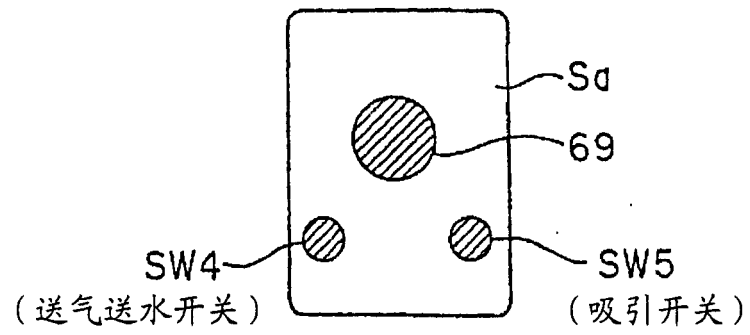


图 8



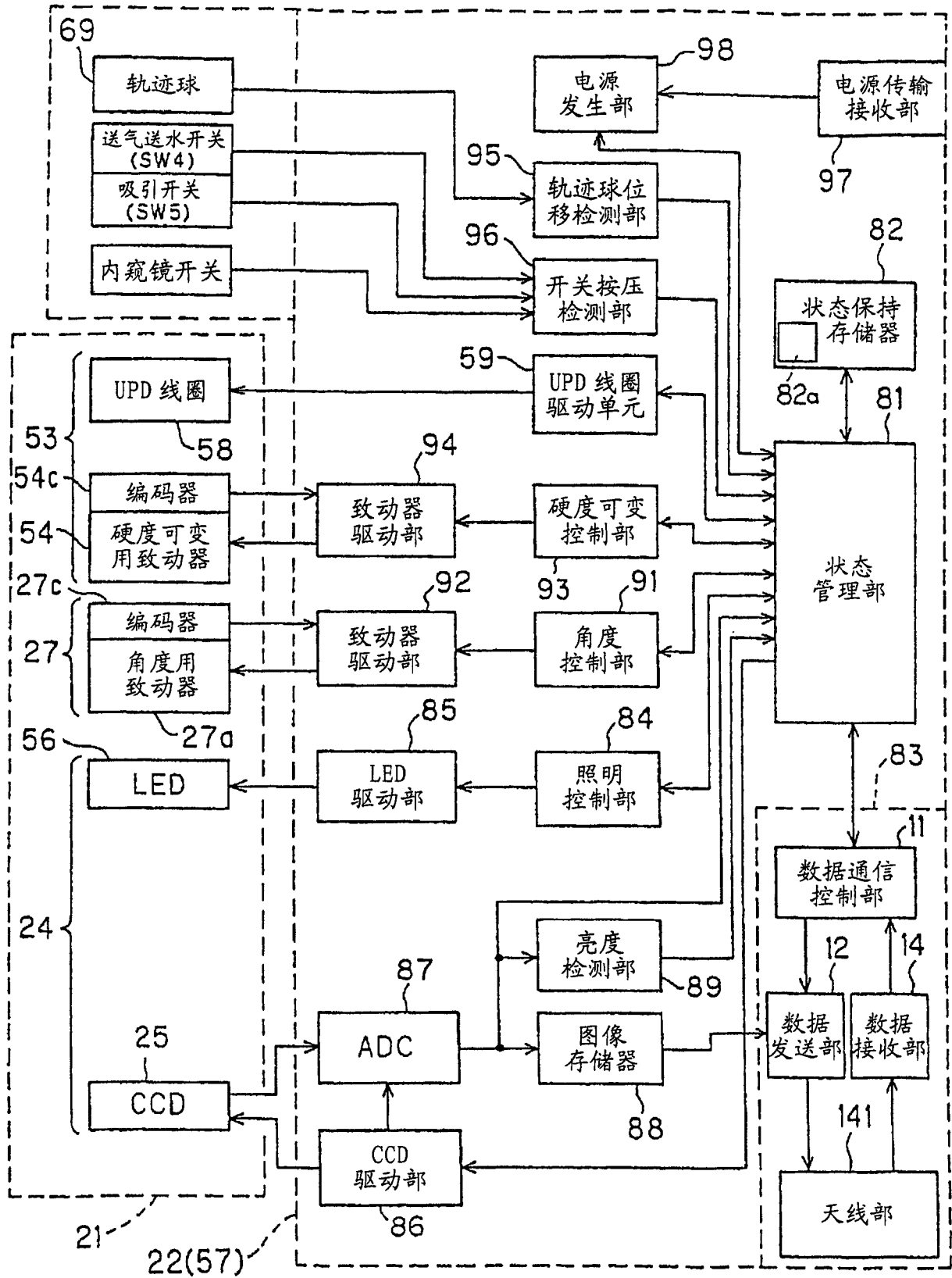


图 9

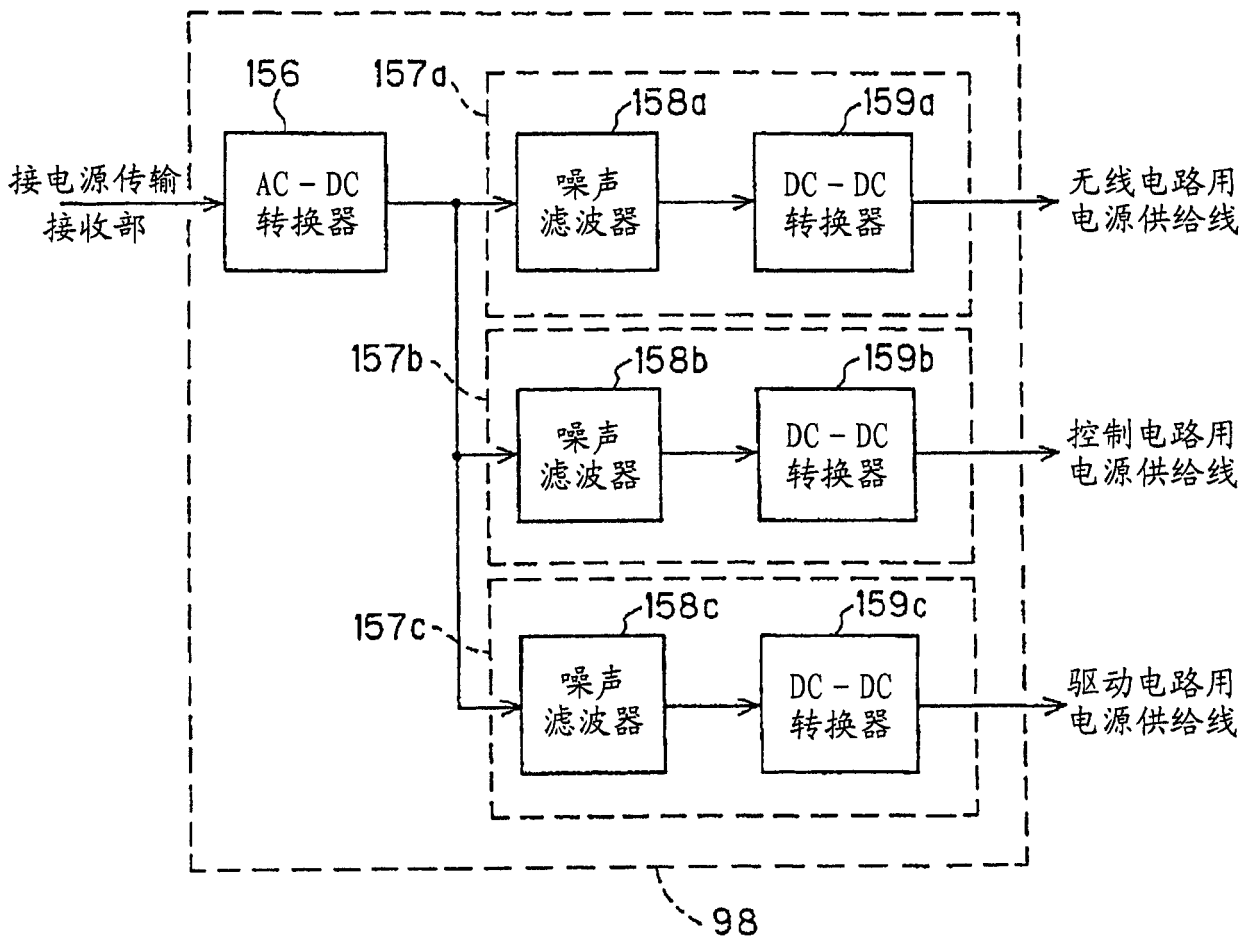


图 10

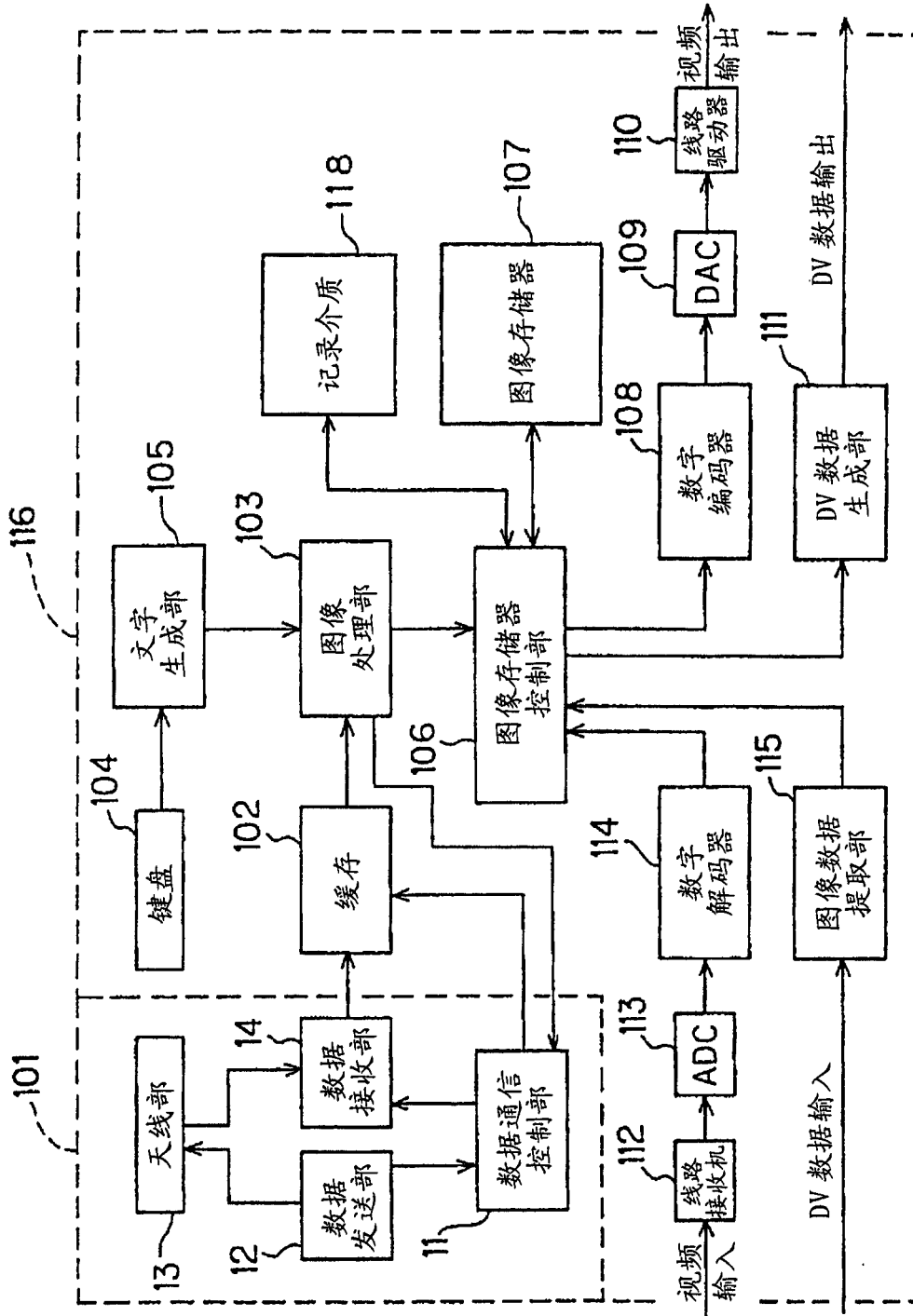


图 11

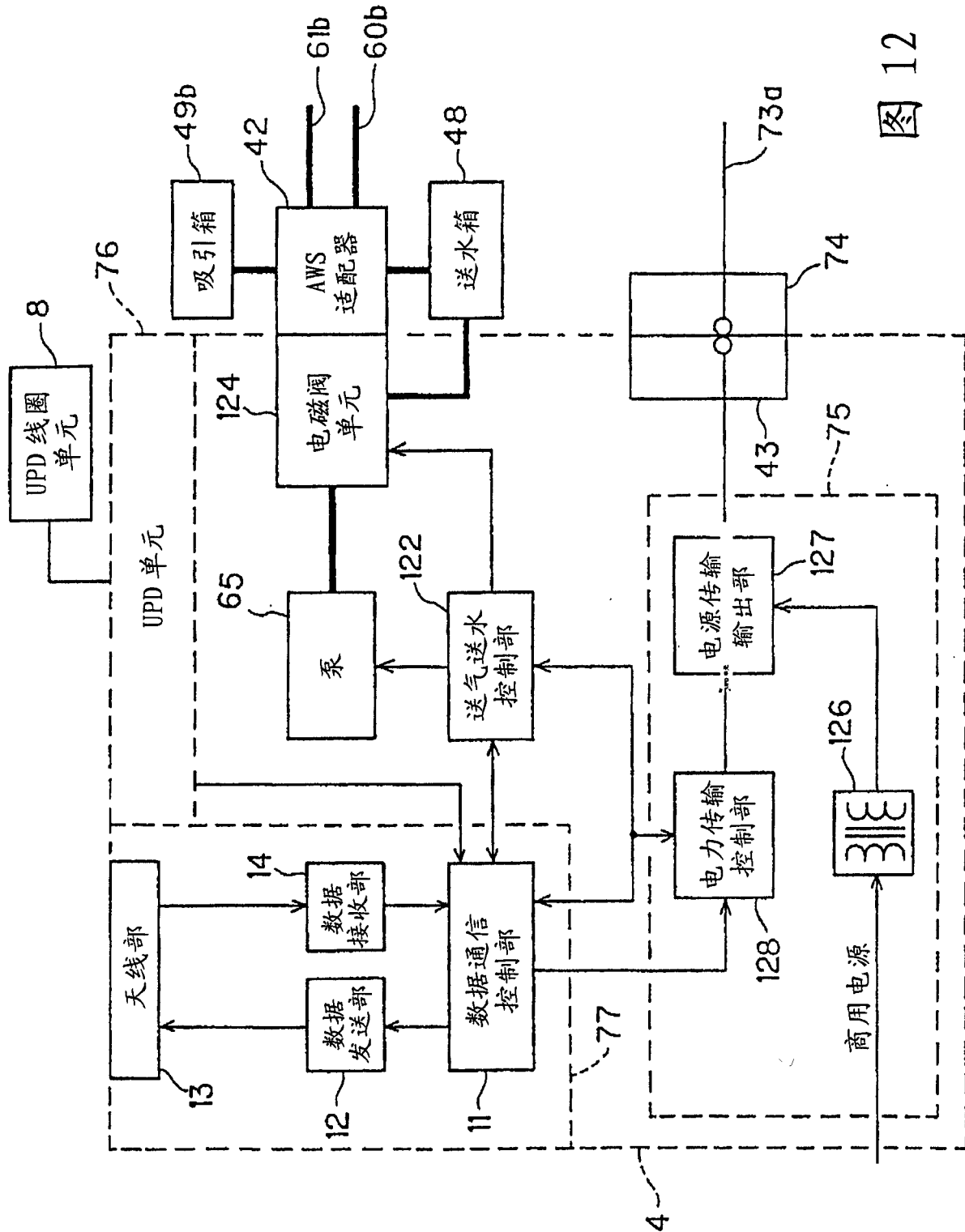


图 12

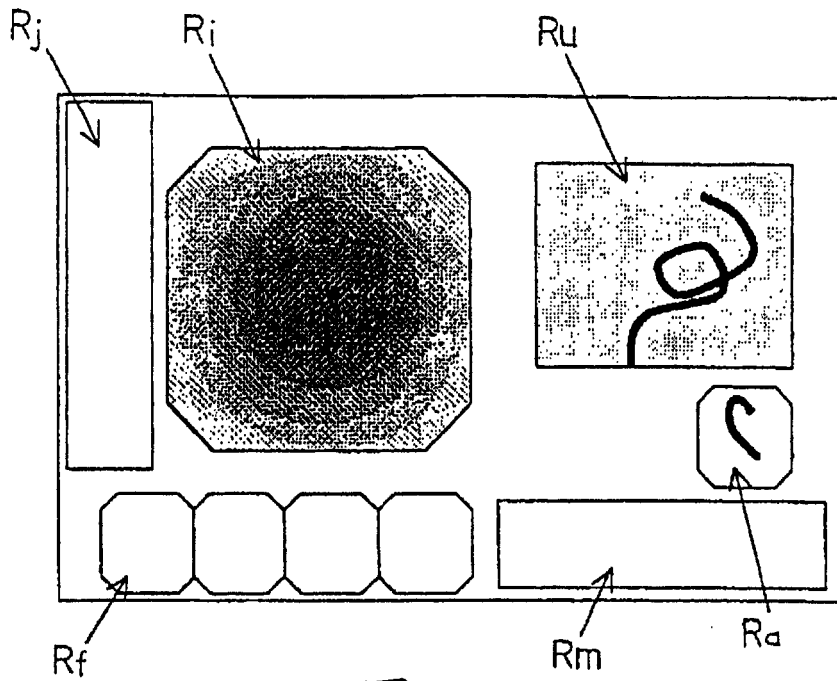


图 13A

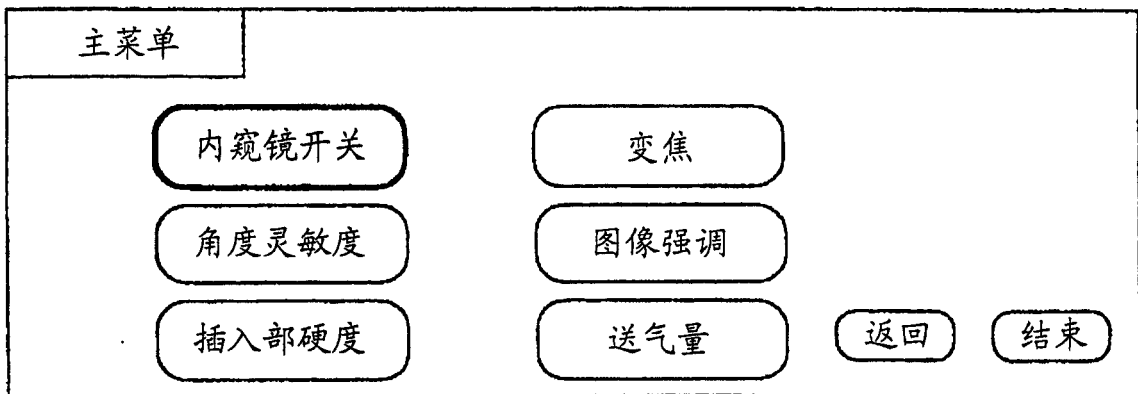


图 13B

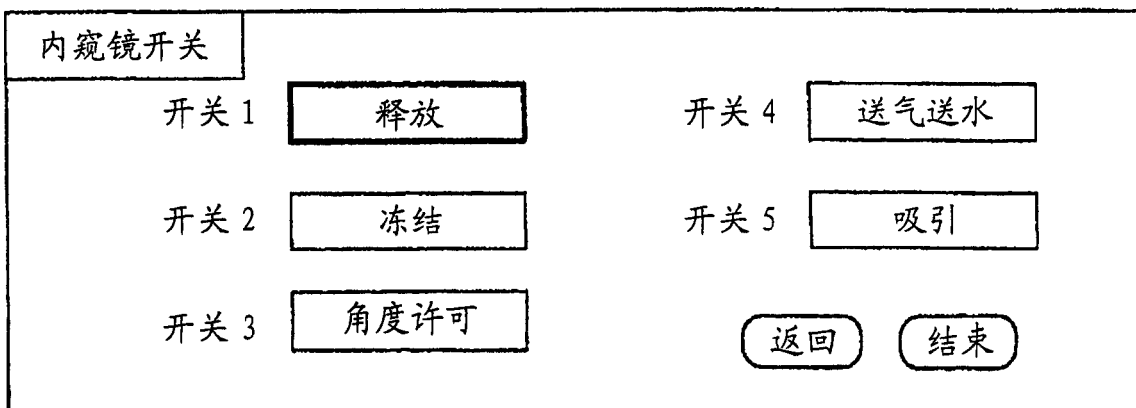


图 13C

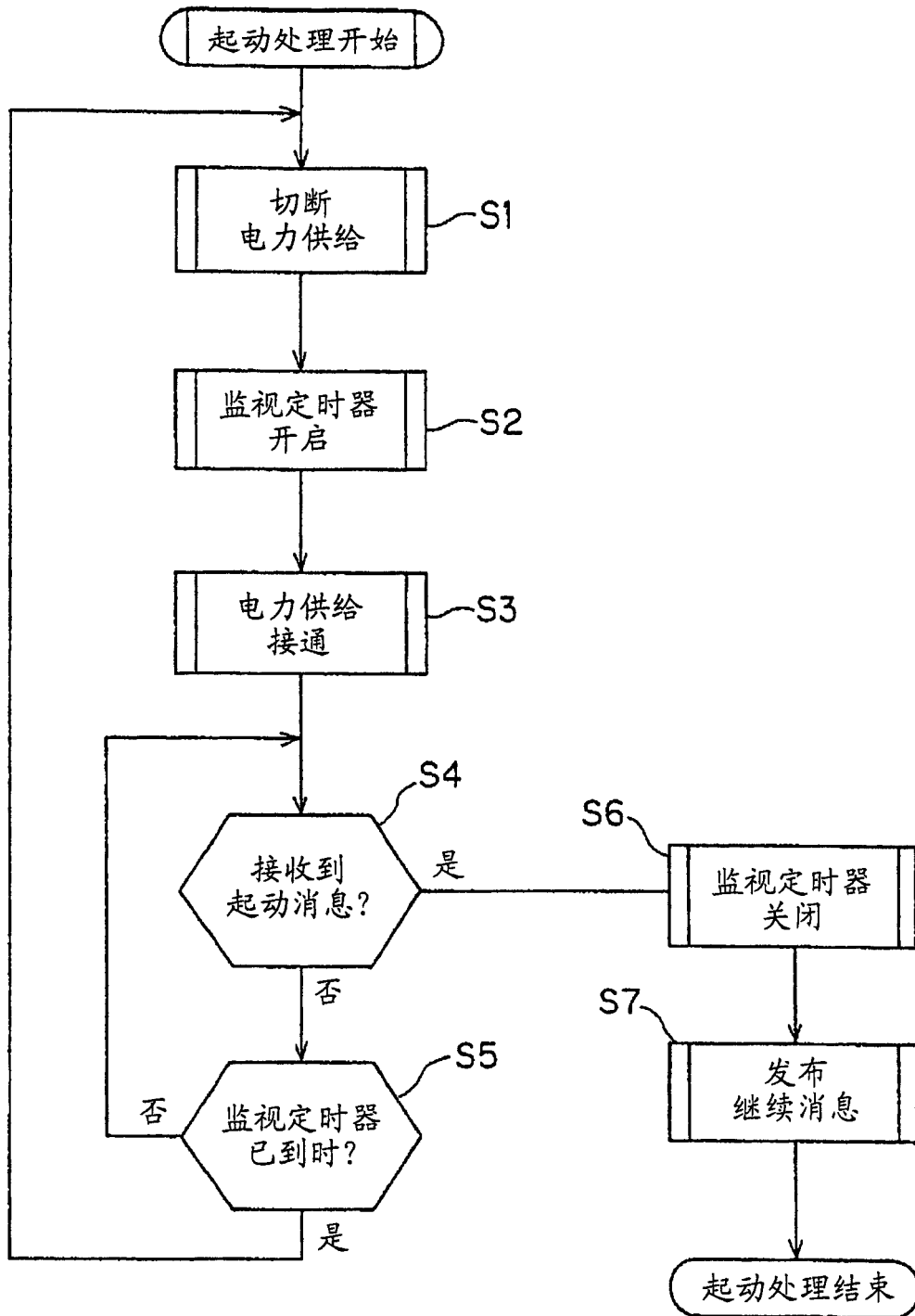


图 14

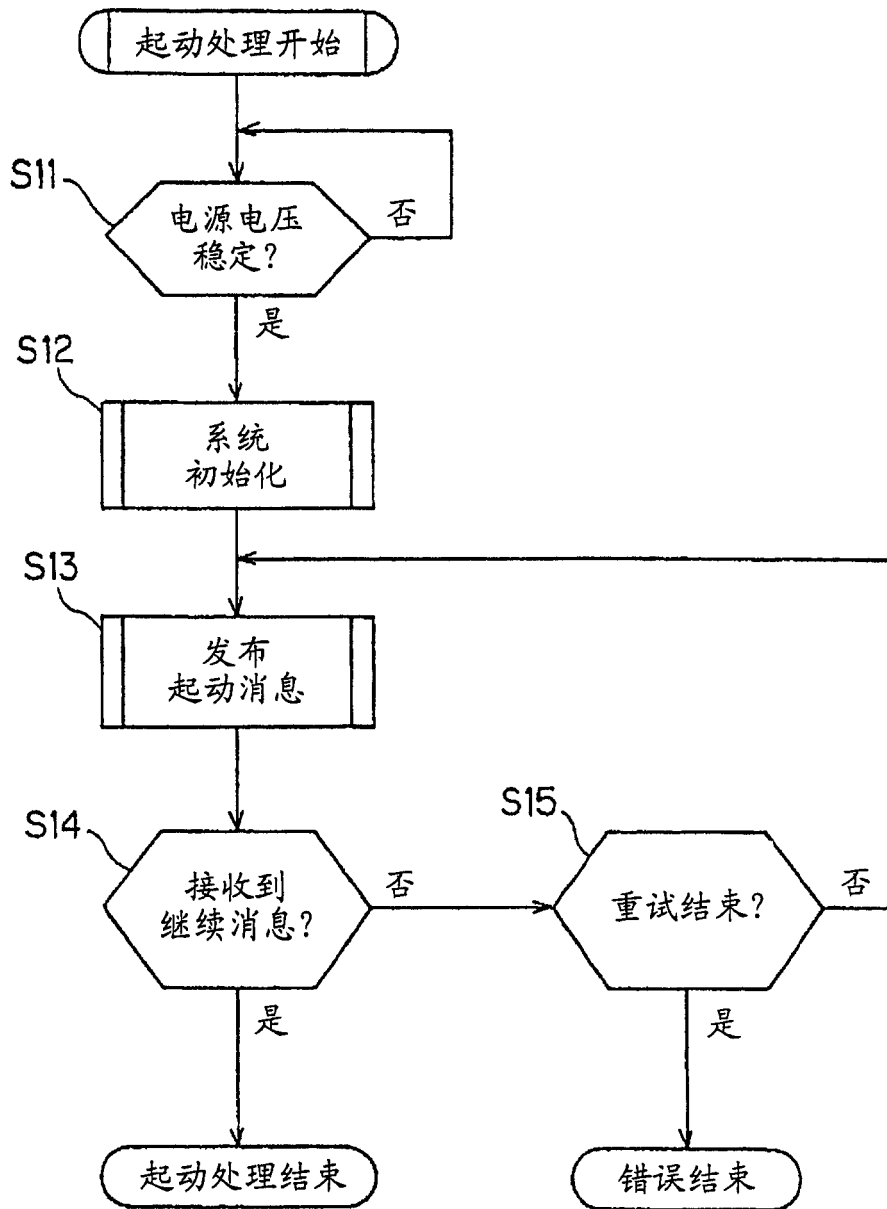


图 15

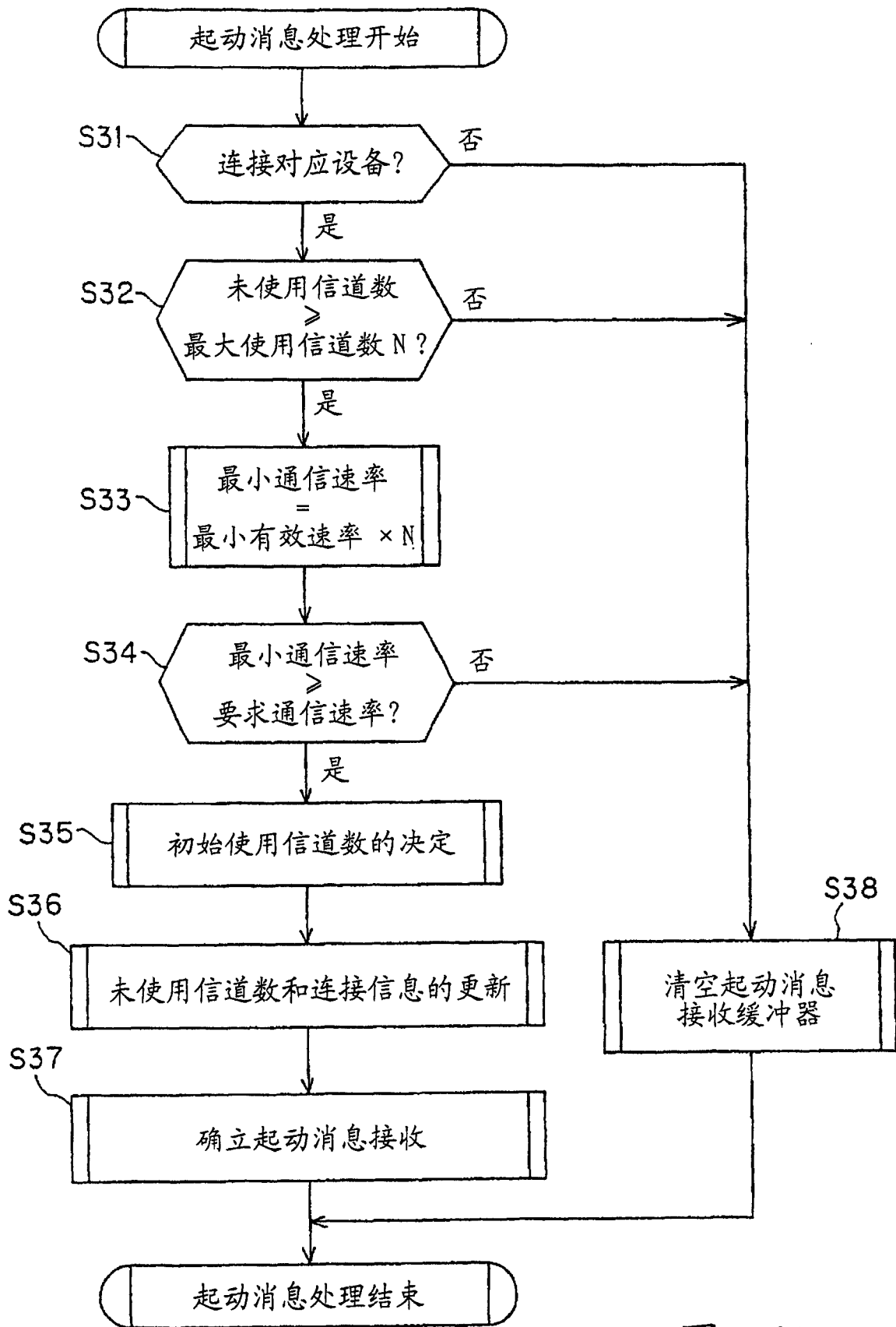


图 16A



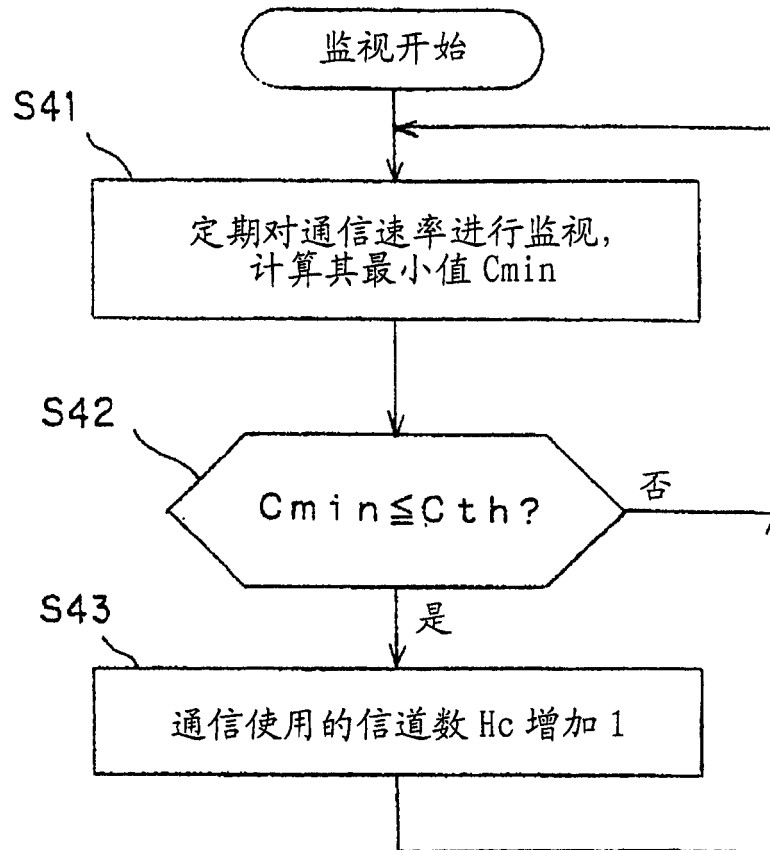


图 16B

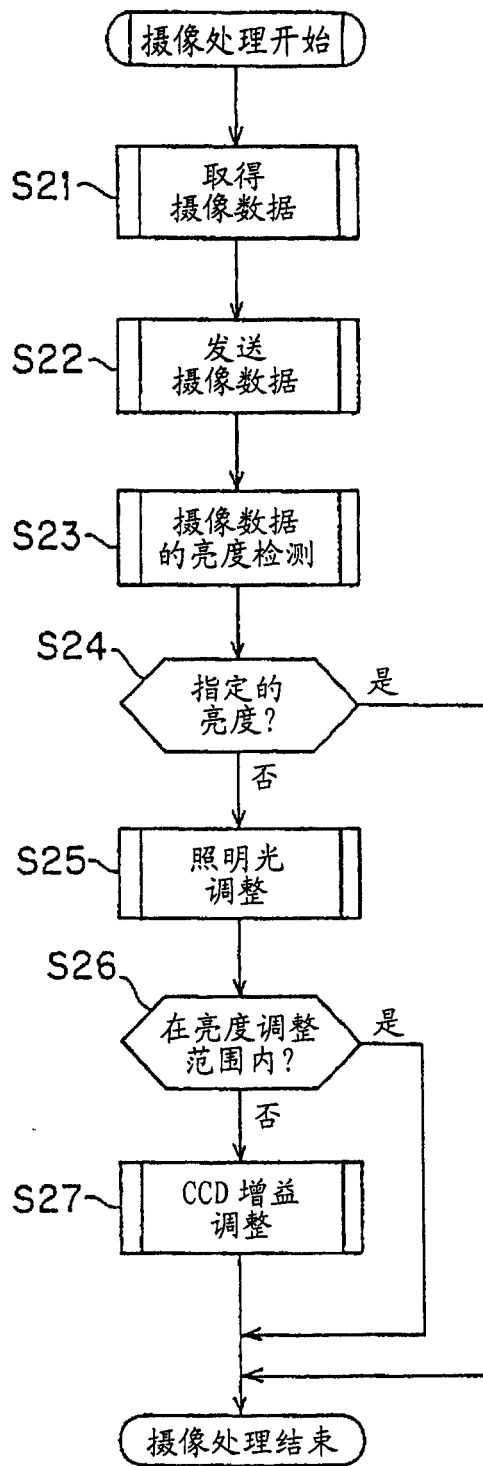


图 17

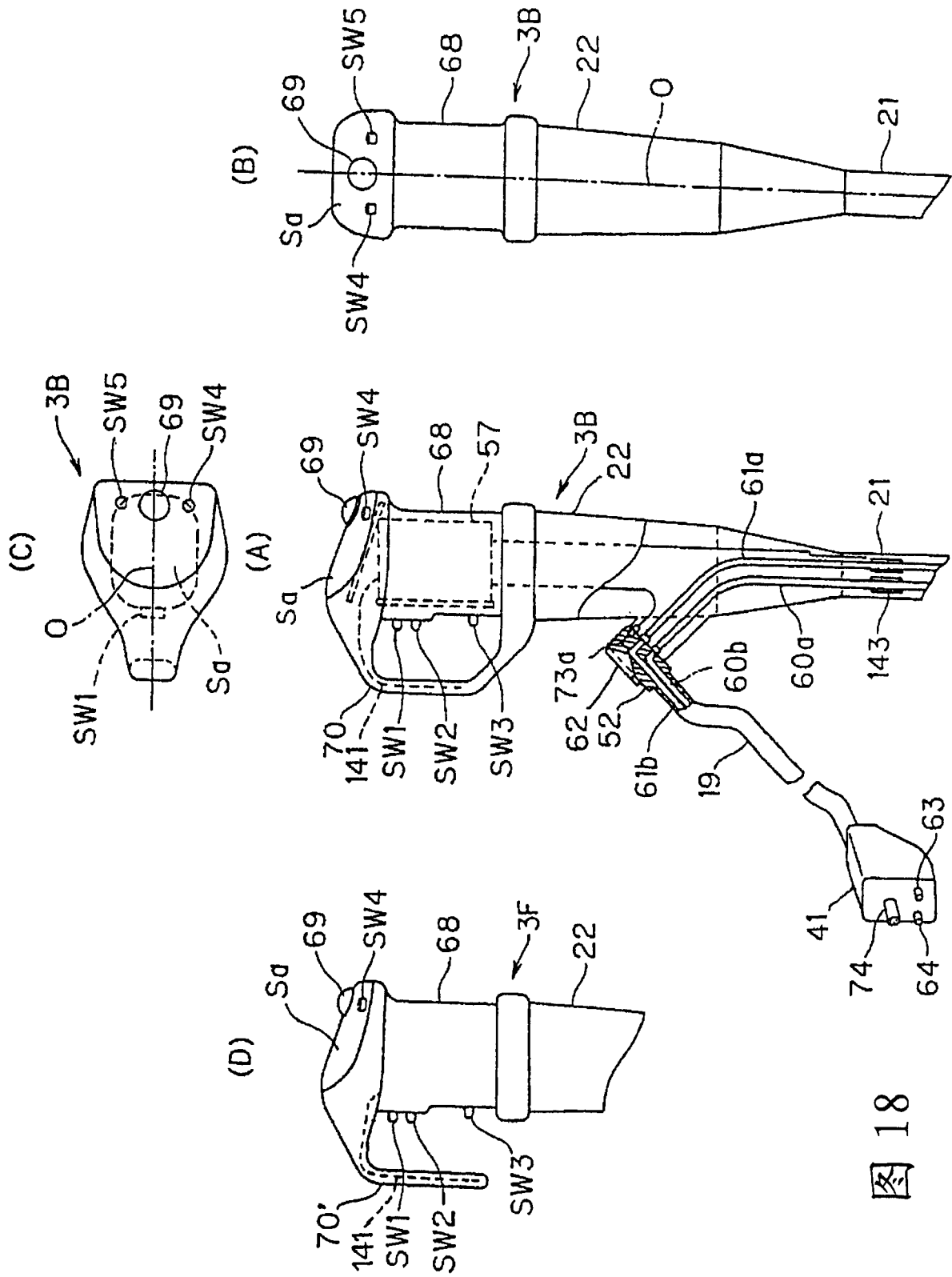


图 18

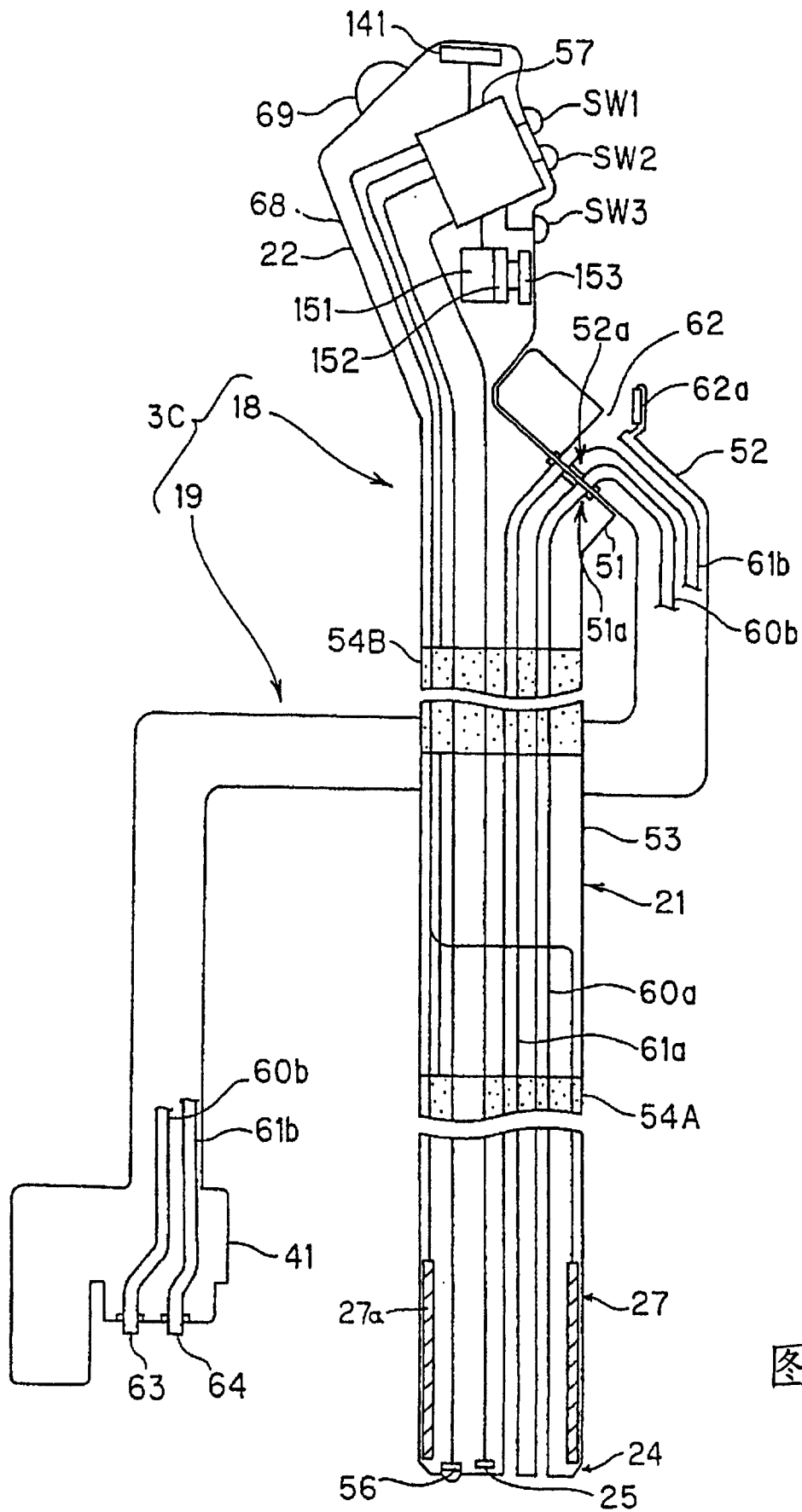


图 19

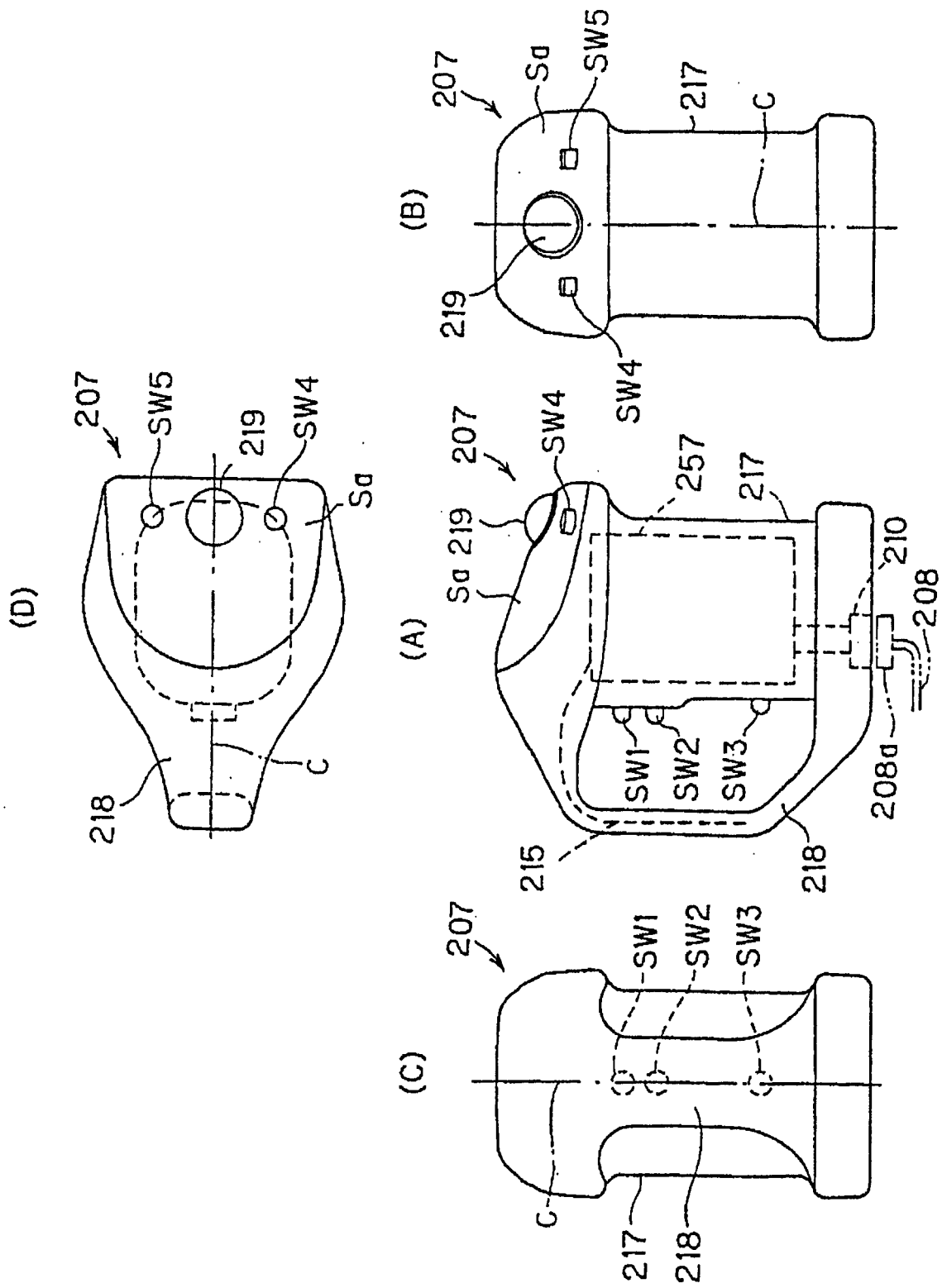


图 20

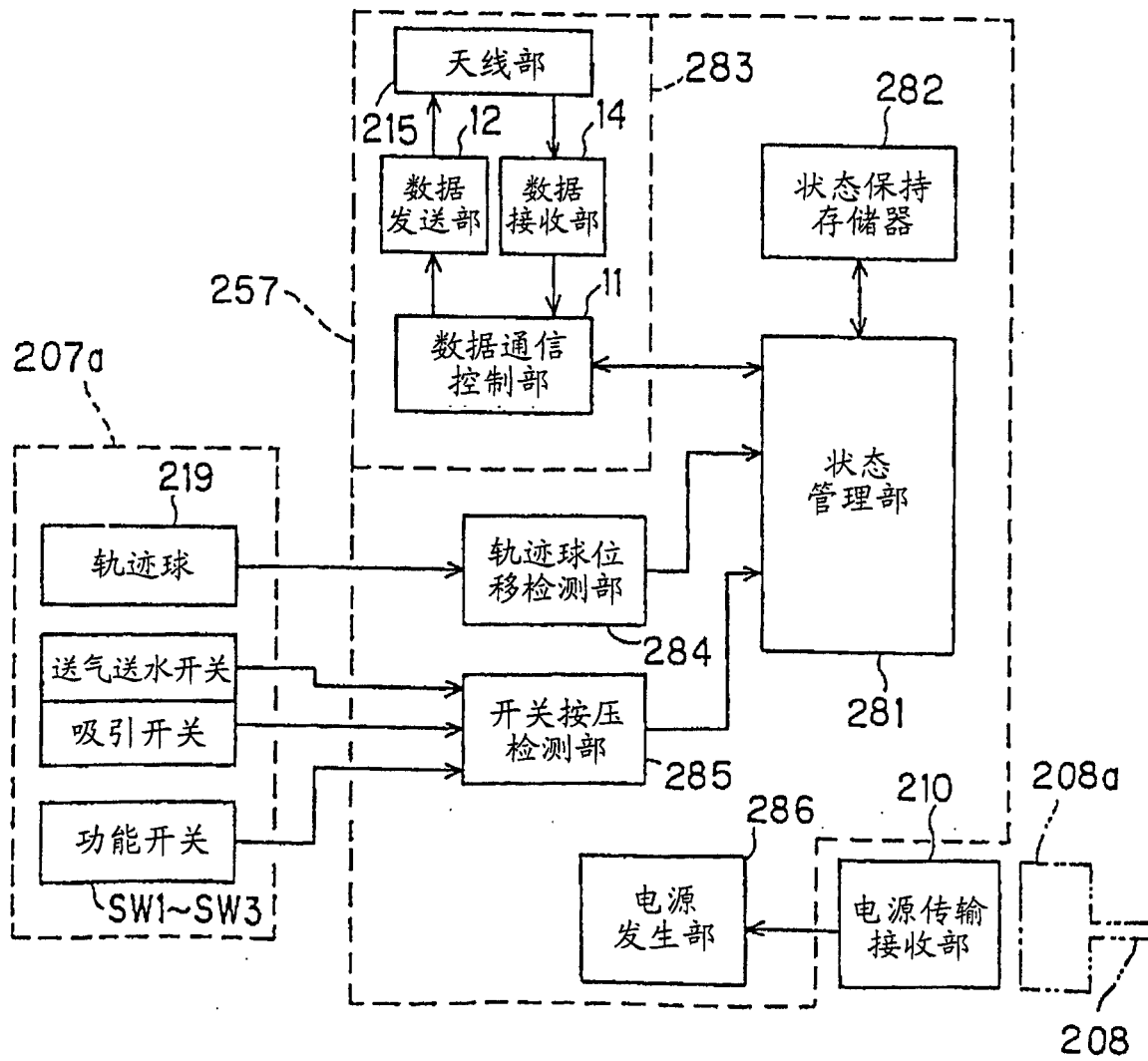


图 21

专利名称(译)	内窥镜		
公开(公告)号	<a href="#">CN1946333A</a>	公开(公告)日	2007-04-11
申请号	CN200580013256.5	申请日	2005-04-25
[标]申请(专利权)人(译)	奥林巴斯株式会社		
申请(专利权)人(译)	奥林巴斯株式会社		
当前申请(专利权)人(译)	奥林巴斯株式会社		
[标]发明人	内村澄洋 谷口明 小野田文幸 野口利昭 铃木克哉		
发明人	内村澄洋 谷口明 小野田文幸 野口利昭 铃木克哉		
IPC分类号	A61B1/00 G02B23/24 A61B1/015		
CPC分类号	A61B1/00078 A61B1/015 A61B1/00016 A61B1/00045		
优先权	2004130124 2004-04-26 JP		
其他公开文献	CN100450422C		
外部链接	<a href="#">Espacenet</a> <a href="#">SIPO</a>		

摘要(译)

本发明提供了一种内窥镜。在前端部内置有摄像元件的细长的插入部中，设有送气送水管路。在该插入部的后端设置的操作部内设有天线以及无线传输装置，该无线传输装置通过该天线向外部的内窥镜周边装置无线传输包含摄像装置所拍摄的被检体图像数据的信息。

