



(12) 实用新型专利

(10) 授权公告号 CN 202859161 U

(45) 授权公告日 2013.04.10

(21) 申请号 201220361889.2

(22) 申请日 2012.07.25

(73) 专利权人 西安交通大学医学院第一附属医院

地址 710061 陕西省西安市雁塔西路 277 号

(72) 发明人 陈明伟

(74) 专利代理机构 西安通大专利代理有限责任
公司 61200

代理人 陆万寿

(51) Int. Cl.

A61B 10/00(2006.01)

权利要求书 1 页 说明书 3 页 附图 1 页

(54) 实用新型名称

一种医用内窥镜毛刷

(57) 摘要

本实用新型公开了一种医用内窥镜毛刷,包括毛刷操作部和毛刷插入部,毛刷插入部的顶端设有毛刷,在毛刷插入部上还设有多个感触标识。本实用新型提供的带有感触标识的内窥镜毛刷,通过感触式标识的设计,不用肉眼观测、仅凭手感即可快速、准确判断毛刷距离内窥镜前端出口的距离,极大地方便了操作者,使操作更加直观和科学,加快了镜下操作的进度,提高了工作效率,缩短了患者的痛苦时间。



1. 一种医用内窥镜毛刷,其特征在于,包括毛刷操作部(1)和毛刷插入部(2),毛刷插入部(2)的顶端设有毛刷(3),在毛刷插入部(2)上还设有多个感触标识(4)。
2. 如权利要求1所述的医用内窥镜毛刷,其特征在于,所述的感触标识(4)为在毛刷插入部上设置的凸起物或凹陷坑。
3. 如权利要求1所述的医用内窥镜毛刷,其特征在于,所述的凸起物或凹陷坑的剖面为半圆形、圆形、长方形、三角形、椭圆形或正多边形。
4. 如权利要求1所述的医用内窥镜毛刷,其特征在于,所述的感触标识(4)还根据与毛刷距离的长短设置为不同形状的剖面。
5. 如权利要求1所述的医用内窥镜毛刷,其特征在于,所述的感触标识(4)还根据与毛刷距离的长短依次标注为不同的颜色。
6. 如权利要求1所述的医用内窥镜毛刷,其特征在于,所述的感触标识(4)之间还设有刻度。
7. 如权利要求1或2所述的医用内窥镜毛刷,其特征在于,所述的感触标识(4)包括毛刷(3)插入到内窥镜前端出口(6)时与内窥镜(5)的插入口位置所对应的零刻标识。

一种医用内窥镜毛刷

技术领域

[0001] 本实用新型属于医用产品技术领域,涉及一种医用内窥镜毛刷。

背景技术

[0002] 腔镜检查是临床上常用的方法之一,通过腔镜进行的各种取材是确诊疾病不可缺少的方法。当医生在插入内窥镜毛刷时,进入腔镜内的毛刷长度的判断非常重要,在毛刷到达内窥镜前端出口之前,医生常需缓慢、审慎的将毛刷徐徐插入,直到肉眼看到毛刷前端时方能加快操作步骤,期间还要反复观察镜下变化,看有无出血等紧急情况。这样的操作限制了操作人员的操作可行性,延长了操作时间,提高了风险性,而且给患者增加了痛苦。

实用新型内容

[0003] 本实用新型解决的技术问题在于提供一种医用内窥镜毛刷,能够快速、准确的对毛刷距离内窥镜前端出口的距离判断,使操作更加直观和科学,而且加快了镜下操作的进度,缩短了患者的痛苦时间。

[0004] 本实用新型是通过以下技术方案来实现:

[0005] 一种医用内窥镜毛刷,包括毛刷操作部和毛刷插入部,毛刷插入部的顶端设有毛刷,在毛刷插入部上还设有多个感触标识。

[0006] 所述的感触标识为毛刷插入部的凸起物或凹陷坑。

[0007] 所述的凸起物或凹陷坑的剖面为半圆形、圆形、长方形、三角形、椭圆形或正多边形。

[0008] 所述的感触标识还根据与毛刷距离的长短依次标注为不同的颜色。

[0009] 所述的感触标识之间还设有刻度。

[0010] 所述的感触标识包括毛刷插入到内窥镜前端时与内窥镜插入口位置所对应的零刻标识,零刻标识前还设有多个在前辅助标识,零刻标识后还设有多个设有在后辅助标识。

[0011] 所述的零刻标识、在前辅助标识与在后辅助标识所标注的颜色不同。

[0012] 所述的零刻标识、在前辅助标识与在后辅助标识的凸起剖面形状不同。

[0013] 与现有技术相比,本实用新型具有以下有益的技术效果:

[0014] 本实用新型提供的医用内窥镜毛刷,通过在毛刷插入部上设置多个感触标识(系列感触标识),当毛刷经内窥镜管道开口被送进内窥镜后,由于感触标识的设置与毛刷伸入内窥镜的长度相对应,操作者不必反复观察内窥镜外毛刷的长度,也不必担心毛刷被误插过深,仅凭手对感触标识的感触即可准确判定毛刷与内窥镜前端出口的距离。

[0015] 进一步,将感触标识根据与毛刷距离的长短设置为不同形状的剖面,以便于操作者更好的掌握毛刷与内窥镜前端出口的距离;还可以设置为不同颜色,通过辅助者的提醒来掌握;出于准确性的要求,感触标识之间还设置有刻度。

[0016] 具体的将毛刷插入到内窥镜前端时与内窥镜的插入口位置所对应的感触标识设定为零刻标识,零刻标识前还设有多个在前辅助标识,零刻标识后还设有多个设有在后辅

助标识,零刻标识、在前辅助标识与在后辅助标识的凸起剖面形状不同。

[0017] 本实用新型提供的带有感触标识的内窥镜毛刷,通过感触式标识的设计,不用肉眼观测、仅凭手感即可快速、准确判断毛刷距离内窥镜前端出口的距离,极大地方便了操作者,使操作更加直观和科学,加快了镜下操作的进度,提高了工作效率,缩短了患者的痛苦时间。

附图说明

[0018] 图 1 是本实用新型的结构示意图;

[0019] 图 2 是本实用新型的工作原理图。

[0020] 其中,1 为毛刷操作部、2 为毛刷插入部、3 为毛刷、4 为感触标识、5 为内窥镜、6 内窥镜前端出口。

具体实施方式

[0021] 下面结合附图对本实用新型进行详细的说明,所述是对本实用新型的解释而不是限定。

[0022] 参见图 1,一种医用内窥镜毛刷,包括毛刷操作部 1 和毛刷插入部 2,毛刷插入部 2 的顶端设有毛刷 3,在毛刷插入部上还设有多个感触标识 4。

[0023] 具体的感触标识 4 为在毛刷插入部上设置的凸起物或凹陷坑。

[0024] 凸起物或凹陷坑的剖面为半圆形、圆形、长方形、三角形、椭圆形或正多边形。

[0025] 为了便于操作者对毛刷与内窥镜前端出口的距离的掌握,感触标识 4 还根据与毛刷距离的长短设置为不同形状的剖面。

[0026] 并将感触标识 4 根据与毛刷距离的长短依次标注为不同的颜色,通过辅助者的提醒来掌握进度;出于准确性的要求,感触标识 4 之间还设有刻度。

[0027] 在实际使用时,感触标识 4 设为系列感触标识,包括:

[0028] 毛刷 3 插入到内窥镜前端出口 6 时与内窥镜 5 的插入口位置所对应的零刻标识,零刻标识前还设有多个在前辅助标识,零刻标识后还设有多个设有在后辅助标识。

[0029] 具体的所述的零刻标识、在前辅助标识与在后辅助标识所标注的颜色不同;零刻标识、在前辅助标识与在后辅助标识的凸起剖面形状不同。

[0030] 参见图 2,带有系列感触标识的内窥镜毛刷具体操作如下:

[0031] 1、患者临床需要进行气管镜、胃镜等操作时,医务人员按医疗程序给患者插入内窥镜 5。

[0032] 2、毛刷由操作者经内窥镜钳子管道开口被送进内窥镜 5。

[0033] 3、操作者在观察镜下变化的同时继续将毛刷插入部 2 送入内窥镜 5。

[0034] 4、操作者不必反复观察内窥镜外毛刷的长度,也不必担心毛刷被误插过深,仅凭手对毛刷外部特有的系列触感标识 4 的感触即可准确判定毛刷 3 距离内窥镜前端出口 6 的距离。

[0035] 5、将毛刷 3 快速插入到内窥镜前端出口 6,然后按照病情需要进行相应的操作,缩短了插入毛刷的时间,减少了患者不必要的痛苦,提高了工作效率。

[0036] 本实用新型提供的带有感触标识的内窥镜毛刷,通过感触式标识的设计,不用肉

眼观测、仅凭手感即可快速、准确判断毛刷距离内窥镜前端出口的距离,极大地方便了操作者,使操作更加直观和科学,加快了镜下操作的进度,提高了工作效率,缩短了患者的痛苦时间。



图 1

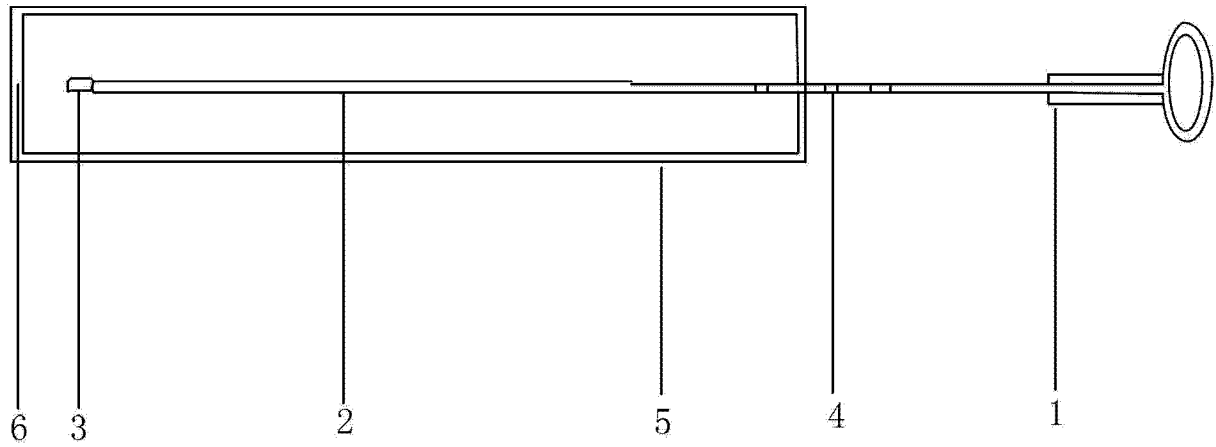


图 2

专利名称(译)	一种医用内窥镜毛刷		
公开(公告)号	CN202859161U	公开(公告)日	2013-04-10
申请号	CN201220361889.2	申请日	2012-07-25
[标]申请(专利权)人(译)	西安交通大学医学院第一附属医院		
申请(专利权)人(译)	西安交通大学医学院第一附属医院		
当前申请(专利权)人(译)	西安交通大学医学院第一附属医院		
[标]发明人	陈明伟		
发明人	陈明伟		
IPC分类号	A61B10/00		
外部链接	Espacenet SIPO		

摘要(译)

本实用新型公开了一种医用内窥镜毛刷，包括毛刷操作部和毛刷插入部，毛刷插入部的顶端设有毛刷，在毛刷插入部上还设有多个感触标识。本实用新型提供的带有感触标识的内窥镜毛刷，通过感触式标识的设计，不用肉眼观测、仅凭手感即可快速、准确判断毛刷距离内窥镜前端出口的距离，极大地方便了操作者，使操作更加直观和科学，加快了镜下操作的进度，提高了工作效率，缩短了患者的痛苦时间。

