



(12)实用新型专利

(10)授权公告号 CN 210494031 U

(45)授权公告日 2020.05.12

(21)申请号 201920382443.X

(22)申请日 2019.03.25

(73)专利权人 中山大学孙逸仙纪念医院
地址 510000 广东省广州市沿江西路107号

(72)发明人 黄霖

(74)专利代理机构 北京盛凡智荣知识产权代理
有限公司 11616

代理人 屠佳婕

(51)Int.Cl.

A61B 1/317(2006.01)

A61B 1/06(2006.01)

A61B 1/04(2006.01)

(ESM)同样的发明创造已同日申请发明专利

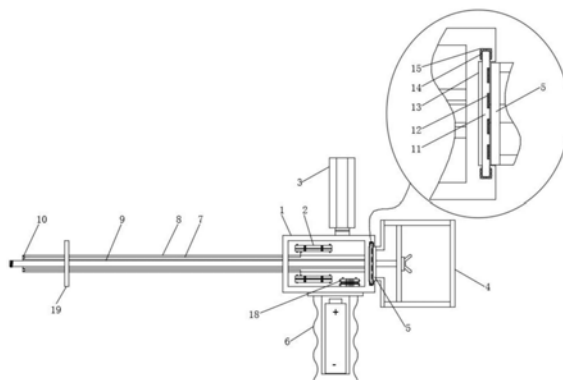
权利要求书1页 说明书3页 附图2页

(54)实用新型名称

一种适用于镜下融合器的大通道经皮脊柱
新型内窥镜

(57)摘要

本实用新型公开了一种适用于镜下融合器的大通道经皮脊柱新型内窥镜,包括内窥镜本体和融合器转动把手,所述内窥镜本体一侧表面贯通连接有插入管。本实用新型中,使用人员将融合器安装至融合器连接杆端面,穿过插孔并经过插入管穿出,将连接盘插入凹槽中,使连接盘与转动盘贴合,此时转动盘表面嵌入的吸铁石吸住连接盘,起到固定作用,使用人员可通过握把操控插入管带动融合器连接杆一并到达患处,到达患处后,转动融合器转动把手即可转动融合器至合适角度,使用人员可单手持握把,另一只手转动融合器转动把手,单人即可操作,且转动时,连接盘和转动盘之间不产生相对晃动,方便使用人员转动调节,且转动更加平稳。



1. 一种适用于镜下融合器的大通道经皮脊柱新型内窥镜,包括内窥镜本体(1)和融合器转动把手(4),其特征在于,所述内窥镜本体(1)一侧表面贯通连接有插入管(8),且插入管(8)另一端表面嵌入有环状光源(10),并且环状光源(10)之间位于插入管(8)另一端表面嵌入有摄像头(17),所述内窥镜本体(1)内部固定连接光源驱动(2),且光源驱动(2)通过电源线(7)与环状光源(10)电连接,并且电源线(7)镶嵌于插入管(8)表壁内部,所述内窥镜本体(1)另一端表面开设有凹槽(13),且凹槽(13)内表面开设有转动槽(15),并且转动槽(15)内部设置有转动盘(11),所述转动盘(11)和转动槽(15)之间填充有转动珠(14),且转动盘(11)表面嵌入有吸铁石(12),所述内窥镜本体(1)配合使用有融合器转动把手(4),且融合器转动把手(4)一端固定连接连接盘(5),并且连接盘(5)插入凹槽(13)中,所述内窥镜本体(1)另一端表面位于凹槽(13)正中心位置开设有插孔(16),且插孔(16)贯穿内窥镜本体(1)与插入管(8)贯通连接,所述融合器转动把手(4)内部固定连接融合器连接杆(9),且融合器连接杆(9)贯穿连接盘(5)中心位置,所述融合器连接杆(9)穿过插孔(16)并延伸出插入管(8)另一端。

2. 根据权利要求1所述的一种适用于镜下融合器的大通道经皮脊柱新型内窥镜,其特征在于,所述内窥镜本体(1)固定连接图像信号转化模块(18),且图像信号转化模块(18)通过光纤与摄像头(17)耦合,并且光纤嵌入插入管(8)表壁内部,所述内窥镜本体(1)顶面设有显示屏(3),且内窥镜本体(1)底面固定连接握把(6),所述图像信号转化模块(18)输出端与显示屏(3)输入端电性连接,所述握把(6)内部设有蓄电池。

3. 根据权利要求1所述的一种适用于镜下融合器的大通道经皮脊柱新型内窥镜,其特征在于,所述连接盘(5)为金属材质,且连接盘(5)直径等于凹槽(13)内径。

4. 根据权利要求1所述的一种适用于镜下融合器的大通道经皮脊柱新型内窥镜,其特征在于,所述插入管(8)内径大于融合器直径,且插入管(8)内径等于插孔(16)直径。

5. 根据权利要求2所述的一种适用于镜下融合器的大通道经皮脊柱新型内窥镜,其特征在于,所述光源驱动(2)通过导线与蓄电池电性连接,所述显示屏(3)通过导线与蓄电池电性连接。

6. 根据权利要求1所述的一种适用于镜下融合器的大通道经皮脊柱新型内窥镜,其特征在于,所述吸铁石(12)设置有多块,且吸铁石(12)沿插孔(16)圆心等角度布置。

7. 根据权利要求1所述的一种适用于镜下融合器的大通道经皮脊柱新型内窥镜,其特征在于,所述插入管(8)外表面一端固定连接固定板(19)。

一种适用于镜下融合器的大通道经皮脊柱新型内窥镜

技术领域

[0001] 本实用新型涉及内窥镜技术领域,尤其涉及一种适用于镜下融合器的大通道经皮脊柱新型内窥镜。

背景技术

[0002] 内窥镜是一个配备有灯光的管子,它可以经口腔进入胃内或经其他天然孔道进入体内,而融合器主要用于治疗腰椎键盘突出等病症,融合器通过管道进入患者体内,在精确安装至患处,现阶段的融合器安装多是采用微创手术进行安装,配合使用有医用内窥镜。

[0003] 现阶段的内窥镜插入管直径较小,无法穿过融合器,且传统的内窥镜插入管内部连接有导线和光纤等连接设备,不便于融合器穿过,另外,融合器安装设备与现有的内窥镜分开使用,需要多个医生配合使用,手术过程较为繁琐,同时也浪费了医护资源,而传统的组合式内窥镜,在转动调整融合器时,需要同步转动内窥镜摄像头,融合器定位之后还要重新调整摄像头角度才能进行安装,使用较为麻烦,同时传统的组合式内窥镜和融合器安装设备之间存在间隙,在转动过程中,融合器安装设备会碰撞内窥镜,导致角度调整不够平稳,针对上述问题,特提出一种适用于镜下融合器的大通道经皮脊柱新型内窥镜。

实用新型内容

[0004] 本实用新型的目的在于为了解决现有技术中存在的缺点,而提出的一种适用于镜下融合器的大通道经皮脊柱新型内窥镜。

[0005] 为了实现上述目的,本实用新型采用了如下技术方案:一种适用于镜下融合器的大通道经皮脊柱新型内窥镜,包括内窥镜本体和融合器转动把手,所述内窥镜本体一侧表面贯通连接有插入管,且插入管另一端表面嵌入有环状光源,并且环状光源之间位于插入管另一端表面嵌入有摄像头,所述内窥镜本体内部固定连接有光源驱动,且光源驱动通过电源线与环状光源电连接,并且电源线镶嵌于插入管表壁内部,所述内窥镜本体另一端表面开设有凹槽,且凹槽内表面开设有转动槽,并且转动槽内部设置有转动盘,所述转动盘和转动槽之间填充有转动珠,且转动盘表面嵌入有吸铁石,所述内窥镜本体配合使用有融合器转动把手,且融合器转动把手一端固定连接连接有连接盘,并且连接盘插入凹槽中,所述内窥镜本体另一端表面位于凹槽正中心位置开设有插孔,且插孔贯穿内窥镜本体与插入管贯通连接,所述融合器转动把手内部固定连接连接有融合器连接杆,且融合器连接杆贯穿连接盘中心位置,所述融合器连接杆穿过插孔并延伸出插入管另一端。

[0006] 作为上述技术方案的进一步描述:

[0007] 所述内窥镜本体固定连接连接有图像信号转化模块,且图像信号转化模块通过光纤与摄像头耦合,并且光纤嵌入插入管表壁内部,所述内窥镜本体顶面设有显示屏,且内窥镜本体底面固定连接连接有握把,所述图像信号转化模块输出端与显示屏输入端电性连接,所述握把内部设有蓄电池。

[0008] 作为上述技术方案的进一步描述:

- [0009] 所述连接盘为金属材质,且连接盘直径等于凹槽内径。
- [0010] 作为上述技术方案的进一步描述:
- [0011] 所述插入管内径大于融合器直径,且插入管内径等于插孔直径。
- [0012] 作为上述技术方案的进一步描述:
- [0013] 所述光源驱动通过导线与蓄电池电性连接,所述显示屏通过导线与蓄电池电性连接。
- [0014] 作为上述技术方案的进一步描述:
- [0015] 所述吸铁石设置有多块,且吸铁石沿插孔圆心等角度布置。
- [0016] 作为上述技术方案的进一步描述:
- [0017] 所述插入管外表面一端固定连接有固定板。
- [0018] 综上所述,由于采用了上述技术方案,本实用新型的有益效果是:
- [0019] 1、本实用新型中,采用了连接盘、转动盘、吸铁石和插孔,使用人员将融合器安装至融合器连接杆端面,穿过插孔并经过插入管穿出,将连接盘插入凹槽中,使连接盘与转动盘贴合,此时转动盘表面嵌入的吸铁石吸住连接盘,起到固定作用,使用人员可通过握把操控插入管带动融合器连接杆一并到达患处,到达患处后,转动融合器转动把手即可转动融合器至合适角度,使用人员可单手持握把,另一只手转动融合器转动把手,单人即可操作,且转动时,连接盘和转动盘之间不产生相对晃动,方便使用人员转动调节,且转动更加平稳,使融合器转动对接更加准确和方便,另外在转动过程中,摄像头位置不发生变化,避免了摄像头重新调整的麻烦。
- [0020] 2、本实用新型中,将摄像头和环状光源设置在插入管端部,不单独占用插入管内部空间,扩大了融合器连接杆的通过通道,方便融合器通过,同时采用了环状光源,相对于传统的点状光源,提高了照明效率,方便使用者观察内部情况,便于使用者操作。
- [0021] 3、本实用新型中,采用了固定板,插入管插入患者体内至固定板接触患者皮肤,采用医用胶带将固定板粘贴在患者皮肤上,即可固定住固定板,使插入管抽插更加稳定,方便后续操作。

附图说明

- [0022] 图1为本实用新型提出的一种适用于镜下融合器的大通道经皮脊柱新型内窥镜的结构示意图;
- [0023] 图2为本实用新型内窥镜本体的侧视图;
- [0024] 图3为本实用新型插入管的侧视图。
- [0025] 图例说明:
- [0026] 1、内窥镜本体;2、光源驱动;3、显示屏;4、融合器转动把手;5、连接盘;6、握把;7、电源线;8、插入管;9、融合器连接杆;10、环状光源;11、转动盘;12、吸铁石;13、凹槽;14、转动珠;15、转动槽;16、插孔;17、摄像头;18、图像信号转化模块;19、固定板。

具体实施方式

- [0027] 下面将结合本实用新型实施例中的附图,对本实用新型实施例中的技术方案进行清楚、完整地描述,显然,所描述的实施例仅仅是本实用新型一部分实施例,而不是全部的

实施例。

[0028] 参照图1-3,一种适用于镜下融合器的大通道经皮脊柱新型内窥镜,包括内窥镜本体1和融合器转动把手4,内窥镜本体1一侧表面贯通连接有插入管8,且插入管8另一端表面嵌入有环状光源10,并且环状光源10之间位于插入管8 另一端表面嵌入有摄像头17,内窥镜本体1内部固定连接光源驱动2,且光源驱动2通过电源线7与环状光源10电连接,并且电源线7镶嵌于插入管8表壁内部,内窥镜本体1另一端表面开设有凹槽13,且凹槽13内表面开设有转动槽15,并且转动槽15内部设置有转动盘11,转动盘11和转动槽15之间填充有转动珠14,且转动盘11表面嵌入有吸铁石12,内窥镜本体1配合使用有融合器转动把手4,且融合器转动把手4一端固定连接连接盘5,并且连接盘5 插入凹槽13中,内窥镜本体1另一端表面位于凹槽13正中心位置开设有插孔 16,且插孔16贯穿内窥镜本体1与插入管8贯通连接,融合器转动把手4内部固定连接融合器连接杆9,且融合器连接杆9贯穿连接盘5中心位置,融合器连接杆9穿过插孔16并延伸出插入管8另一端。

[0029] 内窥镜本体1固定连接图像信号转化模块18,且图像信号转化模块18通过光纤与摄像头17耦合,并且光纤嵌入插入管8表壁内部,内窥镜本体1顶面设有显示屏3,且内窥镜本体1底面固定连接握把6,图像信号转化模块18 输出端与显示屏3输入端电性连接,握把6内部设有蓄电池,连接盘5为金属材质,且连接盘5直径等于凹槽13内径,插入管8内径大于融合器直径,且插入管8内径等于插孔16直径,光源驱动2通过导线与蓄电池电性连接,显示屏 3通过导线与蓄电池电性连接,吸铁石12设置有多块,且吸铁石12沿插孔16 圆心等角度布置,插入管8外表面一端固定连接固定板19,转动盘11为非金属材质,转动珠14为非金属材质,避免吸铁石12对转动产生影响,融合器转动把手4可取下,使本装置可作为传统内窥镜使用。

[0030] 工作原理:使用时,使用人员将融合器安装至融合器连接杆9端面,穿过插孔16并经过插入管8穿出,将连接盘5插入凹槽13中,使连接盘5与转动盘11贴合,此时转动盘11表面嵌入的吸铁石12吸住连接盘5,起到固定作用,使用人员可通过握把6操控插入管8带动融合器连接杆9一并到达患处,到达患处后,转动融合器转动把手4即可转动融合器至合适角度,使用人员可单手持握把6,另一只手转动融合器转动把手4,单人即可操作,且转动时,连接盘 5和转动盘11之间不产生相对晃动,方便使用人员转动调节,且转动更加平稳,使融合器转动对接更加准确和方便,另外在转动过程中,摄像头17位置不发生位置变化,避免了摄像头17重新调整的麻烦,同时,摄像头17和环状光源10 设置在插入管8端部,不单独占用插入管8内部空间,扩大了融合器连接杆9 的通过通道,方便融合器通过,同时采用了环状光源10,相对于传统的点状光源,提高了照明效率,方便使用者观察内部情况,便于使用者操作,另外,插入管8插入患者体内,固定板19接触患者皮肤,采用医用胶带将固定板19粘贴在患者皮肤上,即可固定住固定板19,使插入管8抽插更加稳定,方便后续操作。

[0031] 以上所述,仅为本实用新型较佳的具体实施方式,但本实用新型的保护范围并不局限于此,任何熟悉本技术领域的技术人员在本实用新型揭露的技术范围内,根据本实用新型的技术方案及其实用新型构思加以等同替换或改变,都应涵盖在本实用新型的保护范围之内。

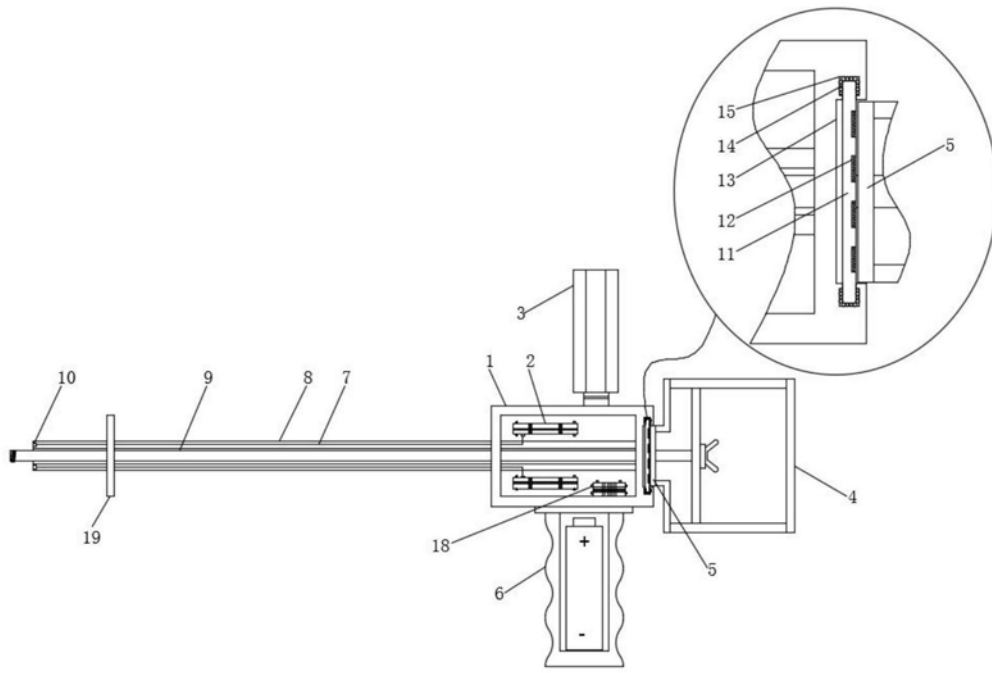


图1

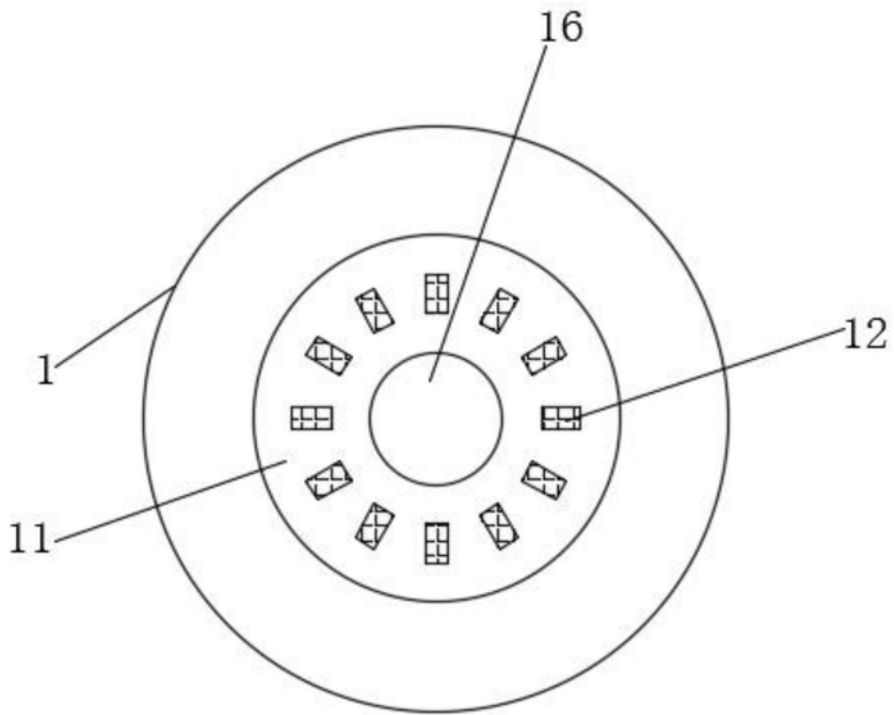


图2

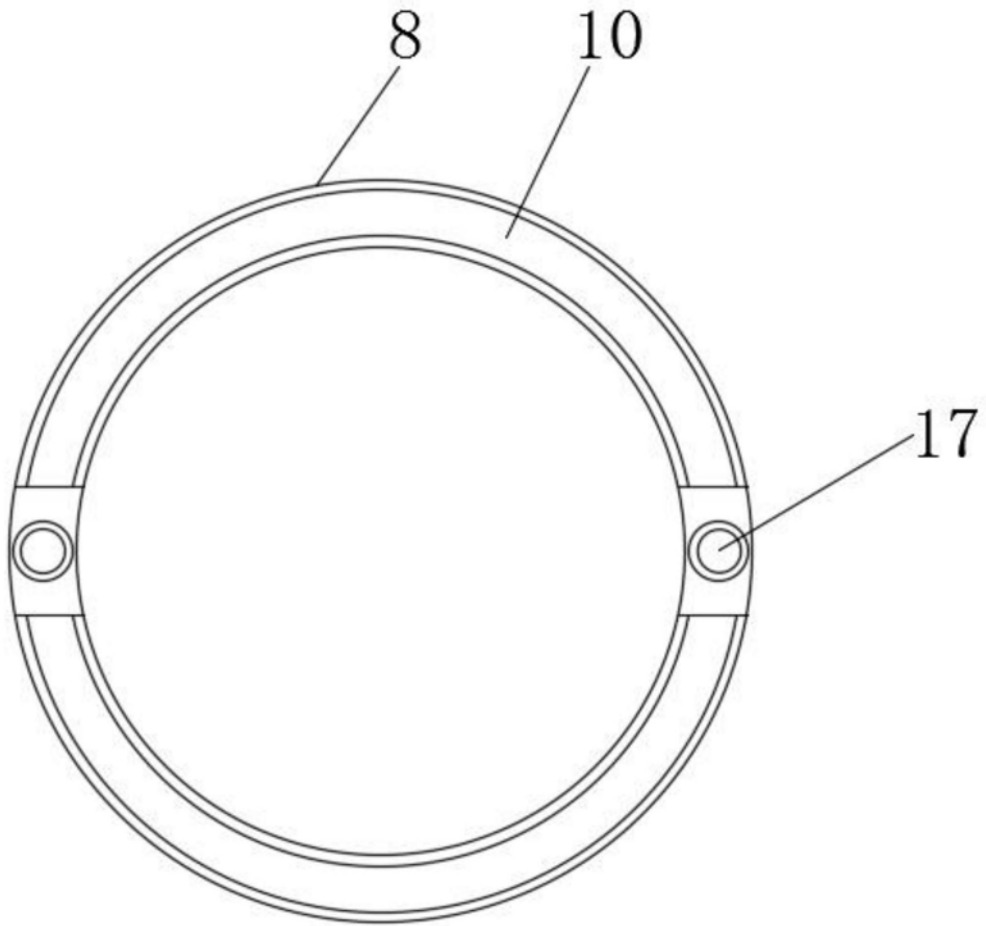


图3

专利名称(译)	一种适用于镜下融合器的大通道经皮脊柱新型内窥镜		
公开(公告)号	CN210494031U	公开(公告)日	2020-05-12
申请号	CN201920382443.X	申请日	2019-03-25
[标]申请(专利权)人(译)	中山大学孙逸仙纪念医院		
申请(专利权)人(译)	中山大学孙逸仙纪念医院		
当前申请(专利权)人(译)	中山大学孙逸仙纪念医院		
[标]发明人	黄霖		
发明人	黄霖		
IPC分类号	A61B1/317 A61B1/06 A61B1/04		
外部链接	Espacenet SIPO		

摘要(译)

本实用新型公开了一种适用于镜下融合器的大通道经皮脊柱新型内窥镜，包括内窥镜本体和融合器转动把手，所述内窥镜本体一侧表面贯通连接有插入管。本实用新型中，使用人员将融合器安装至融合器连接杆端面，穿过插孔并经过插入管穿出，将连接盘插入凹槽中，使连接盘与转动盘贴合，此时转动盘表面嵌入的吸铁石吸住连接盘，起到固定作用，使用人员可通过握把操控插入管带动融合器连接杆一并到达患处，到达患处后，转动融合器转动把手即可转动融合器至合适角度，使用人员可单手持握把，另一只手转动融合器转动把手，单人即可操作，且转动时，连接盘和转动盘之间不产生相对晃动，方便使用人员转动调节，且转动更加平稳。

