



(12)发明专利申请

(10)申请公布号 CN 110638411 A

(43)申请公布日 2020.01.03

(21)申请号 201911110061.2

(22)申请日 2019.11.14

(71)申请人 江苏欧曼电子设备有限公司  
地址 221000 江苏省徐州市铜山区高新技术  
产业开发区第三工业园康平路16号  
4楼

(72)发明人 崔为胜

(74)专利代理机构 徐州创荣知识产权代理事务  
所(普通合伙) 32353  
代理人 陈俊杰

(51)Int.Cl.  
A61B 1/00(2006.01)  
A61B 1/04(2006.01)

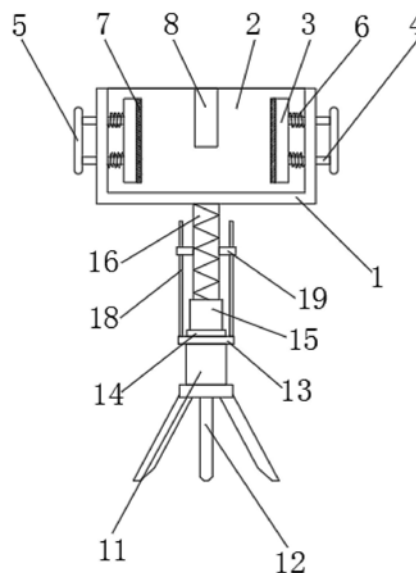
权利要求书1页 说明书4页 附图4页

(54)发明名称

一种医用内窥镜的夹持支撑装置

(57)摘要

本发明公开了一种医用内窥镜的夹持支撑装置,属于医用内窥镜领域,一种医用内窥镜的夹持支撑装置,包括支撑底座,支撑底座的下方设置有支撑杆,支撑底座的内部开设有放置槽,放置槽的内部活动安装有两个夹板,夹板一侧的外壁上均固定连接有两个连接杆,支撑底座背部一侧的外壁上开设有竖向管道槽,支撑底座左右两侧的外壁上开设有第一L型管道槽,支撑杆的底部固定连接有三脚架,支撑杆的顶部外壁上固定安装有连接板,连接板的中部固定安装有轴承。可以实现夹持支撑内窥镜的摄像机,使医护人员不用手持摄像机,适用范围广,可适用于不同规格、类型的内窥镜,且可以进行升降调节,使用方便。



1. 一种医用内窥镜的夹持支撑装置,包括支撑底座(1),其特征在于:所述支撑底座(1)的下方设置有支撑杆(11);

所述支撑底座(1)的内部开设有放置槽(2),所述放置槽(2)的内部活动安装有两个夹板(3),所述夹板(3)一侧的外壁上均固定连接有两个连接杆(4),所述支撑底座(1)背部一侧的外壁上开设有竖向管道槽(8),所述支撑底座(1)左右两侧的外壁上开设有第一L型管道槽(9);

所述支撑杆(11)的底部固定连接有三脚架(12),所述支撑杆(11)的顶部外壁上固定安装有连接板(13),所述连接板(13)的中部固定安装有轴承(14),所述轴承(14)贯穿连接板(13),所述轴承(14)内圈的内壁上固定连接有调节套筒(15),所述调节套筒(15)的内部螺纹连接有螺杆(16),所述螺杆(16)的顶端与支撑底座(1)的底部外壁固定连接,所述支撑杆(11)的内部开设有滑槽(17)所述螺杆(16)与滑槽(17)滑动连接。

2. 根据权利要求1所述的一种医用内窥镜的夹持支撑装置,其特征在于:所述支撑底座(1)的顶面以及正面均为开口状。

3. 根据权利要求1所述的一种医用内窥镜的夹持支撑装置,其特征在于:所述连接杆(4)贯穿支撑底座(1)的外壁并与其滑动连接,且连接杆(4)远离夹板(3)的一端固定连接有拉杆(5)。

4. 根据权利要求1所述的一种医用内窥镜的夹持支撑装置,其特征在于:所述夹板(3)远离连接杆(4)一侧的外壁上固定安装有橡胶垫(7)。

5. 根据权利要求1所述的一种医用内窥镜的夹持支撑装置,其特征在于:所述夹板(3)和橡胶垫(7)的内部开设有第二L型管道槽(10),所述第二L型管道槽(10)与第一L型管道槽(9)形状相同且位置平齐。

6. 根据权利要求1所述的一种医用内窥镜的夹持支撑装置,其特征在于:所述连接板(13)的顶部外壁上固定安装有两个导杆(18),两个导杆(18)分别位于调节套筒(15)的左右两侧,所述螺杆(16)左右两侧的外壁上均固定安装有连接块(19),所述导杆(18)贯穿连接块(19)并与其滑动连接。

## 一种医用内窥镜的夹持支撑装置

### 技术领域

[0001] 本发明涉及医用内窥镜领域,更具体地说,涉及一种医用内窥镜的夹持支撑装置。

### 背景技术

[0002] 内窥镜是一种常用的医疗器械。经人体的天然孔道,或者是经手术做的小切口进入人体内。使用时将内窥镜导入预检查的器官,可直接窥视有关部位的变化。图像质量的好坏直接影响着内窥镜的使用效果,也标志着内窥镜技术的发展水平。最早的内窥镜被应用于直肠检查。医生在病人的肛门内插入一根硬管,借助于蜡烛的光亮,观察直肠的病变。这种方法所能获得的诊断资料有限,病人不但很痛苦,而且由于器械很硬,造成穿孔的危险很大。正因为有这些缺点,内窥镜检查一直在继续应用与发展,并逐渐设计出很多不同用途与不同类型的器械。

[0003] 内窥镜通常包括摄像机、管道以及设置在管道一端的探头,内窥镜在使用时,医护人员需要手持摄像机进行观察,另一只手操作管道,使用起来十分的不便。因此,我们提出一种医用内窥镜的夹持支撑装置。

### 发明内容

[0004] 1.要解决的技术问题

针对现有技术中存在的问题,本发明的目的在于提供一种医用内窥镜的夹持支撑装置,它可以实现夹持支撑内窥镜的摄像机,使医护人员不用手持摄像机,适用范围广,可适用于不同规格、类型的内窥镜,且可以进行升降调节,使用方便。

[0005] 2.技术方案

为解决上述问题,本发明采用如下的技术方案。

[0006] 一种医用内窥镜的夹持支撑装置,包括支撑底座,所述支撑底座的下方设置有支撑杆。

[0007] 所述支撑底座的内部开设有放置槽,所述放置槽的内部活动安装有两个夹板,所述夹板一侧的外壁上均固定连接有两个连接杆,所述支撑底座背部一侧的外壁上开设有竖向管道槽,所述支撑底座左右两侧的外壁上开设有第一L型管道槽。

[0008] 所述支撑杆的底部固定连接有三脚架,所述支撑杆的顶部外壁上固定安装有连接板,所述连接板的中部固定安装有轴承,所述轴承贯穿连接板,所述轴承内圈的内壁上固定连接调节套筒,所述调节套筒的内部螺纹连接有螺杆,所述螺杆的顶端与支撑底座的底部外壁固定连接,所述支撑杆的内部开设有滑槽所述螺杆与滑槽滑动连接。

[0009] 进一步的,所述支撑底座的顶面以及正面均为开口状,便于放置以及观看内窥镜的摄像机。

[0010] 进一步的,所述连接杆贯穿支撑底座的外壁并与其滑动连接,且连接杆远离夹板的一端固定连接拉杆,通过拉杆可拉动连接杆以及夹板。

[0011] 进一步的,所述夹板远离连接杆一侧的外壁上固定安装有橡胶垫,设置橡胶垫可

防止损伤内窥镜的摄像机。

[0012] 进一步的,所述夹板和橡胶垫的内部开设有第二L型管道槽,所述第二L型管道槽与第一L型管道槽形状相同且位置平齐,内窥镜的管道可依次穿过第二L型管道槽、第一L型管道槽伸出。

[0013] 进一步的,所述连接板的顶部外壁上固定安装有两个导杆,两个导杆分别位于调节套筒的左右两侧,所述螺杆左右两侧的外壁上均固定安装有连接块,所述导杆贯穿连接块并与其滑动连接,导杆及连接块的设置,可防止转动调节套筒时带动螺杆转动。

[0014] 3.有益效果

相比于现有技术,本发明的优点在于:

(1)本方案通过设置夹板、连接杆、拉杆、弹簧,拉动拉杆使连接杆向支撑底座的外部滑动,使两个夹板间的距离增大且带动弹簧收缩,将内窥镜摄像机置于放置槽内并处于两个夹板之间,缓慢松开拉杆,弹簧回弹,带动两个夹板将摄像机夹紧,进而支撑、固定摄像机,使医护人员不用手持摄像机,便于医护人员的操作,提高了便利性。

[0015] (2)通过设置连接板、轴承、调节套筒、螺杆,顺时针转动调节套筒,可使螺杆向上移动,进而带动支撑底座及摄像机向上移动;同理,逆时针转动调节套筒,可使摄像机向下移动,从而可以上下调节摄像机的位置,便于观看、使用。

[0016] (3)竖向管道槽、第一L型管道槽、第二L型管道槽的设置,可根据内窥镜类型,选择不同的管道槽,管道连接在摄像机背部的,管道经竖向管道槽伸出,管道连接在摄像机左右两侧的,依次穿过第二L型管道槽、第一L型管道槽伸出,使装置适用于不同类型的内窥镜,提高了适用范围。

[0017] (4)导杆及连接块的设置,可防止转动调节套筒时带动螺杆转动。

[0018] (5)橡胶垫的设置,可防止损伤内窥镜的摄像机。

## 附图说明

[0019] 图1为本发明的整体结构示意图;

图2为本发明支撑底座处的侧视图;

图3为本发明支撑底座处的俯视图;

图4为本发明支撑杆处的剖视图。

[0020] 图中标号说明:

1、支撑底座;2、放置槽;3、夹板;4、连接杆;5、拉杆;6、弹簧;7、橡胶垫;8、竖向管道槽;9、第一L型管道槽;10、第二L型管道槽;11、支撑杆;12、三角架;13、连接板;14、轴承;15、调节套筒;16、螺杆;17、滑槽;18、导杆;19、连接块。

## 具体实施方式

[0021] 下面将结合本发明实施例中的附图,对本发明实施例中的技术方案进行清楚、完整地描述;显然,所描述的实施例仅仅是本发明一部分实施例,而不是全部的实施例,基于本发明中的实施例,本领域普通技术人员在没有做出创造性劳动前提下所获得的所有其他实施例,都属于本发明保护的范围。

[0022] 在本发明的描述中,需要说明的是,术语“上”、“下”、“内”、“外”、“顶/底端”等指示

的方位或位置关系为基于附图所示的方位或位置关系,仅是为了便于描述本发明和简化描述,而不是指示或暗示所指的装置或元件必须具有特定的方位、以特定的方位构造和操作,因此不能理解为对本发明的限制。此外,术语“第一”、“第二”仅用于描述目的,而不能理解为指示或暗示相对重要性。

[0023] 在本发明的描述中,需要说明的是,除非另有明确的规定和限定,术语“安装”、“设置有”、“套设/接”、“连接”等,应做广义理解,例如“连接”,可以是固定连接,也可以是可拆卸连接,或一体地连接;可以是机械连接,也可以是电连接;可以是直接相连,也可以通过中间媒介间接相连,可以是两个元件内部的连通。对于本领域的普通技术人员而言,可以具体情况理解上述术语在本发明中的具体含义。

[0024] 实施例1:

请参阅图1、图2和图3,一种医用内窥镜的夹持支撑装置,包括支撑底座1,支撑底座1的顶面以及正面均为开口状,便于放置以及观看内窥镜的摄像机,支撑底座1的下方设置有支撑杆11,支撑底座1的内部开设有放置槽2,放置槽2的内部活动安装有两个夹板3,夹板3远离连接杆4一侧的外壁上固定安装有橡胶垫7,设置橡胶垫7可防止损伤内窥镜的摄像机,夹板3一侧的外壁上均固定连接有两个连接杆4,连接杆4贯穿支撑底座1的外壁并与其滑动连接,且连接杆4远离夹板3的一端固定连接有拉杆5,通过拉杆5可拉动连接杆4以及夹板3,支撑底座1背部一侧的外壁上开设有竖向管道槽8,支撑底座1左右两侧的外壁上开设有第一L型管道槽9,夹板3和橡胶垫7的内部开设有第二L型管道槽10,第二L型管道槽10与第一L型管道槽9形状相同且位置平齐,内窥镜的管道可依次穿过第二L型管道槽10、第一L型管道槽9伸出。

[0025] 请参阅图1和图4,支撑杆11的底部固定连接有三脚架12,支撑杆11的顶部外壁上固定安装有连接板13,连接板13的中部固定安装有轴承14,轴承14贯穿连接板13,轴承14内圈的内壁上固定连接有调节套筒15,调节套筒15的内部螺纹连接有螺杆16,螺杆16的顶端与支撑底座1的底部外壁固定连接,通过正、反旋转调节套筒15可带动螺杆16上、下移动,进而带动支撑底座1升、降,支撑杆11的内部开设有滑槽17,螺杆16与滑槽17滑动连接,连接板13的顶部外壁上固定安装有两个导杆18,两个导杆18分别位于调节套筒15的左右两侧,螺杆16左右两侧的外壁上均固定安装有连接块19,导杆18贯穿连接块19并与其滑动连接,导杆18及连接块19的设置,可防止转动调节套筒15时带动螺杆16转动。

[0026] 使用时,拉动拉杆5使连接杆4向支撑底座1的外部滑动,使两个夹板3间的距离增大且带动弹簧6收缩,将内窥镜摄像机置于放置槽2内并处于两个夹板3之间,根据内窥镜类型,选择不同的管道槽,管道连接在摄像机背部的,管道经竖向管道槽8伸出,管道连接在摄像机左右两侧的,依次穿过第二L型管道槽10、第一L型管道槽9伸出,缓慢松开拉杆5,弹簧6回弹,带动两个夹板3将摄像机夹紧,进而支撑、固定摄像机,顺时针转动调节套筒15,可使螺杆16向上移动,进而带动支撑底座1及摄像机向上移动;同理,逆时针转动调节套筒15,可使摄像机向下移动,导杆18及连接块19的设置,可防止转动调节套筒15时带动螺杆16转动,与现有技术相比,可以实现夹持支撑内窥镜的摄像机,使医护人员不用手持摄像机,适用范围广,可适用于不同规格、类型的内窥镜,且可以进行升降调节,使用方便。

[0027] 以上所述,仅为本发明较佳的具体实施方式;但本发明的保护范围并不局限于此。任何熟悉本技术领域的技术人员在本发明揭露的技术范围内,根据本发明的技术方案及其

改进构思加以等同替换或改变,都应涵盖在本发明的保护范围内。

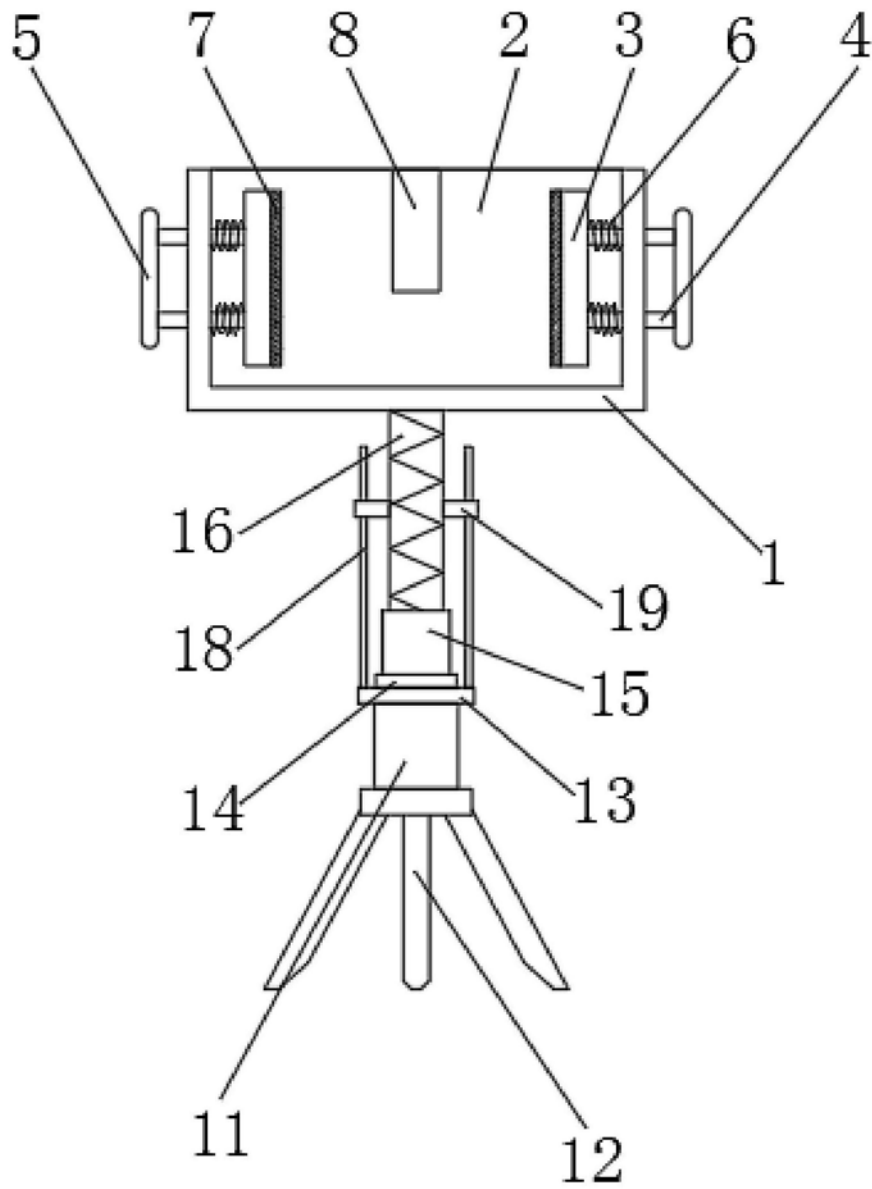


图1

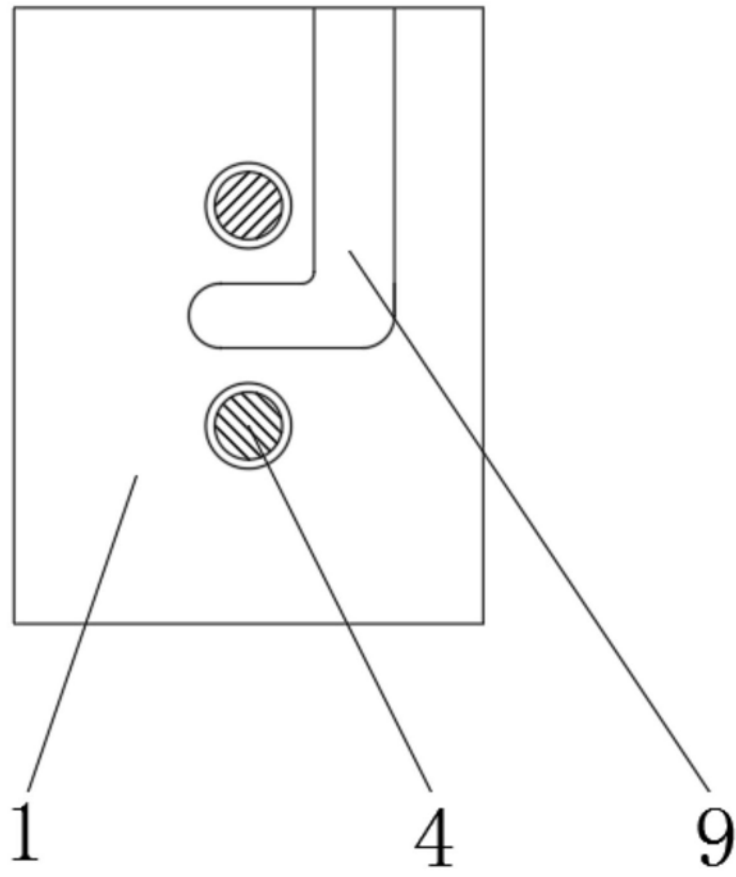


图2

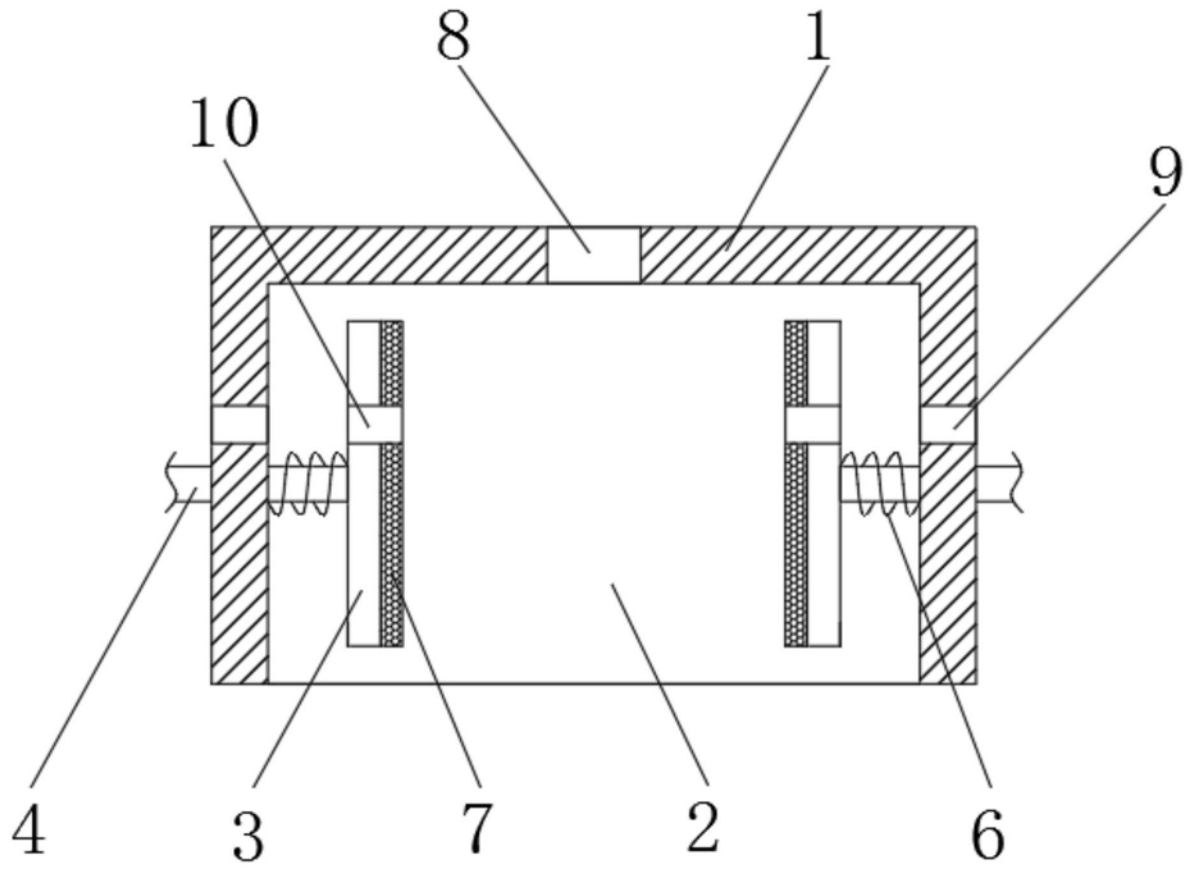


图3

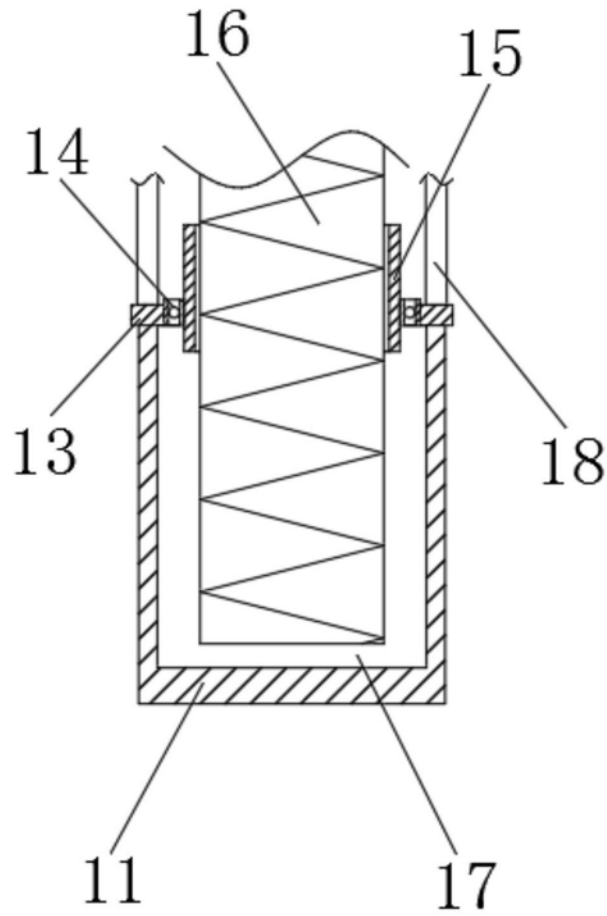


图4

专利名称(译)	一种医用内窥镜的夹持支撑装置		
公开(公告)号	<a href="#">CN110638411A</a>	公开(公告)日	2020-01-03
申请号	CN201911110061.2	申请日	2019-11-14
[标]发明人	崔为胜		
发明人	崔为胜		
IPC分类号	A61B1/00 A61B1/04		
CPC分类号	A61B1/00147 A61B1/042		
代理人(译)	陈俊杰		
外部链接	<a href="#">Espacenet</a> <a href="#">SIPO</a>		

摘要(译)

本发明公开了一种医用内窥镜的夹持支撑装置，属于医用内窥镜领域，一种医用内窥镜的夹持支撑装置，包括支撑底座，支撑底座的下方设置有支撑杆，支撑底座的内部开设有放置槽，放置槽的内部活动安装有两个夹板，夹板一侧的外壁上均固定连接有两个连接杆，支撑底座背部一侧的外壁上开设有竖向管道槽，支撑底座左右两侧的外壁上开设有第一L型管道槽，支撑杆的底部固定连接有三脚架，支撑杆的顶部外壁上固定安装有连接板，连接板的中部固定安装有轴承。可以实现夹持支撑内窥镜的摄像机，使医护人员不用手持摄像机，适用范围广，可适用于不同规格、类型的内窥镜，且可以进行升降调节，使用方便。

